

产品停产通知

RFID系统

发布日期
2021年10月1日

No. 2021082C

通用/短距离RFID读写头V600-H系列、数据载体V600-D23P□、V600-D8K□、
电缆V600-A4□、V600-A4□-W、V600-A5□、支架V600-A84的停产通知

停产产品

读写头

V600-H□

数据载体

V600-D23P□

V600-D8K□

电缆

V600-A4□

V600-A4□-W

V600-A5□

支架

V600-A84

推荐的替代产品

天线/放大器

V680-H□

射频标签

V680-D1KP□

V680S-D8KF□

电缆

V700-A4□

无推荐的替代产品

无推荐的替代产品

无推荐的替代产品



■ 订货截止日期

2024年9月底

■ 装货截止日期

2024年12月底

■ 推荐的替代产品的注意事项

通信频率发生改变。使用V680系列时，也要更换控制器。

我们建议通过组合通信距离规格相近的天线和射频标签来替代。因此，部分组合的外形尺寸会有变化。

详情，请参见用户手册。

■ 与停产产品的异同点

推荐的替代产品型号	本体的颜色	外形尺寸	配线连接	安装尺寸	额定规格和性能	动作特性	操作方法
V680-H□	○	○	×	○	○	×	—
V680-D□	×	×	—	×	×	—	—
V700-A	×	—	×	—	—	—	—

◎：通用

○：几乎无更改/高相似度的更改

×：更改较大

—：无相应规格

■停产产品与推荐的替代产品





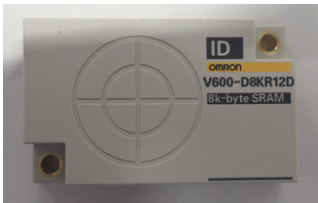

停产产品	推荐的替代产品
V600-H07 0.5M	V680-HS65-W 2M
V600-H07 2M	V680-HS65-W 2M
V600-H07 5M	V680-HS65-W 2M
V600-H07 10M	V680-HS65-W 12.5M
V600-H07-R 0.5M	V680-HS65-R 2M
V600-H07-R 3M	V680-HS65-R 2M
V600-H07-R 5M	V680-HS65-R 2M
V600-H07-R 10M	V680-HS65-R 12.5M
V600-H11 0.5M	V680-HS63-W 2M
V600-H11 2M	V680-HS63-W 2M
V600-H11 5M	V680-HS63-W 2M
V600-H11 10M	V680-HS63-W 12.5M
V600-H11-R 0.5M	V680-HS63-R 2M
V600-H11-R 2M	V680-HS63-R 2M
V600-H11-R 5M	V680-HS63-R 2M
V600-H11-R 10M	V680-HS63-R 12.5M
V600-H11-W 1M	V680-HS63-W 2M
V600-H11-W 3M	V680-HS63-W 2M
V600-H51 0.5M	V680-HS52-W 2M
V600-H51 2M	V680-HS52-W 2M
V600-H51 5M	V680-HS52-W 2M
V600-H51 10M	V680-HS52-W 12.5M
V600-H52 0.5M	V680-HS52-W 2M
V600-H52 2M	V680-HS52-W 2M
V600-H52 5M	V680-HS52-W 2M
V600-H52 10M	V680-HS52-W 12.5M
V600-H52-R 0.5M	V680-HS52-R 2M
V600-H52-R 2M	V680-HS52-R 2M
V600-H52-W 1M	V680-HS52-W 2M
V600-H52-W 3M	V680-HS52-W 2M
V600-HS51 2M	V680-HS51 2M
V600-HS51-R 1.5M	V680-HS51 2M
V600-HS51-R 2M	V680-HS51 2M
V600-HS61 2M	V680-HS61 2M (※)
V600-HS61-R 2.5M	V680-HS61 2M (※)
V600-HS61-R 2M	V680-HS61 2M (※)
V600-HS61-R 3M	V680-HS61 2M (※)
V600-HS63 2M	V680-HS63-W 2M
V600-HS63 3M	V680-HS63-W 2M
V600-HS63-2 8M	V680-HS63-SP
V600-HS63-R 2M	V680-HS63-R 2M
V600-HS63-R 3M	V680-HS63-R 2M
V600-HS67 2M	V680-HS65-W 2M

停产产品	推荐的替代产品
V600-HA51 0.5M	V680-HA63A 0.5M
V600-HA51 0.5M	V680-HA63B 0.5M
V600-HA51 1M	V680-HA63A 5M
V600-HA51 1M	V680-HA63B 5M
V600-HA51 1.5M	V680-HA63A 5M
V600-HA51 1.5M	V680-HA63B 5M
V600-HA51 2M	V680-HA63A 5M
V600-HA51 2M	V680-HA63B 5M
V600-HA51 5M	V680-HA63A 5M
V600-HA51 5M	V680-HA63B 5M
V600-HA51 10M	V680-HA63A 10M
V600-HA51 10M	V680-HA63B 10M
V600-D23P53	V680-D1KP52MT
V600-D23P54	V680-D1KP52MT
V600-D23P55	V680-D1KP52MT
V600-D23P61	V680-D1KP66MT
V600-D23P66N	V680-D1KP66T
V600-D23P66SP	V680-D1KP66T-SP
V600-D23P71	V680-D1KP66T
V600-D23P72	V680-D1KP66T
V600-D23P72-1	无推荐的替代产品。
V600-D8KF04	V680S-D8KF68
	V680S-D8KF68M
V600-D8KR04	V680S-D8KF68
	V680S-D8KF68M
V600-D8KR11	无推荐的替代产品。
V600-D8KR12D	V680S-D8KF67
	V680S-D8KF67M
V600-D8KR13	V680S-D8KF68
	V680S-D8KF68M
V600-A40 10M	V700-A43 10M.
V600-A41 20M	V700-A44 20M.
V600-A42 30M	V700-A45 30M.
V600-A43 7M	V700-A43 10M.
V600-A44 5M	V700-A42 5M.
V600-A45 3M	V700-A41 3M.
V600-A46 1M	V700-A40 2M.
V600-A48 15M	V700-A44 20M.
V600-A40-W 10M	无推荐的替代产品。
V600-A40-W 20M	无推荐的替代产品。
V600-A40-W 30M	无推荐的替代产品。
V600-A40-W 40M	无推荐的替代产品。
V600-A40-W 50M	无推荐的替代产品。
V600-A40-W 5M	无推荐的替代产品。

停产产品	推荐的替代产品
V600-A40-WW 50M	无推荐的替代产品。
V600-A50 10M	无推荐的替代产品。
V600-A51 20M	无推荐的替代产品。
V600-A52 30M	无推荐的替代产品。
V600-A54 2M	无推荐的替代产品。
V600-A55 5M	无推荐的替代产品。
V600-A56 3M	无推荐的替代产品。
V600-A84	无推荐的替代产品。

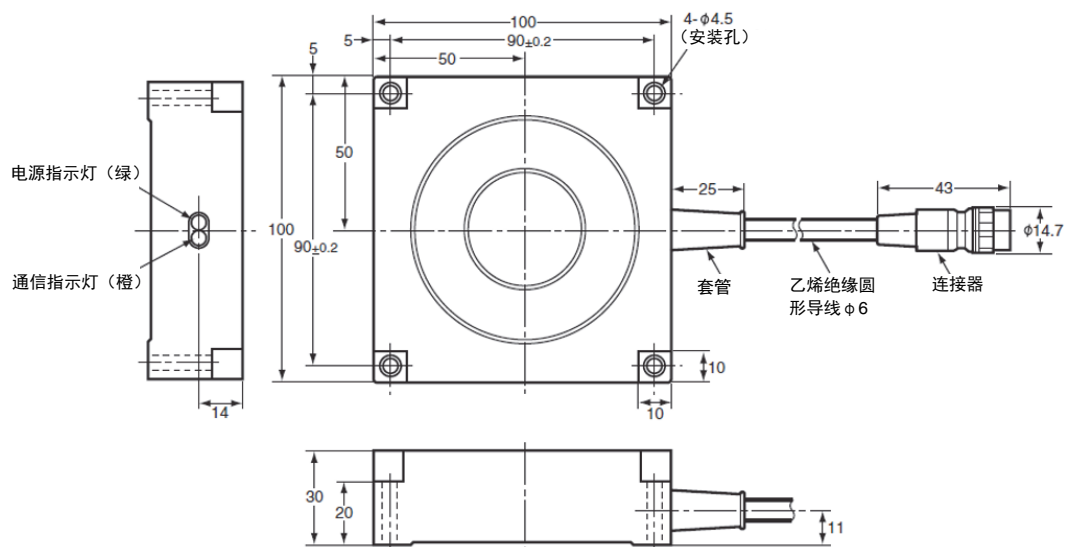
(※) 请联系欧姆龙进行了解。

■本体的颜色（仅限颜色变化的产品）

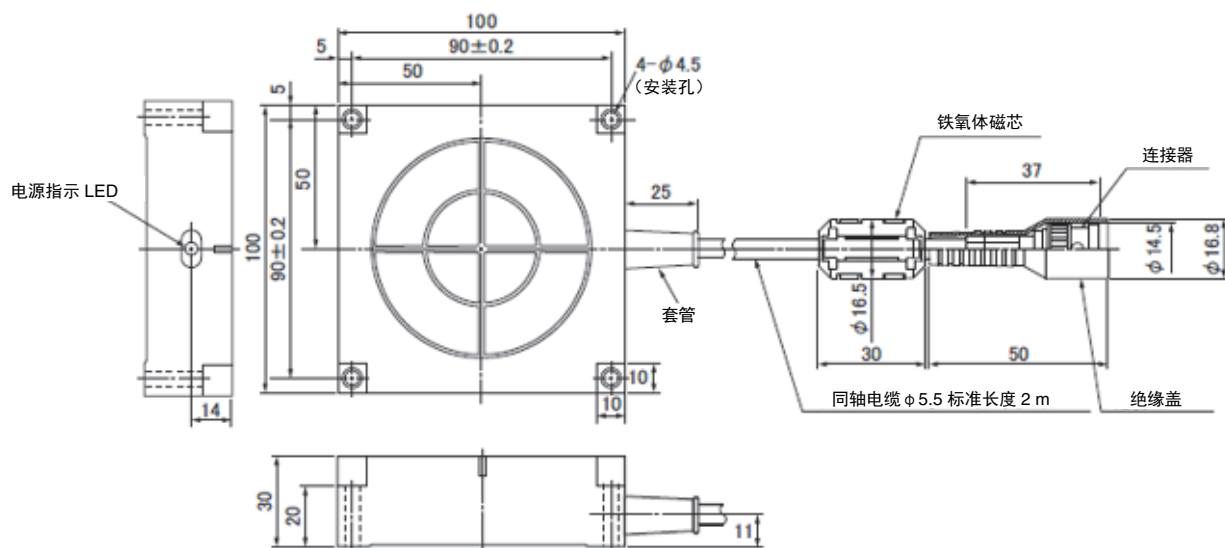
停产产品 V600-D□	推荐的替代产品 V680-D□/V680S-D□
<p>V600-D23P53/54：浅灰色</p> 	<p>V680-D1KP52MT：黑色</p> 
<p>V600-D23P61/71/72：浅灰色</p> 	<p>V680-D1KP66T：黑色</p> 
<p>V600-D8K□：浅灰色 (例：V600-D8KR12D)</p> 	<p>V680S-D8KF67/68：黑色</p> 

■外形尺寸

停产产品
V600-H07(-R)

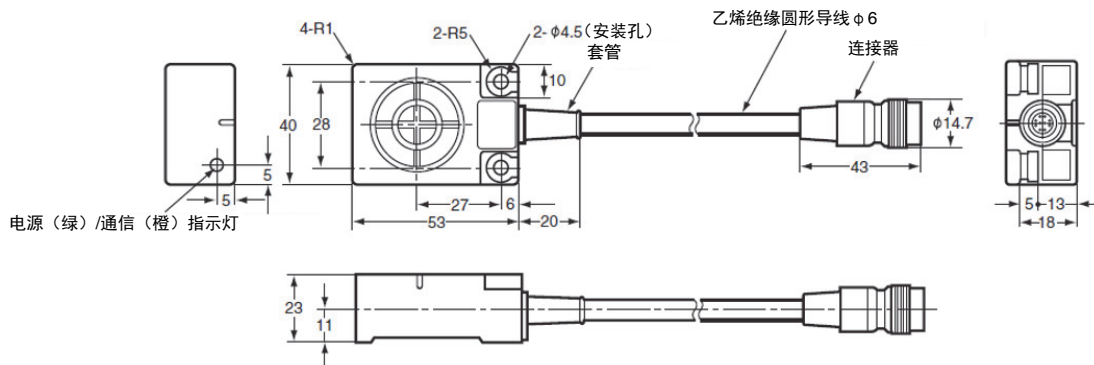


推荐的替代产品
V680-HS65-W/-R

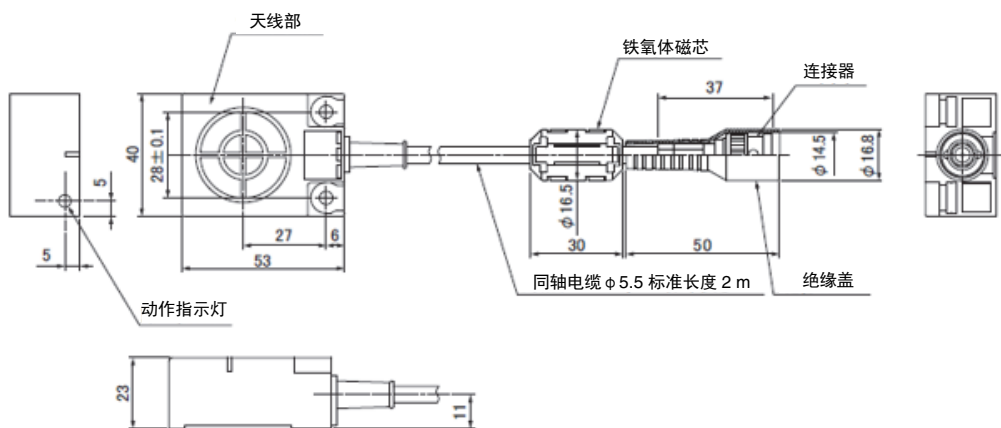


■外形尺寸 (续)

停产产品
V600-H11(-R/-W)



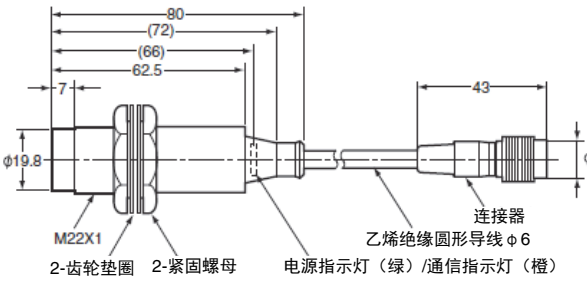
推荐的替代产品
V680-HS63-W/-R



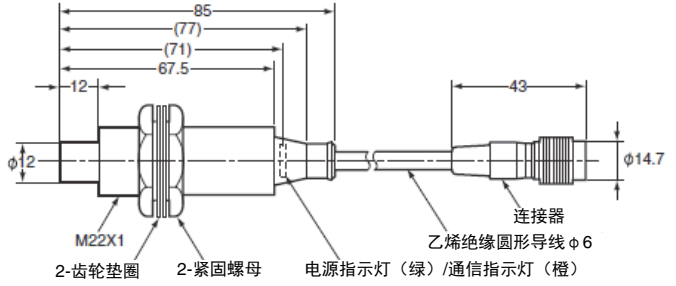
■外形尺寸 (续)

停产产品
V600-H51/V600-H52(-R/-W)

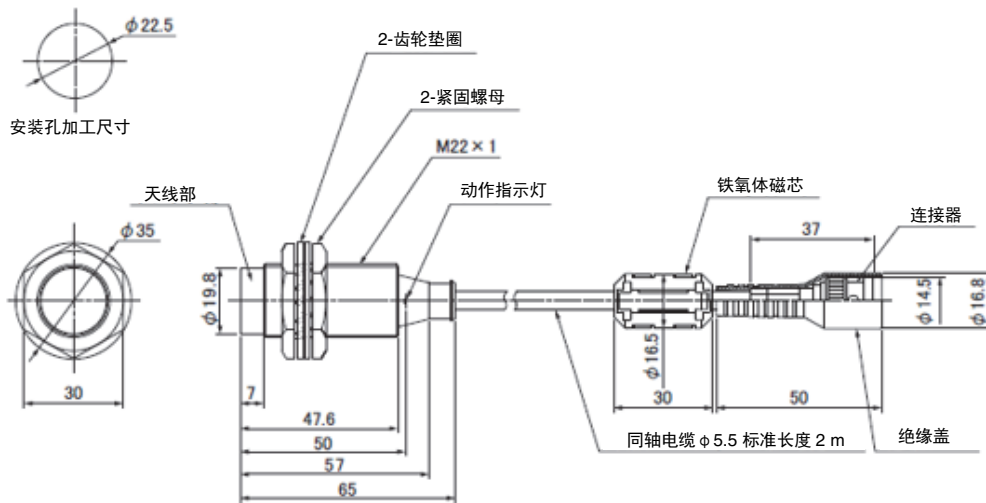
V600-H51



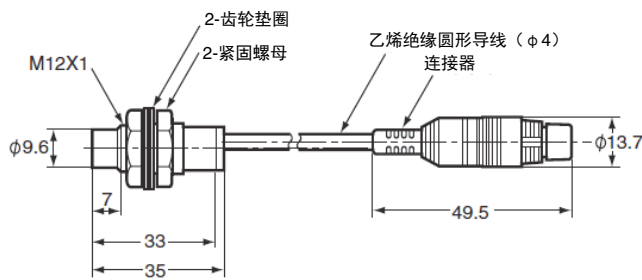
V600-H52



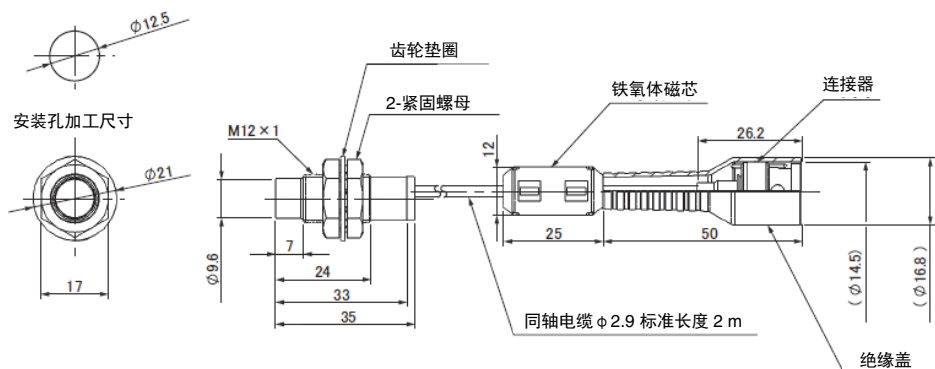
推荐的替代产品
V680-HS52-W/-R



停产产品
V600-HS51

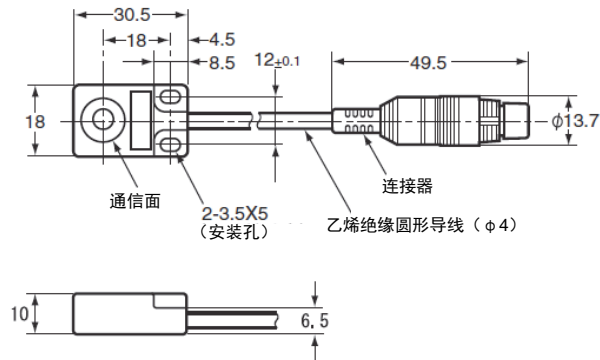


停产产品
V680-HS51

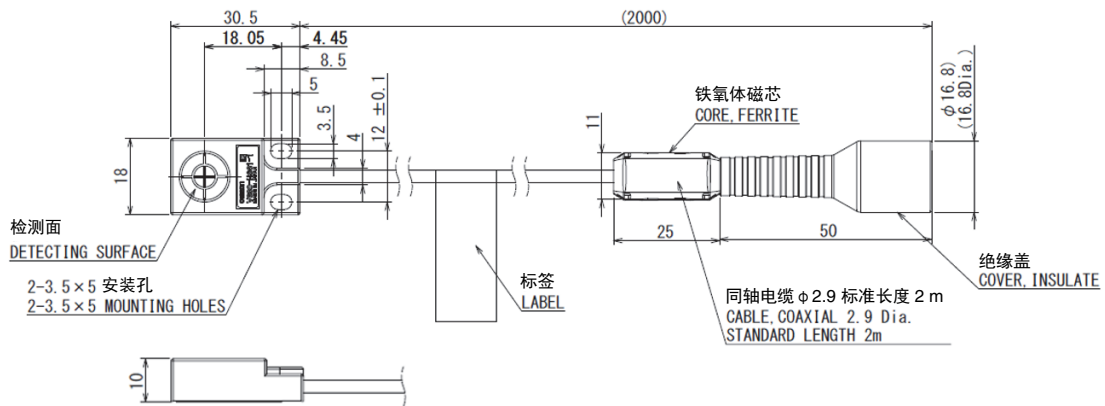


■外形尺寸 (续)

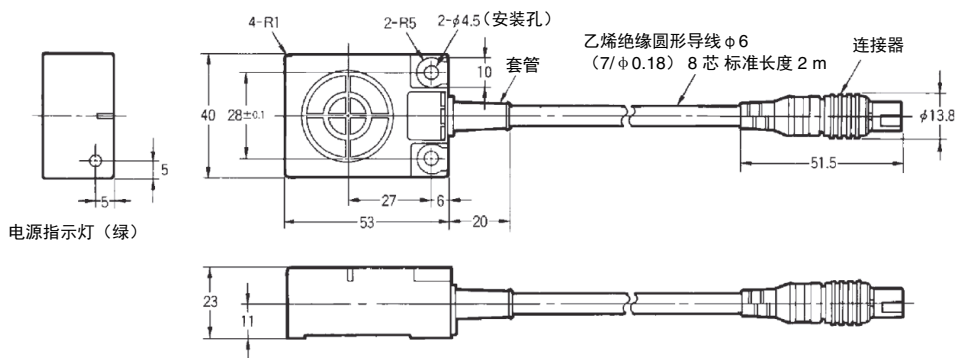
停产产品
V600-HS61



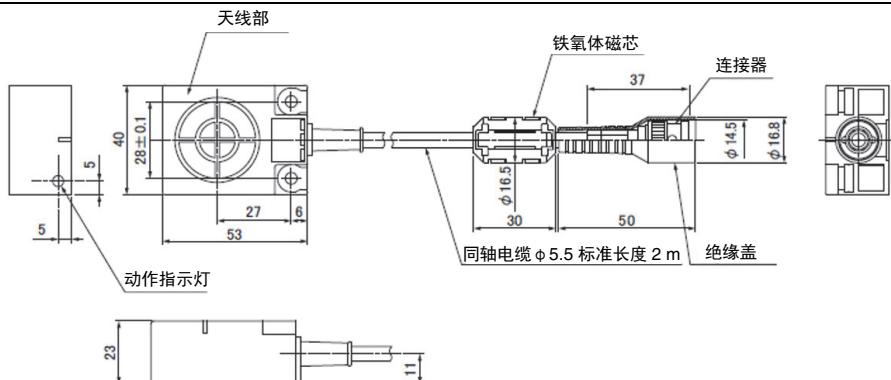
推荐的替代产品
V680-HS61



停产产品
V600-HS63(-R)

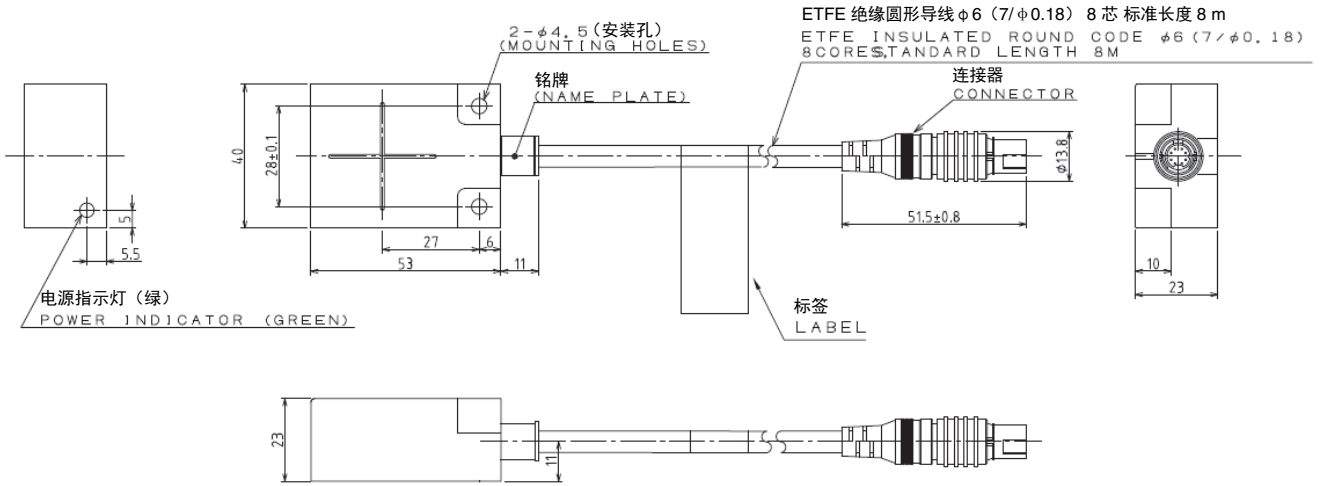


推荐的替代产品
V680-HS63-W/R

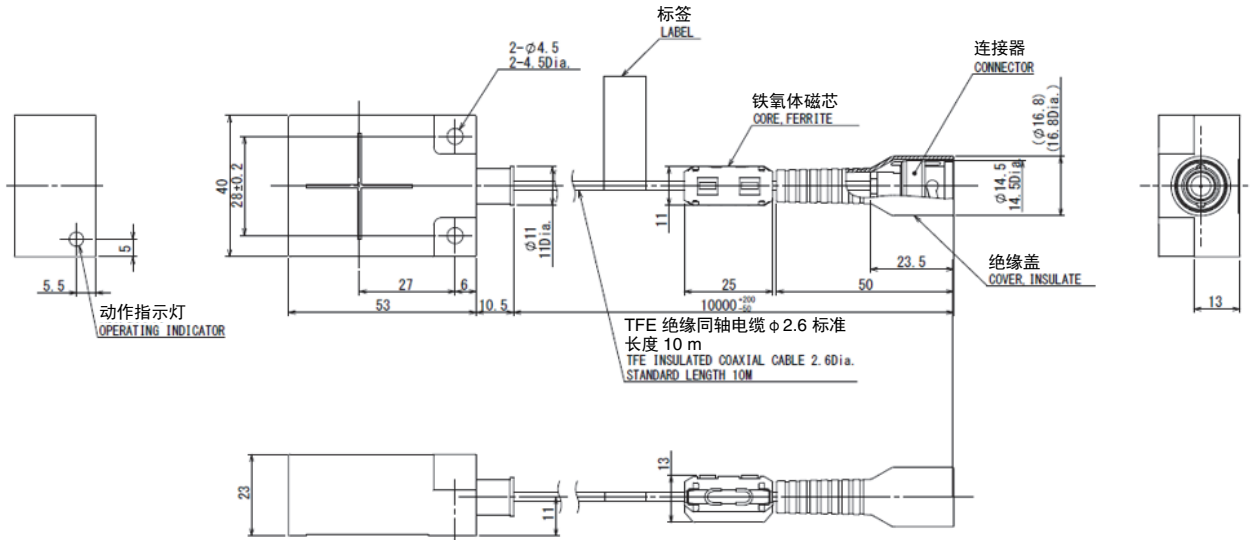


■外形尺寸 (续)

停产产品
V600-HS63-2

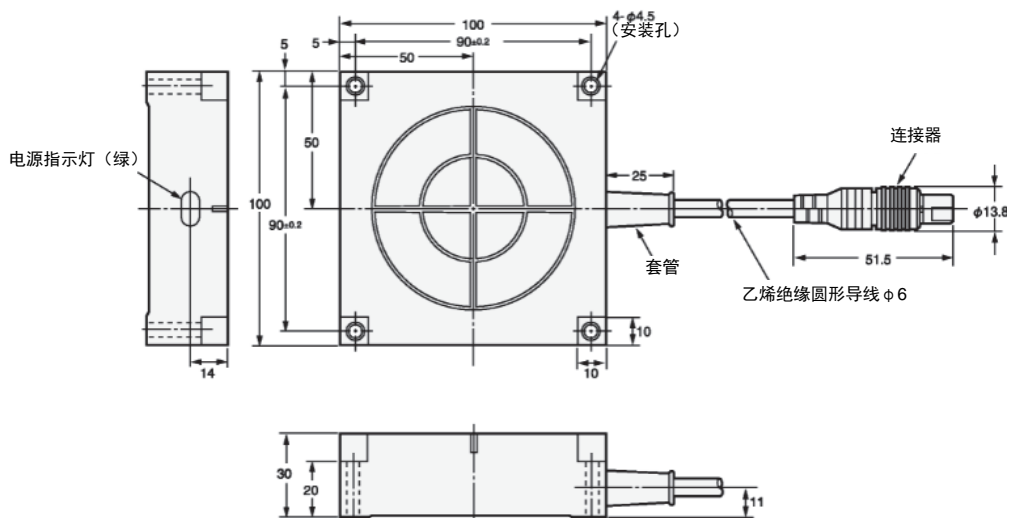


推荐的替代产品
V680-HS63-SP

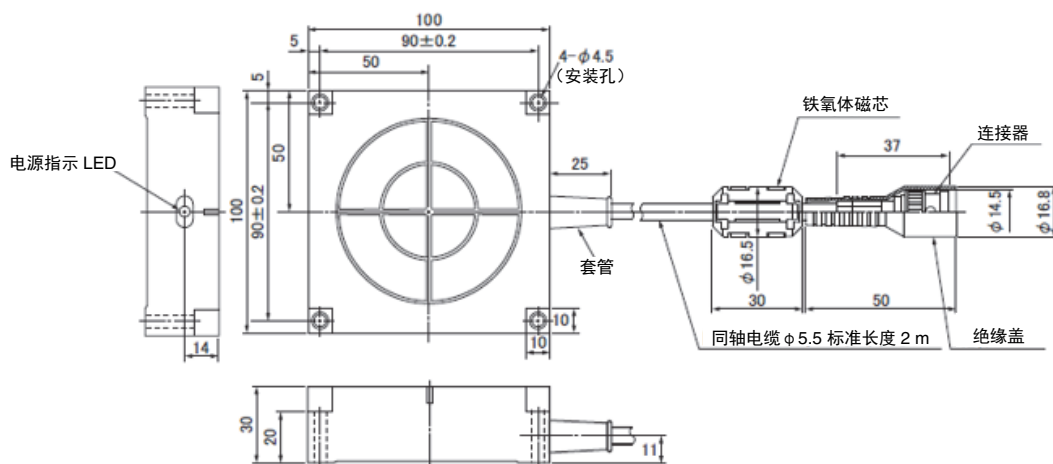


■外形尺寸 (续)

停产产品
V600-HS67

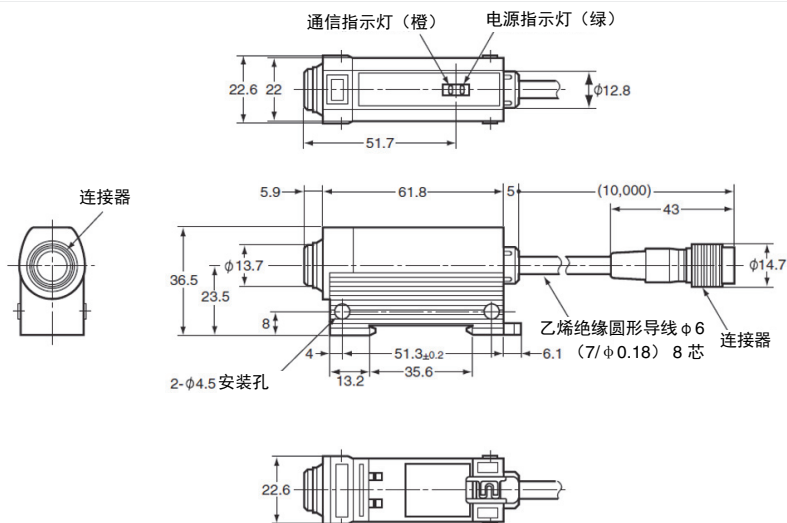


推荐的替代产品
V680-HS65-W

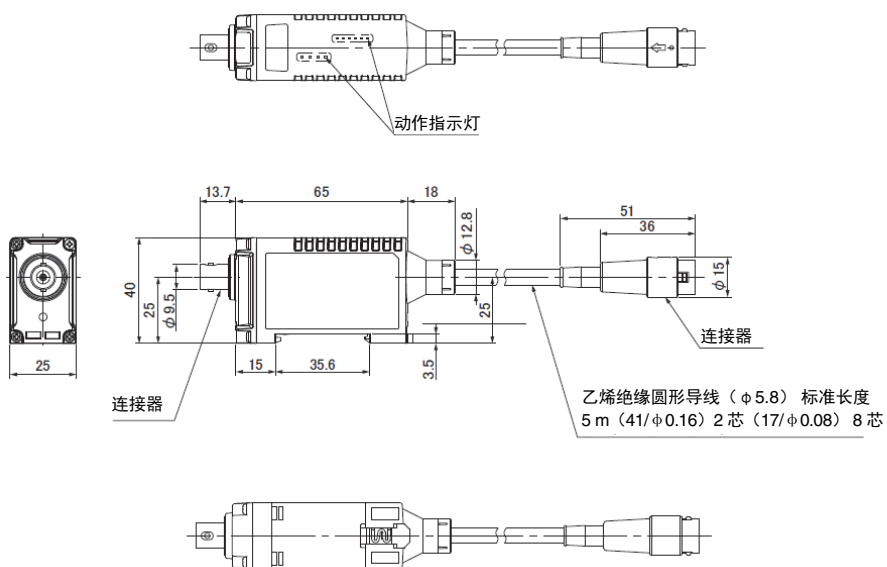


■外形尺寸 (续)

停产产品
V600-HA51

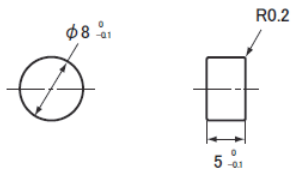


推荐的替代产品
V680-HA63A/B



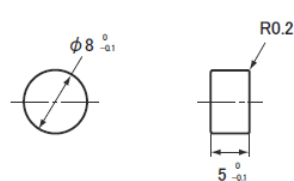
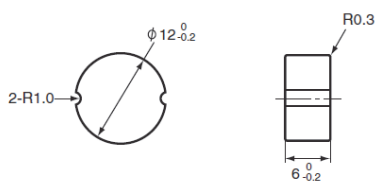
停产产品
V600-D23P53/55

推荐的替代产品
V680-D1KP52MT

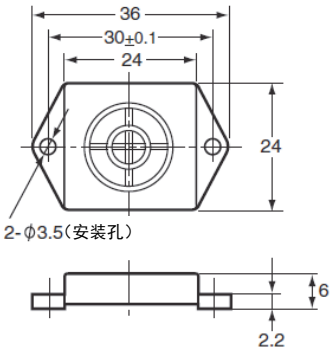
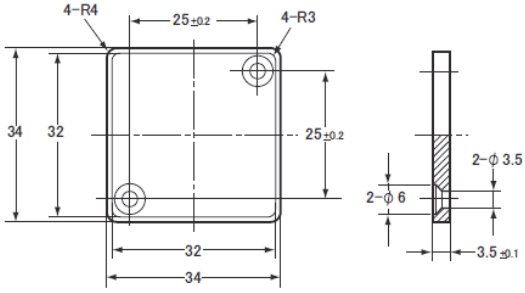


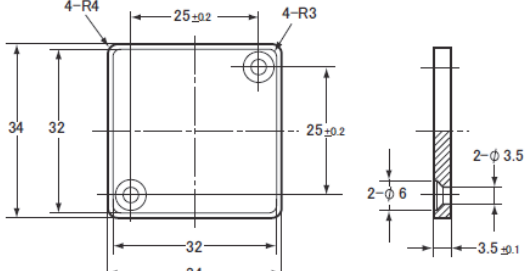
停产产品
V600-D23P54

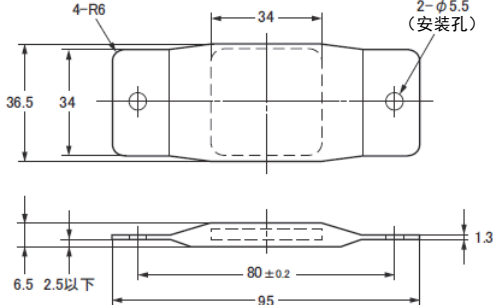
推荐的替代产品
V680-D1KP52MT

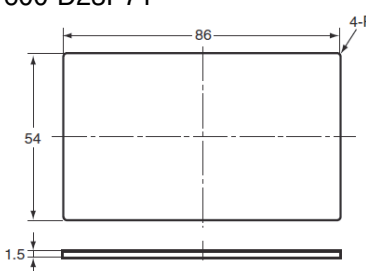
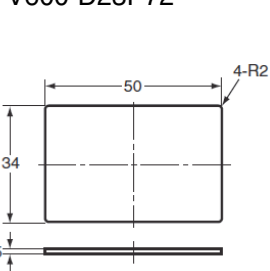
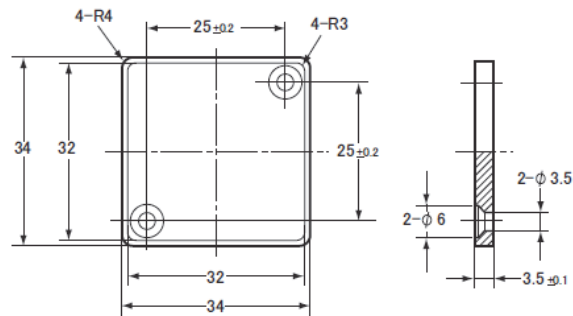


■外形尺寸 (续)

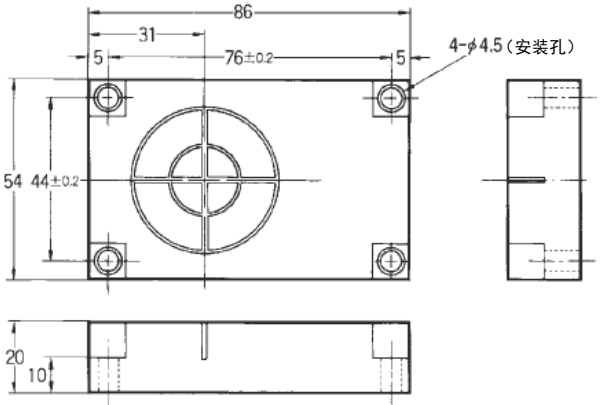
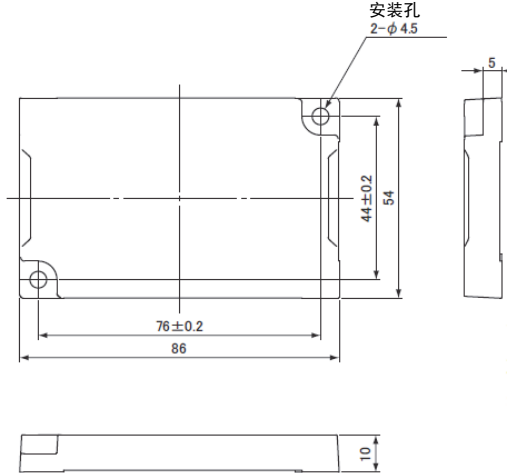
<p>停产产品 V600-D23P61</p>	<p>推荐的替代产品 V680-D1KP66MT</p>
	

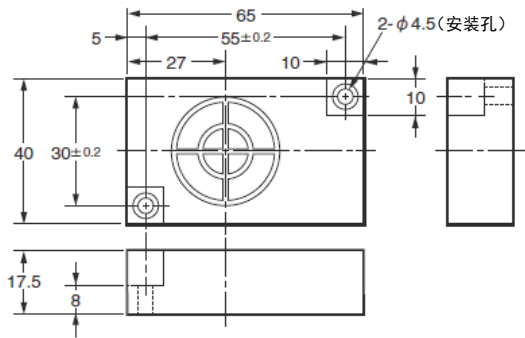
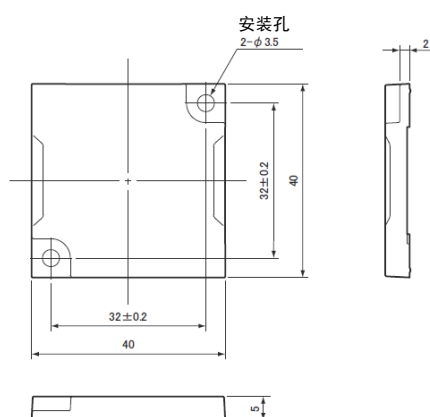
<p>停产产品 V600-D23P66N</p>	<p>推荐的替代产品 V680-D1KP66T</p>
	

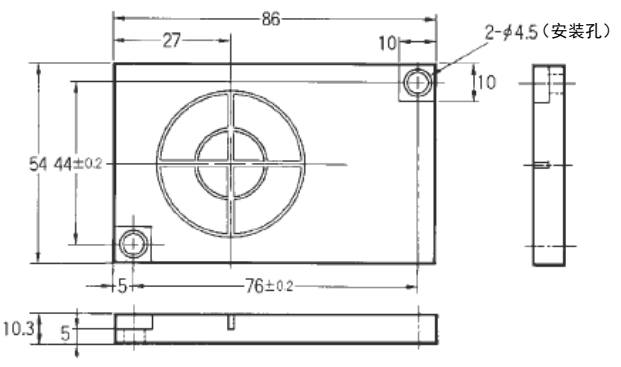
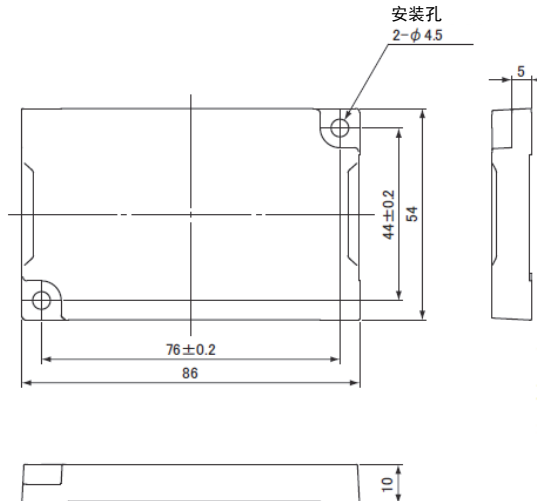
<p>停产产品 V600-D23P66SP</p>	<p>推荐的替代产品 V680-D1KP66T-SP</p>
	

<p>停产产品 V600-D23P71/72</p>	<p>推荐的替代产品 V680-D1KP66T</p>
<div style="display: flex; justify-content: space-around;"> <div data-bbox="119 1668 534 1982"> <p>V600-D23P71</p>  </div> <div data-bbox="542 1668 861 1982"> <p>V600-D23P72</p>  </div> </div>	

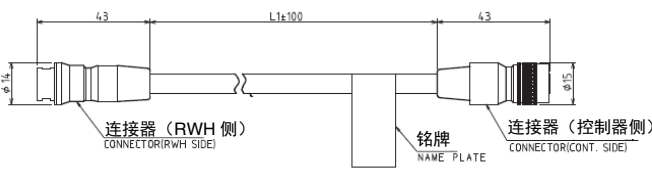
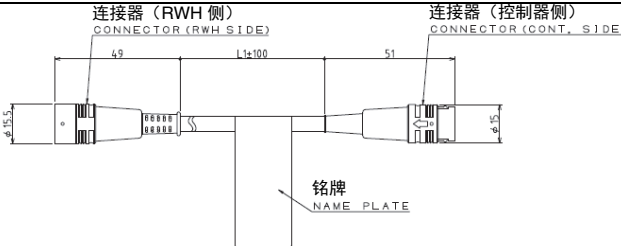
■外形尺寸 (续)

<p>停产产品 V600-D8KF04/-D8KR04</p>	<p>推荐的替代产品 V680S-D8KF68(M)</p>
	

<p>停产产品 V600-D8KR12D</p>	<p>推荐的替代产品 V680S-D8KF67(M)</p>
	

<p>停产产品 V600-D8KR13</p>	<p>推荐的替代产品 V680S-D8KF68(M)</p>
	

■外形尺寸 (续)

停产产品 V600-A4□	推荐的替代产品 V700-A4□
	

■额定规格和性能 (天线/放大器)

项目	停产产品 V600-H07(-R)	推荐的替代产品 V680-HS65-W/-R
振荡频率	530 kHz	13.56 MHz
使用环境温度	-25℃~+70℃ (无结冰)	
保存环境温度	-40℃~+85℃ (无结冰)	
使用环境湿度	35~95%RH (无结露)	
绝缘电阻	电缆端子与外壳之间 50 MΩ (DC 500 V兆欧表)	所有电缆端子与外壳之间 20 MΩ 以上 (DC 500 V兆欧表)
耐电压	电缆端子与外壳之间 AC 1000 V (50/60 Hz)、1分钟	
耐振动	10~500 Hz、双振幅1.0 mm、加速度150 m/s ² X/Y/Z各方向、扫描11分钟/次、3次	10~500 Hz、双振幅1.5 mm、加速度100 m/s ² X/Y/Z各方向、扫描11分钟/次、10次
耐冲击	500 m/s ² 的冲击、X/Y/Z各方向各3次、共18次	
防水防尘等级	IP67 (IEC60529标准)、 IP67G (JEM标准)*1	IP67 (IEC60529标准)、 耐油、IP67G (天线部)*1
指示灯	电源指示灯: 绿色、通信指示灯: 橙色	动作指示灯: 黄色
材质	外壳: ABS	
重量	约1,000 g (电缆长10 m时)	约1,100 g (电缆长12.5 m时)

*1 V600-H07: 连接器部为非防水规格。V680-HS65-W: 连接器部为IP67/IP65 (IEC60529标准)。

V680-HS65-R: 连接器部为非防水规格。

利用本公司内部规定的油脂和切削油确认耐油性。

■ 额定规格和性能 (天线/放大器) (续)

项目	停产产品 V600-H11(-R/-W)	推荐的替代产品 V680-HS63-W/-R
振荡频率	530 kHz	13.56 MHz
使用环境温度	-10°C~+60°C (无结冰)	
保存环境温度	-25°C~+75°C (无结冰)	
使用环境湿度	35~95%RH (无结露)	
绝缘电阻	电缆端子与外壳之间 50 MΩ (DC 500 V兆欧表)	所有电缆端子与外壳之间 20 MΩ 以上 (DC 500 V兆欧表)
耐电压	电缆端子与外壳之间 AC 1000 V (50/60 Hz)、1分钟	
耐振动	10~500 Hz、双振幅2.0 mm、加速度150 m/s ² X/Y/Z各方向、扫描11分钟/次、3次	10~500 Hz、双振幅1.5 mm、加速度100 m/s ² X/Y/Z各方向、扫描11分钟/次、10次
耐冲击	500 m/s ² 的冲击、X/Y/Z各方向各3次、共18次	
防水防尘等级	IP67 (IEC60529标准)、IP67G (JEM标准)*1	IP67 (IEC60529标准)、 耐油、IP67G (天线部)*1
指示灯	电源指示灯: 绿色、通信指示灯: 橙色	动作指示灯: 黄色
材质	外壳: ABS	
重量	约650 g (电缆长10 m时)	约850 g (电缆长12.5 m时)

*1 V600-H11: 连接器部为非防水规格。V680-HS63-W: 连接器部为IP67/IP65 (IEC60529标准)。
V680-HS63-R: 连接器部为非防水规格。
确认本公司内部标准的耐油性。

项目	停产产品 V600-H51/V600-H52(-R/-W)	推荐的替代产品 V680-HS52-W/-R
振荡频率	530 kHz	13.56 MHz
使用环境温度	-10°C~+60°C (无结冰)	
保存环境温度	-25°C~+75°C (无结冰)	
使用环境湿度	35~95%RH (无结露)	
绝缘电阻	电缆端子与外壳之间 50 MΩ (DC 500 V兆欧表)	所有电缆端子与外壳之间 20 MΩ 以上 (DC 100 V兆欧表)
耐电压	电缆端子与外壳之间 AC 1000 V (50/60 Hz)、1分钟	
耐振动	10~500 Hz、双振幅2.0 mm、加速度150 m/s ² X/Y/Z各方向、扫描11分钟/次、3次	10~500 Hz、双振幅1.5 mm、加速度100 m/s ² X/Y/Z各方向、扫描8分钟/次、10次
耐冲击	500 m/s ² 的冲击、X/Y/Z各方向各3次、共18次	
防水防尘等级	IP67 (IEC60529标准)、IP67G (JEM标准)*1	IP67 (IEC60529标准)、 耐油、IP67G (天线部)*1
指示灯	电源指示灯: 绿色、通信指示灯: 橙色	动作指示灯: 黄色
材质	外壳: 黄铜、通信面: ABS	
重量	约650 g (电缆长10 m时)	约850 g (电缆长12.5 m时)

*1 V600-H51/52: 连接器部为非防水规格。V680-HS52-W: 连接器部为IP67/IP65 (IEC60529标准)。
V680-HS52-R: 连接器部为非防水规格。
确认本公司内部标准的耐油性。

■ 额定规格和性能 (天线/放大器) (续)

项目	停产产品 V600-HS51	推荐的替代产品 V680-HS51
振荡频率	530 kHz	13.56 MHz
使用环境温度	-10°C~+60°C (无结冰)	
保存环境温度	-25°C~+75°C (无结冰)	
使用环境湿度	35~95%RH (无结露)	
绝缘电阻	所有电缆端子与外壳之间 50 MΩ 以上 (DC 500 V兆欧表)	所有电缆端子与外壳之间 20 MΩ 以上 (DC 100 V兆欧表)
耐电压	所有电缆端子与外壳之间 AC 1000 V (50/60 Hz)、1分钟	
耐振动	10~2,000 Hz、双振幅3.0 mm、加速度300 m/s ² X/Y/Z各方向、扫描15分钟/次、2次	10~2,000 Hz、双振幅1.5 mm、加速度150 m/s ² X/Y/Z各方向、扫描15分钟/次、10次
耐冲击	1000 m/s ² 的冲击、X/Y/Z各方向各3次、共18次	
防水防尘等级	IEC标准IP67、JEM标准IP67G	IP67 (IEC60529标准)、 耐油、IP67G (天线部) *1
材质	外壳: 黄铜、通信面: ABS	
重量	约70g	约55 g (电缆长2 m时)

*1 连接器部为非防水规格。利用本公司内部规定的油脂和切削油确认耐油性。

项目	停产产品 V600-HS61	推荐的替代产品 V680-HS61
振荡频率	530 kHz	13.56 MHz
使用环境温度	-10°C~+60°C (无结冰)	
保存环境温度	-25°C~+75°C (无结冰)	
使用环境湿度	35~95%RH (无结露)	
绝缘电阻	所有电缆端子与外壳之间 50 MΩ 以上 (DC 500 V兆欧表)	所有电缆端子与外壳之间 20 MΩ 以上 (DC 500 V兆欧表)
耐电压	所有电缆端子与外壳之间 AC 1000 V (50/60 Hz)、1分钟	
耐振动	10~2,000 Hz、双振幅3.0 mm、加速度300 m/s ² X/Y/Z各方向、扫描15分钟/次、2次	10~500 Hz、双振幅1.5 mm、加速度100 m/s ² X/Y/Z各方向、扫描8分钟/次、10次
耐冲击	981 m/s ² 的冲击、X/Y/Z各方向各3次、共18次	500 m/s ² 的冲击、X/Y/Z各方向各3次、共18次
防水防尘等级	IEC标准IP67、JEM标准IP67G	IP67 (IEC60529标准) (天线部) * 连接器部为非防水规格。
材质	外壳: ABS	
重量	约70 g	

■ 额定规格和性能 (天线/放大器) (续)

项目	停产产品		推荐的替代产品	
	V600-HS63	V600-HS63-2	V680-HS63-W/-R	V680-HS63-SP
振荡频率	530 kHz		13.56 MHz	
使用环境温度	-10°C~+70°C (无结冰)		-10°C~+60°C (无结冰)	
保存环境温度	-25°C~+75°C (无结冰)			
使用环境湿度	35~95%RH (无结露)			
绝缘电阻	电缆端子与外壳之间 50 MΩ (DC 500 V兆欧表)		所有电缆端子与外壳之间 20 MΩ 以上 (DC 500 V兆欧表)	
耐电压	电缆端子与外壳之间 AC 1000 V (50/60 Hz)、1分钟			
耐振动	10~500 Hz、双振幅2.0 mm、加速度147 m/s ² X/Y/Z各方向、扫描15分钟/次、3次		10~500 Hz、双振幅1.5 mm、加速度100 m/s ² X/Y/Z各方向、扫描11分钟/次、10次	
耐冲击	490 m/s ² 的冲击、X/Y/Z各方向各3次、共18次		500 m/s ² 的冲击、X/Y/Z各方向各3次、共18次	
防水防尘等级	IEC60529标准IP67、JEM标准IP67G		IP67 (IEC60529标准)、 耐油、IP67G (天线部) *1	
指示灯	电源指示灯: 绿色		动作指示灯: 橙色	
材质	外壳: ABS树脂	外壳、电缆外皮: 氟树脂	外壳: ABS树脂	外壳、电缆外皮: 氟树脂
重量	约190 g	约400 g	约850 g (电缆长12.5 m时)	约400 g

*1 V680-HS63-W: 连接器部为IP67/IP65 (IEC60529标准)。V680-HS63-R: 连接器部为非防水规格。
利用本公司内部规定的油脂和切削油确认耐油性。

项目	停产产品		推荐的替代产品	
	V600-HS67		V680-HS65-W	
振荡频率	530 kHz		13.56 MHz	
使用环境温度	-10°C~+70°C (无结冰)		-25°C~+70°C (无结冰)	
保存环境温度	-25°C~+75°C (无结冰)		-40°C~+85°C (无结冰)	
使用环境湿度	35~95%RH (无结露)			
绝缘电阻	电缆端子与外壳之间 50 MΩ (DC 500 V兆欧表)		所有电缆端子与外壳之间 20 MΩ 以上 (DC 500 V兆欧表)	
耐电压	电缆端子与外壳之间 AC 1000 V (50/60 Hz)、1分钟			
耐振动	10~500 Hz、双振幅2.0 mm、加速度147 m/s ² X/Y/Z各方向、扫描15分钟/次、3次		10~500 Hz、双振幅1.5 mm、加速度100 m/s ² X/Y/Z各方向、扫描11分钟/次、10次	
耐冲击	490 m/s ² 的冲击、X/Y/Z各方向各3次、共18次		500 m/s ² 的冲击、X/Y/Z各方向各3次、共18次	
防水防尘等级	IEC60529标准IP67、JEM标准IP67G		IP67 (IEC60529标准)、 耐油、IP67G (天线部) *1	
指示灯	电源指示灯: 绿色		动作指示灯: 橙色	
材质	外壳: ABS			
重量	约540 g		约1,100 g (电缆长12.5 m时)	

*1 V680-HS65-W: 连接器部为IP67/IP65 (IEC60529标准)。利用本公司内部规定的油脂和切削油确认耐油性。

■ 额定规格和性能 (天线/放大器) (续)

项目	停产产品 V600-HA51	推荐的替代产品 V680-HA63A/B
使用环境温度	-10°C~+60°C (无结冰)	-10°C~+55°C (无结冰)
保存环境温度	-25°C~+75°C (无结冰)	-25°C~+65°C (无结冰)
使用环境湿度	35~95%RH (无结露)	35~85%RH (无结露)
绝缘电阻	所有电缆端子与外壳之间 50 MΩ以上 (DC 500 V兆欧表)	所有电缆端子与外壳之间 20 MΩ以上 (DC 500 V兆欧表)
耐电压	所有电缆端子与外壳之间 AC 1000 V (50/60 Hz)、1分钟	
耐振动	10~500 Hz、双振幅2.0 mm、加速度150 m/s ² X/Y/Z各方向、扫描11分钟/次、3次	10~500 Hz、双振幅1.5 mm、加速度100 m/s ² X/Y/Z各方向、扫描11分钟/次、10次
耐冲击	500 m/s ² 的冲击、X/Y/Z各方向各3次、共18次	
防水防尘等级	IP66 (IEC标准)	IP67/IP65 (IEC60529标准) ※控制器侧连接器除外 [连接V680-HS52-W/V680-HS63-W/V680-HS65-W时] IP40 (IEC60529标准) [连接V680-HS51/V680-HS52-R/V680-HS63-R/V680-HS65-R时]
材质	ABS	PC
重量	约650 g (电缆长10 m时)	约650 g (电缆长10 m时)
可通信标签	V600标签	V680/V680S标签 V680-HA63A: 1K字节内存 V680-HA63B: 2K、8K字节内存

※ 电缆总延长距离最大为50 m (包括放大器本体电缆)。延长电缆的数量最多2根。

■ 额定规格和性能（标签）

项目	停产产品			推荐的替代产品
	V600-D23P53	V600-D23P54	V600-D23P55	V680-D1KP52MT
内存容量	254字节			1,000字节（用户区）
内存种类	EEPROM			
数据保持期间	10年 （数据写入后保持10年）	10年 （-40~+110°C） 1年 （-40~+150°C）	数据写入后10年（85°C以下） 0.5年（~125°C）、125°C以上高温环境下数据保持可累积10小时*2	
数据改写次数	-10~+85°C改写：每个地址10万次 -10~+60°C改写：每个地址30万次 -10~+25°C改写：每个地址40万次 -10~+0°C改写：每个地址80万次			各模块10万次（25°C）
使用环境温度	-25°C~+70°C		-25°C~+85°C	
保存环境温度	-40°C~+85°C		-40°C~+150°C*1	-40°C~+125°C
使用环境湿度	35~95%RH			
防水防尘等级	IP67（IEC60529标准）/ IP67G（JEM标准）		IP68（IEC 60529:2001）、 耐油、相当于IP67G（JIS C 0920:2003附录1）*3	
耐振动	10~2,000 Hz、双振幅3.0 mm、加速度300 m/s ² 、X/Y/Z各方向各30分钟、共90分钟		10~2,000 Hz、双振幅1.5 mm、加速度150 m/s ² 、X/Y/Z各方向各15分钟、10次扫描	
耐冲击	1000 m/s ² 的冲击、X/Y/Z各方向各3次、共18次		500 m/s ² 的冲击、X/Y/Z各方向各3次、共18次	
材质	外壳：ABS		外壳：LCP	外壳：PPS树脂
重量	约0.4 g	约1.0 g	约0.6 g	约0.5 g
金属对应	有		无	有

*1 150°C的耐热性经过150°C连续保存1,000小时、热冲击-10°C/150°C各30分钟1,000周期的评估试验确认。（试样22个，不良0个）

*2 高温保存后，即使数据无需变更也应重写。
高温是指125°C以上、180°C以下的温度。

*3 利用本公司内部规定的油脂和切削油确认耐油性。

■ 额定规格和性能（标签）（续）

项目	停产产品 V600-D23P61	推荐的替代产品 V680-D1KP66MT
内存容量	254字节	1,000字节（用户区）
内存种类	EEPROM	
数据保持期间	10年（数据写入后保持10年）	数据写入后10年（85°C以下） 0.5年（~125°C）、125°C以上高温环境下数据保持可累积10小时*1
数据改写次数	-10~+85°C改写：每个地址10万次 -10~+60°C改写：每个地址30万次 -10~+25°C改写：每个地址40万次 -10~+0°C改写：每个地址80万次	各模块10万次（25°C）
使用环境温度	-25°C~+70°C	-25°C~+85°C
保存环境温度	-40°C~+85°C	-40°C~+125°C
使用环境湿度	35~95%RH	
防水防尘等级	IP67（IEC60529标准）/IP67G（JEM标准）	IP68（IEC 60529:2001）、 耐油、相当于IP67G（JIS C 0920:2003附录1）*2
耐振动	10~2,000 Hz、双振幅3.0 mm、加速度300 m/s ² 、X/Y/Z各方向各30分钟、共90分钟	10~2,000 Hz、双振幅1.5 mm、加速度150 m/s ² 、X/Y/Z各方向各15分钟、10次扫描
耐冲击	1000 m/s ² 的冲击、X/Y/Z各方向各3次 共18次	500 m/s ² 的冲击、X/Y/Z各方向各3次 共18次
材质	外壳：ABS树脂	PPS树脂
重量	约5.8 g	约7.5 g
金属对应	有	

*1 高温保存后，即使数据无需变更也应重写。

高温是指125°C以上、180°C以下的温度。

*2 利用本公司内部规定的油脂和切削油确认耐油性。

■ 额定规格和性能（标签）（续）

项目	停产产品 V600-D23P66N	推荐的替代产品 V680-D1KP66T
内存容量	254字节	1,000字节（用户区）
内存种类	EEPROM	
数据保持期间	10年（-40~+110℃） 1年（-40~+150℃）	数据写入后10年（85℃以下） 0.5年（~125℃）、125℃以上高温环境下数据 保持可累积10小时*2
数据改写次数	-10~+85℃改写：每个地址10万次 -10~+60℃改写：每个地址30万次 -10~+25℃改写：每个地址40万次 -10~+0℃改写：每个地址80万次	各模块10万次（25℃）
使用环境温度	-20℃~+70℃	-25℃~+85℃
保存环境温度	-40℃~+150℃*1	-40℃~+125℃
使用环境湿度	35~95%RH	
防水防尘等级	IP68（IEC60529标准）	IP68（IEC 60529:2001）、 耐油、相当于IP67G（JIS C 0920:2003附录1）*3
耐振动	10~2,000 Hz、双振幅1.5 mm、加速度150 m/s ² X/Y/Z各方向各15分钟、10次扫描	
耐冲击	500 m/s ² 的冲击、X/Y/Z各方向各3次、共18次	
材质	PPS树脂	
重量	约6.5 g	约6 g
金属对应	无	

*1 150℃的耐热性经过150℃连续保存1,000小时、热冲击-10℃/150℃各30分钟1,000周期的评估试验确认。（试样22个，不良0个）

*2 高温保存后，即使数据无需变更也应重写。
高温是指125℃以上、180℃以下的温度。

*3 利用本公司内部规定的油脂和切削油确认耐油性。

■ 额定规格和性能 (标签) (续)

项目	停产产品		推荐的替代产品
	V600-D23P66SP		V680-D1KP66T-SP
内存容量	254字节		1,000字节
内存种类	EEPROM		
数据保持期间	10年 (数据写入后保持10年)		10年 (85°C以下)、0.5年 (~110°C)
数据改写次数	-10~+85°C改写: 每个地址10万次 -10~+60°C改写: 每个地址30万次 -10~+25°C改写: 每个地址40万次 -10~+0°C改写: 每个地址80万次		各模块10万次 (25°C)
使用环境温度	-20°C~+70°C		-25°C~+70°C
保存环境温度	-40°C~+110°C		
使用环境湿度	35~95%RH		
防水防尘等级	IP67 (IEC60529标准) / IP67G (JEM1030标准)		IP67 (IEC 60529:2001)
耐振动	10~2,000 Hz、双振幅3.0 mm、加速度300 m/s ² 、X/Y/Z各方向各30分钟、共90分钟		10~2,000 Hz、双振幅1.5 mm、加速度150 m/s ² 、X/Y/Z各方向、扫描15分钟/次、10次
耐冲击	1000 m/s ² 的冲击、X/Y/Z各方向各3次、共18次		500 m/s ² 的冲击、X/Y/Z各方向各3次、共18次
材质	外装树脂: 氟树脂 (PFA) 射频标签本体: PPS树脂		
重量	约19 g		约20 g
金属对应	无		

项目	停产产品		推荐的替代产品
	V600-D23P71	V600-D23P72	V680-D1KP66T
内存容量	254字节		1,000字节 (用户区)
内存种类	EEPROM		
数据保持期间	10年 (数据写入后保持10年)		数据写入后10年 (85°C以下) 0.5年 (~125°C)、125°C以上高温环境下数据保持可累积10小时*1
数据改写次数	-10~+40°C改写: 每个地址30万次 -10~+70°C改写: 每个地址10万次		各模块10万次 (25°C)
使用环境温度	-10°C~+70°C		-25°C~+85°C
保存环境温度	-20°C~+110°C		-40°C~+125°C
使用环境湿度	35~95%RH		
防水防尘等级	IP67 (IEC60529标准)		IP68 (IEC 60529:2001)、耐油、相当于IP67G (JIS C 0920:2003附录1) *2
耐振动	10~2,000 Hz、双振幅3.0 mm、加速度300 m/s ² 、X/Y/Z各方向各30分钟、共90分钟扫描		10~2,000 Hz、双振幅1.5 mm、加速度150 m/s ² 、X/Y/Z各方向各15分钟、10次扫描
耐冲击	1000 m/s ² 的冲击、X/Y/Z各方向各3次、共18次		500 m/s ² 的冲击、X/Y/Z各方向各3次、共18次
材质	玻璃环氧树脂		PPS树脂
重量	约15 g	约5 g	约6 g
金属对应	无		

*1 高温保存后, 即使数据无需变更也应重写。

高温是指125°C以上、180°C以下的温度。

*2 利用本公司内部规定的油脂和切削油确认耐油性。

■ 额定规格和性能（标签）（续）

项目	停产产品		推荐的替代产品	
	V600-D8KR12D		V680S-D8KF67	V680S-D8KF67M
内存容量	8K字节		8,192字节（用户区）	
内存种类	S-RAM		FRAM	
数据保持期间	—		数据写入后10年（85℃以下）	
电池寿命	约5年		—	
数据读取/改写次数	无限制（至电池寿命）		各模块1兆次（85℃以下） 访问次数*1：1兆次	
使用环境温度	-25℃~+70℃		-20℃~+85℃	
保存环境温度	-40℃~+70℃		-40℃~+125℃	
使用环境湿度	35~95%RH		35~85%RH	
防水防尘等级	IP67（IEC60529标准）、IP67G（JEM标准）		IP68（IEC 60529:2001）、耐油、相当于IP67G（JIS C 0920:2003附录1）*2 IPX9K（DIN 40 050标准）	
耐振动	10~500 Hz、双振幅2.0 mm、加速度150 m/s ² 、X/Y/Z各方向、扫描11分钟/次、3次		10~2,000 Hz、双振幅1.5 mm、加速度150 m/s ² 、X/Y/Z各方向各15分钟、10次扫描	
耐冲击	1000 m/s ² 的冲击、X/Y/Z各方向各3次、共18次		500 m/s ² 的冲击、X/Y/Z各方向各3次、共18次	
材质	外壳：ABS树脂		PPS树脂	
重量	约70 g		约11.5 g	约12 g
金属对应	有		无	有

*1 访问次数是指读与写的合计通信次数。

*2 利用本公司内部规定的油脂和切削油确认耐油性。

项目	停产产品			推荐的替代产品	
	V600-D8KF04	V600-D8KR04	V600-D8KR13	V680S-D8KF68	V680S-D8KF68M
内存容量	8K字节			8,192字节（用户区）	
内存种类	FeRAM	S-RAM		FRAM	
数据保持期间	10年	—		数据写入后10年（85℃以下）	
电池寿命	—	约5年		—	
数据读取/改写次数	10亿次	无限制（至电池寿命）		各模块1兆次（85℃以下） 访问次数*1：1兆次	
使用环境温度	-25℃~+70℃			-20℃~+85℃	
保存环境温度	-40℃~+70℃			-40℃~+125℃	
使用环境湿度	35~95%RH			35~85%RH	
防水防尘等级	IP67（IEC60529标准）、IP67G（JEM标准）			IP68（IEC 60529:2001）、耐油、相当于IP67G（JIS C 0920:2003附录1）*2 IPX9K（DIN 40 050标准）	
耐振动	10~500 Hz、双振幅2.0 mm、加速度150 m/s ² 、X/Y/Z各方向、扫描11分钟/次、3次			10~500 Hz、双振幅1.5 mm、加速度100 m/s ² 、X/Y/Z各方向各11分钟、10次扫描	
耐冲击	500 m/s ² 的冲击、X/Y/Z各方向各3次、共18次	1000 m/s ² 的冲击、X/Y/Z各方向各3次、共18次		500 m/s ² 的冲击、X/Y/Z各方向各3次、共18次	
材质	外壳：ABS树脂			PPS树脂	
重量	约150 g	约160 g	约70 g	约44 g	约46 g
金属对应	无	有	有	无	有

*1 访问次数是指读与写的合计通信次数。

*2 利用本公司内部规定的油脂和切削油确认耐油性。

■通信距离

停产产品 V600					推荐的替代产品 V680									
放大器	天线	标签	安装	通信距离 (mm) R: 读取 W: 写入	放大器	天线	标签	安装	通信距离 (mm) R: 读取 W: 写入					
	V600-H07	V600-D8KR12D	金属	R	10-60	V680-HA63B	V680-HS65	V680S-D8KF68M	金属	R	0-55			
				W	10-60					W	0-55			
		V600-D8KR13	金属	R	10-35					W	10-35			
				W	10-35									
		V600-D8KR04	金属	R	10-100					W	10-100			
				W	10-100									
		V600-D8KF04	非金属	R	10-50					W	10-50			
				W	10-50									
		V600-D23P71	非金属	R	10-70					V680-HA63A	V680-D1KP66T	非金属	R	0-47
	W			10-70	W	0-42								
	V600-D23P72	非金属	R	10-50		W	10-50							
			W	10-50										
	V600-D23P66N	非金属	R	5-45	W	5-35								
			W	5-35										
	V600-D23P66SP	非金属	R	5-40	W	5-30								
			W	5-30										
	V600-H11	V600-D8KR12D	金属	R	5-45	V680-HA63B	V680-HS63	V680S-D8KF68M	金属				R	0-35
				W	5-45					R	0-35			
				R	10-30					W	0-35			
		W	10-30											
		V600-D8KR13	金属	R	10-65					W	10-65			
				W	10-65									
		V600-D8KR04	金属	R	10-32					W	10-32			
				W	10-32									
		V600-D8KF04	非金属	R	5-40					V680-HA63A	V680-D1KP66T	非金属	R	0-30
				W	5-40								W	0-25
		V600-D23P71	非金属	R	5-30									W
				W	5-30									
		V600-D23P72	非金属	R	5-30								W	5-25
				W	5-25									
		V600-D23P66N	非金属	R	5-25								W	5-20
	W			5-20										
	V600-D23P66SP	非金属	R	2-19	W	2-16								
W			2-16											
V600-D23P61	金属	R	0.5-10	W	0.5-10									
		W	0.5-10											
V600-D23P55	非金属	R	1-16	W	1-14									
		W	1-14											
V600-H51	V600-D23P61	金属	R	0.5-9.0	V680-HS52	V680-D1KP66MT	金属	R	0-16					
			W	0.5-8.5				W	0-14					
V600-D23P55	非金属	R	0.5-9.0	W				0.5-8.5						
		W	0.5-8.5											
V600-H52	V600-D23P53	金属	R	0.5-4.5				V680-HS51	V680-D1KP52MT	金属	R	0.5-3.5		
			W	0.5-3.5							W	0.5-3.0		
	V600-D23P54	金属	R	0.5-7.0							W	0.5-3.5		
			W	0.5-6.0								W	0.5-3.0	
	V600-D23P55	非金属	R	0.5-7.0							W	0.5-6.5		
			W	0.5-7.0								W	0.5-6.0	
V600-D23P55	非金属	R	0.5-4.5	W				0.5-4.0						
		W	0.5-3.5											
V600-HS61	V600-D23P53	金属	R	0.5-9.5				V680-HS63	V680-D1KP52MT	非金属	R	0-12		
			W	0.5-9.5							W	0-9.5		

本指南中记载的规格为发布时的最新内容。规格等如有变更，恕不另行通知。
本指南内记载了主要规格上的更改内容。有关使用注意事项等使用时必须了解的内容，请务必阅读产品目录、规格书、使用说明书和手册。