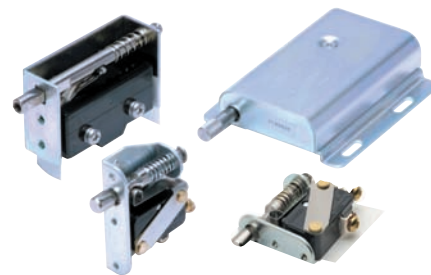


## 带内置标准型开关的门开关，使用寿命长

- 安装在电气设施、设备及其他门开闭部分，能可靠防止事故发生，有助于确保安全。
- 内置有一个标准型开关，因此具有较大开关容量和长使用寿命。



请务必参见第3页上的“注意事项”和“所有微动开关的注意事项”。

## 种类

操作		内置开关	型号
推动操作	拉动操作		
自动复位	保持	Z-15GL42-B	<b>1ZAP2</b>
		V-15-1B6	<b>1VAP2-1</b>
		V-15-3B6	<b>1VAP2-2</b>
			<b>1VAP2-6</b>

## 接触形式

型号	名称	接触形式
1ZAP2	双掷 (SPDT)	
1VAP2-1		
1VAP2-2		
1VAP2-6	单掷 (SPST-NO)	

## 规格

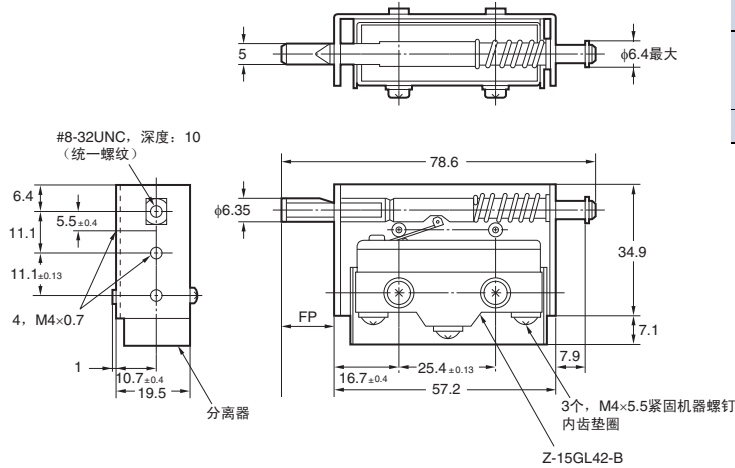
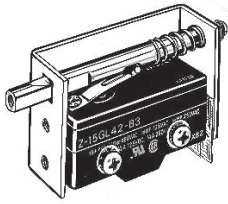
项目	型号	1ZAP2	1VAP2-□
内置开关		Z-15GL42-B	V-15-1B6/V-15-3B6
额定规格		AC15A, 125V (电阻负载) 15A, 250V (电阻负载)	AC15A, 125V (电阻负载) 15A, 250V (电阻负载)
使用环境温度		-25~80°C (无结冰、结露)	
使用环境湿度		35%~85%RH	
寿命	机械	100,000次以上	100,000次以上
	电气	100,000次以上	25,000次以上
防护等级		IP00	
防止触电保护等级		Class II	
PTI (漏电性能)		175	
污染度		3 (IEC 947-5-1)	

注1. 1VAP2-6也可用于SPDT接点。型号是1VAP2-6 (V-15-1B6)。

2. 内置开关不能更换。

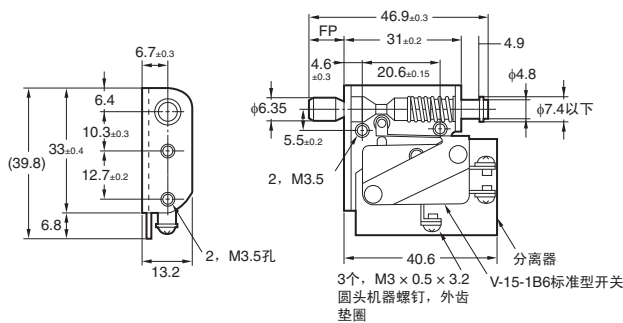
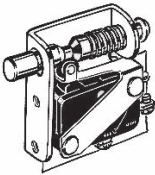
外形尺寸

1ZAP2



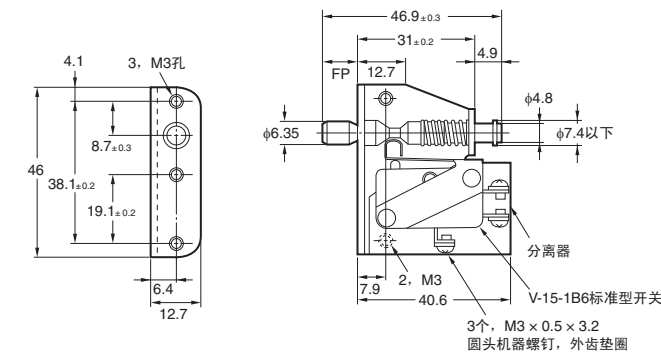
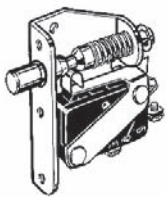
动作特性	型号	1ZAP2
动作力	OF最大	21.6 N
预行程	PT最大	4.7 mm
过行程	OT最小	3.2 mm
自由位置	FP最大	11.1 mm

1VAP2-1



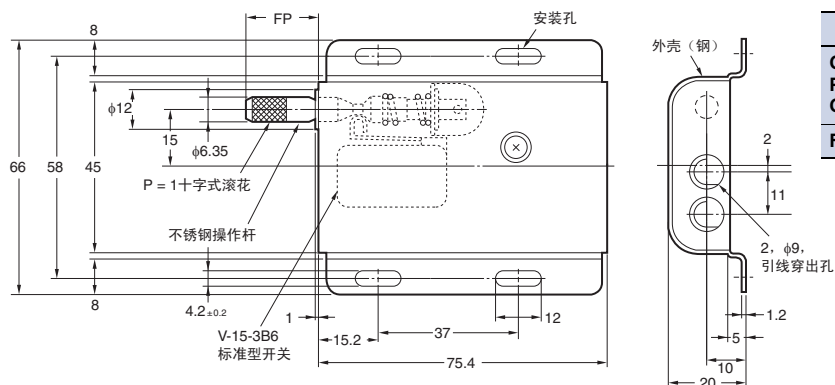
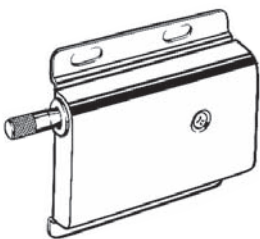
	1VAP2-1
OF最大	17.6 N
PT最大	4.4 mm
OT最小	2 mm
FP最大	9.5 mm

1VAP2-2



	1VAP2-2
OF最大	17.6 N
PT最大	4.4 mm
OT最小	2 mm
FP最大	9.5 mm

1VAP2-6



	1VAP2-6
OF最大	14.7 N
PT最大	6 mm
OT最小	3 mm
FP最大	21 mm

注1. 标准1VAP2-6有SPST-NO接口。

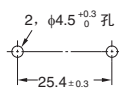
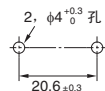
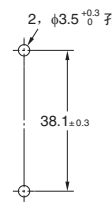
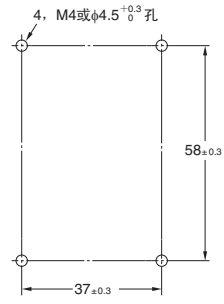
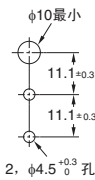
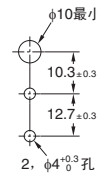
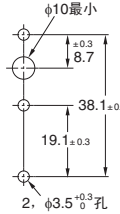
2. 1VAP2-6也可用于SPDT接口。如果需要SPDT接口, 请使用以下型号订购。(内置开关是V-15-1B6。)  
1VAP2-6 (V-15-1B6)

## 注意事项

请参见“所有微动开关的注意事项”。

### 使用注意事项

#### ● 安装孔

安装方向	1ZAP2	1VAP2-1	1VAP2-2	1VAP2-6
正面安装				
侧面安装				(侧面安装不可能)

#### ● 配线

将端子螺丝拧紧至下表中给定的扭矩。

1ZAP2	1VAP2
0.78~1.78 N·m	0.19~0.29 N·m

#### ● 关于使用环境

- 开关结构不防水。因此在水或其它液体喷溅的地方，请采取措施来保护开关。
- 请不要在会受到持续振动和冲击的位置使用开关。这样内部零件会产生磨损性粉末，导致接触故障、功能故障或者使用寿命降低。开关承受过大的振动和冲击时，可能会发生接点误动作、粘连和损坏。请确保将开关安装在不会受到振动和冲击的位置，以及不会发生共振的方向上。
- 请不要在硫化气体 (H<sub>2</sub>S或SO<sub>2</sub>)、氨气 (NH<sub>3</sub>)、硝酸气体 (HNO<sub>3</sub>)、氯气 (Cl<sub>2</sub>) 等恶性气体和高温高湿环境中使用开关，这样会导致接点接触不良或腐蚀。
- 如果在存在硅气体的环境中使用开关，则电弧能量会使得氧化硅 (SiO<sub>2</sub>) 堆积在接点上，导致接触不良。开关附近有硅油、硅密封胶、硅电线等硅制品时，请安装接点保护电路来抑制开关产生电弧，并消除产生硅气体的源头。
- 请在指定的使用温度和湿度范围内使用开关。在高温下使用开关将导致动作特性偏离。温度变化剧烈也将导致动作特性偏离。建议将开关安装在尽可能远离热源的地方，以免开关温度受影响。

## 承诺事项

承蒙对欧姆龙株式会社(以下简称“本公司”)产品的一贯厚爱和支持,藉此机会再次深表谢意。

如果未特别约定,无论贵司从何处购买的产品,都将适用本承诺事项中记载的事项。

请在充分了解这些注意事项基础上订购。

### 1. 定义

本承诺事项中的术语定义如下。

- (1) “本公司产品”:是指“本公司”的FA系统机器、通用控制器、传感器、电子/结构部件。
- (2) “产品目录等”:是指与“本公司产品”有关的欧姆龙综合产品目录、FA系统设备综合产品目录、安全组件综合产品目录、电子/机构部件综合产品目录以及其他产品目录、规格书、使用说明书、操作指南等,包括以电子数据方式提供的资料。
- (3) “使用条件等”:是指在“产品目录等”资料中记载的“本公司产品”的使用条件、额定值、性能、运行环境、操作使用方法、使用时的注意事项、禁止事项以及其他事项。
- (4) “客户用途”:是指客户使用“本公司产品”的方法,包括将“本公司产品”组装或运用到客户生产的部件、电子电路板、机器、设备或系统等产品中。
- (5) “适用性等”:是指在“客户用途”中“本公司产品”的(a)适用性、(b)动作、(c)不侵害第三方知识产权、(d)法规法令的遵守以及(e)满足各种规格标准。

### 2. 关于记载事项的注意事项

对“产品目录等”中的记载内容,请理解如下要点。

- (1) 额定值及性能值是在单项试验中分别在各条件下获得的值,并不构成对各额定值及性能值的综合条件下获得值的承诺。
- (2) 提供的参考数据仅作为参考,并非可在该范围内一直正常运行的保证。
- (3) 应用示例仅作参考,不构成对“适用性等”的保证。
- (4) 如果因技术改进等原因,“本公司”可能会停止“本公司产品”的生产或变更“本公司产品”的规格。

### 3. 使用时的注意事项

选用及使用本公司产品时请理解如下要点。

- (1) 除了额定值、性能指标外,使用时还必须遵守“使用条件等”。
- (2) 客户应事先确认“适用性等”,进而再判断是否选用“本公司产品”。“本公司”对“适用性等”不做任何保证。
- (3) 对于“本公司产品”在客户的整个系统中的设计用途,客户应负责事先确认是否已进行了适当配电、安装等事项。
- (4) 使用“本公司产品”时,客户必须采取如下措施:(i)相对额定值及性能指标,必须在留有余量的前提下使用“本公司产品”,并采用冗余设计等安全设计(ii)所采用的安全设计必须确保即使“本公司产品”发生故障时也可将“客户用途”中的危险降到最小程度、(iii)构建随时提示使用者危险的完整安全体系、(iv)针对“本公司产品”及“客户用途”定期实施各项维护保养。
- (5) 因DDoS攻击(分布式DoS攻击)、计算机病毒以及其他技术性有害程序、非法侵入,即使导致“本公司产品”、所安装软件、或者所有的计算机器材、计算机程序、网络、数据库受到感染,对于由此而引起的直接或间接损失、损害以及其他费用,“本公司”将不承担任何责任。  
对于(i)杀毒保护、(ii)数据输入输出、(iii)丢失数据的恢复、(iv)防止“本公司产品”或者所安装软件感染计算机病毒、(v)防止对“本公司产品”非法侵入,请客户自行负责采取充分措施。
- (6) “本公司产品”是作为应用于一般工业产品的通用产品而设计生产的。除“本公司”已表明可用于特殊用途的,或已经与客户有特殊约定的情形外,若客户将“本公司产品”直接用于以下用途的,“本公司”无法作出保证。
  - (a) 必须具备很高安全性的用途(例:核能控制设备、燃烧设备、航空/宇宙设备、铁路设备、升降设备、娱乐设备、医疗设备、安全装置、其他可能危及生命及人身安全的用途)
  - (b) 必须具备很高可靠性的用途(例:燃气、自来水、电力等供应系统、24小时连续运行系统、结算系统、以及其他处理权利、财产的用途等)
  - (c) 具有苛刻条件或严酷环境的用途(例:安装在室外的设备、会受到化学污染的设备、会受到电磁波影响的设备、会受到振动或冲击的设备等)
  - (d) “产品目录等”资料中未记载的条件或环境下的用途
- (7) 除了不适用于上述3.(6)(a)至(d)中记载的用途外,“本产品目录等资料中记载的产品”也不适用于汽车(含二轮车,下同)。请勿配置到汽车上使用。关于汽车配置用产品,请咨询本公司销售人员。

### 4. 保修条件

“本公司产品”的保修条件如下。

- (1) 保修期限 自购买之日起1年。(但是,“产品目录等”资料中有明确说明时除外。)
- (2) 保修内容 对于发生故障的“本公司产品”,由“本公司”判断并可选择以下其中之一方式进行保修。
  - (a) 在本公司的维修保养服务点对发生故障的“本公司产品”进行免费修理(但是对于电子、结构部件不提供修理服务。)
  - (b) 对发生故障的“本公司产品”免费提供同等数量的替代品
- (3) 当故障因以下任何一种情形引起时,不属于保修的范围。
  - (a) 将“本公司产品”用于原本设计用途以外的用途
  - (b) 超过“使用条件等”范围的使用
  - (c) 违反本注意事项“3.使用时的注意事项”的使用
  - (d) 非因“本公司”进行的改装、修理导致故障时
  - (e) 非因“本公司”出品的软件导致故障时
  - (f) “本公司”生产时的科学、技术水平无法预见的原因
  - (g) 除上述情形外的其它原因,如“本公司”或“本公司产品”以外的原因(包括天灾等不可抗力)

### 5. 责任限制

本承诺事项中记载的保修是关于“本公司产品”的全部保证。对于因“本公司产品”而发生的其他损害,“本公司”及“本公司产品”的经销商不负任何责任。

### 6. 出口管理

客户若将“本公司产品”或技术资料出口或向境外提供时,请遵守中国及各国关于安全保障进出口管理方面的法律、法规。否则,“本公司”有权不予提供“本公司产品”或技术资料。

IC321GC-zh

2023.5

注:规格如有变更,恕不另行通知。请以最新产品说明书为准。

欧姆龙自动化(中国)有限公司

http://www.fa.omron.com.cn/ 咨询热线:400-820-4535