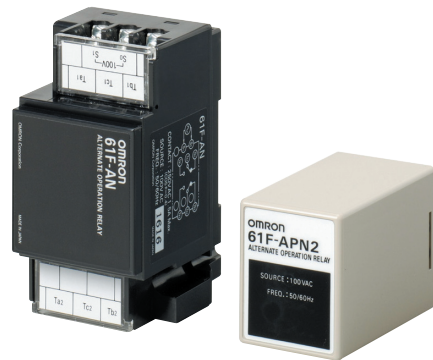


延长电机的寿命，在清扫水槽时、泵故障时可采用单侧运转*紧急对应

- 与棘轮继电器G4Q进行同样动作的电子继电器。
与G4Q相比，电源加载时间短，安装方向无限制。
- 备有紧凑型(61F-AN)和紧凑插入型(61F-APN2)。

* 单方运转时，需要设置用外部程序切换的开关。

⚠ 请参见“无浮标开关注意事项”。



■种类

| 种类 | 型号 |
|---------|-------------------|
| 交互运转继电器 | 61F-AN (AC100V) |
| | 61F-AN (AC200V) |
| | 61F-APN2 (AC100V) |
| | 61F-APN2 (AC200V) |

注：关于上述以外的电压，请另行咨询。

■额定规格

● 电子回路部

| | |
|----------|----------------------------|
| 额定电压 | AC100、110、200、220V 50/60Hz |
| 容许电压变动范围 | 额定电压的85~110% |
| 功耗 | 3VA |
| 附件 | 固定支架 PFC-N8 * |

* 固定支架 PFC-N8仅61F-APN2附带。

● 输出接点部

使用G2RK保持继电器

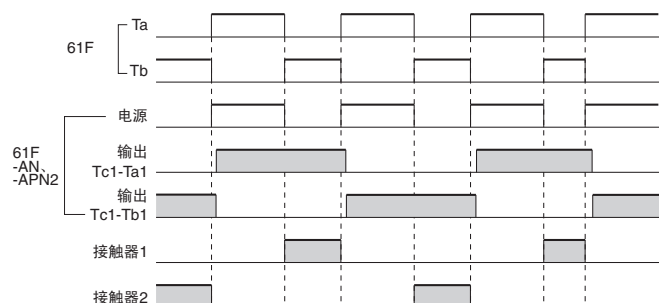
| 项目 | 负载 | 电阻负载 ($\cos\phi=1$) | 电感负载 ($\cos\phi=0.4$, L/R=7ms) |
|------------|----|--------------------------|-------------------------------------|
| 额定负载 | | AC250V 3A | AC250V 1.5A |
| 额定通电流 | | 3A | |
| 额定使用电流的最大值 | | 3A | |
| 开关容量的最大值 | | 750VA | 375VA |

■性能

| | |
|----------|--|
| 响应时间 | 动作时25ms以下、复位时30ms以下 |
| 最小脉冲加载时间 | 40ms以上 |
| 最小休止时间 | 200ms以上 |
| 绝缘电阻 | DC500V兆欧表10M Ω 以上 (全部接点回路和电源回路间) |
| 耐电压 | AC2,000V 50/60Hz 1min (全部接点回路和电源回路间) |
| 耐振动 | 耐久10~55Hz 双振幅1mm |
| 耐冲击 | 耐久98m/s ² |
| 寿命 | 机械寿命100万次以上 (开关频率1,800次/小时) 电气寿命10万次以上 (额定负载) |
| 使用环境温度 | -10~+55°C |
| 使用环境湿度 | 45~85%RH |
| 质量 | 61F-AN: 约215g 61F-APN2: 约190g |

● 供水交互运转的时序图

将61F-A□交互运转继电器和无浮标开关组合时，在时序上，在给接触器励磁中交互运转继电器的输出接点不会切换（遮断），或者在输出接点切换时不会对接触器励磁（接通）。也就是说接触器等的负载不是靠61F-A□交互运转继电器的输出接点直接开关的，而是靠无浮标开关的输出接点开关的。以供水运转时为例，到达控制液位后，61F的b接点“OFF”（此时为切断）后，交互运转继电器的输出接点就切换，待61F的b接点的下一个“ON”时，输出接点已切换。因此，作为61F-APN2的负载容量，只要考虑连续通电流即可，可以适用到额定通电流3A为止。

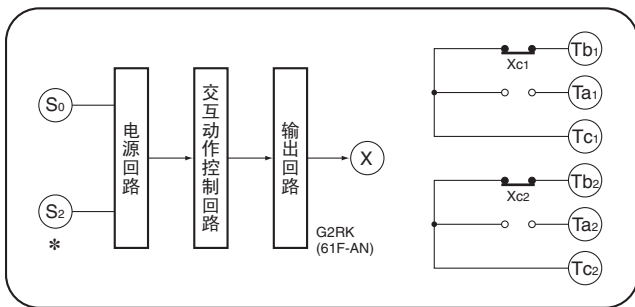


61F-AN（紧凑型）

与61F-G□N无浮标开关组合使用。

动作说明

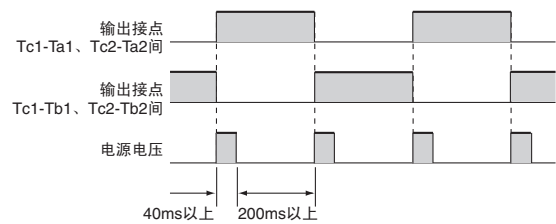
- 1处液面控制上使用2台泵交互运转时，请和无浮标开关组合使用。
- 如果在输入端子S₀—S₂间加载电源，则经由“交互动作控制回路”“输出回路”，a接点Tc₁—Ta₁、Ta₂—Tc₂间变成“ON”，即使输入端子的电源没有了，仍然保持该状态。（磁性锁方式）
- 如果在输入端子上再次加载电源，则按照相同顺序反转，a接点变为“OFF”，b接点Tc₁—Tb₁、Tb₂—Tc₂间变为“ON”，即使输入端子的电源没有了，仍然保持该状态。
- 每次加载输入端子的电源就重复以上动作。
（电源加载脉冲响应方式）



（* 上图使用了额定电压AC200V或220V。
AC100V或110V时为S₀-S₁。）

（连接）参见连接图（供水时）

- 将61F-GN例（第3页）的输出端子Ta连接到61F-AN的输入端子S₂。
- 将2台接触器的线圈端子A连接到61F-AN的切换接点端子Ta₁、Tb₁上。
- 使用61F-AN的切换接点端子Tb₂、Ta₂可以进行2台泵的运转显示。
- 61F-AN的电源是AC100、110、200、220V专用的，请注意。

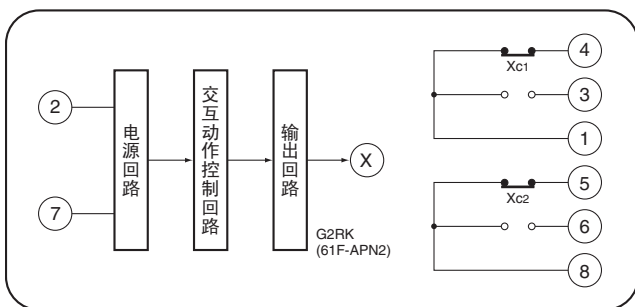


61F-APN2（紧凑插入型）

与无浮标开关组合使用。

动作说明

- 1处液面控制上使用2台泵交互运转时，请和无浮标开关组合使用。
- 如果在输入端子②—⑦间加载电源，则经由“交互动作控制回路”“输出回路”，a接点①—③、⑥—⑧间变成“ON”，即使输入端子的电源没有了，仍然保持该状态。（磁性锁方式）
- 如果在输入端子上再次加载电源，则按照相同顺序反转，a接点变为“OFF”，b接点①—④、⑤—⑧间变为“ON”，即使输入端子的电源没有了，仍然保持该状态。

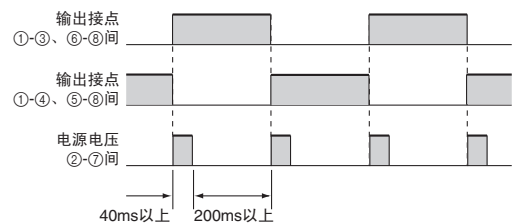


注：关于使用插座，请参见“连接插座、固定支架、支撑导轨”

- 每次加载输入端子的电源就重复以上动作。（电源加载脉冲响应方式）

（连接）参见连接图

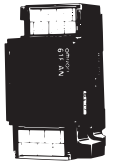
- 将61F-G例（第4页）的输出端子Ta连接到61F-APN2的输入端子②上。
- 将2台接触器的线圈端子A连接到61F-APN2的切换接点端子③、④上。
- 使用61F-APN2的切换接点端子⑤、⑥可以进行2台泵的运转显示。
- 61F-APN2的电源是AC100、110、200、220V专用的，请注意。



■连接方法
与61F-GN组合时

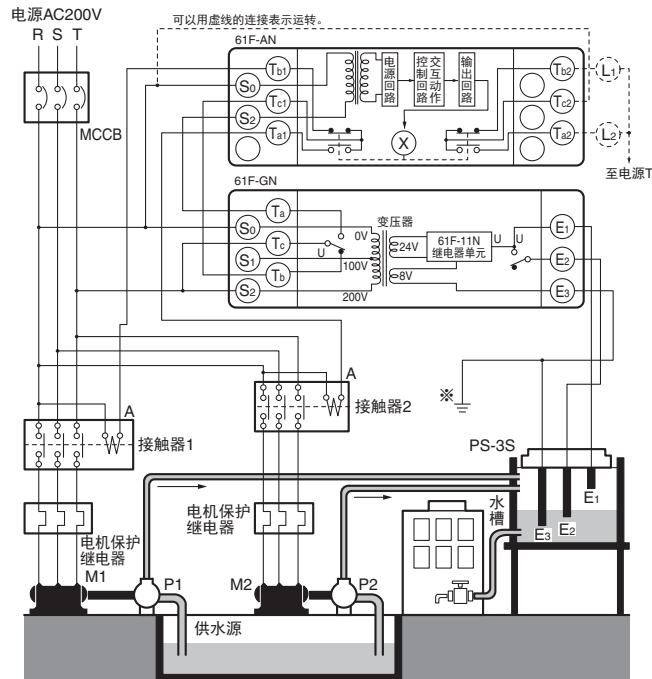
61F-AN

外形尺寸图
第13页



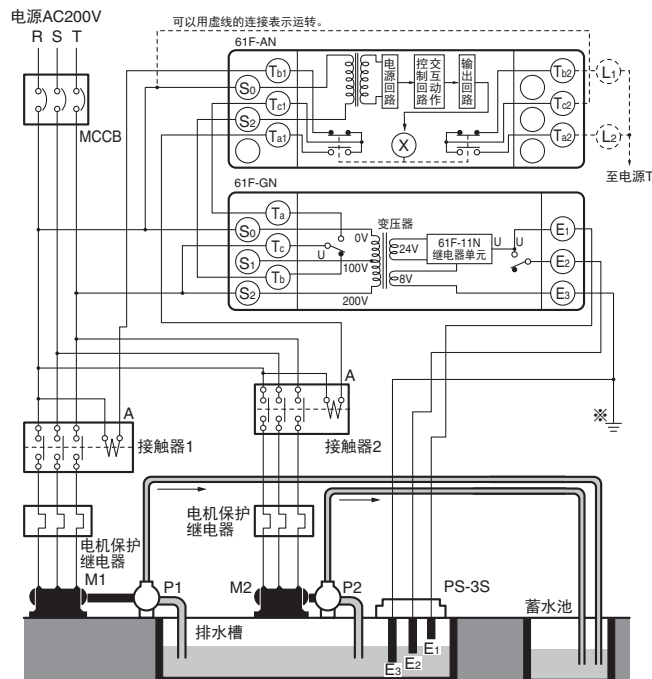
与61F-GN组合时

供水时



※请将公用电极（最长的电极）接地。

排水时



※请将公用电极（最长的电极）接地。

与61F-G组合时

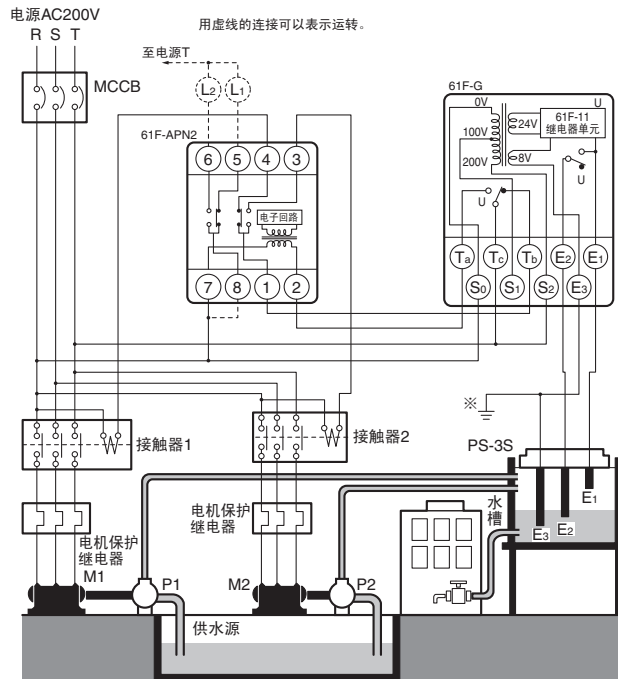
61F-APN2



外形尺寸图
第13页

与61F-G组合时

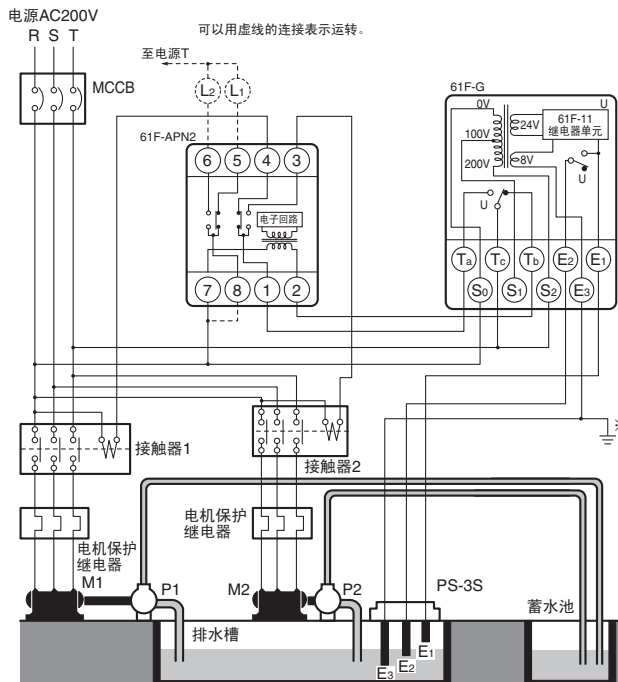
供水时



连接插座
PF083A (表面连接用)
PL08 (背面连接用)

※请将公用电极 (最长的电极) 接地。

排水时



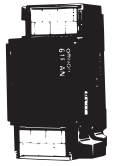
连接插座
PF083A (表面连接用)
PL08 (背面连接用)

※请将公用电极 (最长的电极) 接地。

与61F-G1N组合时

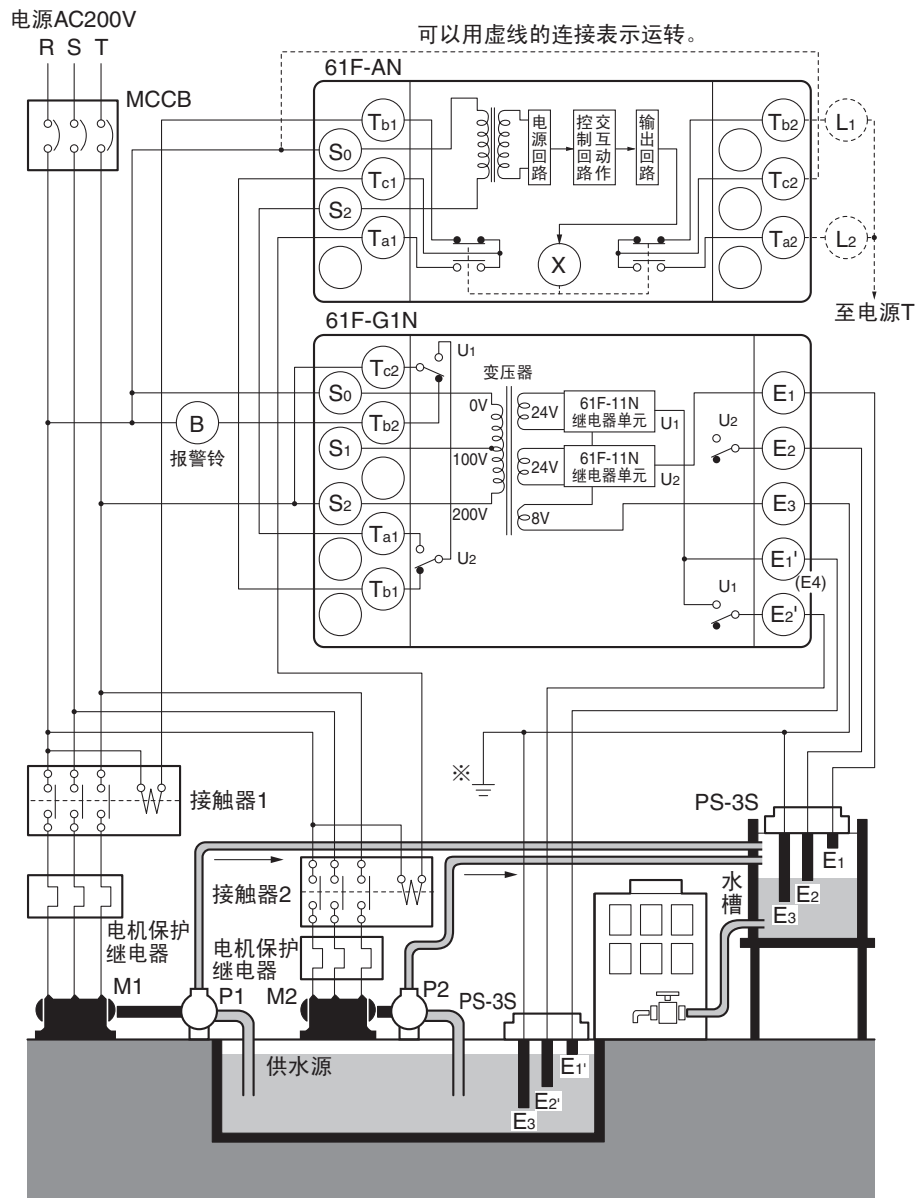
61F-AN

外形尺寸图
第13页



与61F-G1N组合时

供水时



排水时

61F-G1N是供水专用的，不能进行排水的交互运转。

与61F-G1组合时

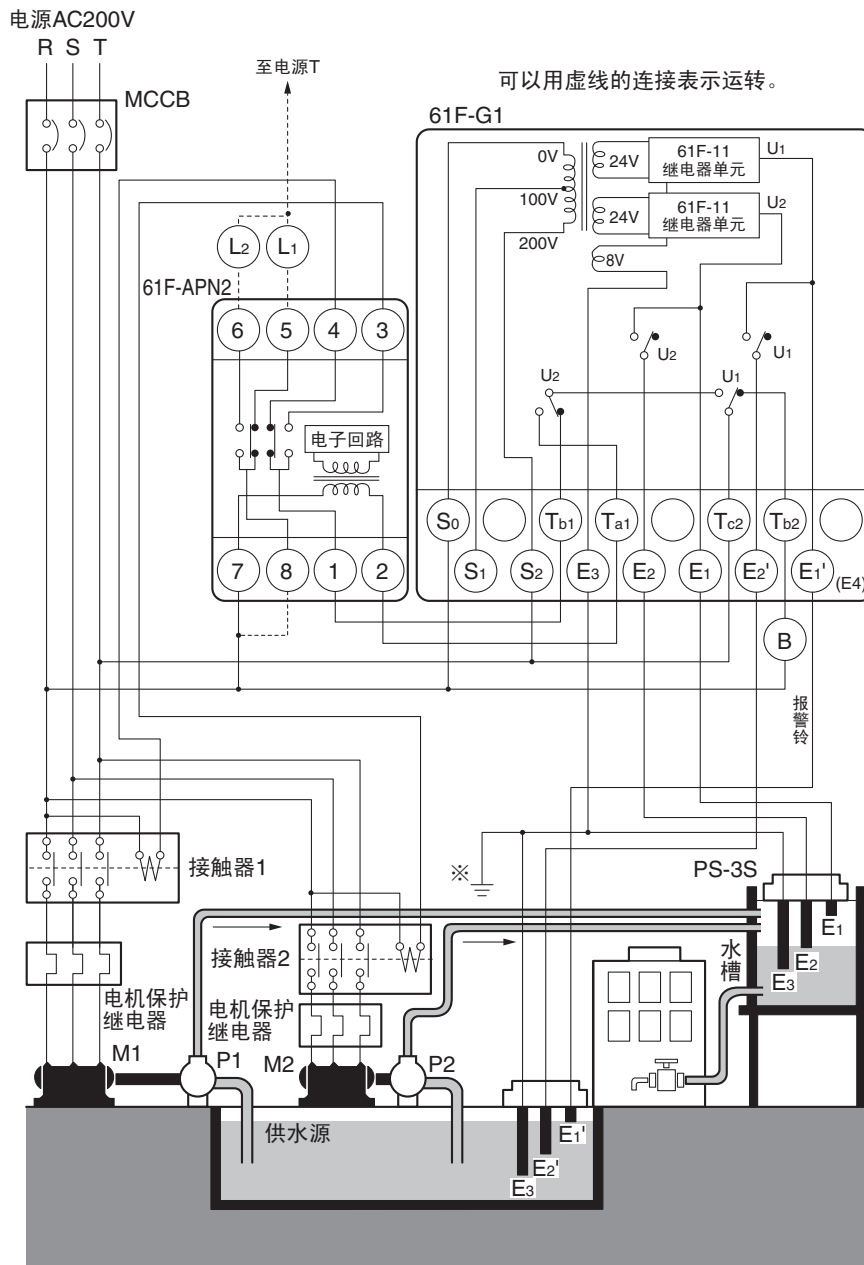
61F-APN2



外形尺寸图
第13页

与61F-G1组合时

供水时



※请将公用电极（最长的电极）接地。

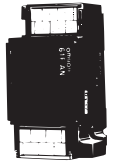
排水时

61F-G1N是供水专用的，不能进行排水的交互运转。

与61F-G2N组合时

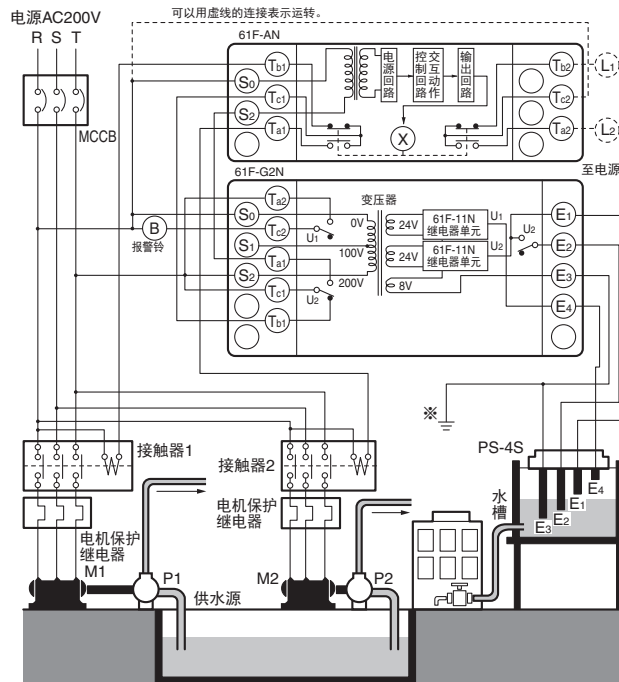
61F-AN

外形尺寸图
第13页



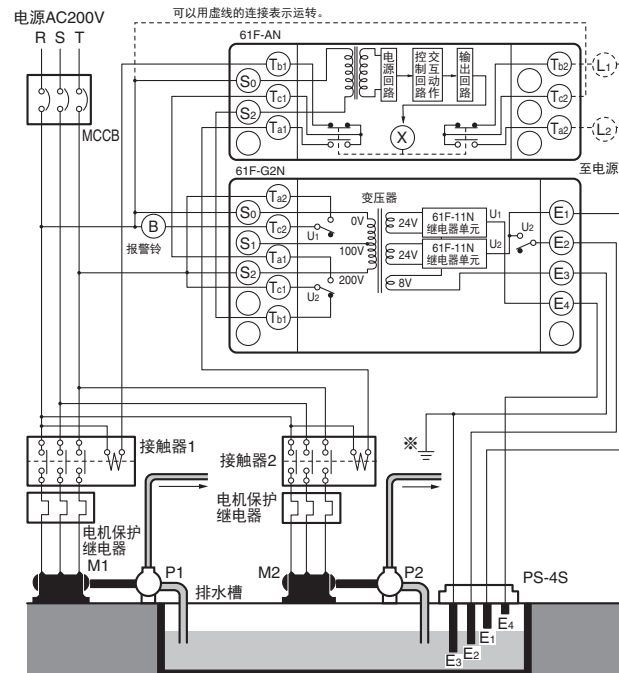
与61F-G2N组合时

供水时



※请将公用电极（最长的电极）接地。

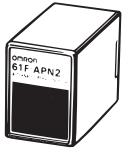
排水时



※请将公用电极（最长的电极）接地。

与61F-G2组合时

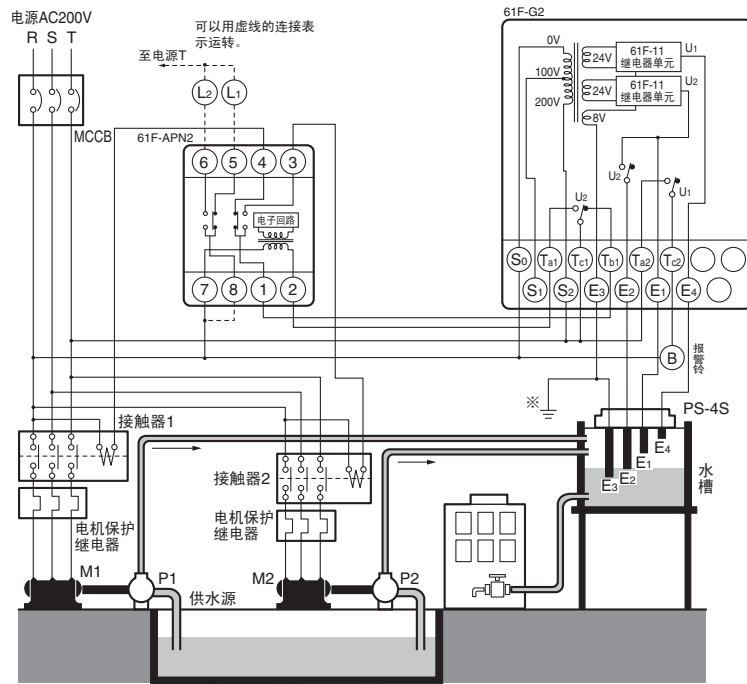
61F-APN2



外形尺寸图
第13页

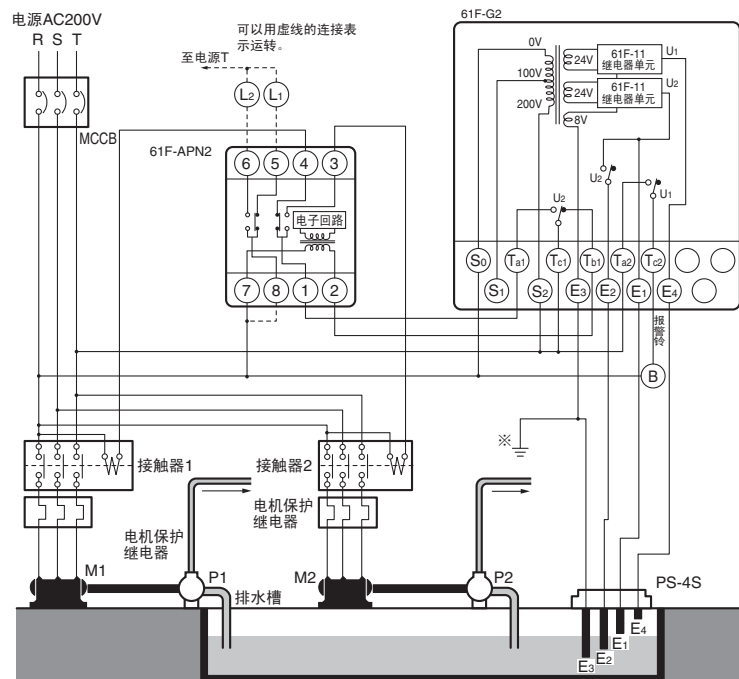
与61F-G2组合时

供水时



※请将公用电极（最长的电极）接地。

排水时

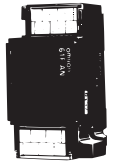


※请将公用电极（最长的电极）接地。

与61F-G3N组合时

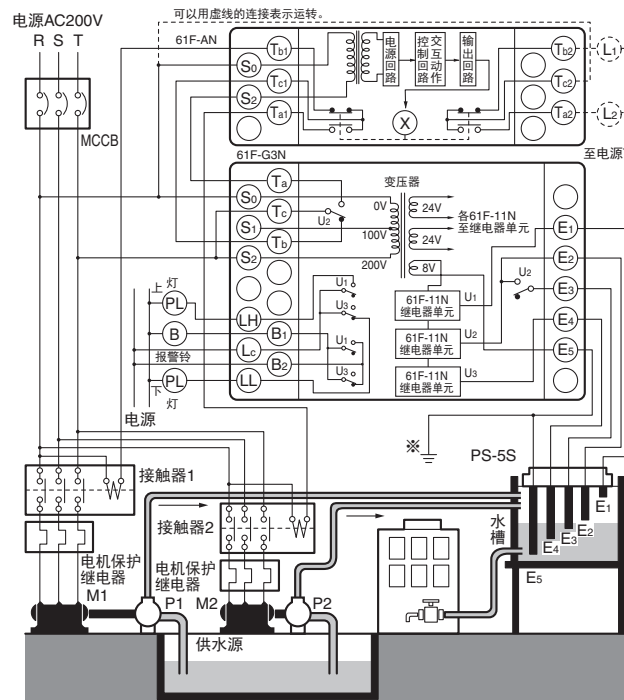
61F-AN

外形尺寸图
第13页



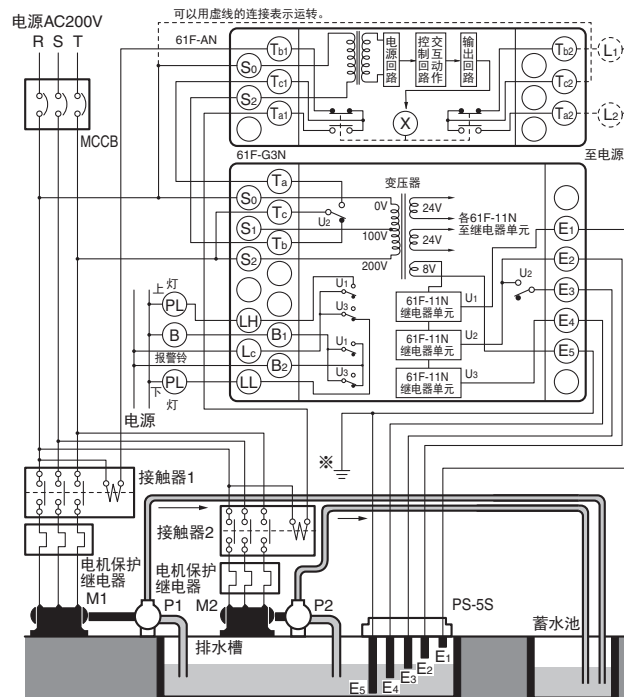
与61F-G3N组合时

供水时



※请将公用电极（最长的电极）接地。

排水时



※请将公用电极（最长的电极）接地。

与61F-G3组合时

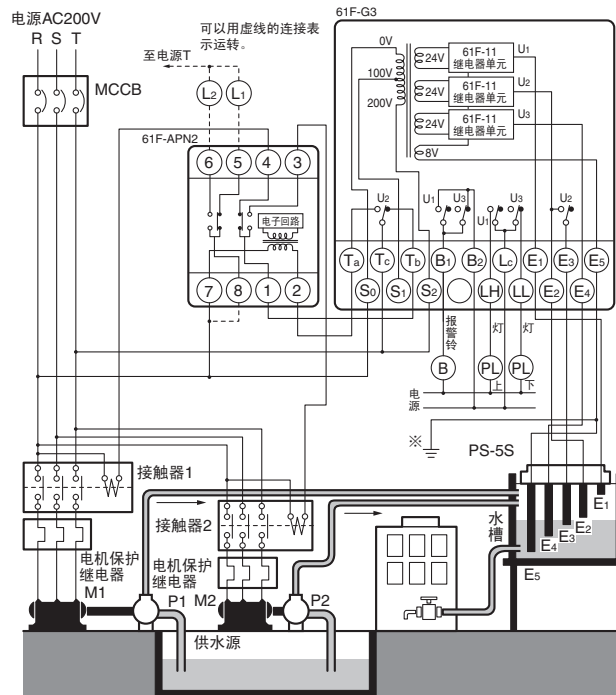
61F-APN2

外形尺寸图
第13页



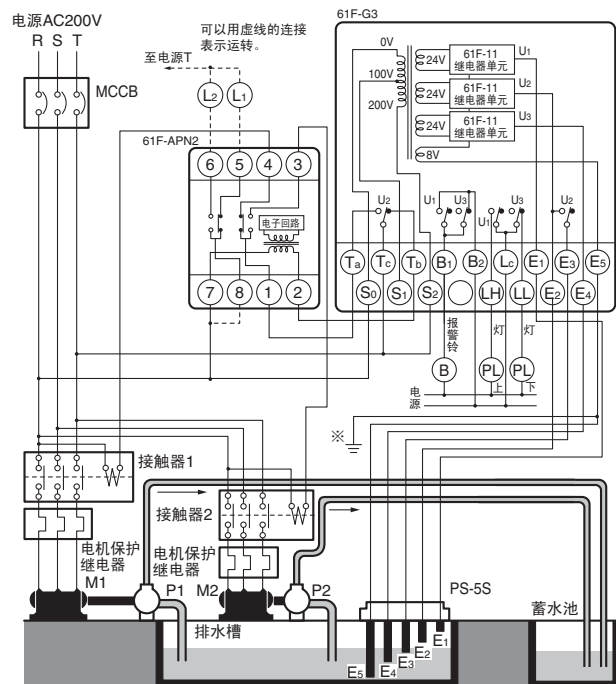
与61F-G3组合时

供水时



※请将公用电极（最长的电极）接地。

排水时



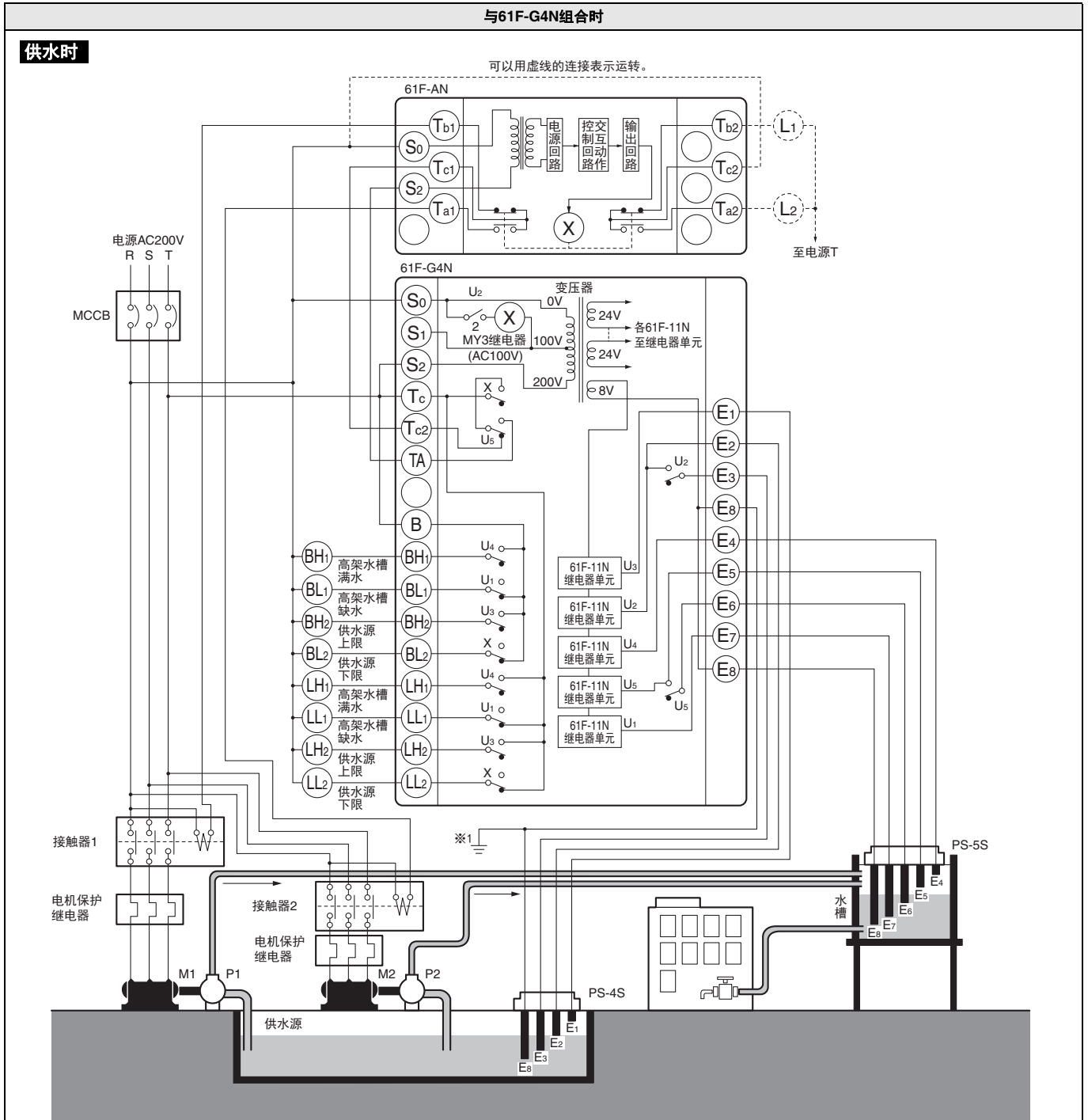
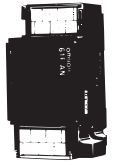
※请将公用电极（最长的电极）接地。



与61F-G4N组合时

交互运转继电器
61F-AN

外形尺寸图
第13页



- ※1. 请将公用电极（最长的电极）接地。
- ※2. MY3继电器额定100V。

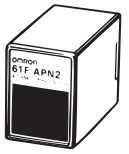
排水时

61F-G4N是供水专用的，不能进行排水的交互运转。

与61F-G4组合时

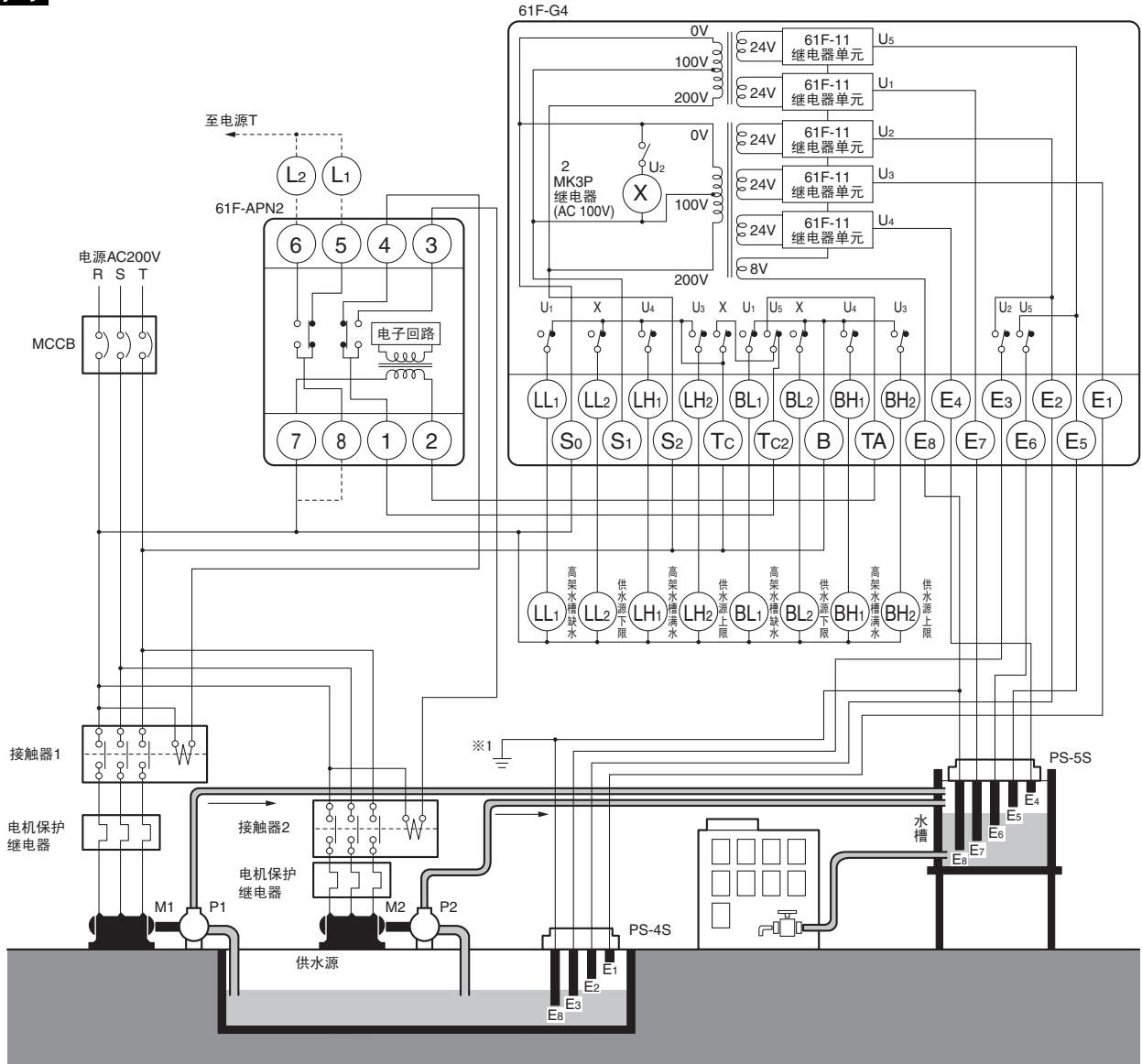
交互运转继电器
61F-APN2

外形尺寸图
第13页



与61F-G4组合时

供水时



- ※1. 请将公用电极（最长的电极）接地。
- ※2. MK3P继电器额定100V。

排水时

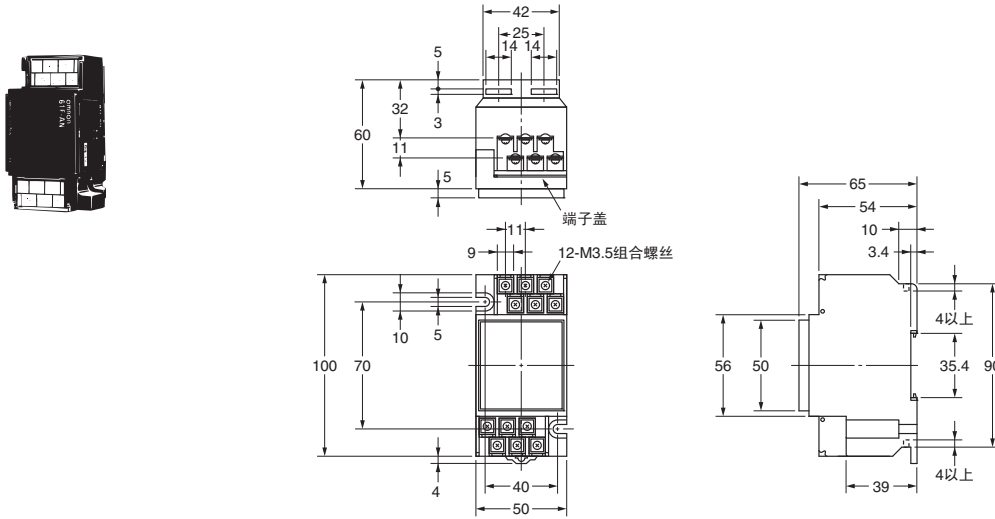
61F-G4N是供水专用的，不能进行排水的交互运转。

■外形尺寸

CAD数据 带标记的产品有2维CAD图纸、3维CAD模型的数据。
CAD数据可从网站www.fa.omron.com.cn下载。

(单位: mm)

61F-AN

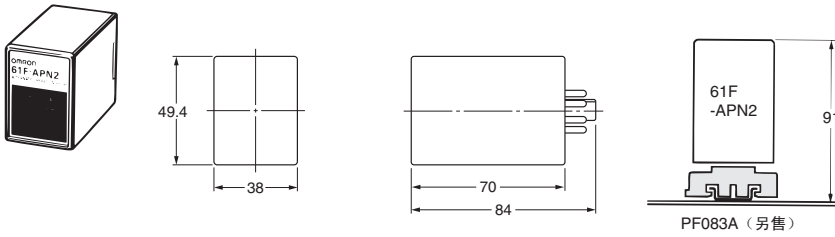


注: 这是DIN导轨安装滑块插入时的尺寸。

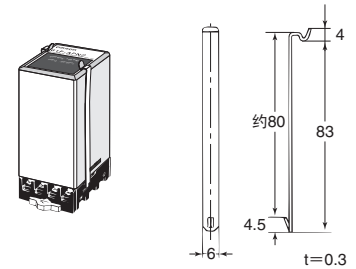
CAD数据

61F-APN2

安装在表面连接插座PF083A上时, 请使用附带的PFC-N8。



PFC-N8



注: 固定支架PFC-N8 (附属于本体)

■注意事项

请参见“液位设备共通注意事项”。

承诺事项

承蒙对欧姆龙株式会社(以下简称“本公司”)产品的一贯厚爱和支持,藉此机会再次深表谢意。
如果未特别约定,无论贵司从何处购买的产品,都将适用本承诺事项中记载的事项。
请在充分了解这些注意事项基础上订购。

1. 定义

本承诺事项中的术语定义如下。

- (1) “本公司产品”:是指“本公司”的FA系统机器、通用控制器、传感器、电子/结构部件。
- (2) “产品目录等”:是指与“本公司产品”有关的欧姆龙综合产品目录、FA系统设备综合产品目录、安全组件综合产品目录、电子/机构部件综合产品目录以及其他产品目录、规格书、使用说明书、操作指南等,包括以电子数据方式提供的资料。
- (3) “使用条件等”:是指在“产品目录等”资料中记载的“本公司产品”的使用条件、额定值、性能、运行环境、操作使用方法、使用时的注意事项、禁止事项以及其他事项。
- (4) “客户用途”:是指客户使用“本公司产品”的方法,包括将“本公司产品”组装或运用到客户生产的部件、电子电路板、机器、设备或系统等产品中。
- (5) “适用性等”:是指在“客户用途”中“本公司产品”的(a)适用性、(b)动作、(c)不侵害第三方知识产权、(d)法规法令的遵守以及(e)满足各种规格标准。

2. 关于记载事项的注意事项

对“产品目录等”中的记载内容,请理解如下要点。

- (1) 额定值及性能值是在单项试验中分别在各种条件下获得的值,并不构成对各项额定值及性能值的综合条件下获得值的承诺。
- (2) 提供的参考数据仅作为参考,并非可在该范围内一直正常运行的保证。
- (3) 应用示例仅作参考,不构成对“适用性等”的保证。
- (4) 如果因技术改进等原因,“本公司”可能会停止“本公司产品”的生产或变更“本公司产品”的规格。

3. 使用时的注意事项

选用及使用本公司产品时请理解如下要点。

- (1) 除了额定值、性能指标外,使用时还必须遵守“使用条件等”。
- (2) 客户应事先确认“适用性等”,进而再判断是否选用“本公司产品”。“本公司”对“适用性等”不做任何保证。
- (3) 对于“本公司产品”在客户的整个系统中的设计用途,客户应负责事先确认是否已进行了适当配电、安装等事项。
- (4) 使用“本公司产品”时,客户必须采取如下措施:(i)相对额定值及性能指标,必须在留有余量的前提下使用“本公司产品”,并采用冗余设计等安全设计(ii)所采用的安全设计必须确保即使“本公司产品”发生故障时也可将“客户用途”中的危险降到最小程度、(iii)构建随时提示使用者危险的完整安全体系、(iv)针对“本公司产品”及“客户用途”定期实施各项维护保养。
- (5) 因DDoS攻击(分布式DoS攻击)、计算机病毒以及其他技术性有害程序、非法侵入,即使导致“本公司产品”、所安装软件、或者所有的计算机器材、计算机程序、网络、数据库受到感染,对于由此而引起的直接或间接损失、损害以及其他费用,“本公司”将不承担任何责任。
对于(i)杀毒保护、(ii)数据输入输出、(iii)丢失数据的恢复、(iv)防止“本公司产品”或者所安装软件感染计算机病毒、(v)防止对“本公司产品”非法侵入,请客户自行负责采取充分措施。
- (6) “本公司产品”是作为应用于一般工业产品的通用产品而设计生产的。除“本公司”已表明可用于特殊用途的,或已经与客户有特殊约定的情形外,若客户将“本公司产品”直接用于以下用途的,“本公司”无法作出保证。
 - (a) 必须具备很高安全性的用途(例:核能控制设备、燃烧设备、航空/宇宙设备、铁路设备、升降设备、娱乐设备、医疗设备、安全装置、其他可能危及生命及人身安全的用途)
 - (b) 必须具备很高可靠性的用途(例:燃气、自来水、电力等供应系统、24小时连续运行系统、结算系统、以及其他处理权利、财产的用途等)
 - (c) 具有苛刻条件或严酷环境的用途(例:安装在室外的设备、会受到化学污染的设备、会受到电磁波影响的设备、会受到振动或冲击的设备等)
 - (d) “产品目录等”资料中未记载的条件或环境下的用途
- (7) 除了不适用于上述3.(6)(a)至(d)中记载的用途外,“本产品目录等资料中记载的产品”也不适用于汽车(含二轮车,以下同)。请勿配置到汽车上使用。关于汽车配置用产品,请咨询本公司销售人员。

4. 保修条件

“本公司产品”的保修条件如下。

- (1) 保修期限 自购买之日起1年。(但是,“产品目录等”资料中有明确说明时除外。)
- (2) 保修内容 对于发生故障的“本公司产品”,由“本公司”判断并可选择以下其中之一方式进行保修。
 - (a) 在本公司的维修保养服务点发生故障的“本公司产品”进行免费修理(但是对于电子、结构部件不提供修理服务。)
 - (b) 对发生故障的“本公司产品”免费提供同等数量的替代品
- (3) 当故障因以下任何一种情形引起时,不属于保修的范围。
 - (a) 将“本公司产品”用于原本设计用途以外的用途
 - (b) 超过“使用条件等”范围的使用
 - (c) 违反本注意事项“3.使用时的注意事项”的使用
 - (d) 非因“本公司”进行的改装、修理导致故障时
 - (e) 非因“本公司”出品的软件导致故障时
 - (f) “本公司”生产时的科学、技术水平无法预见的原因
 - (g) 除上述情形外的其它原因,如“本公司”或“本公司产品”以外的原因(包括天灾等不可抗力)

5. 责任限制

本承诺事项中记载的保修是关于“本公司产品”的全部保证。对于因“本公司产品”而发生的其他损害,“本公司”及“本公司产品”的经销商不负任何责任。

6. 出口管理

客户若将“本公司产品”或技术资料出口或向境外提供时,请遵守中国及各国关于安全保障进出口管理方面的法律、法规。否则,“本公司”有权不予提供“本公司产品”或技术资料。

IC321GC-zh

2019.10

注:规格如有变更,恕不另行通知。请以最新产品说明书为准。

欧姆龙自动化(中国)有限公司

http://www.fa.omron.com.cn/ 咨询热线:400-820-4535

欧姆龙自动化(中国)有限公司 版权所有 2019