

无浮标开关（紧凑插入型）

61F-LS

自由电源，统一规格
应对高达70°C*的环境



<一般型和高功能型>

- 小巧紧凑，可实现省空间设计
- 新增配线距离可达4 km的机型
- 与61F-GP-N系列兼容，维护时可无忧替换
- 使用拨码开关在响应速度和动作灵敏度之间切换

<DC电源型>

- 无AC电源的地方，靠蓄电池驱动
- 灵敏度在动作电阻0~100 kΩ的范围内可变，适用于多种液体
- 具备NPN输出类型
- 可切换供水/排水

* DC电源型除外。



有关标准认证对象机型的最新消息，请参见本公司网站（www.fa.omron.com.cn）的“规格认证/适用”。

请参见第11页的“注意事项”。

■型号标准（并非所有型号标准均可制造。）

61F-LS-CP□-□□□

① ② ③ ④ ⑤ ⑥

①控制用途

LS: 自动供水/排水

②结构

CP: 紧凑插入型

③针数

11: 11针

08: 8针

④功能

N: 一般用

S: 高功能（顺次动作）

A: 高功能（预先动作）

B: DC电源

⑤输出

T: 晶体管

R: 继电器

⑥电源电压

A: AC 100 - 240 V

B: AC 24 V

C: DC 24 V

■种类

种类	针类型	输出	电源电压	型号
一般	11针	继电器	AC 100 - 240 V	61F-LS-CP11-NRA
	8针			61F-LS-CP08-NRA
高功能（顺次动作）	11针			61F-LS-CP11-SRA
	8针			61F-LS-CP08-SRA
高功能（预先动作）	8针		AC 24 V	61F-LS-CP08-SRB
	11针		AC 100 - 240 V	61F-LS-CP11-ARA
	8针			61F-LS-CP08-ARA
	8针		AC 24 V	61F-LS-CP08-ARB
DC电源	11针	晶体管	DC 24 V	61F-LS-CP11-BTC
	11针	继电器		61F-LS-CP11-BRC



■额定规格/性能

额定规格

	61F-LS-CP□-N (一般)	61F-LS-CP□-S/-A (高功能)	61F-LS-CP11-B (DC电源)
控制对象、使用条件	<ul style="list-style-type: none"> 一般的净水、污水 使用环境温度较高的场所 泵室与水槽间、接水槽与供水槽间距离远的情况下，需要进行远程操作的情况下 	<ul style="list-style-type: none"> 蒸馏水等固有电阻高的液体 盐水、污水、酸性药液、碱性药液等固有电阻低的液体 	<ul style="list-style-type: none"> 使用DC电源时 使用蓄电池驱动时
电源电压、频率	AC 100 V - 240 V 50/60 Hz	AC 100 V - 240 V 50/60 Hz AC 24 V 50/60 Hz	DC 24 V
容许电压变动范围	额定电压的85~110%	额定电压的85~110%	额定电压的85~110%
功耗	3.2 VA以下	3.2 VA以下	2 W以下
接点规格	AC 250 V 5 A (阻性负载 (cos φ = 1)) AC 250 V 1 A (感性负载 (cos φ = 0.4)) 最小适用负载 DC 5 V、1 mA (参考值)	AC 250 V 5 A (阻性负载 (cos φ = 1)) AC 250 V 1 A (感性负载 (cos φ = 0.4)) 最小适用负载 DC 5 V、1 mA (参考值)	晶体管输出 开路集电极 (NPN) DC 30 V、100 mA、 漏电流100 μA以下 继电器输出 (1a) DC 30 V 5 A、 AC 240 V 5 A (阻性负载) 最小适用负载 DC 5 V、10 mA (参考值)
使用环境温度	-10~+70 °C	-10~+70 °C	-10~+55 °C
使用环境湿度	25~90%RH	25~90%RH	25~85%RH
保存环境温度	-10~+70 °C	-10~+70 °C	-10~+55 °C
保存环境湿度	25~90%RH	25~90%RH	25~85%RH
重量	约100 g	约100 g	约100 g
附件	固定支架PFC-N8		
配线距离 *1	4 km以下	超低灵敏度、低灵敏度、一般灵敏度： 4 km 高灵敏度：50 m 超高灵敏度：30 m	100 m以下

*1. 参考值。可配线距离为使用3芯0.75 mm² 600 V VCT并进行完全绝缘处理时的值。

性能

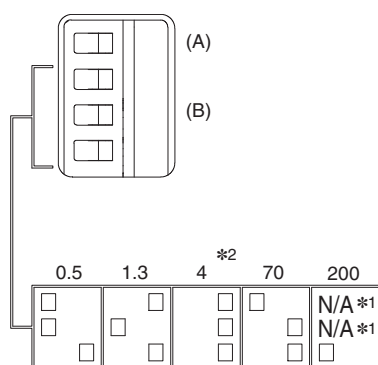
	61F-LS-CP□-N (一般)	61F-LS-CP□-S/-A (高功能)	61F-LS-CP11-B (DC电源)
动作电阻值	4 kΩ 以上	*2	可变 (0~100 kΩ)
动作电阻值误差	-	-	刻度0 : 0~10 kΩ *3 刻度100 : 100±10 kΩ
复位电阻值	15 kΩ 以下	*2	动作电阻值的200%以下
电极间电压	AC 5 V	AC 5 V	AC 5 V
响应时间	动作时: 80 ms以下 复位时: 160 ms以下	动作时: 80 ms以下 复位时: 160 ms以下	动作时: 1.5 s以下 复位时: 3.0 s以下
启动锁定时间	接通电源后1~2 S (锁定时LED闪烁)		
绝缘电阻 *4	100 MΩ 以上 (DC 500 V兆欧表)		
耐压 *4	AC 2,000 V 50/60 Hz 1分钟		
寿命	电气寿命10万次以上 机械寿命500万次以上	电气寿命10万次以上 机械寿命500万次以上	仅限继电器规格 电气寿命7万次以上 机械寿命2000万次以上
给水/排水切换	-	-	端子⑦-⑧开放则排水自动运转 端子⑦-⑧短路则供水自动运转
适用标准	UL61010-1、CAN/CSA C22.2 No.61010-1 CE、RCM EN61010-1、EN61326-1工业电磁环境用途		

*2. 请参见第3页的“●拨码开关的设定”。

*3. 在调整值“0”附近可能不动作。请根据实际使用来调整灵敏度。

*4. 绝缘电阻、耐压指的是电源端子和电极端子间、电源端子和接点端子间、电极端子和接点端子间的数值。请参见第11页的“注意事项”。

● 拨码开关的设定 (仅限61F-LS-CP□-S/-A)



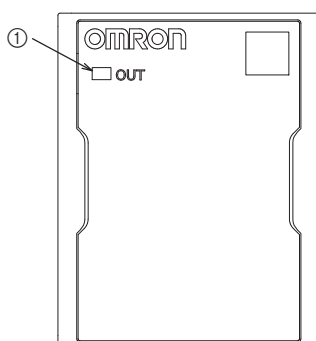
符号	项目	规格		备注	出厂设定
(A)	响应速度	5S			
		INSTANT (即时)			○
(B)	动作灵敏度	动作电阻	复位电阻		
		0.5 kΩ 以上	1 kΩ 以下	超低灵敏度	
		1.3 kΩ 以上	4 kΩ 以下	低灵敏度	
		4 kΩ 以上	15 kΩ 以下	一般	○
		70 kΩ 以上	300 kΩ 以下	高灵敏度	
		200 kΩ 以上	500 kΩ 以下	超高灵敏度	

*1. 无论开关处于ON还是OFF状态, N/A均有效。

*2. “0.5、1.3、4、70、200”表示动作电阻值。

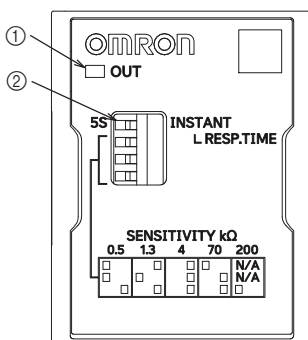
■ 各部分名称

61F-LS-CP□-N



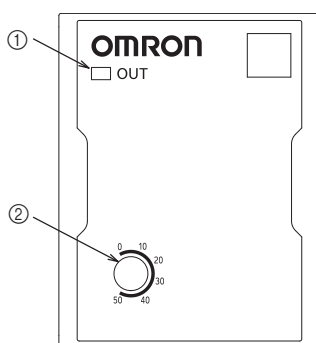
符号	名称	作用
①	[OUT]指示灯 (红)	亮灯: 表示已检测到液位。 熄灭: 表示处于待机状态。 闪烁: 表示电源已打开。 (仅限接通电源时1~2 S)

61F-LS-CP□-S/-A



符号	名称	作用
①	[OUT]指示灯 (红)	亮灯: 表示已检测到液位。 熄灭: 表示处于待机状态。 闪烁: 表示电源已打开。 (仅限接通电源时1~2 S)
②	灵敏度调整开关	设定动作方式/响应速度/动作灵敏度。

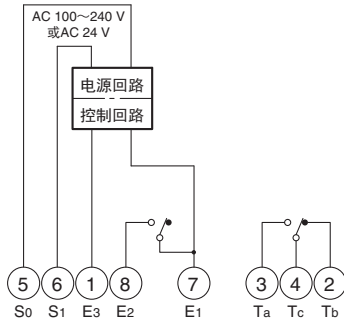
61F-LS-CP11-B



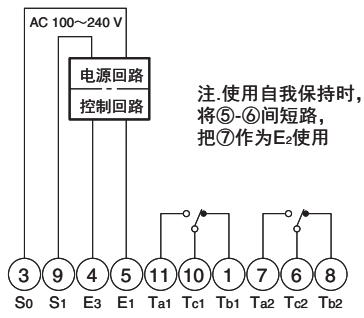
符号	名称	作用
①	[OUT]指示灯 (红)	亮灯: 表示已检测到液位。 熄灭: 表示处于待机状态。 闪烁: 表示电源已打开。 (仅限接通电源时1~2 S)
②	灵敏度调整旋钮	在0~100 kΩ之间设定动作电阻值。

内部连接图

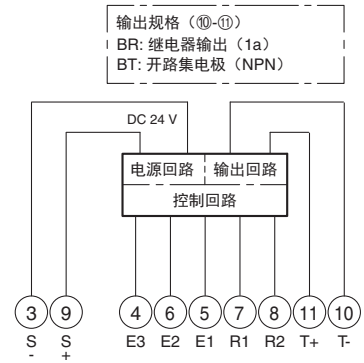
61F-LS-CP08-N
61F-LS-CP08-S



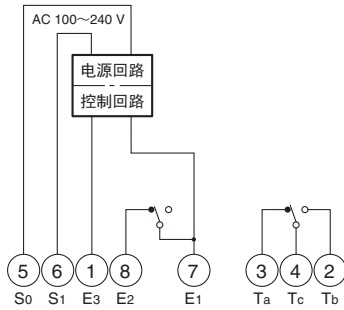
61F-LS-CP11-N
61F-LS-CP11-S



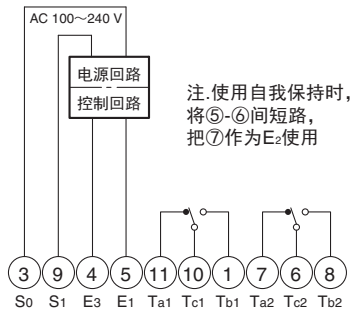
61F-LS-CP11-B



61F-LS-CP08-A



61F-LS-CP11-A



■连接方法
供水及排水的自动运转

紧凑插入型
61F-LS-CP11-N

外形尺寸图
第10页



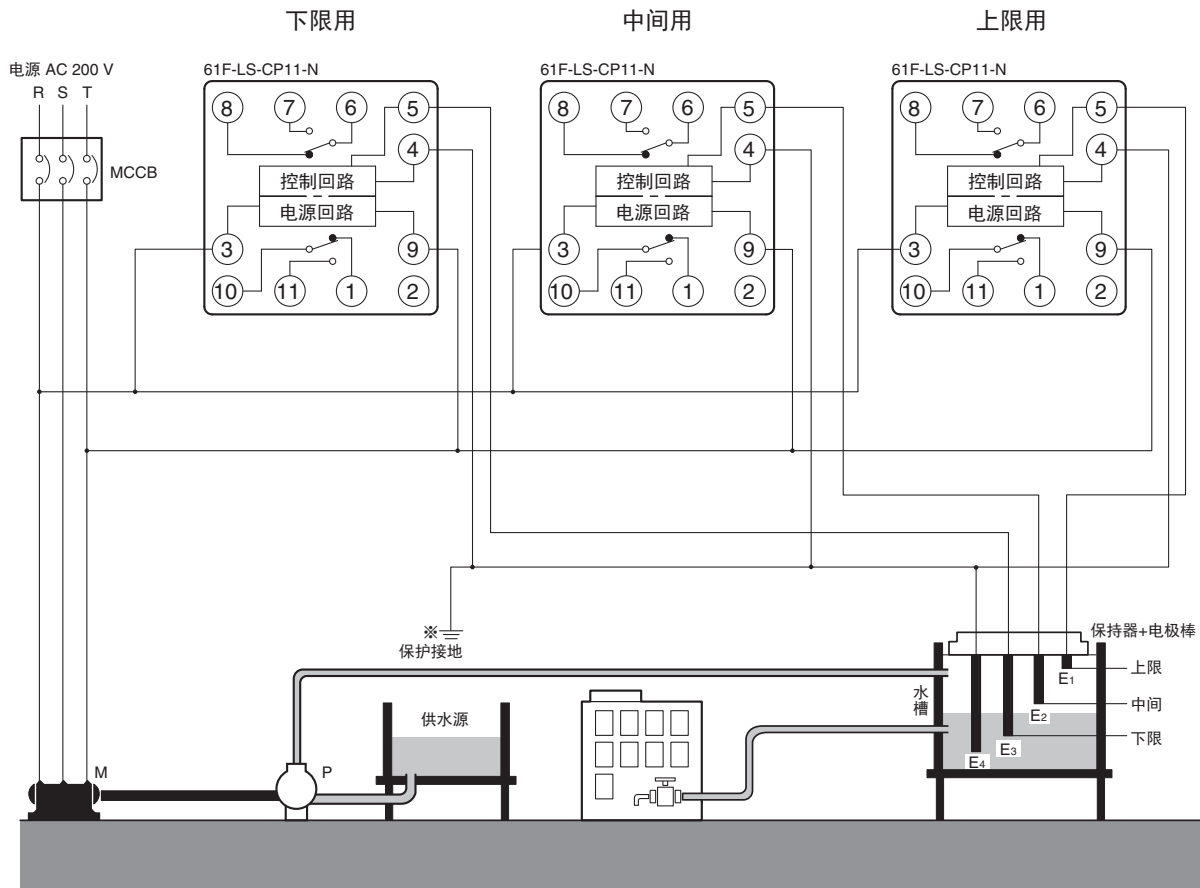
供水的自动运转	排水的自动运转
<p>连接</p> <p>※将公用电极（最长的电极）接地。</p> <p>连接插座 PF113A（正面连接用） PL11（背面连接用）</p> <p>与接触器的线圈端子的连接：①端子</p>	<p>连接</p> <p>※将公用电极（最长的电极）接地。</p> <p>连接插座 PF113A（正面连接用） PL11（背面连接用）</p> <p>与接触器的线圈端子的连接：⑪端子</p>
<p>动作</p> <p>液面达到E₁后（动作显示“ON”），显示“ON”，泵停止，降到E₂以下（动作显示“OFF”）后启动。</p> <p>OFF（停止）</p> <p>ON（启动）</p> <p>【时序图】</p> <p>液位控制范围</p> <p>液位</p> <p>供水泵ON</p> <p>供水泵OFF</p>	<p>动作</p> <p>液面达到E₁后（动作显示“ON”），显示“ON”，泵启动，降到E₂以下（动作显示“OFF”）后停止。</p> <p>ON（启动）</p> <p>OFF（停止）</p> <p>【时序图】</p> <p>液位控制范围</p> <p>液位</p> <p>排水泵ON</p> <p>排水泵OFF</p>

用于液面显示时（连接示例）

紧凑插入型
61F-LS-CP11-N外形尺寸图
第10页

液面显示

连接



※对准电源相位（③-⑨间），可以共用公共电极（最长的电极）④。

动作

- 液面达到E₃则下限用61F-LS-CP11的（动作显示LED“ON”）⑥-⑦间、⑩-⑪间短路
- 液面达到E₂则中间用61F-LS-CP11的（动作显示LED“ON”）⑥-⑦间、⑩-⑪间短路
- 液面达到E₁则上限用61F-LS-CP11的（动作显示LED“ON”）⑥-⑦间、⑩-⑪间短路

61F-G3N的功能代替
(兼具满水、缺水报警功能的供水自动运转)

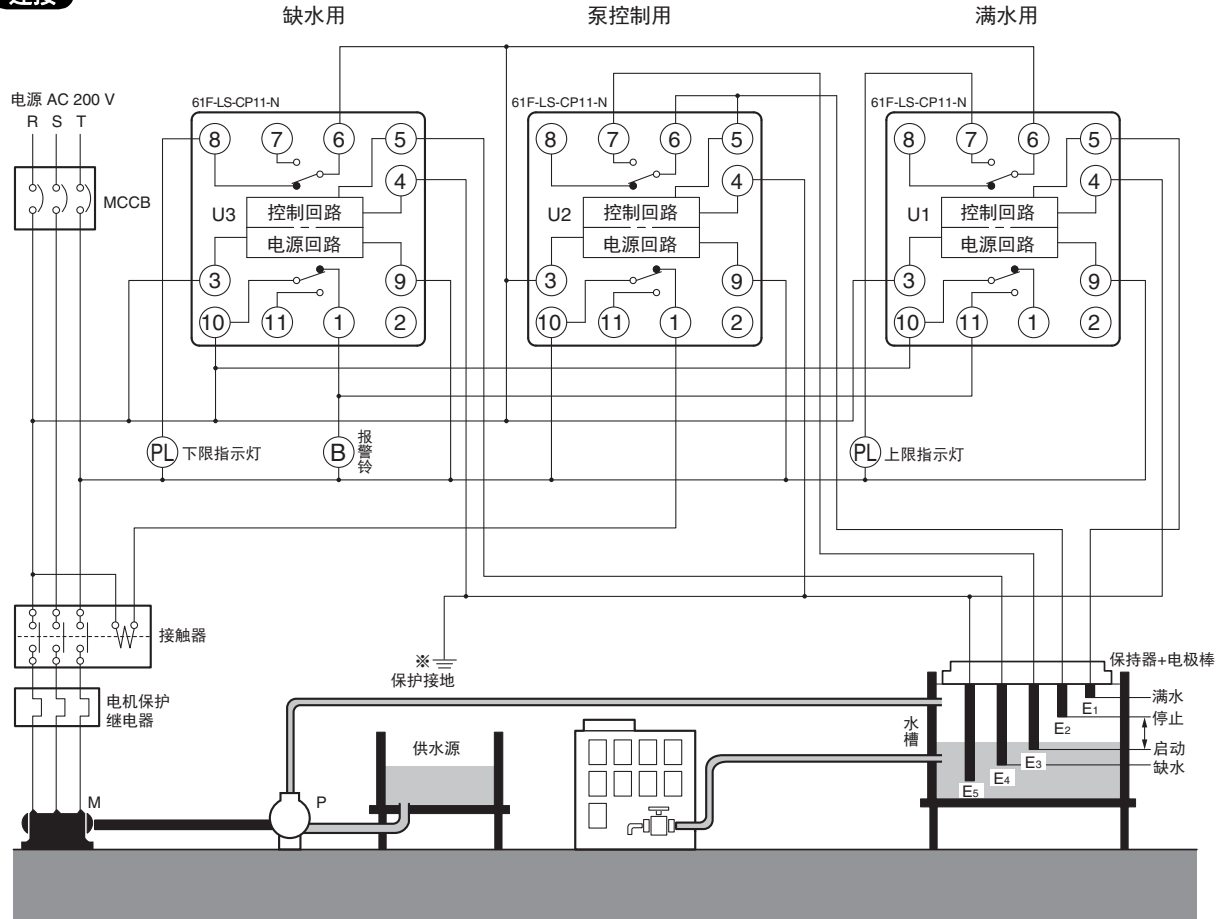
紧凑插入型
61F-LS-CP11-N

外形尺寸图
第10页



61F-G3的功能代替

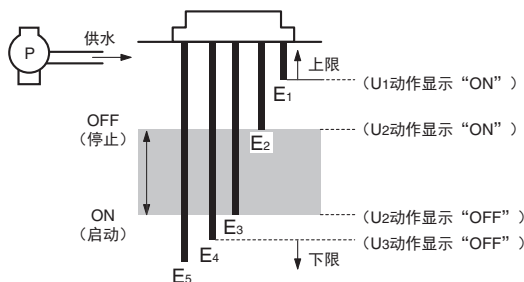
连接



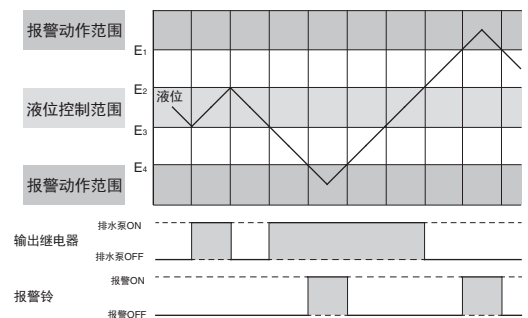
※对准电源相位 (③-⑨间), 可以共用公共电极 (最长的电极) ④。

动作

- 液面达到E₂后 (U₂动作显示“ON”), 泵停止, 降到E₃以下 (U₂动作显示“OFF”)后启动。
- 由于某些原因, 液面上升到E₁后 (U₁动作显示“ON”), 上限指示灯亮灯, 降到E₄以下后 (U₃动作显示“OFF”), 下限指示灯亮灯, 分别发出报警。



【时序图】



供水及排水的自动运转

紧凑插入型
61F-LS-CP08-N

外形尺寸图
第10页

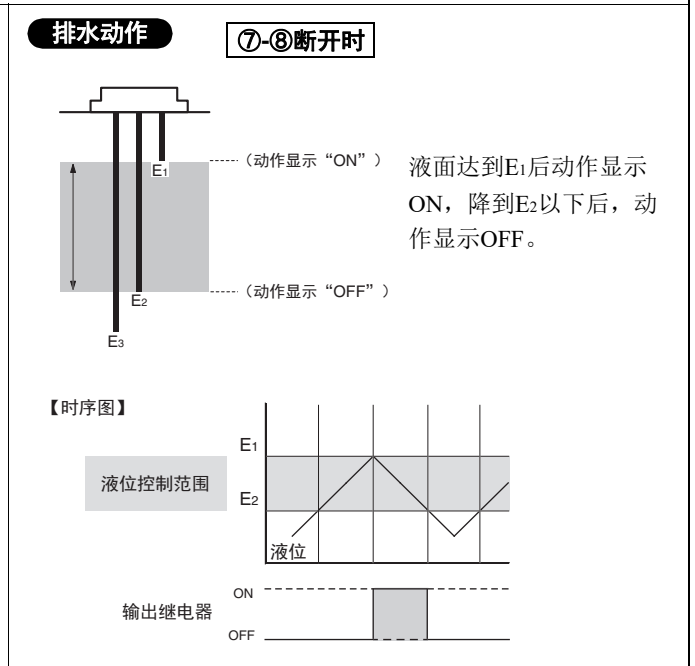
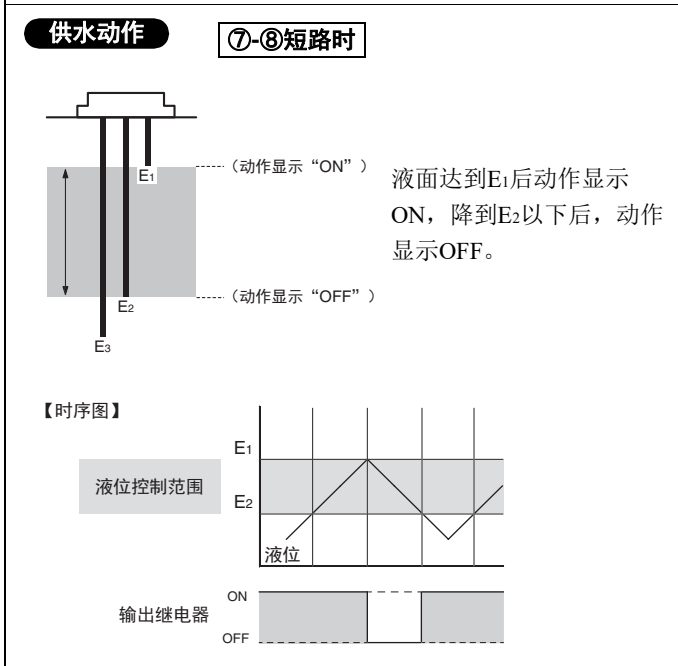
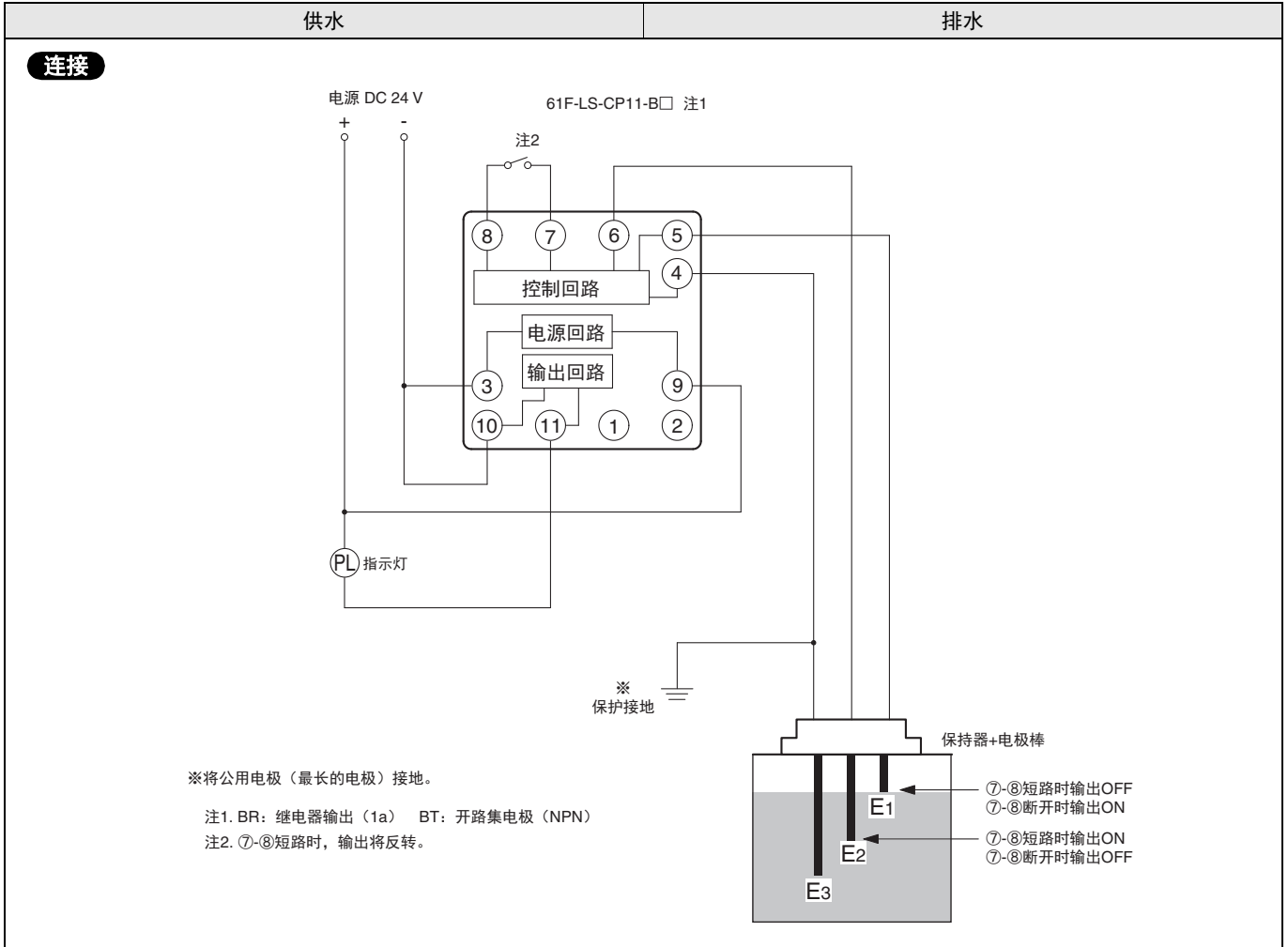


供水的自动运转	排水的自动运转
<p>连接</p> <p>※将公用电极（最长的电极）接地。</p> <p>连接插座 PF083A（正面连接用） PL08（背面连接用）</p> <p>与接触器的线圈端子的连接：②端子</p>	<p>连接</p> <p>※将公用电极（最长的电极）接地。</p> <p>连接插座 PF083A（正面连接用） PL08（背面连接用）</p> <p>与接触器的线圈端子的连接：③端子</p>
<p>动作</p> <p>液面达到E₁后（动作显示“ON”），泵停止，降到E₂以下（动作显示“OFF”）后启动。</p> <p>【时序图】</p> <p>液位控制范围 E₁ E₂ 液位</p> <p>输出继电器 供水泵ON 供水泵OFF</p>	<p>动作</p> <p>液面达到E₁后（动作显示“ON”），泵启动，降到E₂以下后（动作显示“OFF”）停止。</p> <p>【时序图】</p> <p>液位控制范围 E₁ E₂ 液位</p> <p>输出继电器 排水泵ON 排水泵OFF</p>

供水及排水的自动运转

紧凑插入型
61F-LS-CP11-B

外形尺寸图
第10页



61F-LS

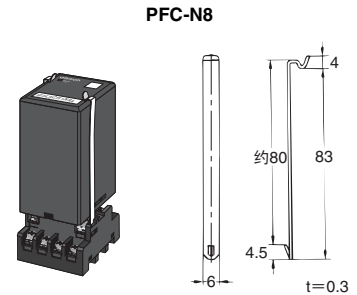
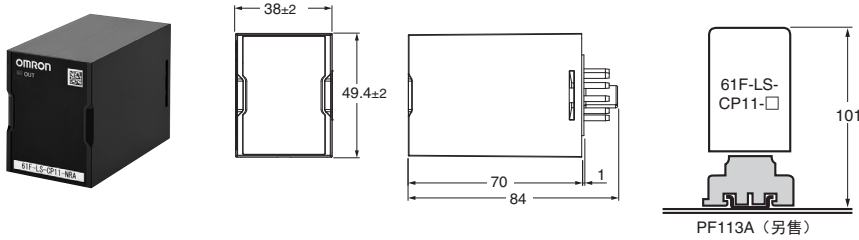
外形尺寸

带 CAD数据 标记的产品备有2维CAD图纸、3维CAD模型的数据。
CAD数据可从网站www.fa.omron.com.cn下载。

(单位: mm)

61F-LS-CP11-□

安装在正面连接插座PF113A上时, 使用附带的PFC-N8。

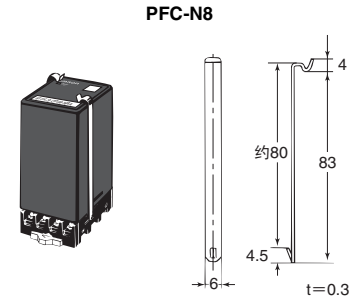
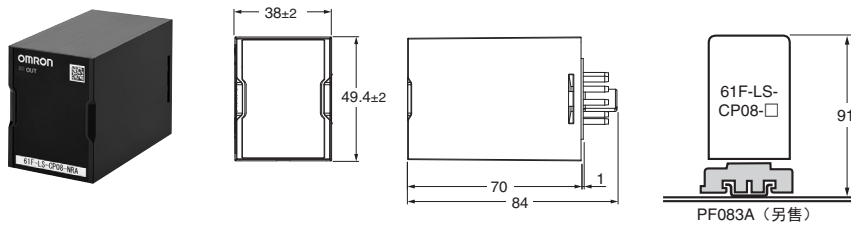


注. 固定支架PFC-N8 (本体附带)

CAD数据

61F-LS-CP08-□

安装在正面连接插座PF083A上时, 使用附带的PFC-N8。



注. 固定支架PFC-N8 (本体附带)

CAD数据


替换液位开关61F-GPN系列/61F-GP-N系列的步骤如下。

种类	旧	新
DC电源规格	61F-GPN-BC DC 24 V	61F-LS-CP11-BRC
	61F-GPN-BT DC 24 V	61F-LS-CP11-BTC
一般用	61F-GP-N8 AC□□V	61F-LS-CP08-NRA
	61F-GP-N AC□□V	61F-LS-CP11-NRA
长距离配线 2km	61F-GP-N8L 2 KM AC□□V	61F-LS-CP08-NRA
	61F-GP-NL 2 KM AC□□V	61F-LS-CP11-NRA
长距离配线 4km	61F-GP-N8L 4 KM AC□□V	61F-LS-CP08-NRA
	61F-GP-NL 4 KM AC□□V	61F-LS-CP11-NRA
高温用	61F-GP-NT AC□□V	61F-LS-CP11-NRA
低灵敏度用	61F-GP-N8D AC□□V	61F-LS-CP08-SRA
	61F-GP-ND AC□□V	61F-LS-CP11-SRA
高灵敏度用	61F-GP-N8HY AC□□V	61F-LS-CP08-ARA
	61F-GP-N8H AC□□V	
	61F-GP-NH AC□□V	61F-LS-CP11-ARA
超高灵敏度用	61F-GP-NH3 AC□□V	61F-LS-CP11-ARA
预先动作方式	61F-GP-N8Y AC□□V	61F-LS-CP08-ARA

注意事项

●有关共通注意事项，请参见本公司网站www.fa.omron.com.cn。

警告标识的含义

 注意	如果操作不当，可能会导致轻微或中度的人身伤害或财产损失。
安全要点	表示为了产品的安全使用而应当采取或避免的事项。
使用注意事项	表示为了避免产品无法操作、误操作，或者对产品性能、功能产生不良影响而应当采取或避免的事项。

图形符号的含义

	●当心触电 提示在特定条件下可能发生触电的告示。
	●一般禁止符号 未指定的一般禁止告示。
	●禁止拆卸 拆卸设备可能会导致触电等伤害时的禁止拆卸告示。
	●一般强制图形符号 未指定的使用者一般行为的指示符号。

注意

在少数情况下可能因触电而导致轻度伤害。进行配线时请关闭电源，通电时请勿触摸端子。此外，请勿用湿手接触产品。



在少数情况下可能导致轻度触电、起火、设备故障。请勿使金属、导线或安装加工过程中的粉末进入产品内部。



由于产品故障而突然切换接点输出，在少数情况下可能会对本产品上连接的设备和机器造成物理损坏，因此务必定期检查本产品。



在少数情况下可能因爆炸而导致轻度伤害。请勿在有易燃性、爆炸性气体的场所使用。



在少数情况下可能导致轻度触电、起火、设备故障。请勿进行拆解、改装、维修或触碰产品内部。



安全要点

请在充分理解本手册的内容后操作。

- (1) 请勿在以下环境下使用、保存。
 - 室外或阳光直射的场所
 - 可能沾到水或油的场所
 - 受到风霜雨雪侵袭的场所
 - 振动、冲击影响较大的场所
 - 温度变化剧烈的场所
 - 可能会结冰、结露的场所
 - 有尘埃、腐蚀性气体（特别是含硫气体、氨气等）的场所
 - 受到静电及干扰影响的场所
 - 有虫或小动物的场所
 - 可能沾到可燃性液体、溶解性液体的场所
 - 受到海风侵袭的场所
- (2) 安装时，请尽量远离产生强高频的设备或产生浪涌的设备。
- (3) 请勿将产品放置在不稳定的场所。否则，产品可能会掉落并损坏，而且掉落的产品可能会砸到人，导致受伤。
- (4) 如果产品不慎掉落，请勿继续使用，因为产品内部可能已经损坏。
- (5) 请安装开关或断路器并正确地做好标记，以便操作人员可以立即关闭电源。
- (6) 安装时，请将产品安装到连接插座的键槽中。
- (7) 请使用规格和额定值范围内的电源电压及负载。
- (8) 请勿在不使用的端子上连接任何设备。
- (9) 本产品应由具有电气知识的专家操作。
- (10) 使用产品前，请务必先检查配线，然后再接通电源。
- (11) 可能受到无线电干扰。请勿在附近使用无线电接收器。
- (12) 请在规格范围内的环境温度及湿度下使用和保存。请勿安装在靠近其他发热设备（带线圈或绕组的设备）的场所。需要时，请进行强制冷却。
- (13) 不能用于液体固有电阻高且几乎不导电的油。
- (14) 安装时，请勿对本体施加负载。
- (15) 请确认输出接点是否正常动作。在某些使用环境下，内部继电器可能会提前老化或发生故障。
- (16) 请确认显示LED是否正常动作。在某些使用环境下，LED可能会提前老化和发生显示不良。
- (17) 如果发生颤振，本产品输出继电器的寿命可能会缩短。请在不会发生颤振的回路和设定下使用。
- (18) 控制接触器的开闭时，请务必使用自我保持电极（E₂）。如果只使用E₁控制，可能因液位的波动导致接触器发生偏差，导致接点烧毁。
- (19) 请在以下转矩值范围内使用设定旋钮及拨码开关。

设定旋钮		拨码开关
旋转转矩	止转强度	操作转矩
20 mN·m	50 mN·m	0.29 N~4.9 N
- (20) 请根据水槽的大小和水槽内的环境（压力、温度、控制液等）选择电极和电极保持器。
- (21) 电极及电极保持器请参考各自的手册正确安装。
- (22) 请确保没有漂浮物附着在电极上。



- (23) 本产品与电极保持器之间的配线距离请保持在规定范围内。如果配线距离过长，电极电路中会出现异常浪涌和干扰，可能导致动作异常。
- (24) 在本产品的电极回路中安装浪涌抑制器单元（61F-03B、-04B），可确保对浪涌的安全性。特别是雷电多发的地区，请务必安装。如果电源侧出现浪涌，在电源回路上连接市售的浪涌抑制器会更安全。
- (25) 为防止配线材料冒烟和起火，请确认电线的额定值并使用下表中的电线材料。

电线种类	电线材料	推荐线径
单芯线/多股线	铜	0.25~1.5 mm ² AWG24~AWG16

- (26) 清洁时，请勿使用稀释剂，应使用市售的酒精。
- (27) 废弃时，请作为工业废弃物处理。

使用注意事项

- (1) 不可用于汽油、煤油、重油等易燃性液体。
- (2) 测量绝缘电阻时，切勿在电极端子之间进行兆欧表测试。
- (3) 本产品在动作和复位时，需要一定的响应时间。对于需要精细时序设计的序列控制，请务必注意。详情，请确认所用型号的产品规格。
- (4) 请勿将多个产品连接到同一个电极。例如，如果电极回路AC 5 V电源的电压相位接反，会形成一个相互穿过内部回路的闭合回路（循环回路），无论液位情况如何，只要接通电源，本产品就会（误）动作。请将多个产品上连接的每个电极棒分开使用，以免相互干扰。但是，公共电极（最长的电极）可以共用。
- (5) 如果电极和电极在液体中相互接触，请使用另售的隔板（F03-14）防止接触。
- (6) 请确认电极之间的连接部位不会有雨水堆积。
- (7) 请务必将公用电极端子接地。尽可能地减少干扰的影响。
- (8) 安装插座和DIN导轨时，请用螺钉牢固地固定。如果螺钉松动，可能导致DIN导轨、插座、产品本体和配线由于振动或冲击而脱落。
- (9) 将压接端子安装到端子螺钉时，请在0.45~0.6 N·m的紧固转矩范围内拧紧。

承诺事项

承蒙对欧姆龙株式会社（以下简称“本公司”）产品的一贯厚爱和支持，藉此机会再次深表谢意。

如果未特别约定，无论贵司从何处购买的产品，都将适用本承诺事项中记载的事项。

请在充分了解这些注意事项基础上订购。

1. 定义

本承诺事项中的术语定义如下。

- (1) “本公司产品”：是指“本公司”的FA系统机器、通用控制器、传感器、电子/结构部件。
- (2) “产品目录等”：是指与“本公司产品”有关的欧姆龙综合产品目录、FA系统设备综合产品目录、安全组件综合产品目录、电子/机构部件综合产品目录以及其他产品目录、规格书、使用说明书、操作指南等，包括以电子数据方式提供的资料。
- (3) “使用条件等”：是指在“产品目录等”资料中记载的“本公司产品”的使用条件、额定值、性能、运行环境、操作使用方法、使用时的注意事项、禁止事项以及其他事项。
- (4) “客户用途”：是指客户使用“本公司产品”的方法，包括将“本公司产品”组装或运用到客户生产的部件、电子电路板、机器、设备或系统等产品中。
- (5) “适用性等”：是指在“客户用途”中“本公司产品”的(a)适用性、(b)动作、(c)不侵害第三方知识产权、(d)法规法令的遵守以及(e)满足各种规格标准。

2. 关于记载事项的注意事項

对“产品目录等”中的记载内容，请理解如下要点。

- (1) 额定值及性能值是在单项试验中分别在各种条件下获得的值，并不构成对各额定值及性能值的综合条件下获得值的承诺。
- (2) 提供的参考数据仅作为参考，并非可在该范围内一直正常运行的保证。
- (3) 应用示例仅作参考，不构成对“适用性等”的保证。
- (4) 如果因技术改进等原因，“本公司”可能会停止“本公司产品”的生产或变更“本公司产品”的规格。

3. 使用时的注意事項

选用及使用本公司产品时请理解如下要点。

- (1) 除了额定值、性能指标外，使用时还必须遵守“使用条件等”。
- (2) 客户应事先确认“适用性等”，进而再判断是否选用“本公司产品”。“本公司”对“适用性等”不做任何保证。
- (3) 对于“本公司产品”在客户的整个系统中的设计用途，客户应负责事先确认是否已进行了适当配电、安装等事项。
- (4) 使用“本公司产品”时，客户必须采取如下措施：(i)相对额定值及性能指标，必须在留有余量的前提下使用“本公司产品”，并采用冗余设计等安全设计(ii)所采用的安全设计必须确保即使“本公司产品”发生故障时也可将“客户用途”中的危险降到最小程度、(iii)构建随时提示使用者危险的完整安全体系、(iv)针对“本公司产品”及“客户用途”定期实施各项维护保养。
- (5) 因DDoS攻击(分布式DoS攻击)、计算机病毒以及其他技术性有害程序、非法侵入，即使导致“本公司产品”、所安装软件、或者所有的计算机器材、计算机程序、网络、数据库受到感染，对于由此而引起的直接或间接损失、损害以及其他费用，“本公司”将不承担任何责任。
对于(i)杀毒保护、(ii)数据输入输出、(iii)丢失数据的恢复、(iv)防止“本公司产品”或者所安装软件感染计算机病毒、(v)防止对“本公司产品”的非法侵入，请客户自行负责采取充分措施。
- (6) “本公司产品”是作为应用于一般工业产品的通用产品而设计生产的。除“本公司”已表明可用于特殊用途的，或已经与客户有特殊约定的情形外，若客户将“本公司产品”直接用于以下用途的，“本公司”无法作出保证。
 - (a) 必须具备很高安全性的用途（例：核能控制设备、燃烧设备、航空/宇宙设备、铁路设备、升降设备、娱乐设备、医疗设备、安全装置、其他可能危及生命及人身安全的用途）
 - (b) 必须具备很高可靠性的用途（例：燃气、自来水、电力等供应系统、24小时连续运行系统、结算系统、以及其他处理权利、财产的用途等）
 - (c) 具有苛刻条件或严酷环境的用途（例：安装在室外的设备、会受到化学污染的设备、会受到电磁波影响的设备、会受到振动或冲击的设备等）
 - (d) “产品目录等”资料中未记载的条件或环境下的用途
- (7) 除了不适用于上述3.(6)(a)至(d)中记载的用途外，“本产品目录等资料中记载的产品”也不适用于汽车（含二轮车，以下同）。请勿配置到汽车上使用。关于汽车配置用产品，请咨询本公司销售人员。

4. 保修条件

“本公司产品”的保修条件如下。

- (1) 保修期限 自购买之日起1年。（但是，“产品目录等”资料中有明确说明时除外。）
- (2) 保修内容 对于发生故障的“本公司产品”，由“本公司”判断并可选择以下其中之一方式进行保修。
 - (a) 在本公司的维修保养服务点对发生故障的“本公司产品”进行免费修理（但是对于电子、结构部件不提供修理服务。）
 - (b) 对发生故障的“本公司产品”免费提供同等数量的替代品
- (3) 当故障因以下任何一种情形引起时，不属于保修的范围。
 - (a) 将“本公司产品”用于原本设计用途以外的用途
 - (b) 超过“使用条件等”范围的使用
 - (c) 违反本注意事项“3.使用时的注意事項”的使用
 - (d) 非因“本公司”进行的改装、修理导致故障时
 - (e) 非因“本公司”出品的软件导致故障时
 - (f) “本公司”生产时的科学、技术水平无法预见的原因
 - (g) 除上述情形外的其它原因，如“本公司”或“本公司产品”以外的原因（包括天灾等不可抗力）

5. 责任限制

本承诺事项中记载的保修是关于“本公司产品”的全部保证。对于因“本公司产品”而发生的其他损害，“本公司”及“本公司产品”的经销商不负任何责任。

6. 出口管理

客户若将“本公司产品”或技术资料出口或向境外提供时，请遵守中国及各国关于安全保障进出口管理方面的法律、法规。否则，“本公司”有权不予提供“本公司产品”或技术资料。