

漏水检测器

61F-WL

匹配检测液体自由设定灵敏度

- 动作电阻0~50 k Ω ，灵敏度可调整
- 小巧紧凑，可实现省空间设计
- 自由电源，易于设计和库存管理
- 与61F-GPN-V50系列兼容，维护时可无忧替换



有关标准认证对象机型的最新消息，请参见本公司网站（www.fa.omron.com.cn）的“规格认证/适用”。

⚠ 请参见第4页的“注意事项”。

■型号标准

61F-WL-CP□-NRA

① ② ③ ④ ⑤ ⑥

①控制用途

WL: 漏水检测器

②结构

CP: 紧凑插入型

③针数

11: 11针
08: 8针

④功能

N: 一般用

⑤输出

R: 继电器

⑥电源电压

A: AC 100-240 V

■种类

| 品名 | 型号 |
|------------------|---|
| 漏水检测器 | 61F-WL-CP11-NRA |
| | 61F-WL-CP08-NRA |
| 漏水检测带 检测带用粘合剂 | 请参见F03-16PE/-16PT/-15/-16PS/-16SF/-16SFC。 |

■额定规格/性能

额定规格

| | 61F-WL-CP□-NRA |
|----------|--|
| 电源电压、频率 | AC 100V-240 V 50/60 Hz |
| 容许电压变动范围 | 额定电压的85~110% |
| 功耗 | 3.2 VA以下 |
| 接点规格 | AC 250 V 3 A (阻性负载 (cos ϕ = 1)) AC 250 V 1 A (感性负载 (cos ϕ = 0.4)) 最小适用负载 DC 5 V、1 mA (参考值) |
| 使用环境温度 | -10~+55 °C |
| 使用环境湿度 | 25~85%RH |
| 保存环境温度 | -10~+55 °C |
| 保存环境湿度 | 25~85%RH |
| 重量 | 约100g |
| 附件 | 固定支架PFC-N8 |

性能

| | 61F-WL-CP□-NRA |
|-------------|---|
| 动作电阻值 | 可变 (0~50 k Ω) |
| 动作电阻值 误差 | 刻度0: 0~10 k Ω *1 刻度50: 50 \pm 10 k Ω |
| 复位电阻值 | 动作电阻值+50 k Ω 以下 |
| 电极间电压 | AC 5 V |
| 响应时间 | 动作时: 80 ms以下 复位时: 160 ms以下 |
| 启动锁定 时间 | 接通电源后1~2 S (锁定时LED闪烁) |
| 绝缘电阻 *2 | 100 M Ω 以上 (DC 500 V兆欧表) |
| 耐电压 *2 | AC 2,000 V 50/60 Hz 1分钟 |
| 寿命 | 电气寿命10万次以上 机械寿命500万次以上 |
| 适用标准 | UL61010-1、CAN/CSA C22.2 No.61010-1 CE、RCM EN61010-1、EN61326-1 工业电磁环境用途 |

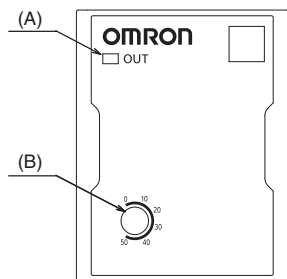
*1. 在调整值“0”附近可能不动作。请根据实际使用来调整灵敏度。

*2. 绝缘电阻、耐电压指的是电源端子和电极端子间、电源端子和接点端子间、电极端子和接点端子间的数值。请参见第4页的“注意事项”。



各部分名称

61F-WL-CP□

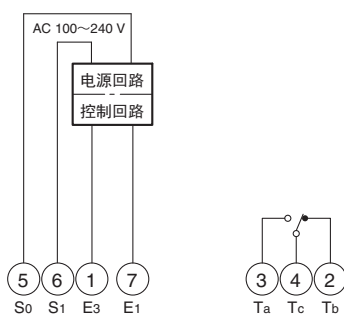


| 符号 | 名称 | 作用 |
|-----|--------------|--|
| (A) | [OUT]指示灯 (红) | 亮灯: 表示已检测到漏水。 熄灭: 表示处于待机状态。 闪烁: 表示电源已打开。 (仅限接通电源时1~2 S) |
| (B) | 灵敏度调整旋钮 | 在0~50 kΩ之间设定动作电阻值。 |

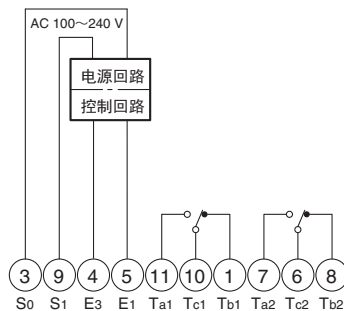
连接图

漏水检测器

61F-WL-CP08



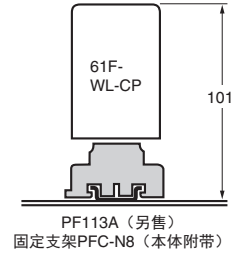
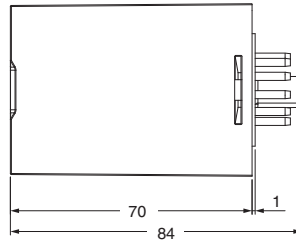
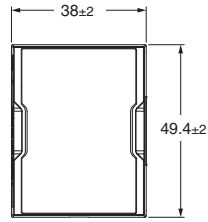
61F-WL-CP11



■外形尺寸

(单位: mm)

●漏水检测器 61F-WL-CP

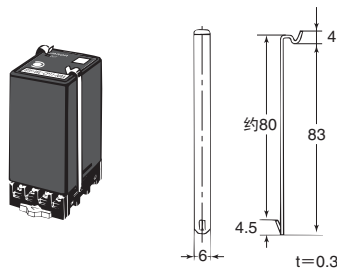


PF113A (另售)
固定支架PFC-N8 (本体附带)

安装在正面连接插座PF083A上时, 使用附带的PFC-N8。

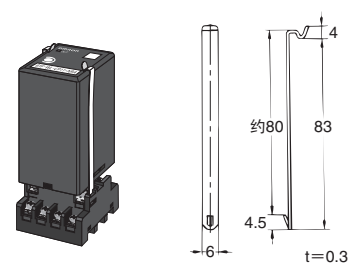
安装在正面连接插座PF113A上时, 使用附带的PFC-N8。

PFC-N8



注. 固定支架PFC-N8 (本体附带)

PFC-N8



注. 固定支架PFC-N8 (本体附带)

■如下替换漏水检测器61F-GPN-V50、61F-GP-N8-V50


| 旧 | 新 |
|---------------------|-----------------|
| 61F-GPN-V50 AC□□V | 61F-WL-CP11-NRA |
| 61F-GP-N8-V50 AC□□V | 61F-WL-CP08-NRA |

注. 请注意, 61F-WL-CP11-NRA、61F-WL-CP08-NRA在接通电源后的1~3秒内为启动锁定时间, 产品无法正常工作。





注意事项

●有关共通注意事项，请参见本公司网站www.fa.omron.com.cn。

警告标识的含义

| | |
|---|---|
|  注意 | 如果操作不当，可能会导致轻微或中度的人身伤害或财产损失。 |
| 安全要点 | 表示为了产品的安全使用而应当采取或避免的事项。 |
| 使用注意事项 | 表示为了避免产品无法操作、误操作，或者对产品性能、功能产生不良影响而应当采取或避免的事项。 |

图形符号的含义

| | |
|---|----------------------------------|
|  | ●当心触电 提示在特定条件下可能发生触电的告示。 |
|  | ●一般禁止符号 未指定的一般禁止告示。 |
|  | ●禁止拆卸 拆卸设备可能会导致触电等伤害时的禁止拆卸告示。 |
|  | ●一般强制图形符号 未指定的使用者一般行为的指示符号。 |

注意

在少数情况下可能因触电而导致轻度伤害。进行配线时请关闭电源，通电时请勿触摸端子。此外，请勿用湿手接触产品。



在少数情况下可能导致轻度触电、起火、设备故障。请勿使金属、导线或安装加工过程中的粉末进入产品内部。



由于产品故障而突然切换接点输出，在少数情况下可能会对本产品上连接的设备和机器造成物理损坏，因此务必定期检查本产品。



在少数情况下可能因爆炸而导致轻度伤害。请勿在有易燃性、爆炸性气体的场所使用。



在少数情况下可能导致轻度触电、起火、设备故障。请勿进行拆解、改装、维修或触碰产品内部。



安全要点

请在充分理解本手册的内容后操作。

- 请勿在以下环境下使用、保存。
 - 室外或阳光直射的场所
 - 可能沾到水或油的场所
 - 受到风霜雨雪侵袭的场所
 - 振动、冲击影响较大的场所
 - 温度变化剧烈的场所
 - 可能会结冰、结露的场所
 - 有尘埃、腐蚀性气体（特别是含硫气体、氨气等）的场所
 - 受到静电及干扰影响的场所
 - 有虫或小动物的场所
 - 可能沾到可燃性液体、溶解性液体的场所
 - 受到海风侵袭的场所
- 安装时，请尽量远离产生强高频的设备或产生浪涌的设备。
- 请勿将产品放置在不稳定的场所。否则，产品可能会掉落并损坏，而且掉落的产品可能会砸到人，导致受伤。
- 如果产品不慎掉落，请勿继续使用，因为产品内部可能已经损坏。
- 请安装开关或断路器并正确地做好标记，以便操作人员可以立即关闭电源。
- 安装时，请将产品安装到连接插座的键槽中。
- 请使用规格和额定值范围内的电源电压及负载。
- 请勿在不使用的端子上连接任何设备。
- 本产品应由具有电气知识的专家操作。
- 使用产品前，请务必先检查配线，然后再接通电源。
- 可能受到无线电干扰。请勿在附近使用无线电接收器。
- 请在规格范围内的环境温度及湿度下使用和保存。请勿安装在靠近其他发热设备（带线圈或绕组的设备）的场所。需要时，请进行强制冷却。
- 不能用于液体固有电阻高且几乎不导电的油。
- 安装时，请勿对本体施加负载。
- 请确认输出接点是否正常动作。在某些使用环境下，内部继电器可能会提前老化或发生故障。
- 请确认显示LED是否正常动作。在某些使用环境下，LED可能会提前老化和发生显示不良。
- 请在以下转矩值范围内使用设定旋钮。

设定旋钮

| 旋转变矩 | 止转强度 |
|---------|---------|
| 20 mN·m | 50 mN·m |

- 为防止配线材料冒烟和起火，请确认电线的额定值并使用下表中的电线材料。

| 电线种类 | 电线材料 | 推荐线径 |
|---------|------|---|
| 单芯线/多股线 | 铜 | 0.25~2.0 mm ² AWG24~AWG16 |

- 清洁时，请勿使用稀释剂，应使用市售的酒精。
- 废弃时，请作为工业废弃物处理。

使用注意事项

- (1) 不可用于汽油、煤油、重油等易燃性液体。
- (2) 测量绝缘电阻时，切勿在电极端子之间进行兆欧表测试。
- (3) 本产品在动作和复位时，需要一定的响应时间。对于需要精细时序设计的序列控制，请务必注意。详情，请确认所用型号的产品规格。
- (4) 对于漏水检测用的检测带，请使用本公司61F无浮标开关中使用的电极棒和漏水检测带。
本公司生产的检测带：F03-15、F03-16PE、F03-16PT
- (5) 如果漏水检测器本体到漏水检测带的距离较长，请使用指定的电线将本体连接到检测带。
本产品已充分考虑抗干扰性，但是要监视的位置较远时，请尽可能将漏水检测器本体和检测带靠近安装，以尽量减少干扰的影响，并将电源和输出绕到远处。

| 型号 | 项目 | 规格 | 检测带 |
|----------|----|----------------|---------|
| 61F-WL-□ | | 0 m *1 | 最大200 m |
| | | 10 m~150 m *1 | 最大150 m |
| | | 200 m~300 m *1 | 最大100 m |
| | | 350 m~400 m *1 | 最大50 m |

*1. 2 mm²时

- (6) 安装插座和DIN导轨时，请用螺钉牢固地固定。如果螺钉松动，可能导致DIN导轨、插座、产品本体和配线由于振动或冲击而脱落。
- (7) 将压接端子安装到端子螺钉时，请在0.45~0.6 N·m的紧固转矩范围内拧紧。

承诺事项

承蒙对欧姆龙株式会社（以下简称“本公司”）产品的一贯厚爱和支持，藉此机会再次深表谢意。

如果未特别约定，无论贵司从何处购买的产品，都将适用本承诺事项中记载的事项。

请在充分了解这些注意事项基础上订购。

1. 定义

本承诺事项中的术语定义如下。

- (1) “本公司产品”：是指“本公司”的FA系统机器、通用控制器、传感器、电子/结构部件。
- (2) “产品目录等”：是指与“本公司产品”有关的欧姆龙综合产品目录、FA系统设备综合产品目录、安全组件综合产品目录、电子/机构部件综合产品目录以及其他产品目录、规格书、使用说明书、操作指南等，包括以电子数据方式提供的资料。
- (3) “使用条件等”：是指在“产品目录等”资料中记载的“本公司产品”的使用条件、额定值、性能、运行环境、操作使用方法、使用时的注意事项、禁止事项以及其他事项。
- (4) “客户用途”：是指客户使用“本公司产品”的方法，包括将“本公司产品”组装或运用到客户生产的部件、电子电路板、机器、设备或系统等产品中。
- (5) “适用性等”：是指在“客户用途”中“本公司产品”的(a)适用性、(b)动作、(c)不侵害第三方知识产权、(d)法规法令的遵守以及(e)满足各种规格标准。

2. 关于记载事项的注意事项

对“产品目录等”中的记载内容，请理解如下要点。

- (1) 额定值及性能值是在单项试验中分别在各种条件下获得的值，并不构成对各额定值及性能值的综合条件下获得值的承诺。
- (2) 提供的参考数据仅作为参考，并非可在该范围内一直正常运行的保证。
- (3) 应用示例仅作参考，不构成对“适用性等”的保证。
- (4) 如果因技术改进等原因，“本公司”可能会停止“本公司产品”的生产或变更“本公司产品”的规格。

3. 使用时的注意事项

选用及使用本公司产品时请理解如下要点。

- (1) 除了额定值、性能指标外，使用时还必须遵守“使用条件等”。
- (2) 客户应事先确认“适用性等”，进而再判断是否选用“本公司产品”。“本公司”对“适用性等”不做任何保证。
- (3) 对于“本公司产品”在客户的整个系统中的设计用途，客户应负责事先确认是否已进行了适当配电、安装等事项。
- (4) 使用“本公司产品”时，客户必须采取如下措施：(i) 相对额定值及性能指标，必须在留有余量的前提下使用“本公司产品”，并采用冗余设计等安全设计(ii) 所采用的安全设计必须确保即使“本公司产品”发生故障时也可将“客户用途”中的危险降到最小程度、(iii) 构建随时提示使用者危险的完整安全体系、(iv) 针对“本公司产品”及“客户用途”定期实施各项维护保养。
- (5) 因DDoS攻击(分布式DoS攻击)、计算机病毒以及其他技术性有害程序、非法侵入，即使导致“本公司产品”、所安装软件、或者所有的计算机器材、计算机程序、网络、数据库受到感染，对于由此而引起的直接或间接损失、损害以及其他费用，“本公司”将不承担任何责任。
对于(i) 杀毒保护、(ii) 数据输入输出、(iii) 丢失数据的恢复、(iv) 防止“本公司产品”或者所安装软件感染计算机病毒、(v) 防止对“本公司产品”的非法侵入，请客户自行负责采取充分措施。
- (6) “本公司产品”是作为应用于一般工业产品的通用产品而设计生产的。除“本公司”已表明可用于特殊用途的，或已经与客户有特殊约定的情形外，若客户将“本公司产品”直接用于以下用途的，“本公司”无法作出保证。
 - (a) 必须具备很高安全性的用途(例：核能控制设备、燃烧设备、航空/宇宙设备、铁路设备、升降设备、娱乐设备、医疗设备、安全装置、其他可能危及生命及人身安全的用途)
 - (b) 必须具备很高可靠性的用途(例：燃气、自来水、电力等供应系统、24小时连续运行系统、结算系统、以及其他处理权利、财产的用途等)
 - (c) 具有苛刻条件或严酷环境的用途(例：安装在室外的设备、会受到化学污染的设备、会受到电磁波影响的设备、会受到振动或冲击的设备等)
 - (d) “产品目录等”资料中未记载的条件或环境下的用途
- (7) 除了不适用于上述3.(6)(a)至(d)中记载的用途外，“本产品目录等资料中记载的产品”也不适用于汽车(含二轮车，以下同)。请勿配置到汽车上使用。关于汽车配置用产品，请咨询本公司销售人员。

4. 保修条件

“本公司产品”的保修条件如下。

- (1) 保修期限 自购买之日起1年。(但是，“产品目录等”资料中有明确说明时除外。)
- (2) 保修内容 对于发生故障的“本公司产品”，由“本公司”判断并可选择以下其中之一方式进行保修。
 - (a) 在本公司的维修保养服务点对发生故障的“本公司产品”进行免费修理(但是对于电子、结构部件不提供修理服务。)
 - (b) 对发生故障的“本公司产品”免费提供同等数量的替代品
- (3) 当故障因以下任何一种情形引起时，不属于保修的范围。
 - (a) 将“本公司产品”用于原本设计用途以外的用途
 - (b) 超过“使用条件等”范围的使用
 - (c) 违反本注意事项“3. 使用时的注意事项”的使用
 - (d) 非因“本公司”进行的改装、修理导致故障时
 - (e) 非因“本公司”出品的软件导致故障时
 - (f) “本公司”生产时的科学、技术水平无法预见的原因
 - (g) 除上述情形外的其它原因，如“本公司”或“本公司产品”以外的原因(包括天灾等不可抗力)

5. 责任限制

本承诺事项中记载的保修是关于“本公司产品”的全部保证。对于因“本公司产品”而发生的其他损害，“本公司”及“本公司产品”的经销商不负任何责任。

6. 出口管理

客户若将“本公司产品”或技术资料出口或向境外提供时，请遵守中国及各国关于安全保障进出口管理方面的法律、法规。否则，“本公司”有权不予提供“本公司产品”或技术资料。

IC321GC-zh

202311

注：规格如有变更，恕不另行通知。请以最新产品说明书为准。

欧姆龙自动化(中国)有限公司

<http://www.fa.omron.com.cn> 咨询热线：400-820-4535