

A7D/A7DP

拨码开关

小型、低成本、按操作的开关

- 一体化设计意味着需要较少的部件。此产品以低成本提供了高度的可靠性。
- 使用经久耐用的树脂弹簧，以实现30,000次操作的较长机械耐久性的预期。
- 提供了止动型号，用于限制设定范围。
- 本系列包括防止意外操作的全部笔按型。



种类

■ 开关（单个开关部）

型号	A7D				A7DP	
	螺钉安装（后面安装）		卡入式（前安装）		卡入式（前安装）	
分类 (见注1.)						
字符高度	3.2mm					
端子 颜色	PCB端子					
输出代码号	浅灰色	黑色	浅灰色	黑色	浅灰色	黑色
06（二进制编码的十进制）	A7D-106	A7D-106-1	A7D-206	A7D-206-1	A7DP-206	A7DP-206-1

- 注1. 分类图显示结合了端盖的4个开关部，以创建4位数字显示。
 2. 上面给出的型号用于1开关部。
 3. 另提供止动的型号。在型号中的“106”或“206”后面添加“-S□□”，并在□□中指定显示范围。例如，要指定范围0到6，则将“-S06”添加到型号中（例如A7D-106-S06-1）。
 4. 另提供带+、-显示的型号。在型号中的“106”或“206”后面添加“-PM”（例如A7D-106-PM或A7D-106-PM-1）。

■ 附件（另售）

对开关部使用诸如端盖和隔板等附件。

附件	分类 颜色	螺钉安装（后面安装）		卡入式（前面安装）	
		浅灰色	黑色	浅灰色	黑色
端盖（1对）		A7D-1M	A7D-1M-1	A7D-2M	A7D-2M-1
衬垫		A7D-1P□ (见注:)	A7D-1P□-1 (见注:)	A7D-2P□ (见注:)	A7D-2P□-1 (见注:)

注：隔板型号中的□代表范围A到U中的字母。（参见下面隔板说明中的表格。）

● 端盖

端盖在开关部每个末端处使用，并可让所有开关部安全安装到面板上。它们成对提供，一个用在左侧，一个用在右侧。

● 隔板

- 隔板用于在开关部之间创建额外的空间或间隔，并与开关部本身的尺寸相同。
- 还有带雕刻字符或符号的隔板，可用于指示诸如时间和长度等单位。（请参见下表。）请向您的欧姆龙代表处咨询详情。

型号	符号 标示	A	B	C	E	G	K	T	U
		无标记	SEC	MIN	g	mm	°C	0	.
A7D-1P□		○	○	—	—	—	—	—	○
A7D-1P□-1		○	○	—	—	—	○	—	○
A7D-2P□		○	—	—	○	○	○	○	○
A7D-2P□-1		○	—	○	—	—	—	○	○

规格

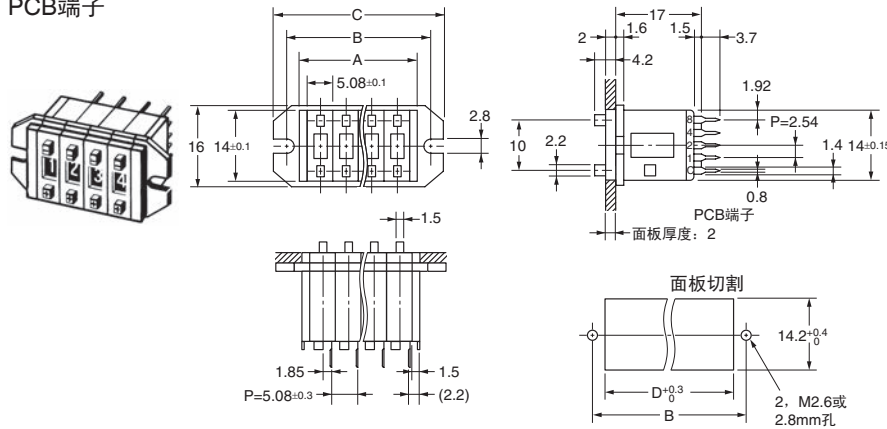
断路容量 (电阻负载)	DC3.3~30V 1mA~0.1A	
连续载流	100mA	
接触电阻	最大200mΩ	
绝缘电阻	无连接的端子之间	最小10MΩ (DC250V时)
	在端子与不带电部件之间	最小100MΩ (DC500V时)
绝缘强度	无连接的端子之间	AC250V, 50/60Hz, 1分钟
	在端子与不带电部件之间	AC1,000V, 50/60Hz, 1分钟
耐振动	10~55Hz双振幅1.5mm	
耐冲击	500m/s ² 以上	
寿命	机械	30,000次以上
	电气	20,000次以上
环境温度	-10°C~+70°C (无结冰)	
环境湿度	45%~85%	
最大动作力	3.43N以下	

外形尺寸

(单位: mm)

■ 开关

A7D-106(-1)
PCB端子



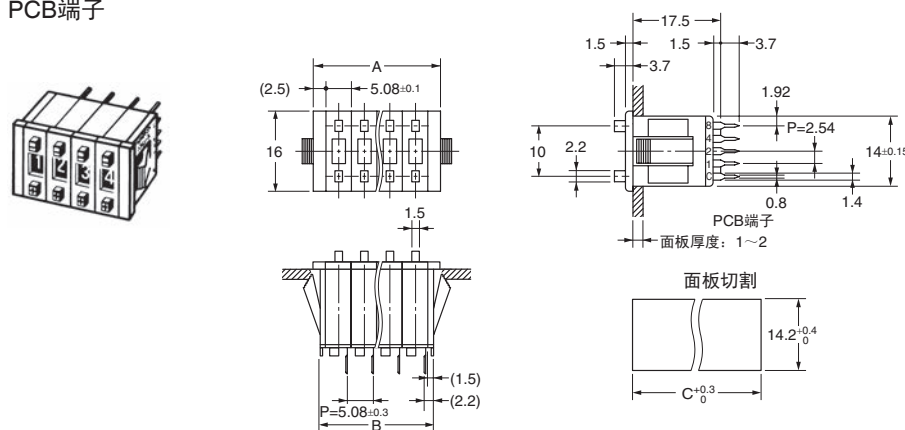
注: 从前端看开关部时, 公共端子C位于底部。

开关数 (n)	尺寸A (n x 5.1 + 3)	尺寸B (n x 5.1 + 8.3)	尺寸C (n x 5.1 + 13.3)	尺寸D
1	8.1	13.4	18.4	8.4
2	13.2	18.5	23.5	13.5
3	18.3	23.6	28.6	18.6
4	23.4	28.7	33.7	23.7
5	28.5	33.8	38.8	28.8
6	33.5	38.9	43.9	33.9
7	38.6	44.0	49.0	39.0
8	43.7	49.1	54.1	44.1
9	48.8	54.2	59.2	49.2
10	53.9	59.3	64.3	54.3

注1. 上面的尺寸包括两个端盖, 且为每个插入的隔板增加5.08mm。

2. 上述各机型的外形尺寸中的未注公差为±0.4mm。多连接的公差为± (单元数×0.4) mm。

A7D-206(-1)
PCB端子



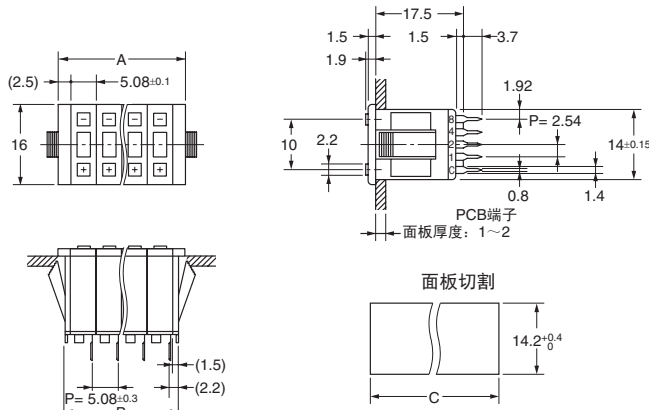
注: 从前端看开关部时, 公共端子C位于底部。

开关数 (n)	尺寸A (n x 5.1 + 5)	尺寸B (n x 5.1 + 3)	尺寸C (n x 5.1 + 3.9)
1	10.1	8.1	9
2	15.2	13.2	14.1
3	20.3	18.3	19.2
4	25.4	23.4	24.3
5	30.5	28.5	29.4
6	35.5	33.5	34.5
7	40.6	38.6	39.6
8	45.7	43.7	44.7
9	50.8	48.8	49.8
10	55.9	53.9	54.9

注1. 上面的尺寸包括两个端盖, 且将为每个插入的隔板增加5.08mm。

2. 上述各机型的外形尺寸中的未注公差为±0.4mm。多连接的公差为± (单元数×0.4) mm。

A7DP-206(-1)
PCB端子,
笔按型



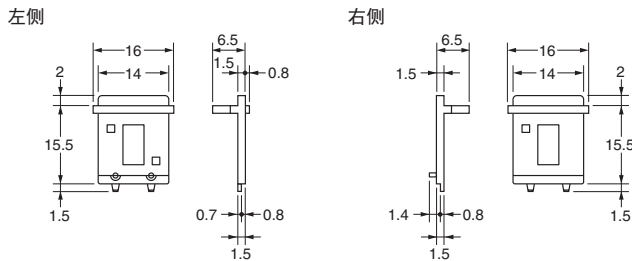
注：从前端看开关部时，公共端子C位于底部。

开关数(n)	尺寸A (n × 5.1 + 5)	尺寸B (n × 5.1 + 3)	尺寸C (n × 5.1 + 3.9)
1	10.1	8.1	9
2	15.2	13.2	14.1
3	20.3	18.3	19.2
4	25.4	23.4	24.3
5	30.5	28.5	29.4
6	35.5	33.5	34.5
7	40.6	38.6	39.6
8	45.7	43.7	44.7
9	50.8	48.8	49.8
10	55.9	53.9	54.9

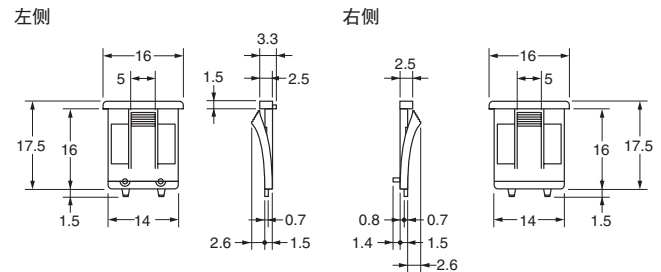
注1. 上面的尺寸包括两个端盖，且将为每个插入的隔板增加5.08 mm。
2. 上述各机型的外形尺寸中的未注公差为±0.4mm。多连接的公差为± (单元数×0.4) mm。

■ 附件 (另售)

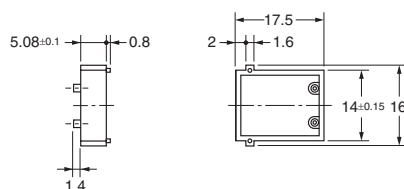
用于按操作开关的端盖
A7D-1M(-1)螺钉安装 (后面安装)



用于按操作开关的端盖
A7D-2M(-1)卡入式安装 (前面安装)



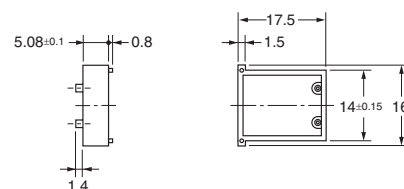
用于按操作开关的隔板
A7D-1P□(-1)螺钉安装 (后面安装)



注：隔板型号中的□代表范围A到U中的字母。
(参见第A-382页上隔板说明下面的表格。)

注：除非另有说明，否则上面型号中尺寸的尺寸公差为±0.4mm。

用于按操作开关的隔板
A7D-2P□(-1)卡入式安装 (前面安装)



注：隔板型号中的□代表范围A到U中的字母。
(参见第A-382页上隔板说明下面的表格。)

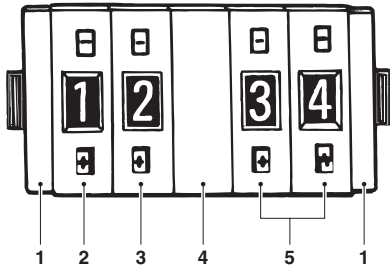
输出代码

输出代码号	06 (二进制代码)					
	内部电路					
刻度盘显示	端子	C	1	2	4	8
0						
1			●			
2				●		
3			●	●		
4					●	
5			●		●	
6				●	●	
7			●	●	●	
8						●
9			●			●

注：实点●指示内部开关ON状态 (即连接到公共端子)。

订购步骤

如下面示例中所示下订单，指定型号和数目。



1. A7D-2M（端盖）：1对
2. A7D-206-S□□（止动开关部）：1件
3. A7D-206（开关部）：1件
4. A7D-2P□（隔板）：1件
5. A7D-206（开关部）：2件

注：诸如开关部和端盖等标准产品不是工厂组装出货。有关订购工厂组装套件的信息，请咨询您的欧姆龙代表处。

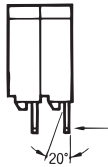
注意事项

请参见“拨码开关 共通注意事项”。

使用注意事项

● 操作

- 开关的塑封零件使用聚缩醛树脂和 PBT 树脂。请不要使用稀释剂，建议使用酒精擦去塑封零件上的灰尘和污迹。注意防止酒精进入内部。
- 不要使用可能损害树脂的稀释剂或其它溶剂。
- 端子可以承受4.9N的力达10秒钟或更久（外壳和密封件的匹配强度），且能经受住20°的弯曲而不会在返回到原始位置时折断。但在处理端子时，不要过度用力或施加重复的外力。尤其要注意避免其摔落，因为端子可能会弯曲或折断。



- 设定按钮可承受19.6N的力1分钟，但不要同时按(+)和(-)按钮。

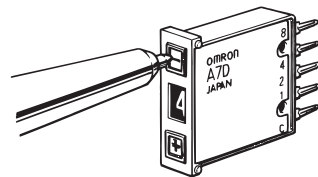
● 焊接型

- 使用烙铁
 - 在温度350°C时使用30W烙铁最多3秒钟，并按照上面所述进行冲洗。
 - 在焊接期间以及焊接完成后3分钟内不要对端子施力。否则可能会导致传导或操作故障。
 - 确保焊剂和酒精不渗入到开关内部

● 设定数字

笔按型

请用油笔的尖部按设定用按钮的中心，进行设定。不要使用铅笔尖按设定开关，否则铅笔的铅可能折断，且可能由于折断的碎块导致A7DP故障。



● 螺钉安装型

使用M2.6、0.2到0.24 N·m的转矩紧固螺钉。将平垫圈或弹簧垫圈与螺钉一起使用。

订购前请务必阅读我司网站上的“注意事项”。

欧姆龙电子部品(中国)统辖集团

网站

欧姆龙电子部品贸易(上海)有限公司

<https://www.ecb.omron.com.cn>

Cat. No. **BEPP-801-CN-02** 2020年7月

© OMRON Corporation 2020 All Rights Reserved.
规格等随时可能更改,恕不另行通知。