

A7MD

拨码开关

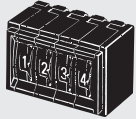
欧姆龙超小拨码操作的开关

- 使用镀金接点提高了可靠性。



种类

■ 开关（单个开关部）

型号	A7MD
分类 (见注1.)	通过印刷电路板安装 
字符高度	2.8mm
端子	PCB端子
颜色	黑色
输出代码号	
06 (二进制编码的十进制)	A7MD-106-P-09

注1. 分类图显示结合了端盖的4个开关部，以创建4位数字显示。
2. 上面给出的型号用于1个开关部。

■ 附件（另售）

对开关部使用诸如端盖和隔板等附件。

附件	分类	A7MD
	颜色	黑色
端盖		A7MD-1M
衬垫		A7MD-P□

注：隔板型号中的□代表范围A到U中的字母。
(参见下面隔板说明中的表格。)

● 端盖

端盖在开关部每个末端处使用，并可使所有开关部安全安装到面板上。它们成对提供，一个用在左侧，一个用在右侧。

● 隔板

- 隔板用于在开关部之间创建额外的空间或间隔，并与开关部本身的尺寸相同。
- 还有带雕刻字符或符号的隔板，可用于指示诸如时间和长度等单位。(请参见下表。) 请向您的欧姆龙代表处咨询详情。

符号	A	B	C	D	E	F	G
戳记	未指定	SEC	MIN	H	g	kg	mm
符号	H	K	L	Q	T	U	
戳记	cm	°C	PCS	x10 SEC	0	•	

规格

项目	型号	A7MD
断路容量 (电阻负载)		DC3.3~28V 1mA~0.1A
连续载流		1 A以下
接触电阻		最大300 mΩ
绝缘电阻	无连接的端子之间	最小10MΩ (DC500V时)
	在端子与不带电部件之间	最小1,000MΩ (DC500V时)
耐电压	无连接的端子之间	AC200V, 50/60Hz, 1分钟
	在端子与不带电部件之间	AC1,000V, 50/60Hz, 1分钟
耐振动	误动作	10~55 Hz, 1.5mm双 振幅, 最小2小时
耐冲击	误动作	490 m/s ² 以上
寿命	机械	30,000次以上
	电气	20,000次以上
环境温度 (无结冰)		-10°C~+65°C
环境湿度		45%~85%
最大动作力		2.94 N以下

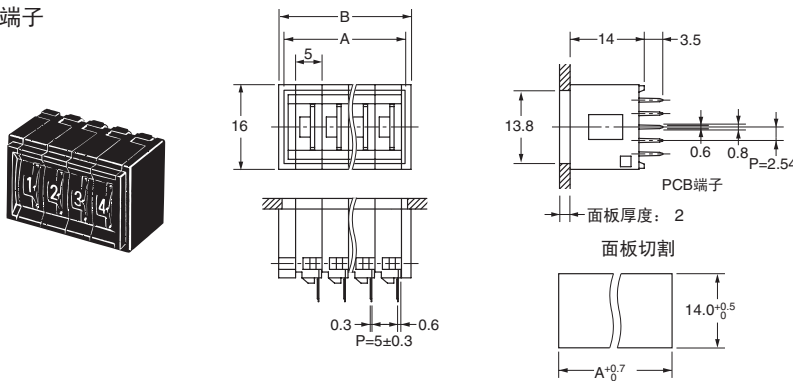
外形尺寸

(单位: mm)

■ 拨码开关

A7MD-106-P-09

PCB端子



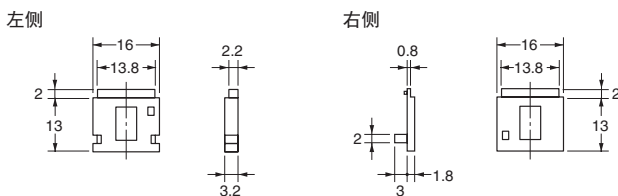
开关数(n)	尺寸A (5n + 3)	尺寸B (5n + 5)
1	8	10
2	13	15
3	18	20
4	23	25
5	28	30
6	33	35
7	38	40
8	43	45
9	48	50
10	53	55

注1. 上面的尺寸包括两个端盖, 且将为每个插入的隔板增加5mm。
2. 上述各机型的外形尺寸中的未注公差为±0.4mm。多连接的公差为± (单元数 × 0.4) mm。

■ 附件 (另售)

● 用于按操作开关的端盖

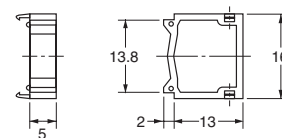
A7MD-1M PCB安装 (侧板) *



* A7MD不能通过螺钉面板或卡入式面板安装。将A7MD安装到PC板之后紧固PC板。

● 拨码开关的隔板

A7MD-P□
PCB安装



隔板型号中的□代表范围A到U中的字母。
(参见第A-402页上隔板说明下面的表格。)

注: 除非另有说明, 否则上面型号中尺寸的尺寸公差为±0.4mm。

端子

(单位: mm)

型号 输出代码号	A7MD (PCB端子)
06	

输出代码

刻度盘	连接到共通C的端子			
	1	2	4	8
0				
1	●			
2		●		
3	●	●		
4			●	
5	●		●	
6		●	●	
7	●	●	●	
8				●
9	●			●

注: 实点●指示内部开关为ON状态。

订购步骤

- 诸如开关部和端盖等标准产品不是工厂组装出货。

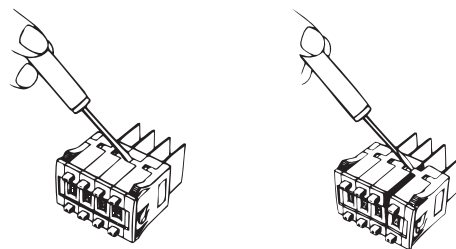
注意事项

请参见拨码开关技术指导中的使用注意事项。

使用注意事项

● 操作

- 不要使开关掉落。否则可能导致端子变形或PCB损坏。
- 开关的塑封零件使用聚缩醛树脂和ABS树脂。请不要使用稀释剂, 建议使用酒精擦去塑封零件上的灰尘和污迹。注意防止酒精进入内部。
- 不要在易暴露在灰尘、水或油的地方使用它们, 且不要用湿的或有油的手操作。
- 周围空气中的灰尘可能会导致接触不良。每次将开关设定完成后都要对其进行检查, 以确保它正确输出。
- 使用M2.6、0.2到0.24 N·m的转矩紧固螺钉。将平垫圈或弹簧垫圈与螺钉一起使用。
- 拆卸时, 如下图所示, 使用⊖字螺丝刀将上下爪拆掉后, 再拆卸。拆上下爪时, 请注意不要折断上下爪。



订购前请务必阅读我司网站上的“注意事项”。

欧姆龙电子部品(中国)统辖集团

网站

欧姆龙电子部品贸易(上海)有限公司

<https://www.ecb.omron.com.cn>

Cat. No. **BEPP-805-CN-02** 2021年1月

© OMRON Corporation 2021 All Rights Reserved.
规格等随时可能更改,恕不另行通知。