

Z4D-C01

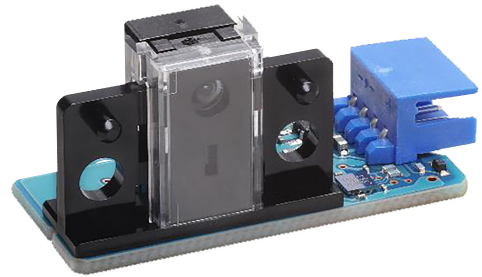
微型光电设备(微型位移传感器)

微型位移传感器

- $\pm 10 \mu\text{m}$ 的高分辨率,适用于检测纸币、纸的重叠输送或偏转量。
- 利用除法运算,检测物体颜色等反射率变化的性能好。
- 标准检测距离(动作范围) $= \pm 6.5 \pm 1 \text{ mm}$ 。

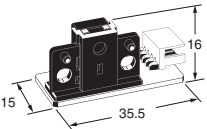


请务必阅读第3页的“安全注意事项”。



种类

微型位移传感器

形状	检测方式	连接方式	标准检测距离	输出形式	型号	最小包装单位 (单位:个)
	三角测距	连接器连接	$6.5 \pm 1 \text{ mm}$	模拟输出	Z4D-C01	1

额定值/特性/外装规格

绝对最大额定值 (Ta = 25°C)

项目	符号	额定值	单位	备注
电源电压	V _{CC}	7	V	---
脉冲发光控制信号	PLS	7	V	LED
LED发光脉冲	t _{FP}	100	ms	请参见“LED发光脉冲额定曲线”
动作温度	T _{opr}	-10 ~ +65	°C	无结冰或无结露
保存温度	T _{stg}	-25 ~ +80	°C	---

特性 (Ta = 25°C)

对象物: 70% 反射纸 (孟塞尔 N8.5 无光泽)

项目	值
动作区域 *1	$6.5 \pm 1 \text{ mm}$
灵敏度 *2	-1.4 mV/ $\mu\text{m} \pm 10\%$ 以下
分辨率 *3	$\pm 10 \mu\text{m}$ 以下
线性 *4	2% F.S. 以下

*1. 安装基准面到对象物的距离。

*2. 灵敏度 = [直线倾斜度] 每个单位长度不同的输出电压下产品的误差。

$$\text{灵敏度} = \frac{V_1 - V_0}{2000} \quad (\text{mV}/\mu\text{m})$$

V₀: d₀的输出电压
V₁: d₁的输出电压
d₀, d₁: 安装基准面到检测对象的距离

d ₀	5.5 mm
d ₁	7.5 mm

*3. 将下述本公司指定的条件下输出信号的电气噪声宽度转换为距离的参考值

- (1) 利用示波器,以4次平均后的波形对噪声宽度进行测量
- (2) 电源电压(V_{CC})的波纹噪音应在10mVp-p以下
- (3) 安装基准面到对象物的距离为6.5mm
- (4) 适用应答时间t₂的电压

*4. 输出信号直线性误差的peak to peak 值

2%F.S.(满量程)表示下列值。

- (1) 距离满量程换算值: $2\text{mm} \times 0.02 = 0.04\text{mm}(40\mu\text{m})$
- (2) 输出电压换算值: $1.4\text{mV}/\mu\text{m} \times 40\mu\text{m} = 56\text{mV}$
(灵敏度为1.4mV/ μm 的传感器时)

外装规格

连接方式	重量(g)	材质		
		外壳	罩盖	镜头
连接器连接	3.6	聚碳酸酯	聚碳酸酯	PMMA

电气和光学特性 (Ta = -10°C ~ 65°C)

项目	符号	额定值	备注
电源电压	V _{CC}	5 V $\pm 10\%$	纹波(p-p): 10 mV p-p以下
输出电压	OUT	0.2 V ~ (V _{CC} - 0.3) V	*1
响应时间	t _{r1}	100 μs 以下	*2
	t _{r2}	500 μs 以下	*3
脉冲发光控制电压	PLS	3.5 V ~ V _{CC}	---

*1. 负载阻抗请将信号输入侧的阻抗设为10 k Ω 以上。

*2. t_{r1}: 输出电压10%~90%的启动时间。

*3. t_{r2}: PLS启动测量输出值输出为止的设定时间。

特性数据(参考值)

图1.检测距离特性(代表例)

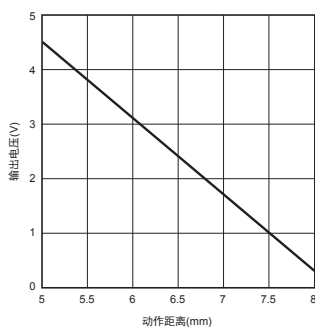


图2.检测物反射率依赖性(代表例)

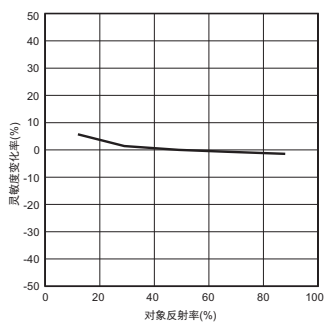


图3.温度特性(代表例)

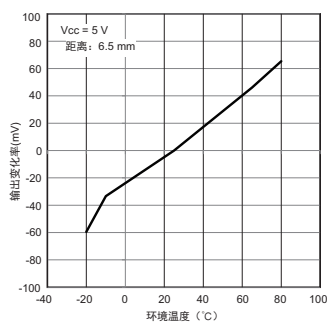
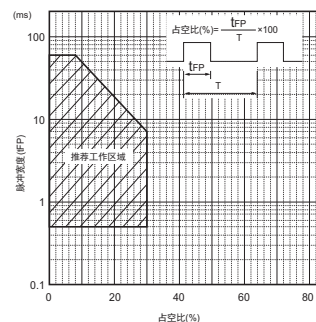
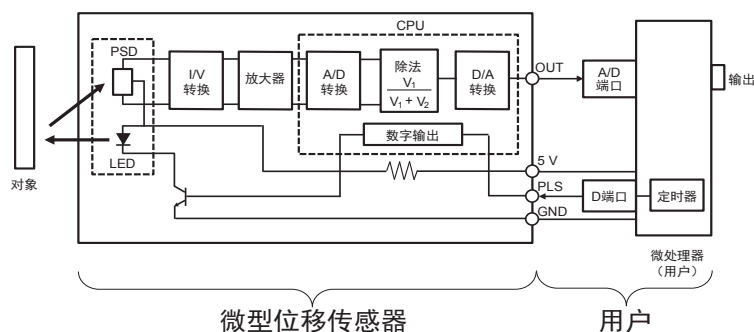


图4.LED发光脉冲波额定曲线

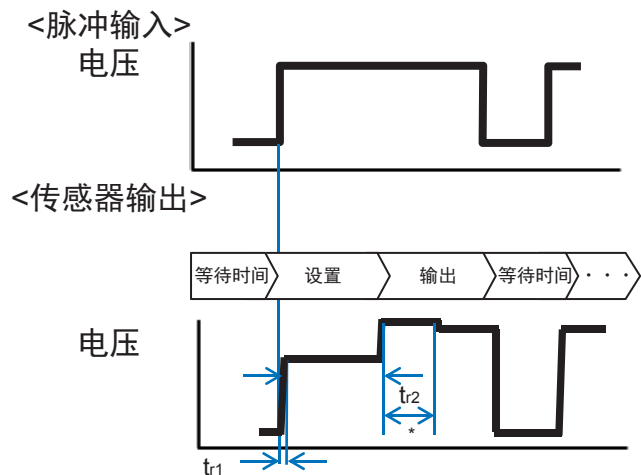


电路图/连接图



- 本传感器可通过施加脉冲信号到PLS端子,获得输出信号。请注意,若只施加直流电压到PLS端子上,无法得到输出。

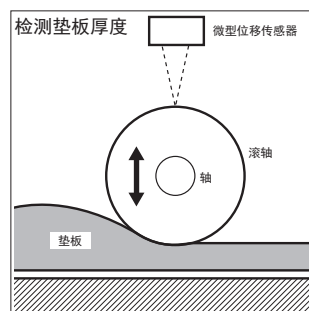
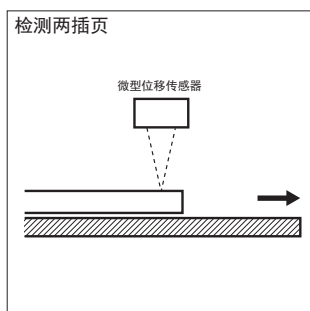
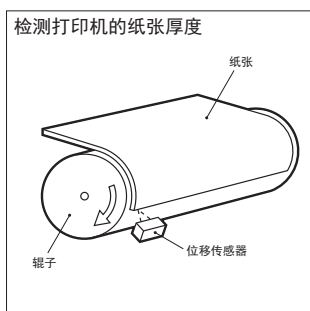
脉冲输入和传感器输出



- 输出与脉冲输入对应, PLS启动通过设置时间(t_{r2})后,输出距离。
- 设置结束后,输出信号每80 μ m更新一次。

* 每80 μ m更新一次。输出信号在脉冲输入信号降低电平时复位,并在下次施加输入信号后重新开始设置。

应用示例



请正确使用

详情请参阅共同注意事项及订购时的承诺事项。

注意

为确保安全直接或间接检测人体时不能使用本产品。
请勿将本产品用作保护人体的检测装置。



使用注意事项

- 请勿在超过额定值的周围环境中使用。
- 废弃本产品时请作为工业废弃物处理。

安全事项

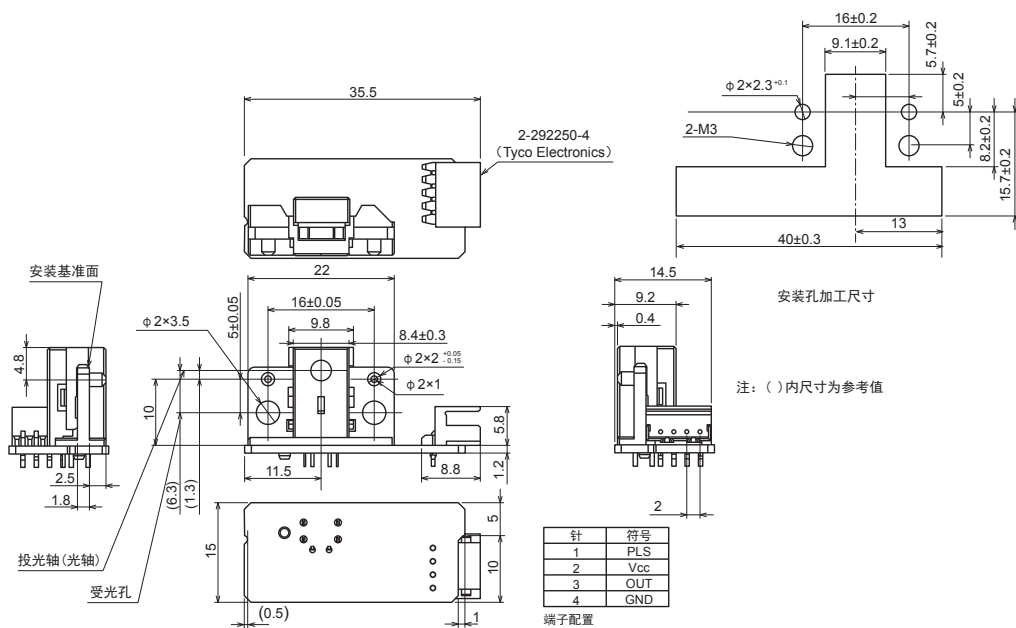
- 请勿在超出额定的电压、电流范围时使用。
若施加超出额定范围的电压、电流，可能导致产品破裂，烧坏。
- 请注意电压的正负极，避免配线错误。
若配线错误，可能导致产品破裂，烧坏。
- 本产品并非防水规格，请勿将其与水接触。

外形尺寸

(单位: mm)

微型位移传感器

Z4D-C01



推荐适用接插件: Tyco Electronics生产: 179228-4(压接式连接器)
173977-4(绝缘压穿压接式连接器)

订购前请务必阅读我司网站上的“注意事项”。

欧姆龙电子部品(中国)统辖集团

网站

欧姆龙电子部品贸易(上海)有限公司

<https://components.omron.com.cn>

Cat. No. **CEWP-CN1-013C**

2022年10月

© OMRON Corporation 2020-2022 All Rights Reserved.
规格等随时可能更改,恕不另行通知。