

# F03-16PE/-16PT/-15/-16PS 漏液检测带/点式传感器

## ■ F03-16PE

### 漏液检测带



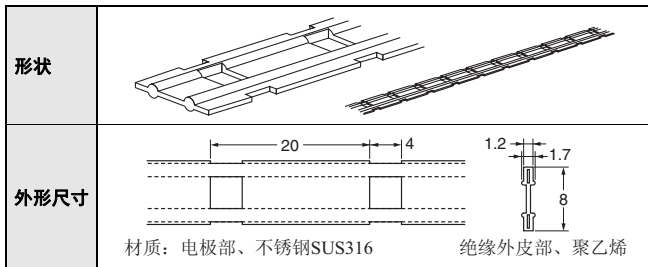
- 电极部采用了SUS 316，绝缘包层采用了聚乙烯，抗酸碱性等性能得以提升。
- 标签纸采用了与检测带绝缘树脂相同材质，分为胶带粘着固定型和螺丝固定型。

### ■ 种类

品名	型号
漏液检测带	F03-16PE
检测带用粘合剂	F03-26PES
	F03-26PEN

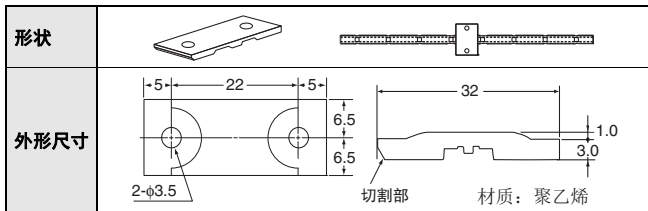
### ■ 形状/外形尺寸

(单位: mm)

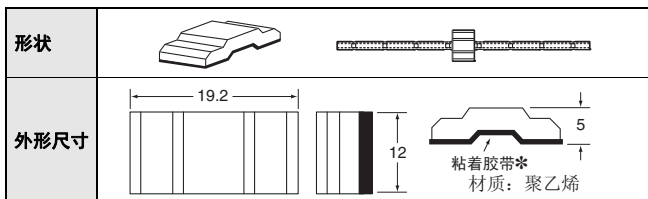


### ● 检测带用粘合剂

#### F03-26PEN (螺丝固定型)



#### F03-26PES (胶带粘着固定型)



\* 上图中粘着胶带的形状是指固定F03-16PE时的情况。

### ■ 规格

绝缘包层	聚乙烯
芯线	不锈钢 SUS316
使用环境温度	-10~+55℃
质量	约16g (1m)

## ■ F03-16PT

### 氟制漏液检测带



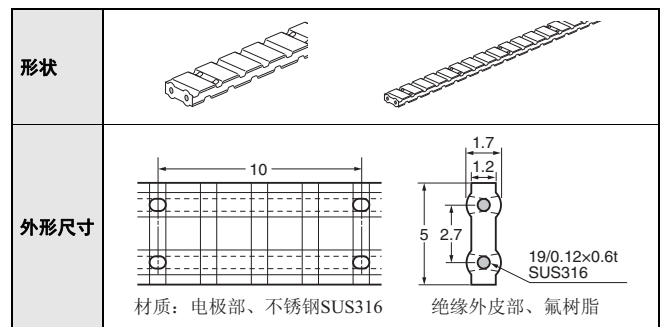
- 与F03-16PE (聚乙烯制) 相比, 耐高温/化学药品性能优异。
- 采用了两面检测的设计, 即使反折也不影响检测精度。

### ■ 种类

品名	型号
氟制 漏液检测带	F03-16PT
氟制 检测带用标签纸	F03-26PTN

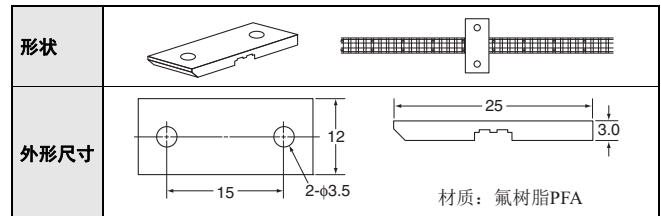
### ■ 形状/外形尺寸

(单位: mm)



### ● 检测带用粘合剂

#### F03-26PTN (螺丝固定型)



### ■ 规格

绝缘包层	氟树脂 PTFE
芯线	不锈钢 SUS316
使用环境温度	-50~+200℃
质量	约16g (1m)

## ■ 耐化学药品性

	聚乙烯	SUS316	氟树脂
水	◎	◎	◎
丙酮	△	◎	◎
氨	◎	◎	◎
乙醇	○	◎	◎
盐酸	◎	△	◎
过氧化氢	◎	◎	◎
二甲苯	○	◎	◎
环己烷	△	—	◎
三氯乙烯	△	◎	◎

	聚乙烯	SUS316	氟树脂
甲苯	△	○	○
苯酚	○	◎	○
丁醇	○	—	◎
氢氟酸	◎	△	◎
己烷	△	—	◎
苯	△	◎	◎
甲醇	○	◎	◎
硫酸	△	○	◎
磷酸	◎	○	○

- 注1. F03-16PE检测带由以下材质构成。  
电极部：SUS316  
绝缘包层：聚乙烯
2. 为防止2次灾害，使用检测带时，请考虑其使用环境的工作气体及检测溶液是否符合要求。
3. 如果检测带出现变形、变色等异常，请及时更换。

◎…完全或几乎没有影响 ○…有一定影响，但某些条件下完全满足使用要求 △…有影响，但可以使用（完成检测后，请立即更换）

Free-cut 为可自由切割的漏液检测带。

## ■ F03-15

### 漏水检测带



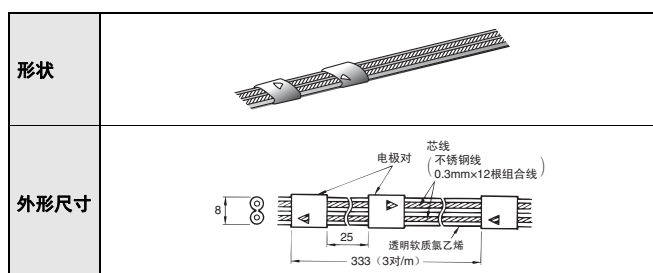
- 如电气室，尘埃较多，湿度较高等环境较差的场所。
- 用于绝缘性物质的场所。

### ■ 种类

品名	型号
漏水检测带	F03-15
检测带用粘合剂	F03-25

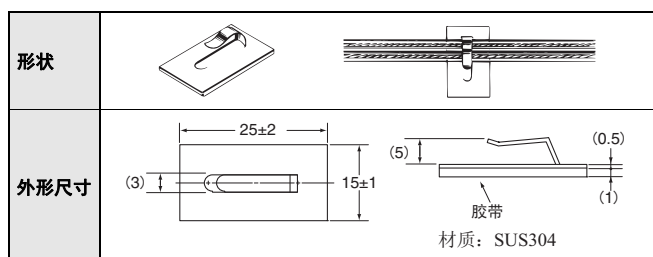
### ■ 形状/外形尺寸

(单位: mm)



### ● 检测带用粘合剂

#### F03-25



### ■ 规格

绝缘包层	透明软质氯乙烯
芯线	不锈钢SUS304
使用环境温度	-15~+50℃
质量	约48g (1m)

## ■ F03-16PS

### 漏液点式传感器



- 漏液检测带与点式传感器可以并用。
- 采用双头螺丝安装时，不需要安装支架，因此，擦拭起来比较方便。
- 即使使用安装支架，与3点螺钉固定相比，也能够减少现场工时。
- 1台放大器可连接多个传感器，能够降低成本。

### ■ 种类

品名	型号
漏液点式传感器	F03-16PS
	F03-16PS-F *1
点式传感器用安装支架 *2	F03-26PS

\*1. 电极部进行了氟涂层处理。

\*2. 请使用市售的聚氯乙烯 (PVC) 用粘合剂。每袋内装10个。

### ■ 形状/外形尺寸

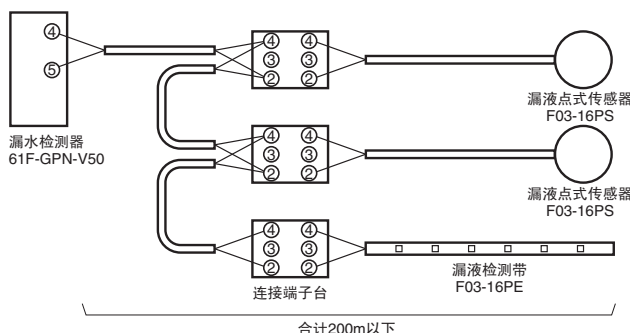
请参见61F-WLA/61F-GPN-V50。

### ■ 规格

材质	本体部	聚乙烯
	电线部	外皮: PVC 内层: 氟树脂
	电极部	F03-16PS 不锈钢SUS304 F03-16PS-F SUS304+氟涂层
使用环境温度	-10~+60℃	
质量	约30g	
1台放大器可连接点式传感器的最大个数	电缆总长不超过200m, 连接个数没有限制	
适用放大器	61F-GPN-V50、61F-WLA、K7L-AT50 (-AT50D不可以)	

### ■ 外部连接图例

整体长度不超过200m的话，并联连接个数没有限制。但，无法通过放大器来确定漏液区。



### 订货说明

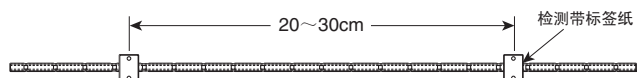
订购5根1m长的F03-15时 型号: F03-15 数量: 5 备注: 1m×5根 如果备注栏未填写时，我们会按5m×1根的规格发货。  
※以m为订购单位，最长不超过100m。F03-16PE最长不超过50m。F03-16PT最长不超过20m。



## ■ 检测带的连接方法

### ● 检测带标签纸的粘贴间隔

使用标签纸固定检测带时，其间隔为20~30cm，标签纸不能接触到检测带的电极露出部。

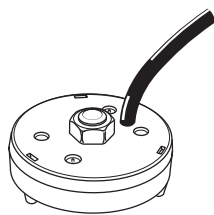


- 注1. 使用F03-26PES（胶带粘着固定型）时，请将粘贴标签纸的一面上的水分、油、灰尘等擦拭干净。否则，其粘着力会下降，使用过程中可能会剥离。
2. 使用F03-26PEN（螺丝固定型）时，铺设检测带之前，需对双头螺栓进行焊接。双头螺栓的间距，请参见检测带标签纸的外形尺寸。

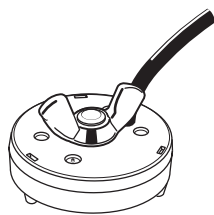
## ■ 漏液点式传感器 安装方法

### ● 使用双头螺栓安装

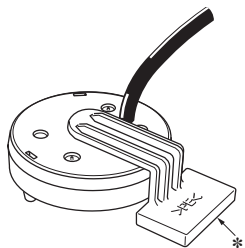
#### (1) 用螺母固定



#### (2) 用蝶形螺母固定



### ● 使用专用工具固定



\* 请使用市售的聚氯乙烯(PVC)用粘合剂。

## 购买时的注意事项

承蒙对欧姆龙株式会社（以下简称“本公司”）产品的一贯厚爱和支持，藉此机会再次深表谢意。  
在购买“本公司产品”之际，如果没有其他特别约定，无论客户从哪个经销商购买，都将适用本注意事项中记载的条件。  
请在充分了解这些注意事项基础上订购。

### 1. 定义

本注意事项中的术语定义如下。

- (1) “本公司产品”：“本公司”的F系统机器、通用控制器、传感器、电子/结构部件
- (2) “产品目录等”：与“本公司产品”有关的欧姆龙综合产品目录、F系统设备综合产品目录、安全组件综合产品目录、电子/机构部件综合产品目录以及其他产品目录、规格书、使用说明书、操作指南等，包括以电子数据方式提供的资料。
- (3) “使用条件等”：在“产品目录等”资料中记载的“本公司产品”的使用条件、额定值、性能、动作环境、操作使用方法、使用时的注意事项、禁止事项以及其他事项
- (4) “客户用途”：是指“本公司产品”的客户使用本产品的方法，包括将“本公司产品”组装或运用到客户生产的部件、电子电路板、机器、设备或系统等产品中。
- (5) “适用性等”：在“客户用途”中“本公司产品”的(a)适用性、(b)动作、(c)不侵害第三方知识产权、(d)法规法令的遵守以及(e)满足各种规格标准

### 2. 关于记载事项的注意事项

对“产品目录等”中的记载内容，请理解如下要点。

- (1) 额定值及性能值是在单项试验中分别在各条件下获得的值，并非保证在各额定值及性能值的综合条件下获得的值。
- (2) 所提供的参考数据仅作参考，并非保证可在该范围内一直正常动作。
- (3) 应用示例仅作参考，“本公司”就“适用性等”不做保证。
- (4) 如果因改进或本公司原因等，本公司可能会停止“本公司产品”的生产或变更“本公司产品”的规格。

### 3. 使用时的注意事项

选用及使用本公司产品时请理解如下要点。

- (1) 除了额定值、性能指标外，使用时还必须遵守“使用条件等”。
- (2) 客户必须自己负责确认“适用性等”，然后判断是否选用“本公司产品”。“本公司”对“适用性等”不做任何保证。
- (3) 对于“本公司产品”在客户的整个系统中的设计用途，必须由客户自己负责对是否已进行了适当配电、安装等进行事先确认。
- (4) 使用“本公司产品”时，客户必须采取如下措施：(i) 相对额定值及性能指标，必须在留有余量的前提下使用“本公司产品”，并采用冗余设计等安全设计(i)所采用的安全设计必须确保即使“本公司产品”发生故障时也可将“客户用途”中的危险降到最小程度、(ii) 构建随时提示使用者危险的完整安全体系、(iv) 针对“本公司产品”及“客户用途”定期实施各项维护保养。
- (5) “本公司产品”是作为用于一般工业产品的通用产品而设计生产的。因此，不是为如下用途而设计生产的。如果客户将“本公司产品”用于这些用途，“本公司”关于“本公司产品”不做任何保证。
  - (a) 必须具备很高安全性的用途(例：核能控制设备、燃烧设备、航空/宇宙设备、铁路设备、升降设备、娱乐设备、医疗设备、安全装置、其他可能危及生命及人身安全的用途)
  - (b) 必须具备很高可靠性的用途(例：燃气、自来水、电力等供应系统、24小时连续运行系统、结算系统、以及其他处理权利、财产的用途等)
  - (c) 具有苛刻条件或严酷环境的用途(例：安装在室外的设备、会受到化学污染的设备、会受到电磁波影响的设备、会受到振动或冲击的设备等)
  - (d) “产品目录等”资料中未记载的条件或环境下的用途
- (6) 除了不适用于上述3.(5)(a)至(d)中记载的用途外，“本产品目录等资料中记载的产品”也不适用于汽车(含二轮车，以下同)。请勿配置到汽车上使用。关于汽车配置用产品，请咨询本公司销售人员。

### 4. 保修条件

“本公司产品”的保修条件如下。

- (1) 保修期限 自购买起1年。(但是，“产品目录等”资料中有明确说明时除外。)
- (2) 保修内容 对于发生故障的“本公司产品”，由“本公司”判断实施其中任一种保修方式。
  - (a) 在本公司的维修保养服务点对发生故障的“本公司产品”进行免费修理(但是对于电子、结构部件不提供修理服务。)
  - (b) 对发生故障的“本公司产品”免费提供同等数量的替代品
- (3) 非保修对象 当故障原因为如下任何一种情况时，不提供保修。
  - (a) 将“本公司产品”用于原本设计用途以外的用途
  - (b) 超过“使用条件等”范围的使用
  - (c) 违反本注意事项“3.使用时的注意事项”的使用
  - (d) 因非“本公司”进行的改装、修理导致故障时
  - (e) 因非“本公司”出品的软件导致故障时
  - (f) 按照从“本公司”出货时的科学、技术水平无法预见的原因
  - (g) 上述以外，“本公司”或“本公司产品”以外的原因(包括天灾等不可抗力)

### 5. 责任限度

本注意事项中记载的保修是关于“本公司产品”的全部保证。对于产生的与“本公司产品”有关的损害，“本公司”及“本公司产品”的经销商不负任何责任。本书的信息已仔细核对并认为是准确的，但是对于文字，印刷和核对错误或疏忽不承担任何责任。

### 6. 出口管理

将“本公司产品”或技术资料出口或向国外提供时，遵守中国及有关各国关于安全保障进出口管理方面的法律、法规的同时，理解防止扩散大规模杀伤性武器和防止过度储备常规武器之宗旨的基础上，为不被用于上述用途而请恰当地管理。若客户涉嫌违反上述法律、法规或将“本公司产品”用于上述用途时，有可能无法提供“本公司产品”或技术资料。