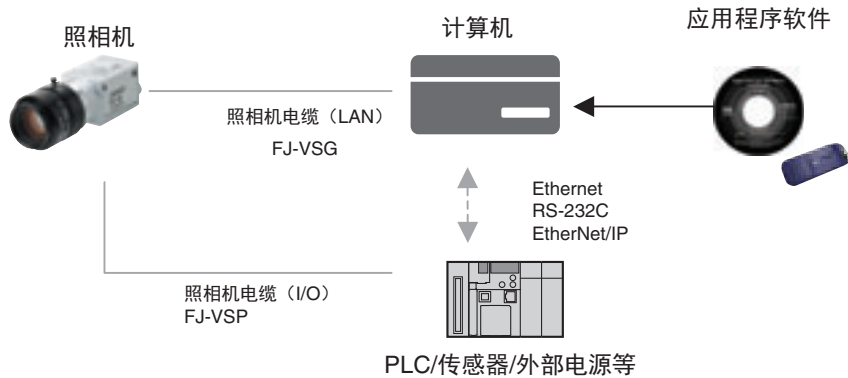


# 照相机和视觉软件包

- 在PC系统中的内置高质量图像处理
- 通过高度可靠和先进的测量算法解决各种应用
- 千兆位Ethernet照相机容易连接到FJ应用程序软件（已测试及校验连接性）。
- 使用自定义示例立刻创建理想的机器视觉



## 系统配置










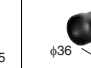
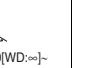
## 种类

类型				型号	操作环境
照相机和视觉软件包 • 应用程序软件 × 1个许可证 • 照相机 × 1个		30万像素	黑白	<b>FJ-SG-S</b>	<ul style="list-style-type: none"> <li>• CPU: Intel Pentium Processor (SSE2或更高配置)</li> <li>• 操作系统: Windows 7 Professional (32/64位) 或 Enterprise (32/64位) 或 Ultimate (32/64位), Windows 8 Pro (32/64位) 或 Enterprise (32/64位), Windows 8.1 Pro (32/64位) 或 Enterprise (32/64位)</li> <li>• .NET Framework: .NET Framework 3.5或更高版本</li> <li>• 存储: 至少2GB RAM 可用硬盘空间: 至少2GB</li> <li>• 照相机接口: Ethernet 1000BASE-T</li> <li>• 显示器: XGA (1024 × 768), 真彩 (32位) 或更高</li> <li>• 光学驱动器: CD/DVD驱动器</li> <li>• PC需配置有图像采集处理卡</li> </ul>
		30万像素	彩色	<b>FJ-SCG-S</b>	
		200万像素	黑白	<b>FJ-S2MG-S</b>	
		200万像素	彩色	<b>FJ-SC2MG-S</b>	
		500万像素	黑白	<b>FJ-S5MG-S</b>	
		500万像素	彩色	<b>FJ-SC5MG-S</b>	
照相机 (1个)		30万像素	黑白	<b>FJ-SG</b>	<ul style="list-style-type: none"> <li>• PC需配置有图像采集处理卡</li> </ul>
		30万像素	彩色	<b>FJ-SCG</b>	
		200万像素	黑白	<b>FJ-S2MG</b>	
		200万像素	彩色	<b>FJ-SC2MG</b>	
		500万像素	黑白	<b>FJ-S5MG</b>	
		500万像素	彩色	<b>FJ-SC5MG</b>	
照相机电缆 (LAN)		电缆长度: 3m、5m、10m、20m、40m		<b>FJ-VSG</b>	
照相机电缆 (电源、I/O)		电缆长度: 3m、5m、10m*1		<b>FJ-VSP</b>	
开发环境 应用创建器	只有媒体	CD-ROM		<b>FH-AP1</b>	<ul style="list-style-type: none"> <li>• CPU: Intel Pentium Processor (SSE2或更高配置)</li> <li>• 操作系统: Windows 7 Professional (32/64位) 或 Enterprise (32/64位) 或 Ultimate (32/64位), Windows 8 Pro (32/64位) 或 Enterprise (32/64位), Windows 8.1 Pro (32/64位) 或 Enterprise (32/64位), Windows 10 Pro (32/64位) 或 Enterprise (32/64位)</li> <li>• .NET Framework: .NET Framework 3.5或更高版本</li> <li>• 存储: 至少2GB RAM 可用硬盘空间: 至少2GB</li> <li>• 浏览器: Microsoft® Internet Explorer 6.0或更高版本</li> <li>• 显示器: XGA (1024 × 768), 真彩 (32位) 或更高</li> <li>• 光学驱动器: CD/DVD驱动器</li> <li>• 需要以下操作环境才能使用FJ-S□□□G照相机。 照相机接口: Ethernet 1000BASE-T</li> <li>• 自定义软件需要以下软件: Microsoft® Visual Studio® 2008 Professional 或 Microsoft® Visual Studio® 2010 Professional 或 Microsoft® Visual Studio® 2012 Professional</li> <li>• PC需配置有图像采集处理卡</li> </ul>
	一个许可证	-		<b>FH-AP1L</b>	

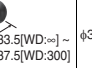
\*1. 10m的电缆可用于30万像素照相机FJ-SCG/SG和200万像素照相机FJ-SC2MG/S2MG。

## ■ 镜头

### ● 高分辨率、低失真镜头

型号	3Z4S-LE SV-0614H	3Z4S-LE SV-0814H	3Z4S-LE SV-1214H	3Z4S-LE SV-1614H	3Z4S-LE SV-2514H	3Z4S-LE SV-3514H	3Z4S-LE SV-5014H	3Z4S-LE SV-7525H	3Z4S-LE SV-10028H
外观 / 外形尺寸(mm)									
焦距	6mm	8mm	12mm	16mm	25mm	35mm	50mm	75mm	100mm
亮度	F1.4	F1.4	F1.4	F1.4	F1.4	F1.4	F1.4	F2.5	F2.8
滤色镜尺寸	M40.5 P0.5	M35.5 P0.5	M27 P0.5	M27 P0.5	M27 P0.5	M35.5 P0.5	M40.5 P0.5	M34.0 P0.5	M37.5 P0.5

### ● CCTV镜头

型号	3Z4S-LE SV-03514V	3Z4S-LE SV-04514V	3Z4S-LE SV-0614V	3Z4S-LE SV-0813V	3Z4S-LE SV-1214V	3Z4S-LE SV-1614V	3Z4S-LE SV-2514V	3Z4S-LE SV-3518V	3Z4S-LE SV-5018V	3Z4S-LE SV-7527V	3Z4S-LE SV-10035V
外观 / 外形尺寸(mm)											
焦距	3.5mm	4.5mm	6mm	8mm	12mm	16mm	25mm	35mm	50mm	75mm	100mm
亮度	F1.4	F1.4	F1.4	F1.3	F1.4	F1.4	F1.4	F1.8	F1.8	F2.7	F3.5
滤色镜尺寸	---	---	M27 P0.5	M25.5 P0.5	M27 P0.5	M27 P0.5	M27 P0.5	M27 P0.5	M30.5 P0.5	M30.5 P0.5	M30.5 P0.5

## ■ 伸缩管

型号	3Z4S-LE SV-EXR
内容	一组7根管 (40mm、20mm、10mm、5mm、2.0mm、1.0mm和0.5mm) 最大外径: $\phi 30\text{mm}$

- 请勿使用0.5mm、1.0mm和2.0mm的伸缩管相互连接。由于这些伸缩管设在镜头的螺口部分或其它伸缩管之上，因此，将不止一根0.5mm、1.0mm或2.0mm的伸缩管一起使用时，其连接部分可能会松动。
- 伸缩管的组合超过30mm时需要进行加固。

## 额定值和性能

	FJ-SCG/SG	FJ-SC2MG/S2MG	FJ-SC5MG/S5MG
成像元件	逐行扫描1/3英寸CCD	逐行扫描1/1.8英寸CCD	逐行扫描2/3英寸CCD
有效像素	656 (H) × 492 (V): 彩色	1616 (H) × 1234 (V): 彩色	2448 (H) × 2056 (V): 彩色
	656 (H) × 494 (V): 黑白	1616 (H) × 1236 (V): 黑白	2448 (H) × 2058 (V): 黑白
像素大小	7.4 ( $\mu\text{m}$ ) × 7.4 ( $\mu\text{m}$ )	4.4 ( $\mu\text{m}$ ) × 4.4 ( $\mu\text{m}$ )	3.45 ( $\mu\text{m}$ ) × 3.45 ( $\mu\text{m}$ )
同步系统	内部同步		
帧速率	90fps	20fps	17fps
摄取行数	有效像素 (V) 至少2行 (间隔2行)		
增益	0dB~+25dB	0dB~+18dB	0dB~+14dB
快门速度	17 $\mu\text{s}$ ~1s	25 $\mu\text{s}$ ~1s	29 $\mu\text{s}$ ~10s
触发输入	外部触发/软件触发 (Ethernet)		
外部输出	频闪触发/触发READY		
接口	千兆位Ethernet (1Gbit/s)		
镜头接口	C-mount接口		
电源电压	PoE/DC12V $\pm$ 10%		DC11.3~13.2V
使用照相机电缆FJ-VSP时的拾取电压	3m	DC11.3~13.2V	DC11.8~13.8V
	5m		
	10m		
功耗	PoE供应: 3.6W 电源和I/O连接器供应: 3.1W	PoE供应: 3.8W 电源和I/O连接器供应: 3.2W	电源和I/O连接器供应: 6.4W
耐振动	10~150Hz, 0.35mm单振幅 (加速度: 最大50m/s <sup>2</sup> ), 3个方向 (X/Y/Z), 各8分钟, 10次		
耐冲击	150m/s <sup>2</sup> , 在6个方向各3次 (上下、左右、前后)		
环境温度	运行时: 0~40°C (底盘表面温度应为55°C或更低。) 保存时: -25~+65°C (无结冰或结露)		
环境湿度	运行时、保存时: 均35~85%RH (无结露)		
周围环境	无腐蚀性气体		
保护结构	IEC60529标准IP30		
质量	约90g		约220g

# 处理项目

组	图标	处理项目	
检查、测量		搜索	识别测量对象的形状、检测其位置
		灵活搜索	识别不规则的测量对象的形状、检测其位置
		灵敏搜索	将测量对象分割成小区域，计算相关值，检测出微小差异及缺陷
		ECM搜索	搜索出与目标标记（模型）最相似的部分，并检测出相关值及位置
		EC圆搜索	搜索出与目标标记（圆形）最相似的部分，并检测出相关值及位置
		形状搜索II	无论环境变化如何，找出想查找的型号和最相似部分，高速检测相关值和位置
		形状搜索III	可以针对工件自身形状的个体差异和姿势变化等环境变动进行高强度、高速、高精度检测
		EC角	用EC算法测量工件的角度位置
		EC交叉	用EC算法测量十字标记的中心位置
		分类	进行产品的分类及判别
		边缘位置	利用测量区域内颜色的变化，检测出测量对象的边缘位置
		边缘间距	利用测量区域内颜色的变化，找出边缘，并进行计数
		扫描边缘位置	对区域进行分割测量，检测出测量对象边缘位置的顶点、谷点以及凹凸程度
		扫描边缘宽度	分割区域并测量，对测量对象的最大/最小/平均宽度进行测量
		圆形扫描边缘位置	测量圆形工件的中心坐标、直径、半径
		圆形扫描边缘宽度	测量环状工件的中心坐标、幅宽、厚度
		交点坐标	利用扫描边缘位置的组合，测量工件的角度位置
		平均色/色差	利用与登录良品图像的颜色及颜色偏差，检测测量对象的有无以及不同品种的混入
		面积重心	检测测量区域内指定颜色的面积及重心位置
		标签	计算指定颜色的标签数量，测量指定标签的面积及重心位置
		标签数据	选择标签检测中抽取的任意一个区域，检测、判定其面积及重心位置
		缺陷	检测无背景测量对象的缺陷及零件缺损、毛刺
		高精度缺陷	检查测量对象的外观（缺陷、缺损、毛刺）。可进行比普通“缺陷”处理更详细的设定
		精细匹配	将登录良品图像与输入图像重叠（匹配），快速而高精度检测两者差异
		字符检测	利用模型辞典中登录的模型图像，通过相关搜索进行字符识别
		日期核实	在核实读取字符串与内部日期时使用
		模型辞典	将字符检测时使用的字符作为模型登录
		2二维码*2	读取2二维码，对代码质量较差部分进行警告显示
		条形码*1	读取条形码，进行判定及分类，输出读取的字符串
		OCR	将图像中的字符作为字符信息识别、读取。
		OCR用户辞典	登录OCR中使用的辞典数据。
		圆角度获取	检测圆形测量对象的倾斜角度
		涂剂断续检查	进行涂剂断续检查、涂剂通过路径超出检查
读取图像		相机图像输入 GigE	从GigE相机中读取图像
		相机图像输入 HDR	在改变相机条件的同时读取多张图像，并对其进行合成，生成高动态范围图像
		相机切换	切换用于测量的相机
		测量图像切换	将所选的输出图像设定为要测量的处理单元的输入图像

组	图标	处理项目		
修正图像		位置修正	在测量对象的摆放位置各不相同，对输入图像的位置进行修正	
		测量前的处理	通过抽取特定的亮度范围，提高图像的对比度，消除不需要的背景	
		背景消除	增强指定区域的浓度，消除不需要的背景	
		亮度修正 过滤器	跟踪整个画面的亮度变化、或除去照明不均匀等阶段性亮度变化	
		色彩灰度过滤	将彩色图像转换为强调特定颜色的黑白图像	
		颜色抽取过滤	从彩色图像中抽取指定的颜色，转换为彩色图像或2值图像	
		颜色不匀消除	将指定的2种颜色均匀化，消除检测对象的颜色不匀及图案	
		条纹花样消除II	消除输入图像中的纵条纹、横条纹、斜条纹等背景	
		圆展开	将圆周及圆弧图像展开成长方形图像，以便检查圆周上的字符及图案	
		梯状失真补偿	对输入图像的梯状失真进行补偿	
		外部设备 模拟器	创建用工作台或机器人移动工件时的图像	
		差分抽取	比较模型登录图像和测量图像，转换为只抽取有差异像素的图像	
		高性能预处理	可创建用户独立的过滤器，组合各种预处理、图像间运算、标签处理后执行	
		全景画	合成多台相机的输入图像，创建1张大图	
		宏	即使是复杂的计算处理，也可作为宏处理项目简单地添加到流程中	
		宏运算	通过组合过滤器、测量处理、结果显示，可执行用户独立的测量处理	
		计算	利用登录在处理单元上的处理项目判定结果及测量值进行计算	
		近似直线	根据多个测量坐标计算直线、2条直线的交点及夹角、直线到点的距离	
	支持检查和测量		近似圆	根据多个测量坐标计算圆
			高精度校准	针对梯状失真或镜头失真进行校准
		用户数据	设定可作为场景分类数据中通用常数和变量处理的数据	
		处理单元数据 设定	将流程图中设定的处理项目数据（设定参数等）改写为测量中	
		处理单元数据 获取	获取流程图中设定的1个处理项目的数据（测量结果、设定参数等）	
		处理单元 图形设定	变更单元中设定的图形信息（模型、测量区域）	
		处理单元 图形获取	从单元中设定的图形信息（模型、测量区域）中获取坐标等数据	
		趋势监控	将测量结果的记录呈现在显示器上，以便发生NG时分析原因	
		图像记录	将测量图像保存到存储器或U盘上使用	
		图像转换记录	将测量图像以JPEG、BMP格式保存	
		数据记录	将测量数据保存到存储器或U盘上使用	
		经过时间	以ms为单位获取测量后的经过时间	
		等待	暂停测量流程，并使其仅在设定时间内处于待机状态	
		焦距	支持焦距的设定	
		光圈	支持焦距、光圈的设定	
		并行化	可以将测量流程的一部分分割为两个以上的任务，对各个任务进行并列处理，这样可缩短测量时间。请配置到要进行并列处理的处理项目前面	
		并行化任务	可以将测量流程的一部分分割为两个以上的任务，对各个任务进行并列处理，这样可缩短测量时间。在并行化处理项目和并行化结束处理项目之间，请配置到要进行并列处理的处理项目前面	
		统计处理	方便地计算测量数据的平均值	
		参见校准	参见保存校准数据的处理单元中的数据	
		位置角度计算	根据测量位置（多个）计算指定的位置角度	
	工作台数据	保存工作台相关的设定数据		
	机器人数据	保存机器人相关的设定数据		
	图像主体校准	从FH/FZ输出校准所需的工作台移动量，创建校准数据		



组	图标	处理项目	
支持检查和测量		PLC主体校准	通过PLC，利用通讯命令创建校准数据
		位置角度转换	计算移动指定轴移动量后的位置角度
		轴移动量计算	计算将测量位置角度与基准位置角度对齐所需的轴移动量
		多点轴移动量计算	计算将测量位置（多个）与各自对应的基准位置（多个）对齐所需的轴移动量
		检测点	参见测量的坐标值等，获取位置角度信息
		相机校准	通过与测量流程中的测量处理单元组合，可将测量结果转换为实际尺寸并输出
		数据保存	即使FH/FZ的电源断开，也可以将要保存的数据保存到主机或场景数据中
分支处理		条件分支	设定表达式和条件，根据比较运算的结果分支下一个处理项目
		测量完毕	结束分支后的处理
		输入条件分支	根据外部输入条件分支下一个处理项目
		无协议流程控制	将测量流程处理设为等待状态，变为可执行特定无序命令的状态
		PLC Link 流程控制	将测量流程处理设为等待状态，变为可执行特定PLC链接命令的状态
		并行流程控制	将测量流程处理设为等待状态，变为可执行特定并行命令的状态
		Fieldbus 流程控制	将测量流程处理设为等待状态，变为可执行特定Fieldbus命令的状态
结果输出		分支选择	可方便地分支为多个分支项目
		串行数据输出	通过串行接口，将数据输出至可编程控制器、电脑等外部设备
		并行数据输出	通过并行接口，将数据输出至可编程控制器、电脑等外部设备
		并行判定输出	通过并行接口，将判定结果输出至可编程控制器、电脑等外部设备
结果显示		Fieldbus 数据输出	通过现场总线（Fieldbus）接口将数据向可编程控制器或电脑等外部设备输出
		结果显示	在相机图像上显示文本及图形
		图像文件显示	显示指定的图像文件
		最新NG图像显示	保存并显示最近3张最新NG图像

## \*1. 可支持的条形码：

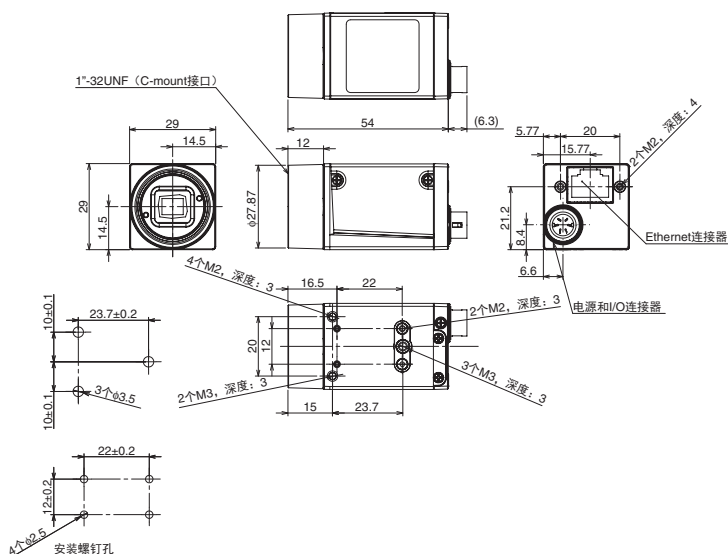
JAN/EAN/UPC（可支持附加码）、Code39、Codabar（NW-7）、ITF（Interleaved2of5）、Code93、Code128、GS1-128、GS1DataBar（RSS-14/RSSLimited/RSSExpanded）、Pharmacode

## \*2. 可支持的2维码：

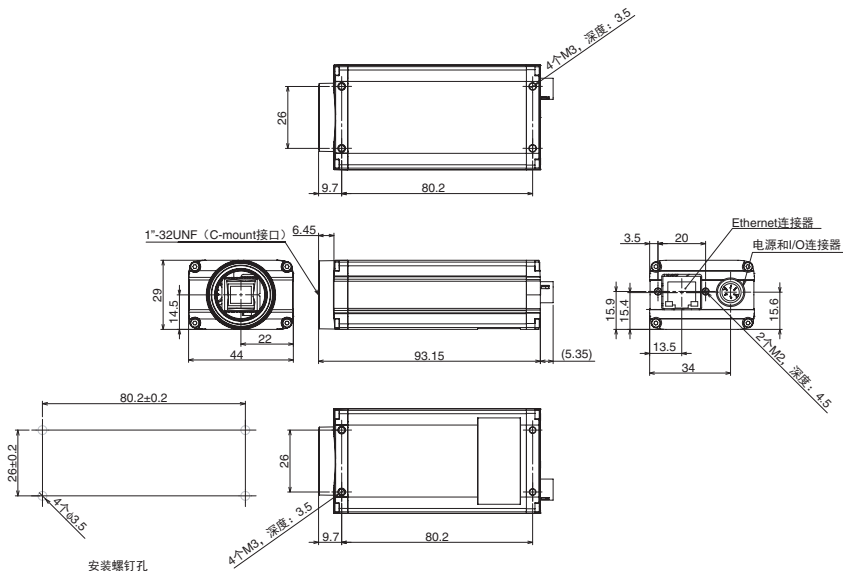
DataMatrix（ECC200）、QRCode

外形尺寸

FJ-SCG/SG/SC2MG/S2MG

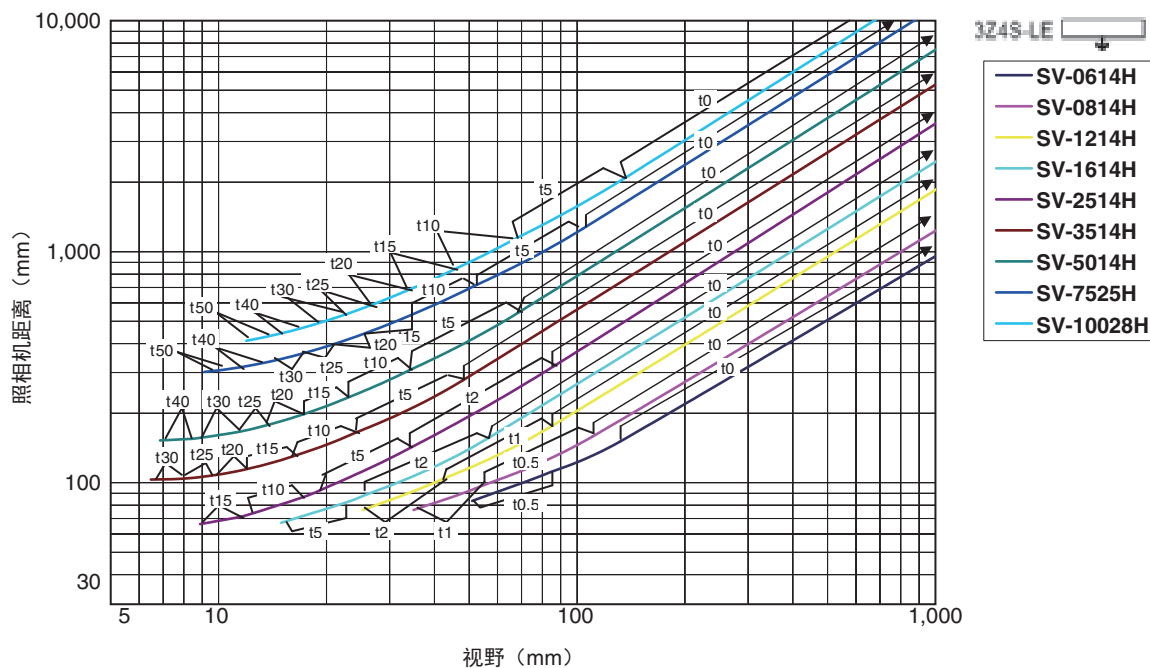


FJ-SC5MG/S5MG

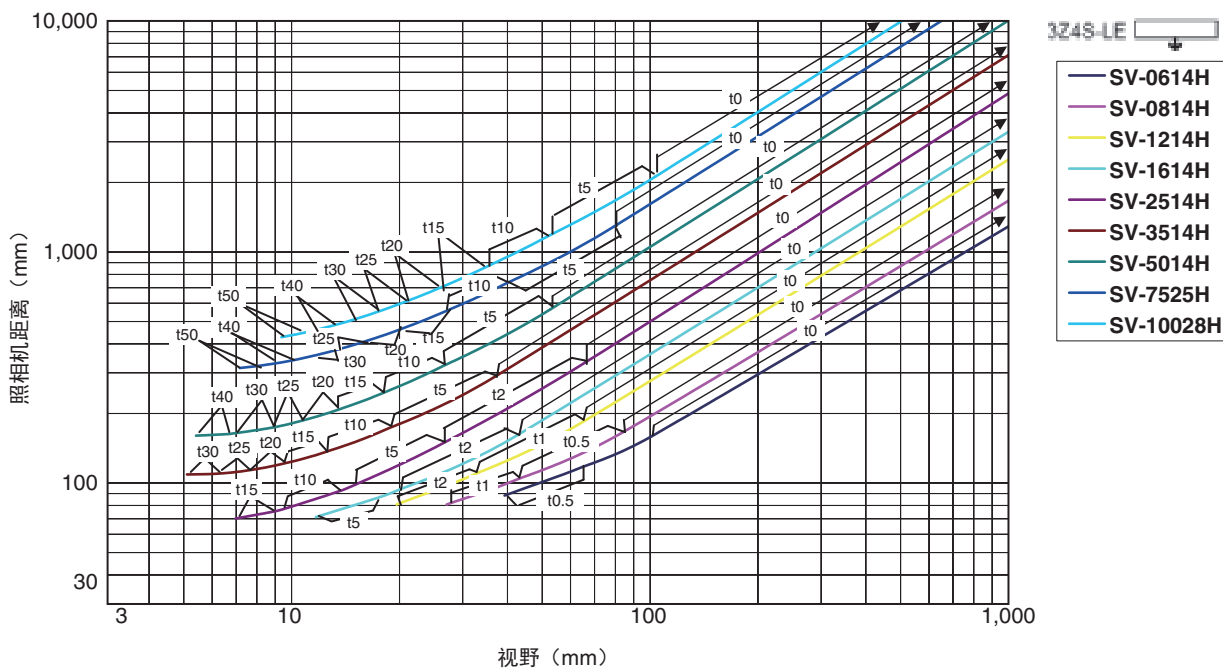


光学图

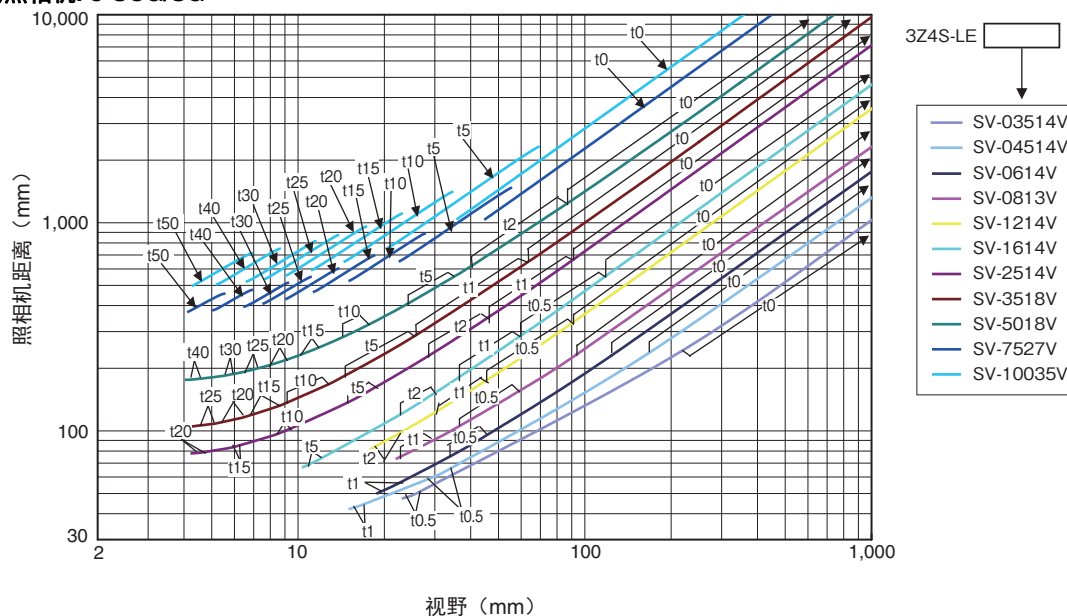
500万像素数码相机FJ-SC5MG/S5MG



200万像素数码相机FJ-SC2MG/S2MG

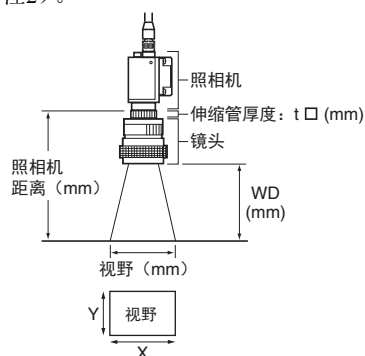


## 30万像素数码相机FJ-SCG/SG



### ■ 光学图的含意

光学图的X轴表示视野 (mm) (注1),  
而光学图的Y轴则表示照相机的安装距离 (mm) (注2)。



- 注1. 光学图中给出的视野长度为Y轴的长度。
- 2. 竖轴代表小型照相机的WD。

## 承诺事项

承蒙对欧姆龙株式会社（以下简称“本公司”）产品的一贯厚爱和支持，藉此机会再次深表谢意。

如果未特别约定，无论贵司从何处购买的产品，都将适用本承诺事项中记载的事项。

请在充分了解这些注意事项基础上订购。

### 1. 定义

本承诺事项中的术语定义如下。

- (1) “本公司产品”：是指“本公司”的FA系统机器、通用控制器、传感器、电子/结构部件。
- (2) “产品目录等”：是指与“本公司产品”有关的欧姆龙综合产品目录、FA系统设备综合产品目录、安全组件综合产品目录、电子/机构部件综合产品目录以及其他产品目录、规格书、使用说明书、操作指南等，包括以电子数据方式提供的资料。
- (3) “使用条件等”：是指在“产品目录等”资料中记载的“本公司产品”的使用条件、额定值、性能、运行环境、操作使用方法、使用时的注意事项、禁止事项以及其他事项。
- (4) “客户用途”：是指客户使用“本公司产品”的方法，包括将“本公司产品”组装或运用到客户生产的部件、电子电路板、机器、设备或系统中。
- (5) “适用性等”：是指在“客户用途”中“本公司产品”的(a)适用性、(b)动作、(c)不侵害第三方知识产权、(d)法规法令的遵守以及(e)满足各种规格标准。

### 2. 关于记载事项的的注意事项

对“产品目录等”中的记载内容，请理解如下要点。

- (1) 额定值及性能值是在单项试验中分别在各种条件下获得的值，并不构成对各额定值及性能值的综合条件下获得值的承诺。
- (2) 提供的参考数据仅作为参考，并非可在该范围内一直正常运行的保证。
- (3) 应用示例仅作参考，不构成对“适用性等”的保证。
- (4) 如果因技术改进等原因，“本公司”可能会停止“本公司产品”的生产或变更“本公司产品”的规格。

### 3. 使用时的注意事项

选用及使用本公司产品时请理解如下要点。

- (1) 除了额定值、性能指标外，使用时还必须遵守“使用条件等”。
- (2) 客户应事先确认“适用性等”，进而再判断是否选用“本公司产品”。“本公司”对“适用性等”不做任何保证。
- (3) 对于“本公司产品”在客户的整个系统中的设计用途，客户应负责事先确认是否已进行了适当配电、安装等事项。
- (4) 使用“本公司产品”时，客户必须采取如下措施：  
(i) 相对额定值及性能指标，必须在留有余量的前提下使用“本公司产品”，并采用冗余设计等安全设计(ii) 所采用的安全设计必须确保即使“本公司产品”发生故障时也可将“客户用途”中的危险降到最小程度、(iii) 构建随时提示使用者危险的完整安全体系、(iv) 针对“本公司产品”及“客户用途”定期实施各项维护保养。
- (5) 因DDoS攻击(分布式DoS攻击)、计算机病毒以及其他技术性有害程序、非法侵入，即使导致“本公司产品”、所安装软件、或者所有的计算机器材、计算机程序、网络、数据库受到感染，对于由此而引起的直接或间接损失、损害以及其他费用，“本公司”将不承担任何责任。  
对于(i) 杀毒保护、(ii) 数据输入输出、(iii) 丢失数据的恢复、(iv) 防止“本公司产品”或者所安装软件感染计算机病毒、(v) 防止对“本公司产品”的非法侵入，请客户自行负责采取充分措施。
- (6) “本公司产品”是作为应用于一般工业产品的通用产品而设计生产的。除“本公司”已表明可用于特殊用途的，或已经与客户有特殊约定的情形外，若客户将“本公司产品”直接用于以下用途的，“本公司”无法作出保证。
  - (a) 必须具备很高安全性的用途(例：核能控制设备、燃烧设备、航空/宇宙设备、铁路设备、升降设备、娱乐设备、医疗设备、安全装置、其他可能危及生命及人身安全的用途)
  - (b) 必须具备很高可靠性的用途(例：燃气、自来水、电力等供应系统、24小时连续运行系统、结算系统、以及其他处理权利、财产等的用途等)
  - (c) 具有苛刻条件或严酷环境的用途(例：安装在室外的设备、会受到化学污染的设备、会受到电磁波影响的设备、会受到振动或冲击的设备等)
  - (d) “产品目录等”资料中未记载的条件或环境下的用途
- (7) 除了不适用于上述3.(6)(a)至(d)中记载的用途外，“本产品目录等资料中记载的产品”也不适用于汽车(含二轮车，以下同)。请勿配置到汽车上使用。关于汽车配置用产品，请咨询本公司销售人员。

### 4. 保修条件

“本公司产品”的保修条件如下。

- (1) 保修期限 自购买之日起1年。(但是，“产品目录等”资料中有明确说明时除外。)
- (2) 保修内容 对于发生故障的“本公司产品”，由“本公司”判断并可选择以下其中之一方式进行保修。
  - (a) 在本公司的维修保养服务点对发生故障的“本公司产品”进行免费修理(但是对于电子、结构部件不提供修理服务。)
  - (b) 对发生故障的“本公司产品”免费提供同等数量的替代品
- (3) 当故障因以下任何一种情形引起时，不属于保修的范围。
  - (a) 将“本公司产品”用于原本设计用途以外的用途
  - (b) 超过“使用条件等”范围的使用
  - (c) 违反本注意事项“3. 使用时的注意事项”的使用
  - (d) 非因“本公司”进行的改装、修理导致故障时
  - (e) 非因“本公司”出品的软件导致故障时
  - (f) “本公司”生产时的科学、技术水平无法预见的原因
  - (g) 除上述情形外的其它原因，如“本公司”或“本公司产品”以外的原因(包括天灾等不可抗力)

### 5. 责任限制

本承诺事项中记载的保修是关于“本公司产品”的全部保证。对于因“本公司产品”而发生的其他损害，“本公司”及“本公司产品”的经销商不负任何责任。

### 6. 出口管理

客户若将“本公司产品”或技术资料出口或向境外提供时，请遵守中国及各国关于安全保障进出口管理方面的法律、法规。否则，“本公司”有权不予提供“本公司产品”或技术资料。

IC321GC-zh

202007

注：规格如有变更，恕不另行通知。请以最新产品说明书为准。

欧姆龙自动化(中国)有限公司

<http://www.fa.omron.com.cn> 咨询热线：400-820-4535