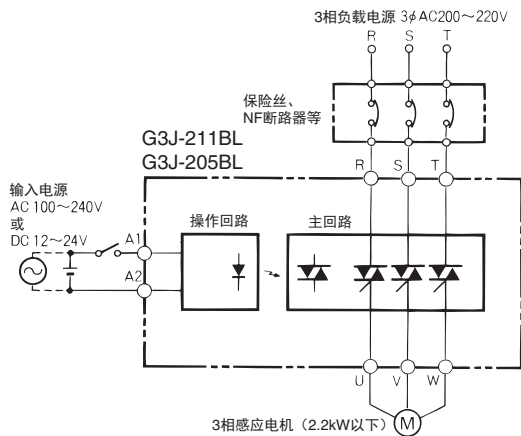


# G3J-T/G3J-S/G3J的共通事项

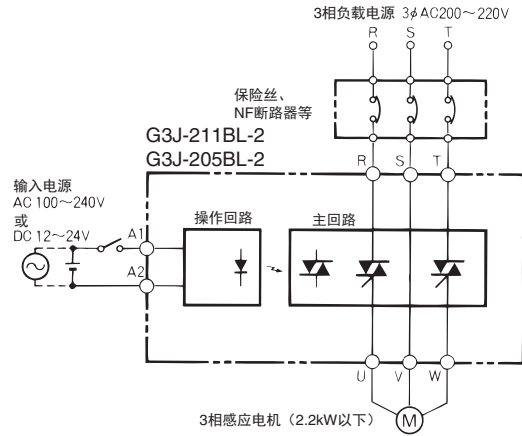
CSM\_G3J-T\_G3J-S\_G3J\_common\_DS\_C\_2\_4

## 内部连接

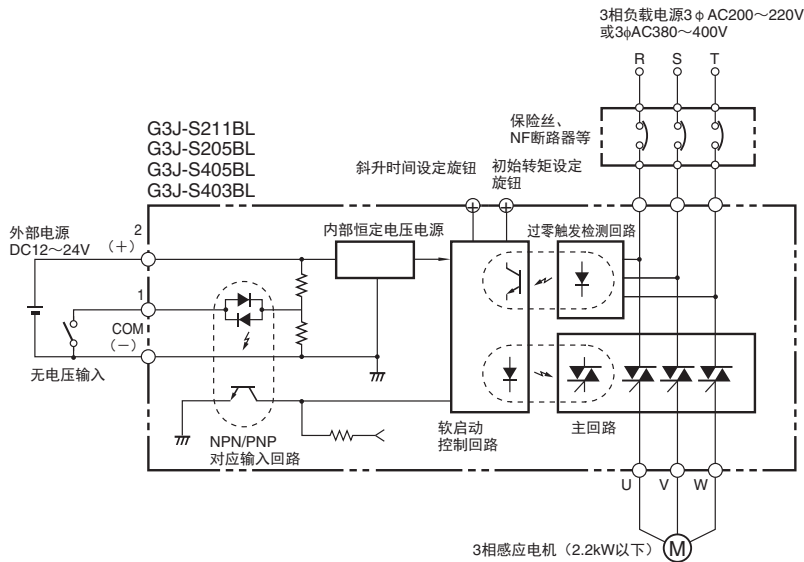
### ● 标准3元件型



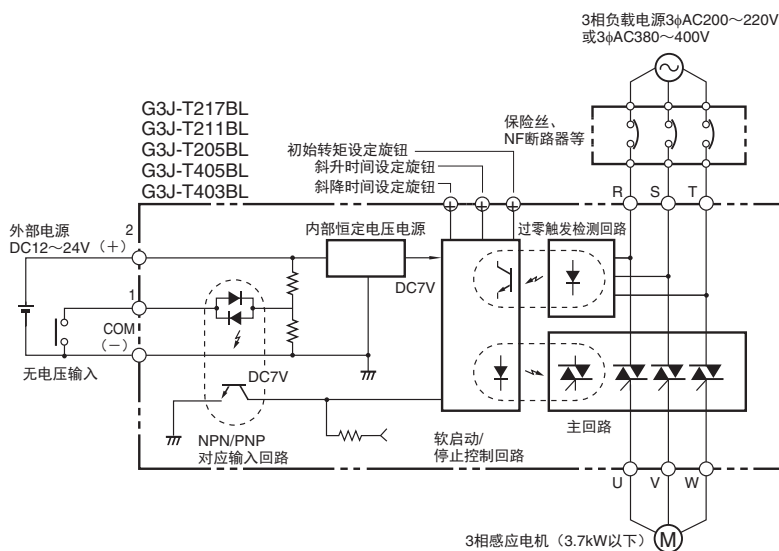
### ● 标准2元件型



### ● 软启动型



### ● 软启动/停止型



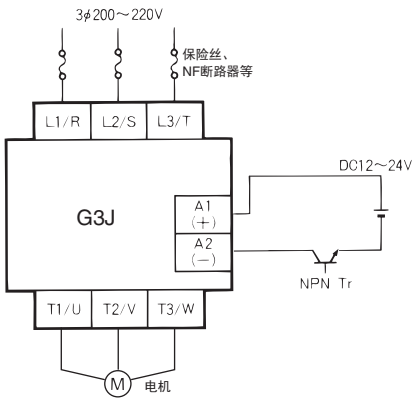
## ■ 连接示例

通过配合使用热敏继电器、可在电机出现过载电流时确保协调保护。  
但请务必将保险丝、NF断路器等保护设备设置在电源侧，以防止短路。

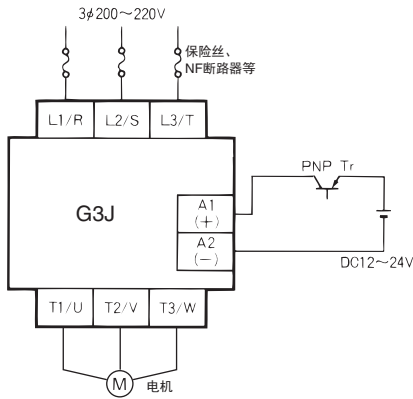
### ● 单机型示例

#### 〈DC输入型示例〉

##### G3J-□BL/G3J-□BL-2 (DC输入型)

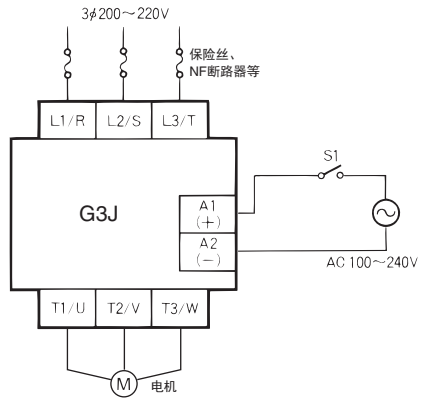


##### G3J-□BL/G3J-□BL-2 (DC输入型)



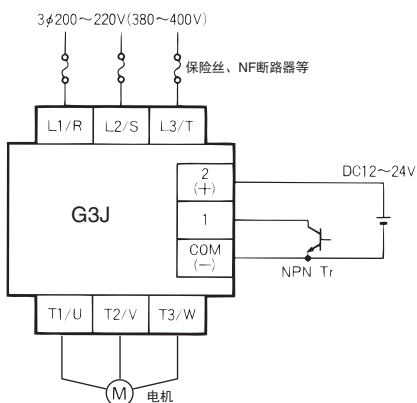
#### 〈AC输入型示例〉

##### G3J-□BL/G3J-□BL-2 (AC输入型)

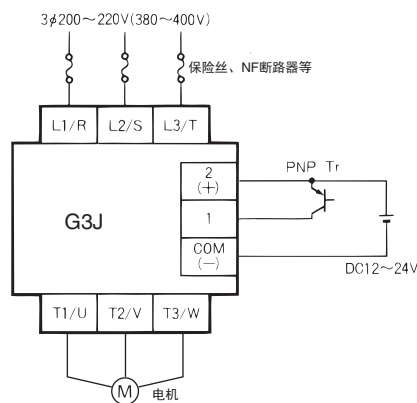


#### 〈软启动、软启动/停止型示例〉

##### G3J-S□BL、G3J-T□BL



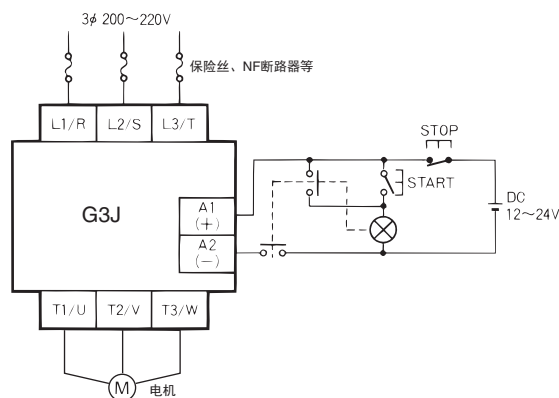
##### G3J-S□BL、G3J-T□BL



- 注1. 热敏继电器的辅助接点的最小适用负载的输入电流超过G3J额定值时，请接入泄漏电阻。  
2. 请将热敏继电器的b接点，连接在2 (+)或、COM (-)的线上。连接输入端口1，会造成接触不良。

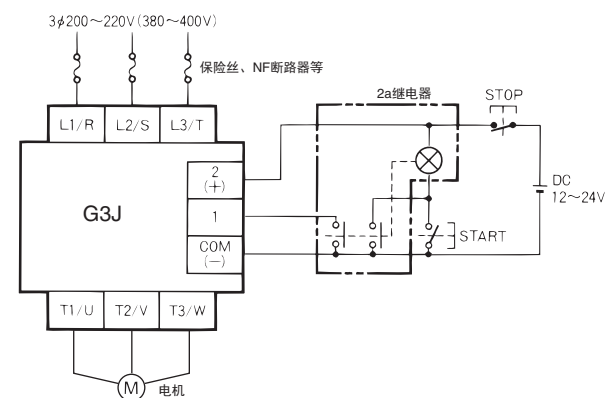
### ● 自我保持回路侧的示例

#### G3J-□BL/G3J-□BL-2



注：请务必并用保险丝/NF断路器等保护装置。

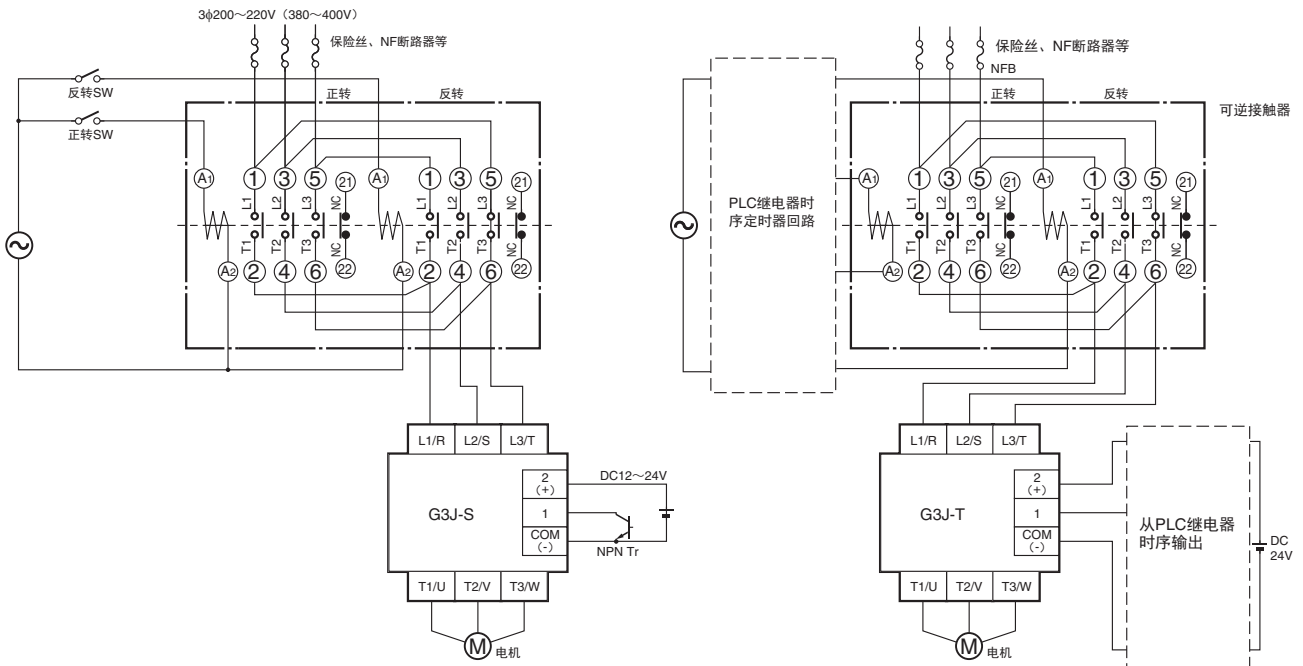
#### G3J-S□BL、G3J-T□BL



注：请务必并用保险丝/NF断路器等保护装置。

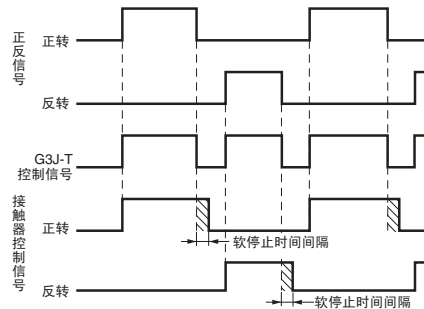
## ● 顺逆运行示例

(G3J-S、G3J-T采用机械式连锁内置可逆接触器时)



- 注1. 请务必并用保险丝/NF断路器等保护装置。
- 2. 请将正转与反转之间的间隔，设置为100ms以上。
- 3. 顺逆接触器动作后，请接通G3J-S的输入信号。如G3J-S的输入信号过早，有可能软启动功能不工作。

软停止控制的特性导致G3J-T的控制信号OFF后、设定“斜升时间”期间内，为了持续启动电机，负载电流流动的现象。  
因此G3J-T与顺逆接触器的OFF之间需要设置时间间隔。G3J-T的斜降时间的调节范围，约为25sMAX，因此在初始时序上，请将时间间隔设置为25s，按照调整操作规范调整。  
时序回路的时间间隔，请根据装置的实际情况调整。



**※不能同时使用2台G3J-S或G3J-T用于顺逆运行控制。**

## ■ 软启动/停止的原理

G3J-T不会对机械和装置、或电源造成损害，并能顺利启动并停止电机。

### ①软启动时间

通过缓慢减少点弧角 $\alpha$ ，增加对电机的外加电压，渐渐增加电机的运转。

### ②斜升时间

点弧角 $\alpha$ 变为0度，外加电压变为100%之前的时间。

### ③初始转矩

输入信号ON后立即由点弧角 $\alpha$ 决定。

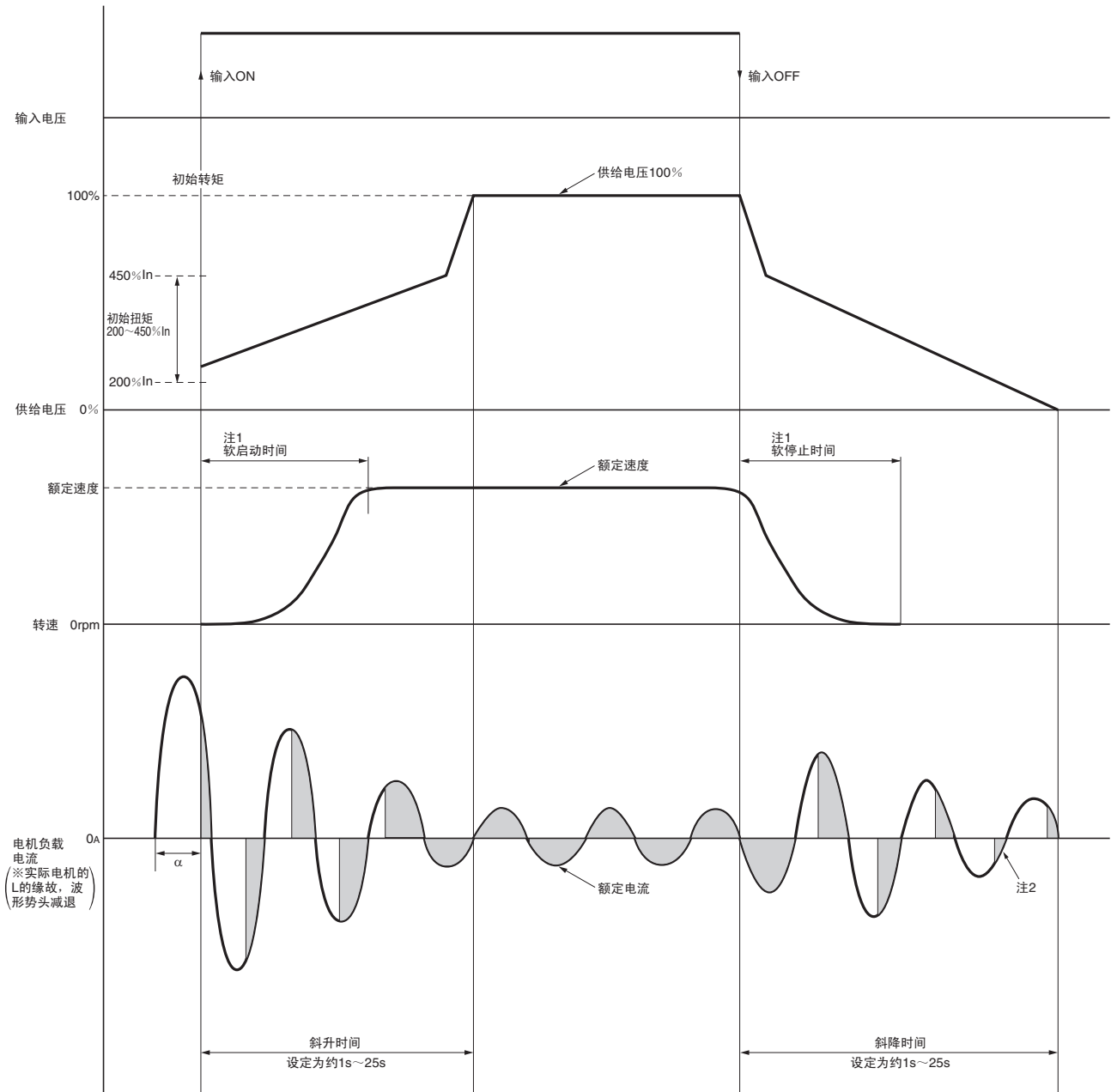
### ④软停止时间

通过缓慢减少点弧角 $\alpha$ ，减少对电机的外加电压，渐渐增加电机的运转。

### ⑤斜降时间

点弧角 $\alpha$ 变为180度，外加电压变为0%之前的时间。

## ● 软启动/停止特性



注1. 软启动时间、软停止时间不仅受“初始转矩”“斜升时间”“斜降时间”的设定的影响，还受负载状态（惯性和粘性等）的影响。因此，从“斜升时间”增大至一定程度后，可能出现启动/停止时间无法调节的现象。

2. 软停止控制的特性上，即使电机停止旋转，负载电流仍然持续。请按照操作方法设置最适合的值。

## ■软启动/停止的设置方法

### ●关于各设定旋钮

#### ①初始扭矩设定

##### (Initial Torque旋钮)

可设定电机启动所需要的初始扭矩为200~450%In（电机直接启动时的启动扭矩定为600%In）。这样就可以消除启动时的时间延迟，实现最佳的电机控制。



可以用一字/十字型  
螺丝刀设定。

#### ②斜升时间设定

##### (Ramp Up旋钮)

对电机的供电为100%的时间（斜升时间），可在约1~25s之间设定。因此，可调节电机的旋转速度为100%的时间（软启动时间）。



可以用一字/十字型  
螺丝刀设定。

#### ③斜降时间设定

##### (Ramp Down旋钮)

对电机的供电，从100%减至0%的时间（斜降时间），可在约1~25s之间设定。因此，可调节电机的旋转速度为0%的时间（软停止时间）。



可以用一字/十字型  
螺丝刀设定。

### ●关于调整操作方法

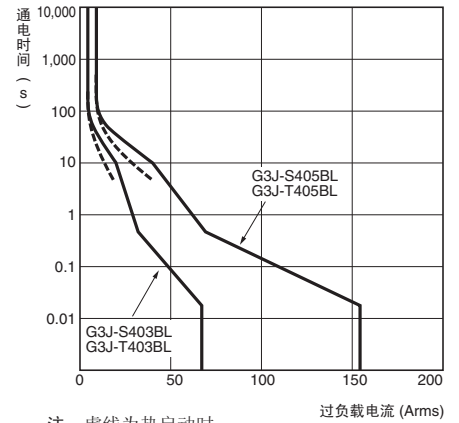
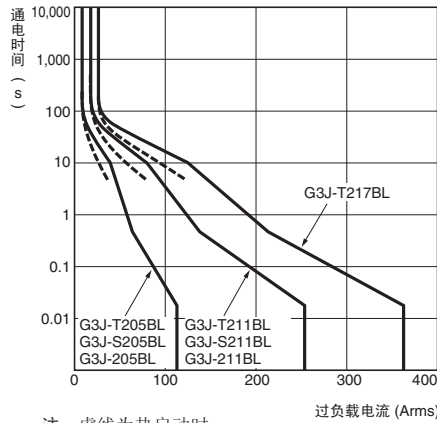
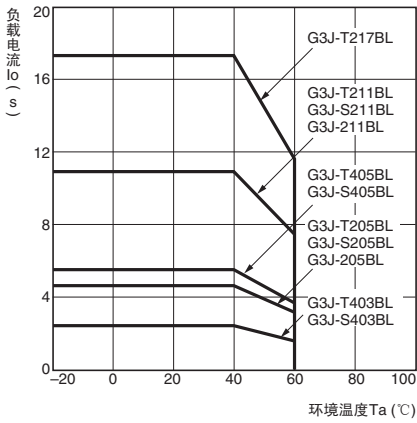
- ①首先调整旋钮按初始设定（斜升1s、初始扭矩200%In、斜降1s）启动以及停止。
- ②电机的启动不顺畅时，请提高初始扭矩的设定。
- ③其后，请渐渐增大斜升时间，调整启动时间。
- ④再停止时也同样请渐渐增大斜降时间，调整停止时间。
- ⑤“斜升时间”增大至一定程度后，根据负载状况会出现启动/停止时间无法调节的现象。此时，请勿超过此极限设置斜升/降时间。

### ●提示

- ①加长软启动时间后无法启动。  
→请提高初始扭矩。
- ②想要直接启动。  
→请使用G3J单功能型。

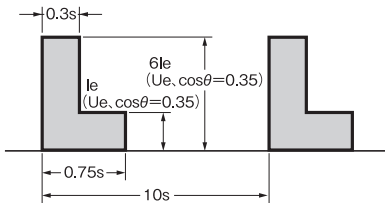
## ■ 特性数据

● 负载电流-环境温度额定规格 (连续通电时) ● 过载电流耐量 不重复、25℃、60Hz (重复时, 请定为1/2以下。)



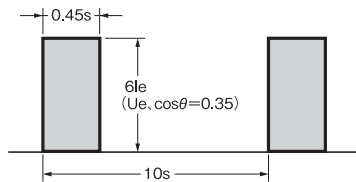
## ● 开关频率试验条件 (AC3级/AC4级/AC53-a)

### AC3级 (直接启动)



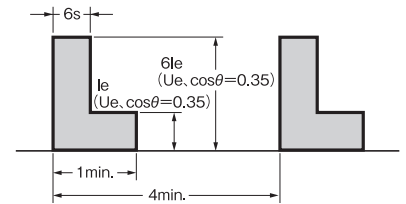
$I_e$  : 额定通用电流  
 $U_e$  : 额定负载电压 (200/400V)  
 软启动型,  
 斜升时间=1s  
 初始扭矩=450% $I_n$ 进行。  
 软启动/停止功能型,  
 斜升时间=1s  
 斜降时间=1s  
 初始扭矩=450% $I_n$ 进行。

### AC4级 (微动)



$I_e$  : 额定通用电流  
 $U_e$  : 额定负载电压 (200/400V)  
 软启动型,  
 斜升时间=1s  
 初始扭矩=450% $I_n$ 进行。  
 软启动/停止功能型,  
 斜升时间=1s  
 斜降时间=1s  
 初始扭矩=450% $I_n$ 进行。

### AC53-a: 6-6: 25-15 实际负载寿命试验



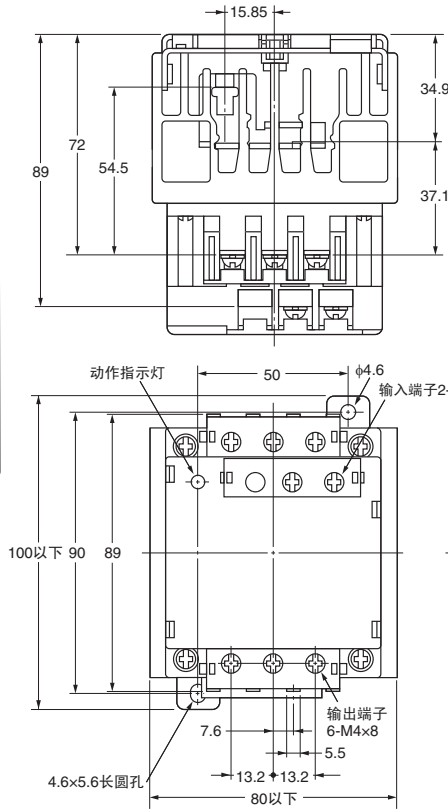
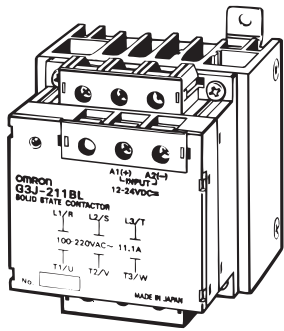
$I_e$  : 额定通用电流  
 $U_e$  : 额定负载电压 (200/400V)  
 软启动型,  
 斜升时间=1s  
 初始扭矩=450% $I_n$ 进行。  
 软启动/停止功能型,  
 斜升时间=1s  
 斜降时间=1s  
 初始扭矩=450% $I_n$ 进行。

## 外形尺寸

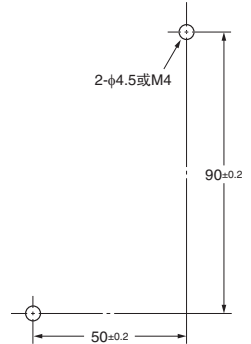
CAD数据 标记的商品备有2维CAD图、3维CAD模型的数据。  
CAD数据可从网站[www.fa.omron.com.cn](http://www.fa.omron.com.cn)下载。

(单位：mm)

G3J-211BL  
G3J-205BL  
G3J-211BL-2  
G3J-205BL-2

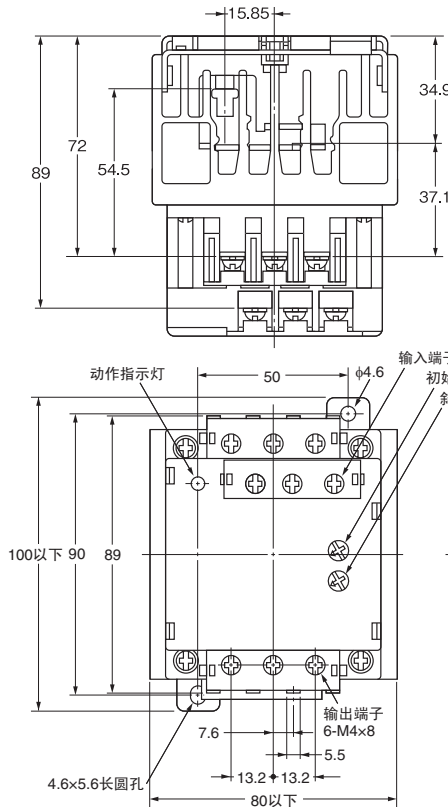
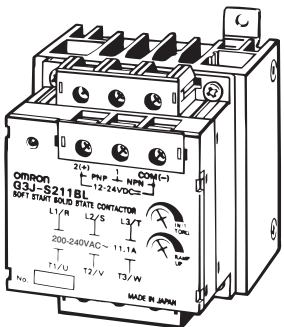


### 安装孔加工尺寸

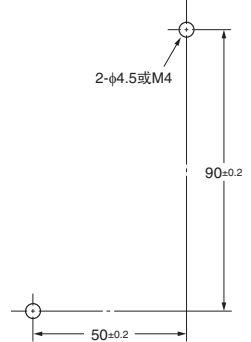


CAD数据

G3J-S211BL  
G3J-S205BL  
G3J-S405BL  
G3J-S403BL



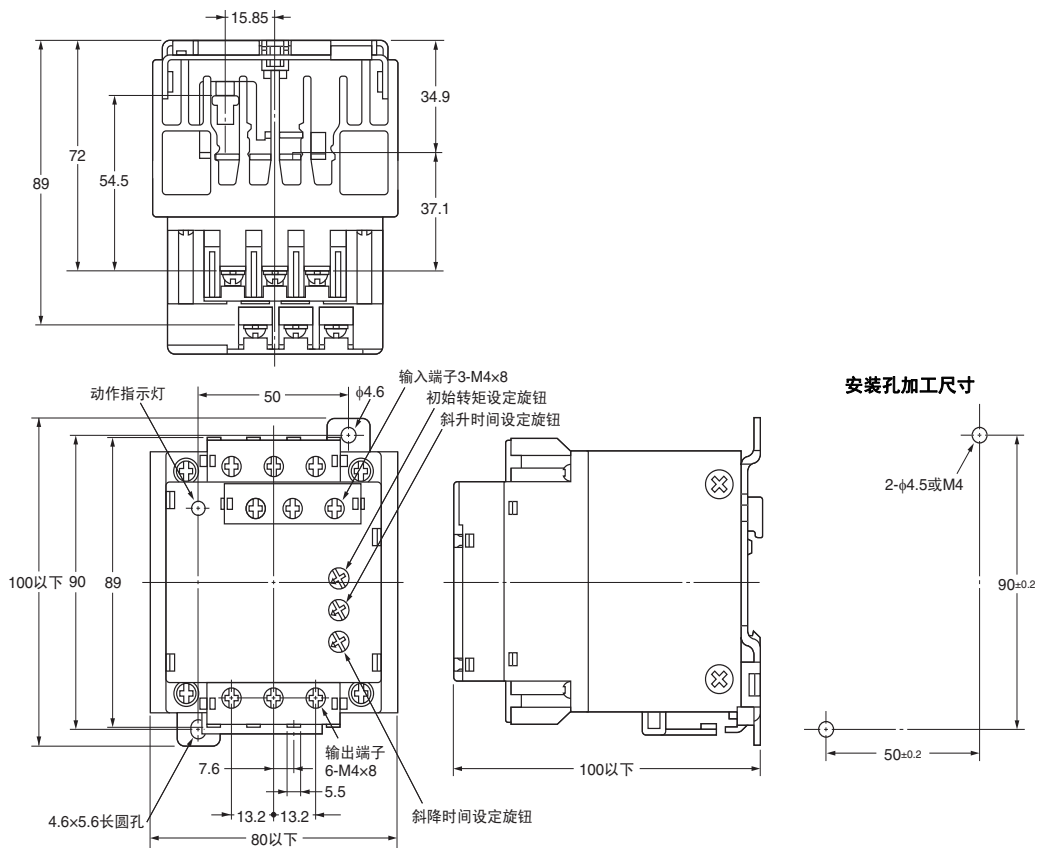
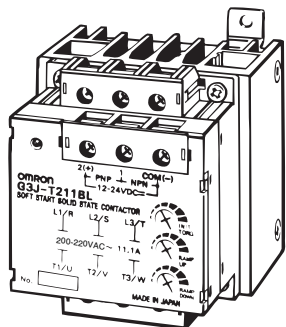
### 安装孔加工尺寸



CAD数据

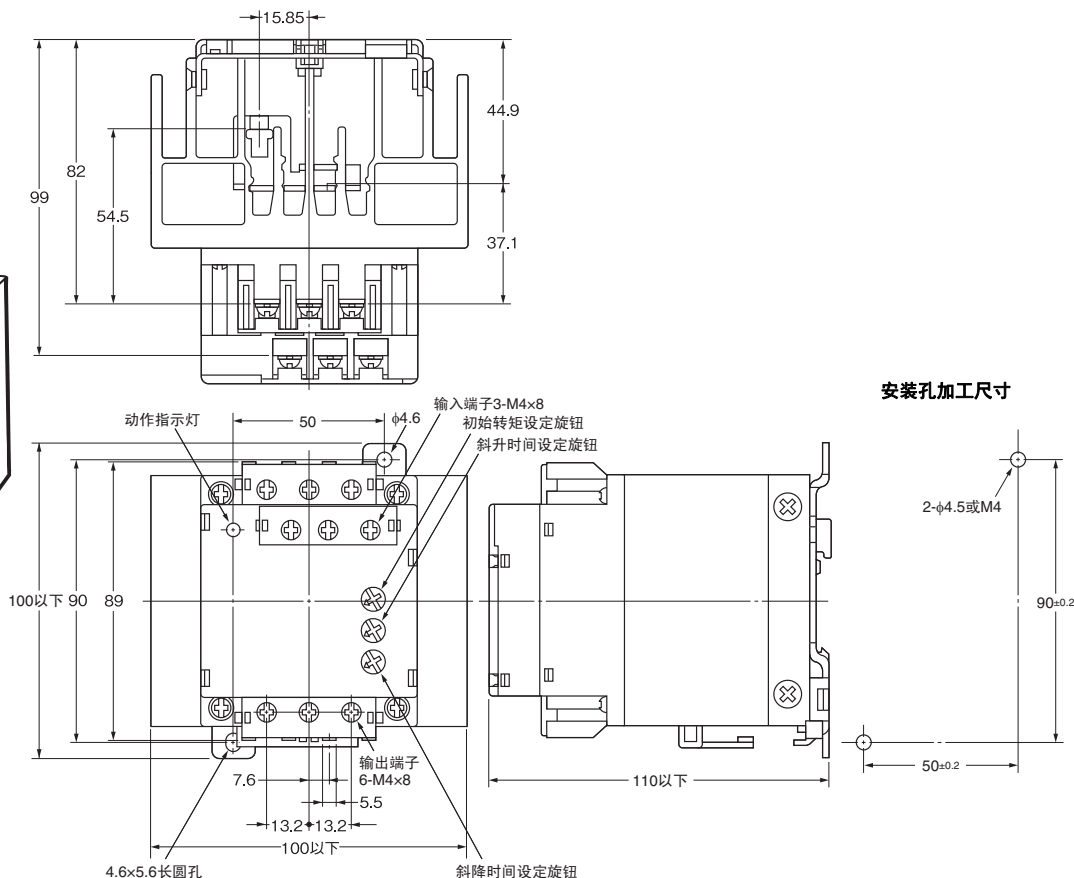
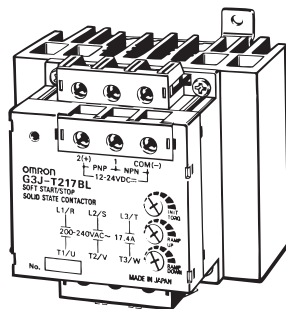


G3J-T211BL  
G3J-T205BL  
G3J-T405BL  
G3J-T403BL



CAD数据

G3J-T217BL



CAD数据





## 承诺事项

承蒙对欧姆龙株式会社(以下简称“本公司”)产品的一贯厚爱和支持,藉此机会再次深表谢意。

如果未特别约定,无论贵司从何处购买的产品,都将适用本承诺事项中记载的事项。

请在充分了解这些注意事项基础上订购。

### 1. 定义

本承诺事项中的术语定义如下。

- (1) “本公司产品”:是指“本公司”的FA系统机器、通用控制器、传感器、电子/结构部件。
- (2) “产品目录等”:是指与“本公司产品”有关的欧姆龙综合产品目录、FA系统设备综合产品目录、安全组件综合产品目录、电子/机构部件综合产品目录以及其他产品目录、规格书、使用说明书、操作指南等,包括以电子数据方式提供的资料。
- (3) “使用条件等”:是指在“产品目录等”资料中记载的“本公司产品”的使用条件、额定值、性能、运行环境、操作使用方法、使用时的注意事项、禁止事项以及其他事项。
- (4) “客户用途”:是指客户使用“本公司产品”的方法,包括将“本公司产品”组装或运用到客户生产的部件、电子电路板、机器、设备或系统等产品中。
- (5) “适用性等”:是指在“客户用途”中“本公司产品”的(a)适用性、(b)动作、(c)不侵害第三方知识产权、(d)法规法令的遵守以及(e)满足各种规格标准。

### 2. 关于记载事项的注意事项

对“产品目录等”中的记载内容,请理解如下要点。

- (1) 额定值及性能值是在单项试验中分别在各条件下获得的值,并不构成对各额定值及性能值的综合条件下获得值的承诺。
- (2) 提供的参考数据仅作为参考,并非可在该范围内一直正常运行的保证。
- (3) 应用示例仅作参考,不构成对“适用性等”的保证。
- (4) 如果因技术改进等原因,“本公司”可能会停止“本公司产品”的生产或变更“本公司产品”的规格。

### 3. 使用时的注意事项

选用及使用本公司产品时请理解如下要点。

- (1) 除了额定值、性能指标外,使用时还必须遵守“使用条件等”。
- (2) 客户应事先确认“适用性等”,进而再判断是否选用“本公司产品”。“本公司”对“适用性等”不做任何保证。
- (3) 对于“本公司产品”在客户的整个系统中的设计用途,客户应负责事先确认是否已进行了适当配电、安装等事项。
- (4) 使用“本公司产品”时,客户必须采取如下措施:(i)相对额定值及性能指标,必须在留有余量的前提下使用“本公司产品”,并采用冗余设计等安全设计(ii)所采用的安全设计必须确保即使“本公司产品”发生故障时也可将“客户用途”中的危险降到最小程度、(iii)构建随时提示使用者危险的完整安全体系、(iv)针对“本公司产品”及“客户用途”定期实施各项维护保养。
- (5) 因DDoS攻击(分布式DoS攻击)、计算机病毒以及其他技术性有害程序、非法侵入,即使导致“本公司产品”、所安装软件、或者所有的计算机器材、计算机程序、网络、数据库受到感染,对于由此而引起的直接或间接损失、损害以及其他费用,“本公司”将不承担任何责任。  
对于(i)杀毒保护、(ii)数据输入输出、(iii)丢失数据的恢复、(iv)防止“本公司产品”或者所安装软件感染计算机病毒、(v)防止对“本公司产品”非法侵入,请客户自行负责采取充分措施。
- (6) “本公司产品”是作为应用于一般工业产品的通用产品而设计生产的。除“本公司”已表明可用于特殊用途的,或已经与客户有特殊约定的情形外,若客户将“本公司产品”直接用于以下用途的,“本公司”无法作出保证。
  - (a) 必须具备很高安全性的用途(例:核能控制设备、燃烧设备、航空/宇宙设备、铁路设备、升降设备、娱乐设备、医疗设备、安全装置、其他可能危及生命及人身安全的用途)
  - (b) 必须具备很高可靠性的用途(例:燃气、自来水、电力等供应系统、24小时连续运行系统、结算系统、以及其他处理权利、财产的用途等)
  - (c) 具有苛刻条件或严酷环境的用途(例:安装在室外的设备、会受到化学污染的设备、会受到电磁波影响的设备、会受到振动或冲击的设备等)
  - (d) “产品目录等”资料中未记载的条件或环境下的用途
- (7) 除了不适用于上述3.(6)(a)至(d)中记载的用途外,“本产品目录等资料中记载的产品”也不适用于汽车(含二轮车,以下同)。请勿配置到汽车上使用。关于汽车配置用产品,请咨询本公司销售人员。

### 4. 保修条件

“本公司产品”的保修条件如下。

- (1) 保修期限 自购买之日起1年。(但是,“产品目录等”资料中有明确说明时除外。)
- (2) 保修内容 对于发生故障的“本公司产品”,由“本公司”判断并可选择以下其中之一方式进行保修。
  - (a) 在本公司的维修保养服务点对发生故障的“本公司产品”进行免费修理(但是对于电子、结构部件不提供修理服务。)
  - (b) 对发生故障的“本公司产品”免费提供同等数量的替代品
- (3) 当故障因以下任何一种情形引起时,不属于保修的范围。
  - (a) 将“本公司产品”用于原本设计用途以外的用途
  - (b) 超过“使用条件等”范围的使用
  - (c) 违反本注意事项“3.使用时的注意事项”的使用
  - (d) 非因“本公司”进行的改装、修理导致故障时
  - (e) 非因“本公司”出品的软件导致故障时
  - (f) “本公司”生产时的科学、技术水平无法预见的原因
  - (g) 除上述情形外的其它原因,如“本公司”或“本公司产品”以外的原因(包括天灾等不可抗力)

### 5. 责任限制

本承诺事项中记载的保修是关于“本公司产品”的全部保证。对于因“本公司产品”而发生的其他损害,“本公司”及“本公司产品”的经销商不负任何责任。

### 6. 出口管理

客户若将“本公司产品”或技术资料出口或向境外提供时,请遵守中国及各国关于安全保障进出口管理方面的法律、法规。否则,“本公司”有权不予提供“本公司产品”或技术资料。

IC321GC-zh

2023.5

注:规格如有变更,恕不另行通知。请以最新产品说明书为准。

欧姆龙自动化(中国)有限公司

http://www.fa.omron.com.cn/ 咨询热线:400-820-4535