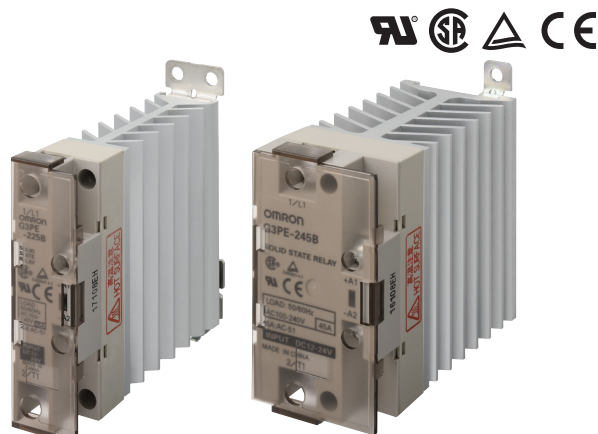


带纤细型散热器的一体式小型SSR。 备有无过零触发型号，用途广泛。

- 符合RoHS标准。
- 包含无过零触发型号，产品线齐全。
- 输出回路的抗浪涌电压性能进一步提高。
(根据本公司的试验条件)
- 小型、纤细形状。
- 除了DIN导轨安装，还可进行螺钉安装。
- 获取UL、CSA、EN标准 (TUV认证)。

 请参见“G3PE 共通注意事项”。



关于标准认证机型的最新信息，请参见本公司网站
(www.fa.omron.com.cn)的“标准认证/适用”。

种类

■ 本体

电源相数	绝缘方式	动作指示灯	输入的额定电压	过零触发功能	输出的适用负载*	型号
单相	光电三端双向开关耦合器	有 (黄色)	DC12~24V	有	15A AC100~240V	G3PE-215B DC12-24
					25A AC100~240V	G3PE-225B DC12-24
					35A AC100~240V	G3PE-235B DC12-24
					45A AC100~240V	G3PE-245B DC12-24
				无	15A AC100~240V	G3PE-215BL DC12-24
					25A AC100~240V	G3PE-225BL DC12-24
					35A AC100~240V	G3PE-235BL DC12-24
					45A AC100~240V	G3PE-245BL DC12-24
				有	15A AC200~480V	G3PE-515B DC12-24
					25A AC200~480V	G3PE-525B DC12-24
					35A AC200~480V	G3PE-535B DC12-24
					45A AC200~480V	G3PE-545B DC12-24
				无	15A AC200~480V	G3PE-515BL DC12-24
					25A AC200~480V	G3PE-525BL DC12-24
					35A AC200~480V	G3PE-535BL DC12-24
					45A AC200~480V	G3PE-545BL DC12-24

*根据环境温度的不同而不同。详情请参见第3页上的特性数据 “●负载电流-环境温度额定规格”。

额定规格/性能

■ 标准认证

UL (文件No.E64562)、CSA (文件No.LR35535)、TÜV (文件No.R50124433、EN60947-4-3)

■ 额定规格

输入 (环境温度25°C)

型号	项目	额定电压	使用电压范围	输入电流	电压电平	
					动作电压	复位电压
G3PE-□□□B		DC12~24V	DC9.6~30V	7mA以下	DC9.6V以下	DC1.0V以上
G3PE-□□□BL				15mA以下		

输出

项目	型号	G3PE-215B (L)	G3PE-225B (L)	G3PE-235B (L)	G3PE-245B (L)	G3PE-515B (L)	G3PE-525B (L)	G3PE-535B (L)	G3PE-545B (L)
额定负载电压		AC100~240V (50/60Hz)				AC200~480V (50/60Hz)			
负载电压范围		AC75~264V (50/60Hz)				AC180~528V (50/60Hz)			
适用负载电流*		0.1~15A (40°C时)	0.1~25A (40°C时)	0.5~35A (25°C时)	0.5~45A (25°C时)	0.1~15A (40°C时)	0.1~25A (40°C时)	0.5~35A (25°C时)	0.5~45A (25°C时)
浪涌ON电流耐量		150A (60Hz、1周期)	220A (60Hz、1周期)	440A (60Hz、1周期)		150A (60Hz、1周期)	220A (60Hz、1周期)	440A (60Hz、1周期)	
电流平方 (I ² t) (参考值)		121A ² s	260A ² s	1,260A ² s		128A ² s	1,350A ² s		6,600A ² s
适用负载容量 (电阻负载)		3kW (AC200V时)	5kW (AC200V时)	7kW (AC200V时)	9kW (AC200V时)	6kW (AC400V时)	10kW (AC400V时)	14kW (AC400V时)	18kW (AC400V时)

*根据环境温度的不同而不同。详情请参见第3页上的特性数据“●负载电流-环境温度额定规格”。

■ 性能

项目	型号	G3PE-215B	G3PE-225B	G3PE-235B	G3PE-245B	G3PE-215BL	G3PE-225BL	G3PE-235BL	G3PE-245BL
动作时间		负载电源的1/2周期+1ms以下				1ms以下			
复位时间		负载电源的1/2周期+1ms以下							
输出ON电压下降		1.6V (RMS) 以下							
漏电流		10mA以下 (AC200V时)							
绝缘电阻		100MΩ以上 (500V兆欧表)							
耐电压		AC2,500V 50/60Hz 1分钟							
振动		10~55~10Hz 单振幅0.375mm (双振幅0.75mm) (DIN导轨安装)							
冲击		294m/s ² (DIN导轨安装)							
保管温度		-30~+100°C (无结冰、结露)							
使用环境温度		-30~+80°C (无结冰、结露)							
使用环境湿度		45~85%RH							
质量		约240g		约400g		约240g		约400g	

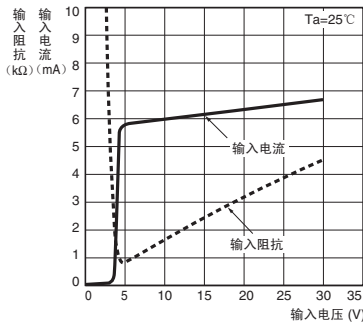
项目	型号	G3PE-515B	G3PE-525B	G3PE-535B	G3PE-545B	G3PE-515BL	G3PE-525BL	G3PE-535BL	G3PE-545BL
动作时间		负载电源的1/2周期+1ms以下				1ms以下			
复位时间		负载电源的1/2周期+1ms以下							
输出ON电压下降		1.8V (RMS) 以下							
漏电流		20mA以下 (AC480V时)							
绝缘电阻		100MΩ以上 (500V兆欧表)							
耐电压		AC2,500V 50/60Hz 1分钟							
振动		10~55~10Hz 单振幅0.375mm (双振幅0.75mm) (DIN导轨安装)							
冲击		294m/s ² (DIN导轨安装)							
保管温度		-30~+100°C (无结冰、结露)							
使用环境温度		-30~+80°C (无结冰、结露)							
使用环境湿度		45~85%RH							
质量		约240g		约400g		约240g		约400g	



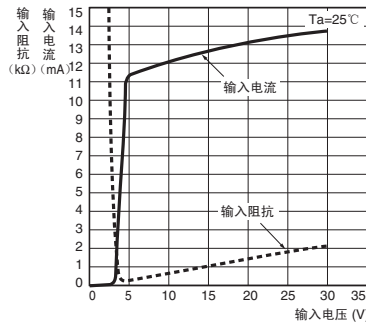
特性数据

输入电压-输入阻抗特性
输入电压-输入电流特性

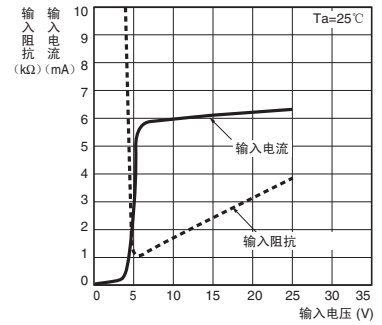
G3PE-2□□B



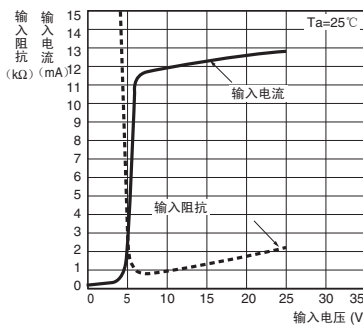
G3PE-2□□BL



G3PE-5□□B

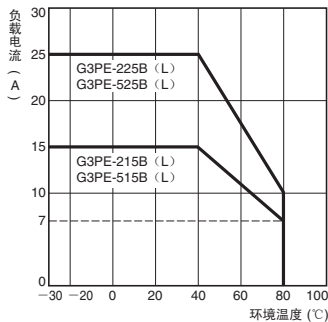


G3PE-5□□BL

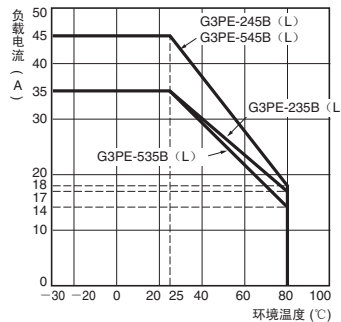


负载电流-环境温度额定规格

G3PE-215B (L)、G3PE-225B (L)
G3PE-515B (L)、G3PE-525B (L)

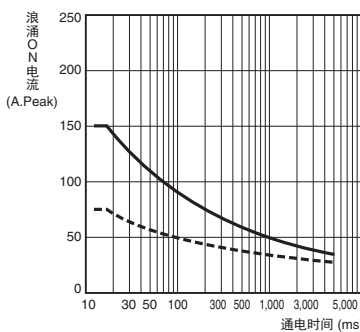


G3PE-235B (L)、G3PE-245B (L)
G3PE-535B (L)、G3PE-545B (L)

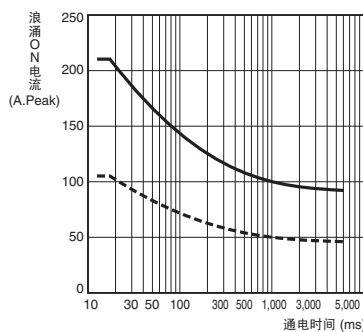


浪涌ON电流耐量 不重复 (重复时, 请保持在虚线的冲击电流耐量以下)

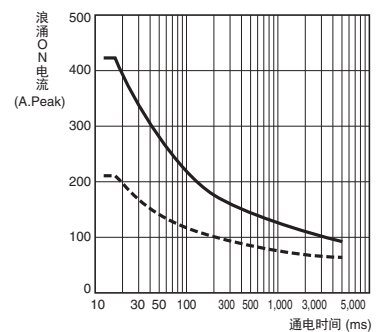
G3PE-215B (L)、G3PE-515B (L)



G3PE-225B (L)、G3PE-525B (L)

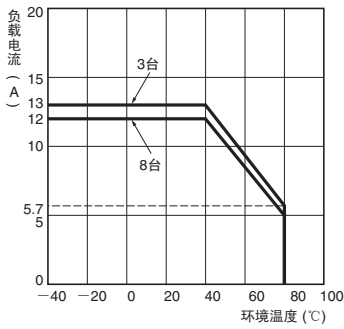


G3PE-235B (L)、G3PE-245B (L)
G3PE-535B (L)、G3PE-545B (L)

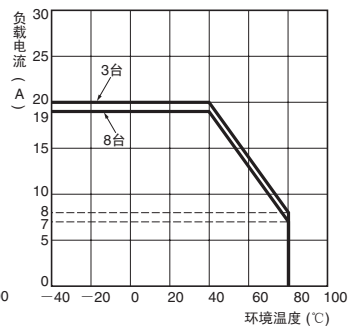


紧密安装 (3台、8台)

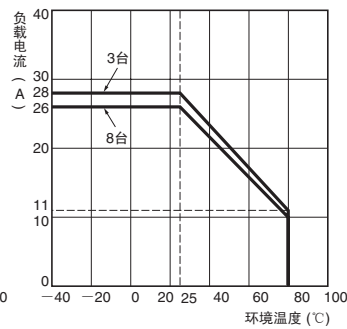
G3PE-215B (L)



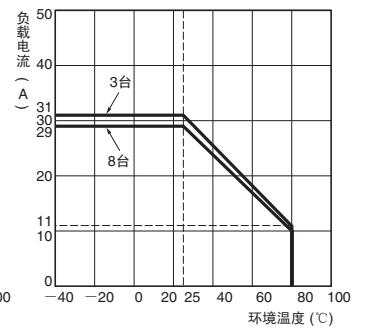
G3PE-225B (L)



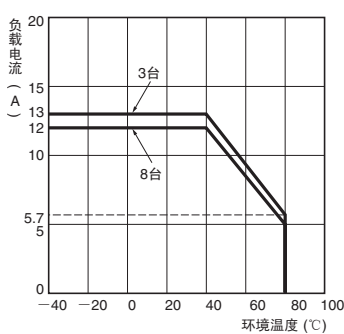
G3PE-235B (L)



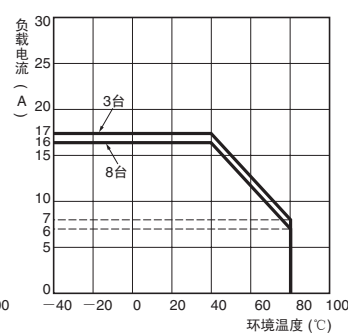
G3PE-245B (L)



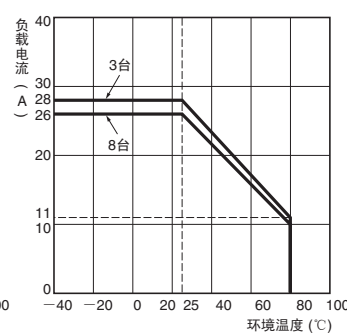
G3PE-515B (L)



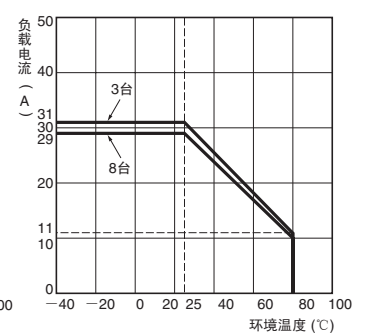
G3PE-525B (L)



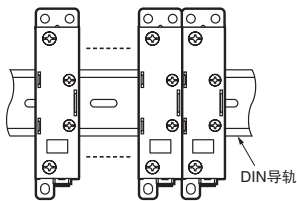
G3PE-535B (L)



G3PE-545B (L)



紧密安装示例



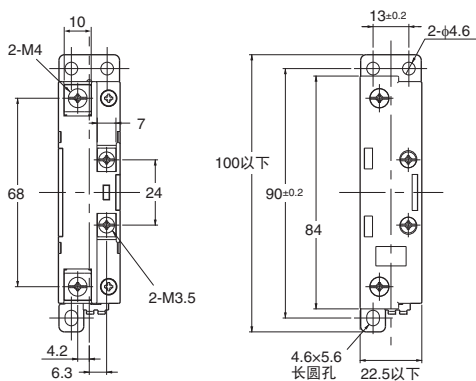
外形尺寸

CAD数据 标记的商品备有2维CAD图、3维CAD模型的数据。
CAD数据可从网站www.fa.omron.com.cn下载。

(单位: mm)

■ 本体

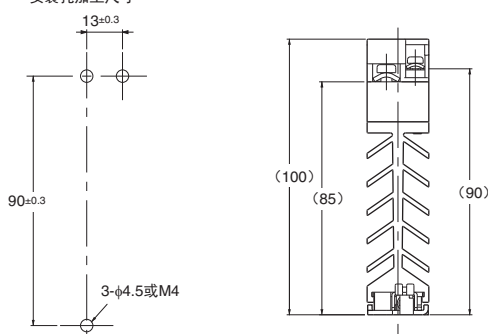
G3PE-215B (L)
G3PE-225B (L)
G3PE-515B (L)
G3PE-525B (L)



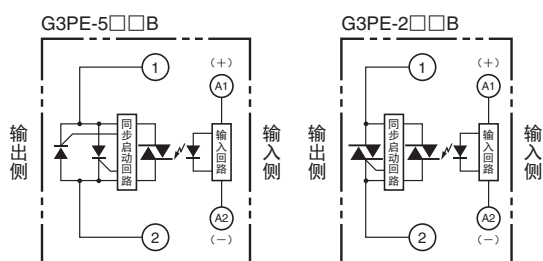
注: 无端子盖状态

注: 端子盖安装状态

安装孔加工尺寸

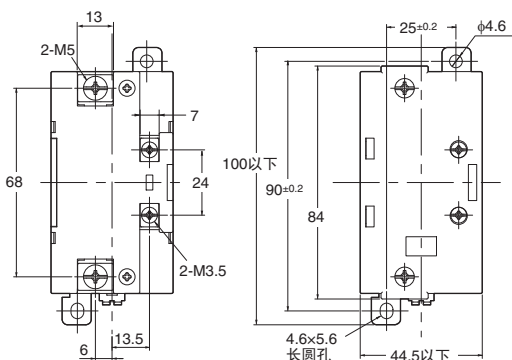


端子配置/内部连接



CAD数据

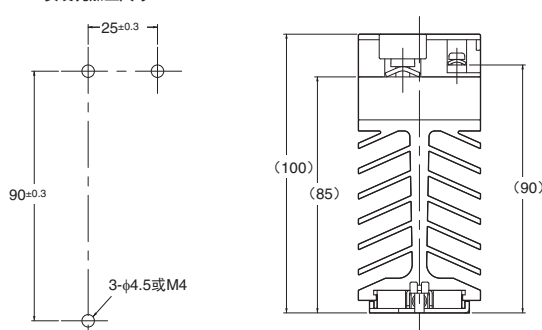
G3PE-235B (L)
G3PE-245B (L)
G3PE-535B (L)
G3PE-545B (L)



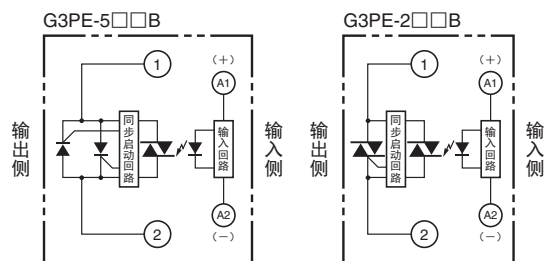
注: 无端子盖状态

注: 端子盖安装状态

安装孔加工尺寸



端子配置/内部连接



CAD数据

承诺事项

承蒙对欧姆龙株式会社(以下简称“本公司”)产品的一贯厚爱和支持,藉此机会再次深表谢意。
如果未特别约定,无论贵司从何处购买的产品,都将适用本承诺事项中记载的事项。
请在充分了解这些注意事项基础上订购。

1. 定义

本承诺事项中的术语定义如下。

- (1) “本公司产品”:是指“本公司”的FA系统机器、通用控制器、传感器、电子/结构部件。
- (2) “产品目录等”:是指与“本公司产品”有关的欧姆龙综合产品目录、FA系统设备综合产品目录、安全组件综合产品目录、电子/机构部件综合产品目录以及其他产品目录、规格书、使用说明书、操作指南等,包括以电子数据方式提供的资料。
- (3) “使用条件等”:是指在“产品目录等”资料中记载的“本公司产品”的使用条件、额定值、性能、运行环境、操作使用方法、使用时的注意事项、禁止事项以及其他事项。
- (4) “客户用途”:是指客户使用“本公司产品”的方法,包括将“本公司产品”组装或运用到客户生产的部件、电子电路板、机器、设备或系统等产品中。
- (5) “适用性等”:是指在“客户用途”中“本公司产品”的(a)适用性、(b)动作、(c)不侵害第三方知识产权、(d)法规法令的遵守以及(e)满足各种规格标准。

2. 关于记载事项的注意事项

对“产品目录等”中的记载内容,请理解如下要点。

- (1) 额定值及性能值是在单项试验中分别在各条件下获得的值,并不构成对各额定值及性能值的综合条件下获得值的承诺。
- (2) 提供的参考数据仅作为参考,并非可在该范围内一直正常运行的保证。
- (3) 应用示例仅作参考,不构成对“适用性等”的保证。
- (4) 如果因技术改进等原因,“本公司”可能会停止“本公司产品”的生产或变更“本公司产品”的规格。

3. 使用时的注意事项

选用及使用本公司产品时请理解如下要点。

- (1) 除了额定值、性能指标外,使用时还必须遵守“使用条件等”。
- (2) 客户应事先确认“适用性等”,进而再判断是否选用“本公司产品”。“本公司”对“适用性等”不做任何保证。
- (3) 对于“本公司产品”在客户的整个系统中的设计用途,客户应负责事先确认是否已进行了适当配电、安装等事项。
- (4) 使用“本公司产品”时,客户必须采取如下措施:(i)相对额定值及性能指标,必须在留有余量的前提下使用“本公司产品”,并采用冗余设计等安全设计(ii)所采用的安全设计必须确保即使“本公司产品”发生故障时也可将“客户用途”中的危险降到最小程度、(iii)构建随时提示使用者危险的完整安全体系、(iv)针对“本公司产品”及“客户用途”定期实施各项维护保养。
- (5) 因DDoS攻击(分布式DoS攻击)、计算机病毒以及其他技术性有害程序、非法侵入,即使导致“本公司产品”、所安装软件、或者所有的计算机器材、计算机程序、网络、数据库受到感染,对于由此而引起的直接或间接损失、损害以及其他费用,“本公司”将不承担任何责任。
对于(i)杀毒保护、(ii)数据输入输出、(iii)丢失数据的恢复、(iv)防止“本公司产品”或者所安装软件感染计算机病毒、(v)防止对“本公司产品”非法侵入,请客户自行负责采取充分措施。
- (6) “本公司产品”是作为应用于一般工业产品的通用产品而设计生产的。除“本公司”已表明可用于特殊用途的,或已经与客户有特殊约定的情形外,若客户将“本公司产品”直接用于以下用途的,“本公司”无法作出保证。
 - (a) 必须具备很高安全性的用途(例:核能控制设备、燃烧设备、航空/宇宙设备、铁路设备、升降设备、娱乐设备、医疗设备、安全装置、其他可能危及生命及人身安全的用途)
 - (b) 必须具备很高可靠性的用途(例:燃气、自来水、电力等供应系统、24小时连续运行系统、结算系统、以及其他处理权利、财产的用途等)
 - (c) 具有苛刻条件或严酷环境的用途(例:安装在室外的设备、会受到化学污染的设备、会受到电磁波影响的设备、会受到振动或冲击的设备等)
 - (d) “产品目录等”资料中未记载的条件或环境下的用途
- (7) 除了不适用于上述3.(6)(a)至(d)中记载的用途外,“本产品目录等资料中记载的产品”也不适用于汽车(含二轮车,以下同)。请勿配置到汽车上使用。关于汽车配置用产品,请咨询本公司销售人员。

4. 保修条件

“本公司产品”的保修条件如下。

- (1) 保修期限 自购买之日起1年。(但是,“产品目录等”资料中有明确说明时除外。)
- (2) 保修内容 对于发生故障的“本公司产品”,由“本公司”判断并可选择以下其中之一方式进行保修。
 - (a) 在本公司的维修保养服务点对发生故障的“本公司产品”进行免费修理(但是对于电子、结构部件不提供修理服务。)
 - (b) 对发生故障的“本公司产品”免费提供同等数量的替代品
- (3) 当故障因以下任何一种情形引起时,不属于保修的范围。
 - (a) 将“本公司产品”用于原本设计用途以外的用途
 - (b) 超过“使用条件等”范围的使用
 - (c) 违反本注意事项“3.使用时的注意事项”的使用
 - (d) 非因“本公司”进行的改装、修理导致故障时
 - (e) 非因“本公司”出品的软件导致故障时
 - (f) “本公司”生产时的科学、技术水平无法预见的原因
 - (g) 除上述情形外的其它原因,如“本公司”或“本公司产品”以外的原因(包括天灾等不可抗力)

5. 责任限制

本承诺事项中记载的保修是关于“本公司产品”的全部保证。对于因“本公司产品”而发生的其他损害,“本公司”及“本公司产品”的经销商不负任何责任。

6. 出口管理

客户若将“本公司产品”或技术资料出口或向境外提供时,请遵守中国及各国关于安全保障进出口管理方面的法律、法规。否则,“本公司”有权不予提供“本公司产品”或技术资料。

IC321GC-zh

2022.5

注:规格如有变更,恕不另行通知。请以最新产品说明书为准。