

DIN72×36尺寸的总计数器/时间计数器， 实现了可视性和相当于IP66的耐水性、 耐油性



- 实现了字符高度为6位15mm、8位12mm的大型显示。
- 采用阴极LCD和红色LED背光，以低功耗实现了与LED同等的高视认性效果。
- 正前部和壳体部位一体化以及凭借耐油零部件材料诞生了IP66耐油形、NEMA4。
- 达到了正面板下长度66mm的超短尺寸。
- 6位型号，可切换总计数器/时间计数器功能。
- 通过开关的切换支持NPN和PNP的各输入模式。
- 既支持外部复位也支持手动复位。
- 附带以VDE0106 Part 100为依据的、防触电的、手指安全端子台罩。
- 取得安全标准UL、CSA认证。符合EMC标准(EN61326-1*)、支持CE标记。



有关标准认证机型的最新信息，请参见本公司网站（www.fa.omron.com.cn）的“标准认证/适用”。

* 工业用电磁环境 (EN/IEC61326-1 第2表)

种类

■ 本体

内容 前盖颜色		6位总计数器/时间计数器		8位总计数器	
		浅灰色	黑色	浅灰色	黑色
AC100~240V	型号	H7HP-A	H7HP-AB	H7HP-C8	H7HP-C8B
DC12~24V	型号	H7HP-AD	H7HP-ADB	H7HP-C8D	H7HP-C8DB

■ 可选件 (另售)

产品名称	型号
防水垫 *	Y92S-33
嵌入式安装用适配器 *	Y92F-33

*属本体附件。

额定规格/性能

■ 额定规格

项目	型号	6位总计数器/时间计数器		8位总计数器	
		H7HP-A	H7HP-AD	H7HP-C8	H7HP-C8D
电源电压		AC100~240V (50/60Hz)	DC12~24V *1	AC100~240V (50/60Hz)	DC12~24V *1
外部供给电源		DC12V 50mA	—	DC12V 50mA	—
容许电压变动范围		额定电源电压的85~110%			
功耗		AC电源: 6.5VA以下 DC电源: 0.6W以下			
外形尺寸		宽72×高36×进深66 (正面板下长度) mm			
安装方法		嵌入式安装			
外部连接方法		带螺钉的端子			
保护结构		IP66耐油、美国NEMA标准型号4 (室内) 但仅限面板切割表面			
显示方式		7段 负显LCD (带红色背光)			
位数 (字符高度)		6位 (字符高度15mm)		8位 (字符高度12mm)	
功能		总计数器/时间计数器共用 (用拨动开关切换)		总计数器	
输入模式		增减量 (独立输入) (总计数器时) / 累计 (时间计数器时)		增减量 (独立输入)	
最高计数速度		30Hz/5kHz (拨动开关切换)			
计数范围		-99999~999999		-9999999~99999999	
时间规格		0.1~99999.9h/1s~99h59min59s (拨动开关切换)		—	
时间精度		±100ppm (-10~+55°C)		—	
停电记忆方式		EEP-ROM备份 (改写次数20万次以上) 数据保持性: 20年以上			
输入	输入信号	计数1/起动、计数2/门、复位、按键保护*2			
	输入方式	无电压输入 (NPN晶体管输入、接点输入) / 电压输入 (PNP晶体管输入) 共用 (拨动开关切换)			
	计数、 起动、 门、 复位	<ul style="list-style-type: none"> 无电压输入 (NPN晶体管输入、接点输入) 短路 (ON时) 阻抗 : 1kΩ以下 短路 (ON时) 残留电压 : DC2V以下 开路 (OFF时) 阻抗 : 100kΩ以上 		<ul style="list-style-type: none"> 电压输入 (PNP晶体管输入) 短路 (ON时) 阻抗 : 1kΩ以下 ON电压 : DC9~24V OFF电压 : DC5V以下 开路 (OFF时) 阻抗 : 100kΩ以上 	
	按键保护 *2	<ul style="list-style-type: none"> 无电压输入 (NPN晶体管输入、接点输入) 短路 (ON时) 阻抗: 1kΩ以下 短路 (ON时) 残留电压: DC0.5V以下 开路 (OFF时) 阻抗: 100kΩ以上 			
输入响应 速度	复位	时间计数器时20ms、总计数器时20ms/1ms (配合计数速度自动切换)		—	
	起动	时间计数器时20ms		—	
	按键保护	约1s		—	
复位方式		外部复位、手动复位			
使用环境温度		-10~+55°C (无结冰)			
储存温度		-25~+65°C (无结冰)			
使用环境湿度		35~85%			
外壳颜色		暗灰色 (仅限前部5Y7/1 (浅灰色) 或N1.5 (黑))			

*1. 纹波含有率20% (p-p) 以下。

*2. 按键保护输入仅为无电压输入 (NPN晶体管输入、接点输入)。
即使将NPN/PNP输入模式定为PNP, 按键保护输入为无电压输入。
按键保护是指, 禁止复位键的操作。复位输入端子的功能有效。

■ 性能

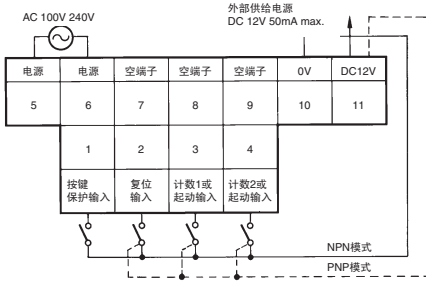
绝缘电阻	100MΩ以上 (DC500V兆欧表)	
耐电压	AC2,000V 1min 导电部端子和外露的非充电金属部之间 (AC型) AC1,000V 1min 导电部端子和外露的非充电金属部之间 (DC型) AC2,000V 1min 电源端子和控制输入端子之间 (AC型)	
脉冲电压	3kV (电源端子之间)、但DC12~24V型为1kV 4.5kV (导电部端子和外露的非充电金属部之间), 但DC12~24V型为1.5kV	
抗干扰性	±1.5kV (AC电源端子之间)、±480V (DC电源端子之间)、±480V (输入端子之间) 干扰模拟器生成的矩形波干扰 (脉冲宽度100ns、1μs 上升沿1ns)	
静电耐力	显示部: 误动作 8kV、损坏 15kV 拨动开关部: 误动作 4kV、损坏 8kV	
振动	耐久	10~55Hz 单振幅0.75mm 3个方向 各2h
	误动作	10~55Hz 单振幅0.5mm 3个方向 各10min
冲击	耐久	294m/s ² 3轴各方向 各3次
	误动作	196m/s ² 3轴各方向 各3次
质量	约115g	
取得认证	详情请参见“标准认证机型一览表”。	



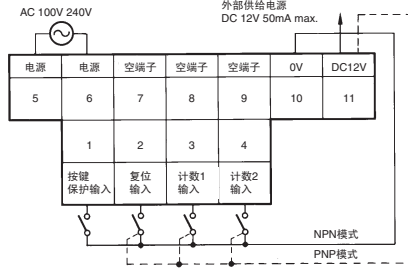
连接

端子配置

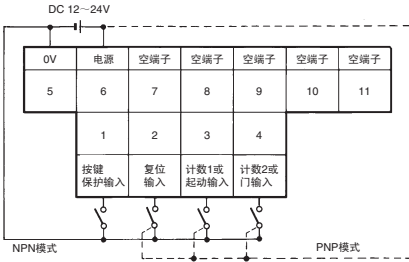
●AC型
H7HP-A



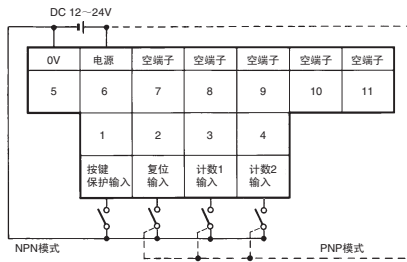
H7HP-C8



●DC型
H7HP-AD



H7HP-C8D

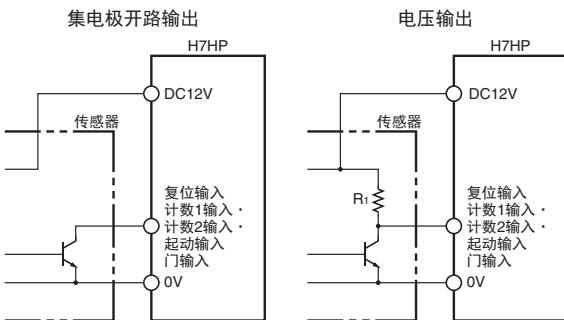


注1. 以计数1输入 (CP1) 做增量, 计数2输入 (CP2) 做减量。
2. 也可无接点输入。

输入连接

●无电压输入 (选择NPN输入模式)

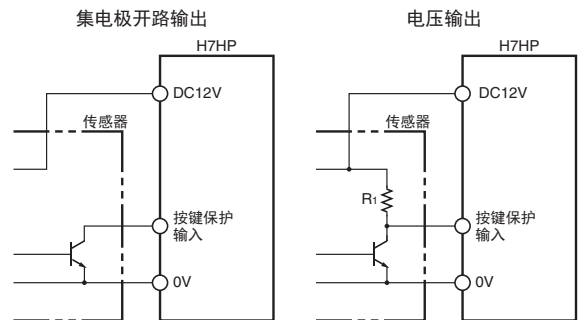
复位/计数1/计数2/启动/门输入



规格

- 短路 (ON时) 阻抗 : 1kΩ以下
 - 短路 (ON时) 残留电压 : DC2V以下
 - 0Ω短路时的流出电流 : 约2mA
 - 开路 (OFF时) 阻抗 : 100kΩ以上
- 注: 2线式传感器不能使用。

按键保护输入

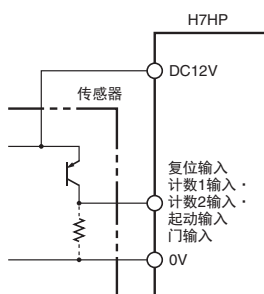


规格

- 短路 (ON时) 阻抗 : 1kΩ以下
 - 短路 (ON时) 残留电压 : DC0.5V以下
 - 0Ω短路时的流出电流 : 约0.5mA
 - 开路 (OFF时) 阻抗 : 100kΩ以上
- 注: 2线式传感器不能使用。

●电压输入 (选择PNP输入模式)

复位/计数1/计数2/启动/门输入

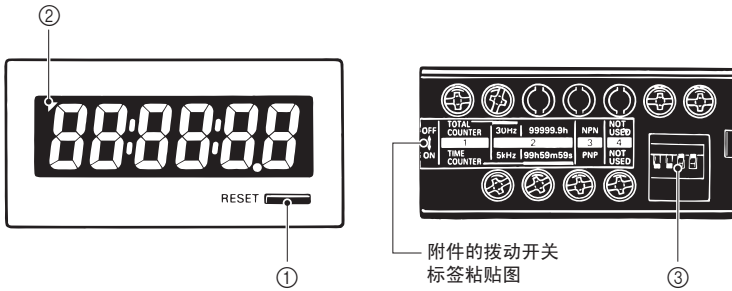


规格

- 短路 (ON时) 阻抗 : 1kΩ以下
 - ON电压 : DC9~24V
 - OFF电压 : DC5V以下
 - 开路 (OFF时) 阻抗 : 100kΩ以上
 - 输入阻抗 : 约3.8kΩ
- 注: 2线式传感器不能使用。

各部分名称和功能

● 各部分名称



1 复位键

复位总计数值。
但在按键保护中不动作。

2 按键保护动作显示

在按键保护中（复位键无效状态中）显示。

3 拨动开关

用于变更设定。
详情请参见右表。

● 拨动开关设定：



※出货时为全部OFF。

H7HP-A□

编号	项目	OFF	ON
1	功能	总计计数器	时间计数器
2	计数速度*	30Hz	5kHz
3	时间范围*	99999.9h	99h59min59s
4	输入模式*	NPN	PNP
4	未使用	—	—

H7HP-C□

编号	项目	OFF	ON
1	未使用	—	—
2	计数速度*	30Hz	5kHz
3	输入模式*	NPN	PNP
4	未使用	—	—

*切换后，需要再接通电源。同时，显示值变为0。

外形尺寸

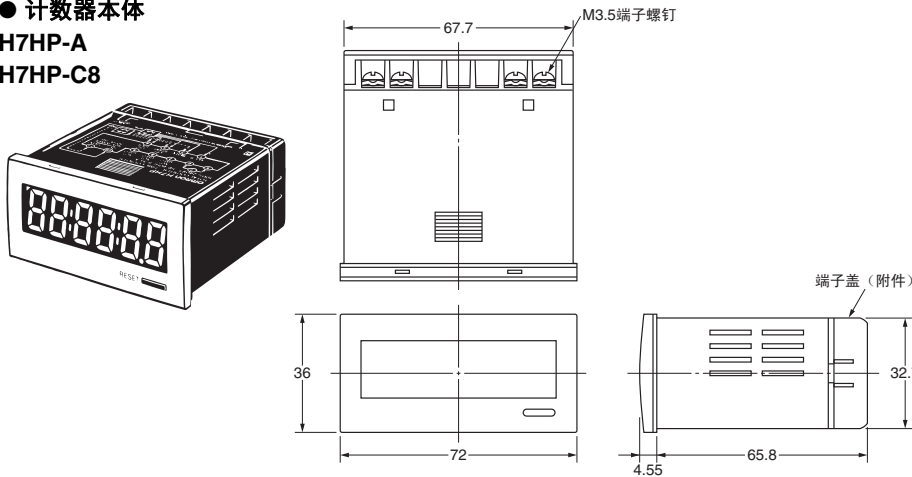
CAD数据 标记的商品备有2维CAD图、3维CAD模型的数据。
CAD数据可从网站www.fa.omron.com.cn下载。

(单位: mm)

■ 本体

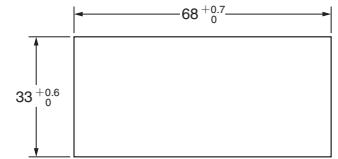
● 计数器本体

H7HP-A
H7HP-C8



面板切割尺寸

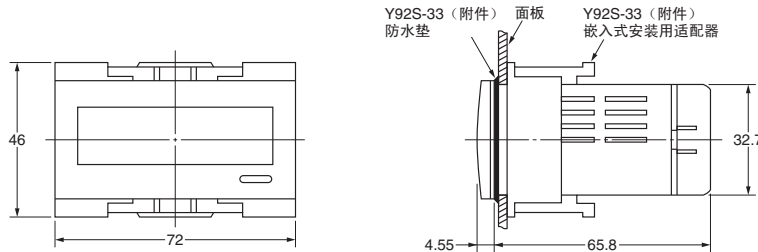
标准面板切割尺寸如下图所示。
(依据DIN43700)



- 注1. 安装面板的厚度为1~6mm。
注2. 紧密安装会丧失防水性能，因此不可。
注3. 端子螺钉为M3.5mm。
(有效螺钉长度 6mm)

CAD数据

● 适配器安装时的尺寸



■ 选装件 (另售)

● 嵌入式安装用适配器

Y92F-33

若嵌入安装适配器丢失或破损，请另行订购。

※属本体附件。

● 防水垫

Y92S-33

防水垫遗失、损坏时，请另行订购。

使用防水垫时，保护结构为IP66。

使用防水等级可以达到NEMA4的防水垫，根据使用环境，防水垫会产生老化、收缩、变硬等，建议定期更换。定期更换时期因使用环境而异。请用户自行确认。大致以1年以下为更换标准。此外，对没有进行定期更换的防水等级，本公司概不负责。）

不采用防水构造时，必须安装防水垫。

※属本体附件。

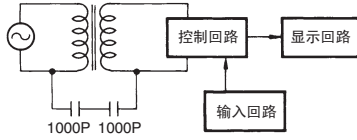


注意事项

●共通注意事项请参见“计数器 共通注意事项”。

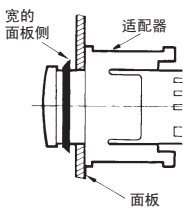
安全注意事项

H7HP的电源（1次侧）和控制回路（2次侧）之间由变压器分隔开，但在变压器的1次、2次之间由电容器相连接，因此高频成分有可能向2次侧泄露。有发生触电的可能性，因此不要将输入回路连接在可接触部位（装置的本体等），同时配线时要切断电源。



● 安装时注意（嵌入式安装时）

操作部为防水结构（依据NEMA4、IP66），附有防水垫，水不会从计数器本体与面板切割的间隙进入。为确保NEMA4的防水性能，请使用防水垫。如不充分压实该防水垫，水就可能渗入面板内部，请在注意防水垫方向性的，同时务必使用适配器（Y92F-33）。



防水垫有方向性。请按右安装，宽阔一方为面板侧。

为确保防水性能，请用一字螺丝刀等将安装适配器按压严实。

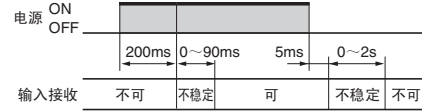
● 其他

因不同油的种类，会有不能发挥性能的情况。请预先予以研究。

使用注意事项

● 关于电源

电源ON/OFF时，在下述的各时间范围内，输入信号的接收分别为可、不可或不定，请予以注意。



● 关于自检功能

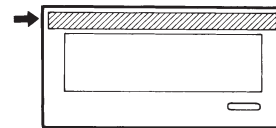
发生了异常时，显示如下。

显示	内容	复位方法
-----	低于-99999时 (6位型号)	RST 键或复位输入
-----	低于-9999999时 (8位型号)	
E1	CPU异常	按下 RST 键或重新接通电源
E2	内存异常	

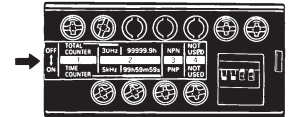
● 关于附带标签

附带标签，备有单位标签、拨动开关标签。请在下列地方张贴、使用。

• 单位标签



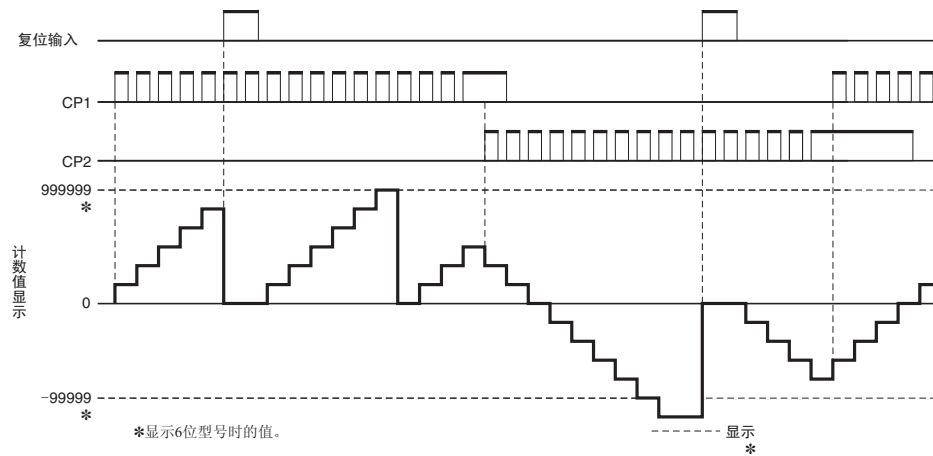
• 拨动开关标签



操作方法

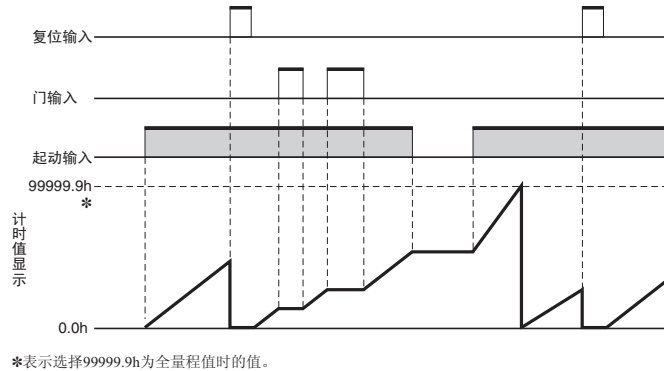
■ 计数动作

● 总计数器动作



注： 计数值达到“99999”时将归零。
电源OFF时，显示/输出OFF，但计数值/计时值已储存于内部。

● 时间计数器动作



注： 计时值超过“99999.9”则返回“0”。
电源OFF时，显示/输出OFF，但计数值/计时值已储存于内部。

承诺事项

承蒙对欧姆龙株式会社(以下简称“本公司”)产品的一贯厚爱和支持,藉此机会再次深表谢意。
如果未特别约定,无论贵司从何处购买的产品,都将适用本承诺事项中记载的事项。
请在充分了解这些注意事项基础上订购。

1. 定义

本承诺事项中的术语定义如下。

- (1)“本公司产品”:是指“本公司”的F系统机器、通用控制器、传感器、电子结构部件。
- (2)“产品目录等”:是指与“本公司产品”有关的欧姆龙综合产品目录、F系统设备综合产品目录、安全组件综合产品目录、电子/机构部件综合产品目录以及其他产品目录、规格书、使用说明书、操作指南等,包括以电子数据方式提供的资料。
- (3)“使用条件等”:是指在“产品目录等”资料中记载的“本公司产品”的使用条件、额定值、性能、运行环境、操作使用方法、使用时的注意事项、禁止事项以及其他事项。
- (4)“客户用途”:是指客户使用“本公司产品”的方法,包括将“本公司产品”组装或运用到客户生产的部件、电子电路板、机器、设备或系统等产品中。
- (5)“适用性等”:是指在“客户用途”中“本公司产品”的(a)适用性、(b)动作、(c)不侵害第三方知识产权、(d)法规法令的遵守以及(e)满足各种规格标准。

2. 关于记载事项的注意事项

对“产品目录等”中的记载内容,请理解如下要点。

- (1)额定值及性能值是在单项试验中分别在各条件下获得的值,并不构成对各额定值及性能值的综合条件下获得值的承诺。
- (2)提供的参考数据仅作为参考,并非可在该范围内一直正常运行的保证。
- (3)应用示例仅作参考,不构成对“适用性等”的保证。
- (4)如果因技术改进等原因,“本公司”可能会停止“本公司产品”的生产或变更“本公司产品”的规格。

3. 使用时的注意事项

选用及使用本公司产品时请理解如下要点。

- (1)除了额定值、性能指标外,使用时还必须遵守“使用条件等”。
- (2)客户应事先确认“适用性等”,进而再判断是否选用“本公司产品”。“本公司”对“适用性等”不做任何保证。
- (3)对于“本公司产品”在客户的整个系统中的设计用途,客户应负责事先确认是否已进行了适当配电、安装等事项。
- (4)使用“本公司产品”时,客户必须采取如下措施:(i)相对额定值及性能指标,必须在留有余量的前提下使用“本公司产品”,并采用冗余设计等安全设计(i)所采用的安全设计必须确保即使“本公司产品”发生故障时也可将“客户用途”中的危险降到最小程度、(ii)构建随时提示使用者危险的完整安全体系、(iii)针对“本公司产品”及“客户用途”定期实施各项维护保养。
- (5)“本公司产品”是作为应用于一般工业产品的通用产品而设计生产的。如果客户将“本公司产品”用于以下所列用途,则本公司对产品不作任何保证。但“本公司”已表明可用于特殊用途,或已与客户有特殊约定时,另行处理。
 - (a)必须具备很高安全性的用途(例:核能控制设备、燃烧设备、航空/宇宙设备、铁路设备、升降设备、娱乐设备、医疗设备、安全装置、其他可能危及生命及人身安全的用途)
 - (b)必须具备很高可靠性的用途(例:燃气、自来水、电力等供应系统、24小时连续运行系统、结算系统、以及其他处理权利、财产的用途等)
 - (c)具有苛刻条件或严酷环境的用途(例:安装在室外的设备、会受到化学污染的设备、会受到电磁波影响的设备、会受到振动或冲击的设备等)
 - (d)“产品目录等”资料中未记载的条件或环境下的用途
- (6)除了不适用于上述3.(5)至(6)中记载的用途外,“本产品目录等资料中记载的产品”也不适用于汽车(含二轮车,下同)。请勿配置到汽车上使用。关于汽车配置用产品,请咨询本公司销售人员。

4. 保修条件

“本公司产品”的保修条件如下。

- (1)保修期限 自购买之日起 年。(但是,“产品目录等”资料中有明确说明时除外。)
- (2)保修内容 对于发生故障的“本公司产品”,由“本公司”判断并可选择以下其中之一方式进行保修。
 - (a)在本公司的维修保养服务点对发生故障的“本公司产品”进行免费修理(但是对于电子、结构部件不提供修理服务。)
 - (b)对发生故障的“本公司产品”免费提供同等数量的替代品
- (3)当故障因以下任何一种情形引起时,不属于保修的范围。
 - (a)将“本公司产品”用于原本设计用途以外的用途
 - (b)超过“使用条件等”范围的使用
 - (c)违反本注意事项“3使用时的注意事项”的使用
 - (d)非因“本公司”进行的改装、修理导致故障时
 - (e)非因“本公司”出品的软件导致故障时
 - (f)“本公司”生产时的科学、技术水平无法预见的原因
 - (g)除上述情形外的其它原因,如“本公司”或“本公司产品”以外的原因(包括天灾等不可抗力)

5. 责任限制

本承诺事项中记载的保修是关于“本公司产品”的全部保证。对于因“本公司产品”而发生的其他损害,“本公司”及“本公司产品”的经销商不负任何责任。

6. 出口管理

客户若将“本公司产品”或技术资料出口或向境外提供时,请遵守中国及各国关于安全保障进出口管理方面的法律、法规。否则,“本公司”有权不予提供“本公司产品”或技术资料。

IC310GC-zh

2016.7

注:规格如有变更,恕不另行通知。请以最新产品说明书为准。

欧姆龙自动化(中国)有限公司

<http://www.fa.omron.com.cn/> 咨询热线:400-820-4535