

# 三相电压+不平衡+反相缺相继电器 K8DT-PZ

可防止电源系统的电压不稳定对装置、电机造成损伤  
可检测三相电源系统的过电压/欠电压、电压不平衡、反相、缺相异常



- 实现电机运行时的缺相检测。
- 适用于全球电源。(开关切换)
- 加强抗变频器干扰性能。
- 宽17.5mm, 有利于节省控制柜的空间。 **NEW**
- 可削减配线工时的Push-In Plus端子台。 **NEW**  
夹笼方式中也可使用, 还可连接裸线 (多股线)。  
支持交叉配线的双插入孔。(支持所有端子)
- 支持UL-Listed, 可出口北美。 **NEW**
- 正在申请LR标准。
- 添加有出色接触可靠性的晶体管输出。 **NEW**

标准认证对象机型等最新信息请浏览本公司网站  
([www.fa.omron.com.cn](http://www.fa.omron.com.cn))中的“标准认证/符合”。



请参阅第9页的“请正确使用”。  
Q&A请参照 第7~8页。

## 种类

### 三相电压+不平衡+反相缺相继电器

额定输入电压 *	输出类型	型号规格
三相3线 AC200、220、230、240V	继电器 (1c)	K8DT-PZ1CN
	晶体管 (NPN输出)	K8DT-PZ1TN
三相3线 AC380、400、415、480V	继电器 (1c)	K8DT-PZ2CN
	晶体管 (NPN输出)	K8DT-PZ2TN

注: 输入范围的切换通过拨动开关进行。  
\*电源电压与额定输入电压共用。

### 选装件 (另售)

#### ●前盖

外观	型号规格
	Y92A-D1A

# K8DT-PZ

## 额定值/性能

### 额定规格

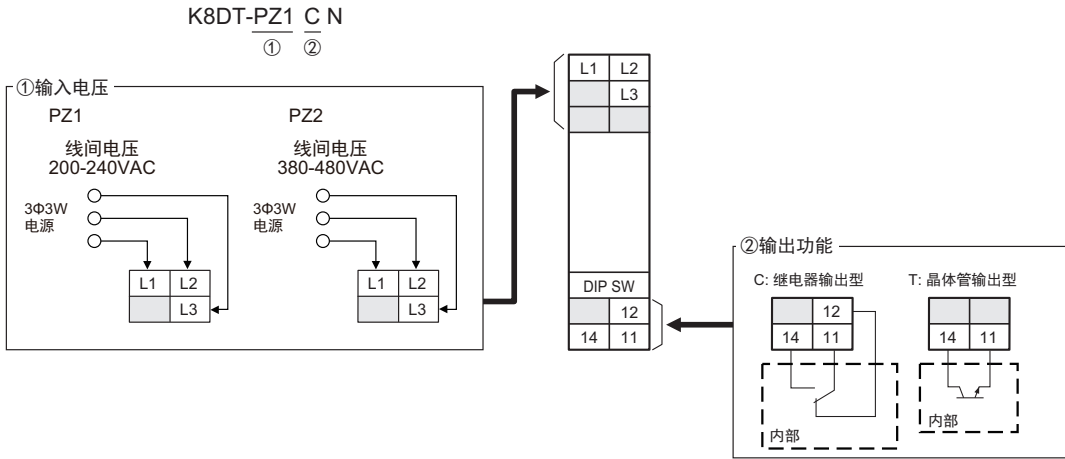
额定输入电压	K8DT-PZ1□N: 3φ-AC200、220、230、240V K8DT-PZ2□N: 3φ-AC380、400、415、480V	
输入负担	K8DT-PZ1: 约1.7VA K8DT-PZ2: 约2.7VA	
额定绝缘电压	AC528V	
动作值设定范围	过、欠电压 相对于额定输入电压2~30% 不平衡 相对于额定输入电压5~22% ※额定输入电压可通过拨动开关切换	
动作值	过、欠电压 设定值的100%动作 不平衡 不平衡动作值=额定输入电压×不平衡设定值(%) 最大线间电压-最小线间电压的电位差超过不平衡动作值时动作	
复位值	固定为额定值的2%	
复位方式	自动复位	
动作时间的设定范围	过、欠电压	0.1~30秒
	不平衡	0.1~30秒
	反相	0.1秒±0.05秒
	缺相	0.1秒以下
电源接通时锁定时间	1秒/5秒 通过拨动开关切换	
LED显示	PW: 绿色、OUT: 黄色、ALM: 红色	
输出形态	继电器: 1c接点输出 晶体管: NPN输出	
继电器输出接点额定值	额定负载: AC250V 5A、DC30V 5A (电阻负载) AC250V 1A (感性负载) DC48V 0.2A (感性负载) 最小适用负载: DC5V、10mA (参考值) 机械寿命: 1,000万次以上 电气寿命: (AC250V/DC30V 5A) 5万次 (AC250V/DC30V 3A) 10万次	
晶体管输出额定值	接点构成: 1a (NPN晶体管) 额定电压: DC24V (最大电压: DC26.4V) 最大电流: DC50mA	
使用环境温度	-20~+60℃ (无结冰、无结露)	
储存温度	-25~+65℃ (无结冰、无结露)	
使用环境湿度	25~85%RH (无结露)	
储存湿度	25~85%RH (无结露)	
海拔高度	2,000m以下	
适用电线	多股线/单芯线/棒状端子	
适用横截面积	0.25~1.5mm <sup>2</sup> (AWG24~16)	
电线插入力	8N以下 (AWG20)	
螺丝刀插入力	15N以下	
电线剥离量	8mm	
棒状导体长度	8mm	
推荐一字螺丝刀	欧姆龙: XW4Z-00B PHOENIX CONTACT: SZF 0.4×2.5 Wago: 210-719 Weidmuller: SDI 0.4×2.5×75	
电流容量	10A (每极)	
插拔次数	50次	
外壳颜色	N1.5	
外壳材质	PC UL94-V0	
重量	约100g	
安装	DIN导轨安装 螺钉安装	
外形尺寸	17.5 (W)×90 (H)×90 (D)mm	

### 性能

输入频率范围	50/60Hz	
过载能力	528V连续	
重复精度	动作值	±0.5%FS (25℃下 65%RH、额定电源)
	动作时间	±50ms (25℃下 65%RH、额定电源)
对应标准	适用标准	EN 60947-5-1 设置环境: 污染度2、过电压类别III
	EMC	EN 60947-5-1
	安全标准	UL 60947-5-1 (Listing) 韩国电波法 (第10564号法律) CCC (GB/T 14048.5) LR (Category ENV1.2)
绝缘电阻	20MΩ以上 所有外部端子和外壳之间 所有输入端子和所有输出端子之间	
耐电压	2000VAC 1分钟 所有外部端子和外壳之间 所有输入端子和所有输出端子之间	
脉冲耐电压	6kV (导电部端子与外露的非充电金属部之间)	
抗干扰	上升沿1ns矩形波 正负脉冲宽度1μs/100ns 1,500V公共/标准输入端子	
耐振动	振动频率10~55Hz 单振幅0.35mm X、Y、Z各方向 5min×10次扫描	
耐冲击	100m/s <sup>2</sup> 3轴6个方向各3次	
保护构造	端子部 IP20	

连接

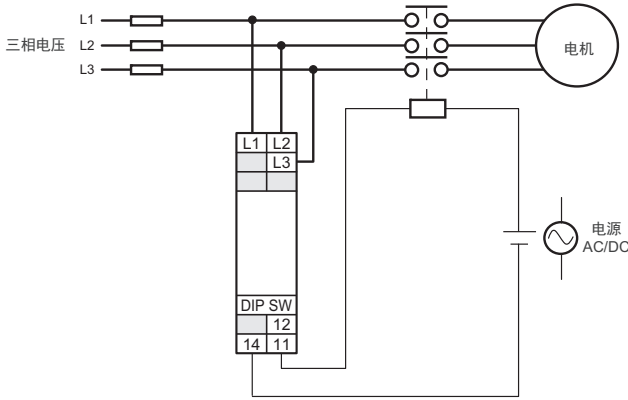
端子说明图



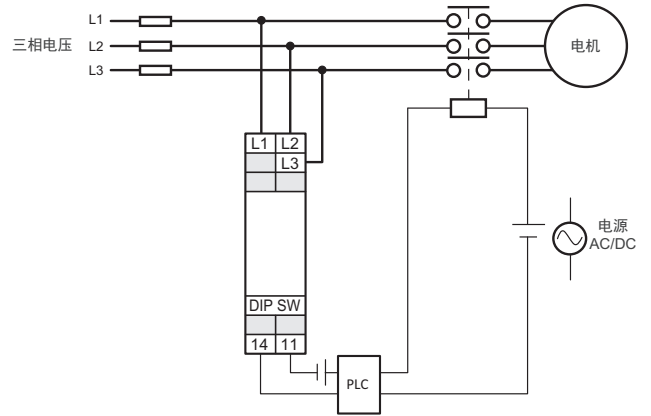
注: 请勿连接至带灰色阴影的端子。

接线示例

继电器输出规格时



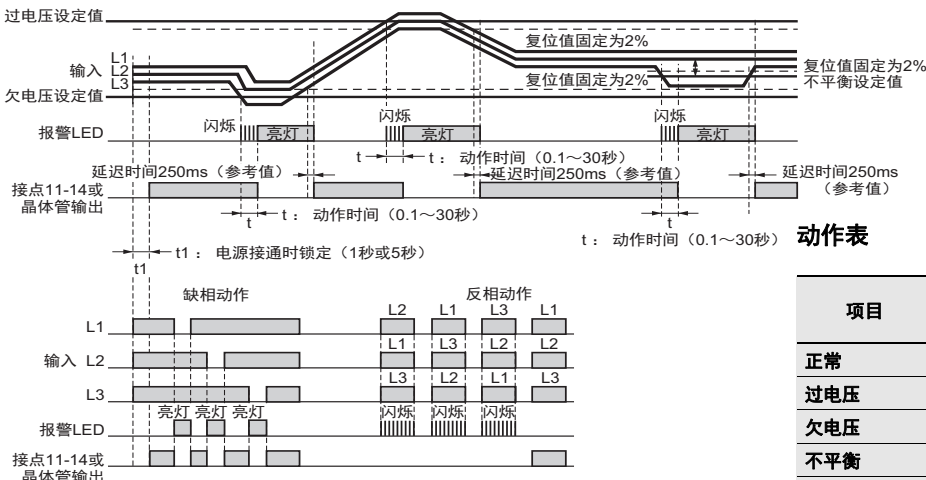
晶体管输出规格时



注: 请使用额定温度75℃或同等的铜线。

时序图

过、欠电压以及反相缺相动作的说明图



- 注1: K8DT-PZ口的输出为正常时动作状态。
- 注2: 电源接通时锁定功能用于防止在电源刚接通的不稳定状态下输出不必要的警报。定时器工作过程中不会输出。
- 注3: 缺相通过L1、L2、L3的电压下降来检测。有1个线间电压低于额定输入的60%时即为缺相。
- 注4: L1、L2兼用电源, 电压极端下降时不动作。
- 注5: 不能对运行中电机负载的缺相(电源侧、负载侧)进行检测。

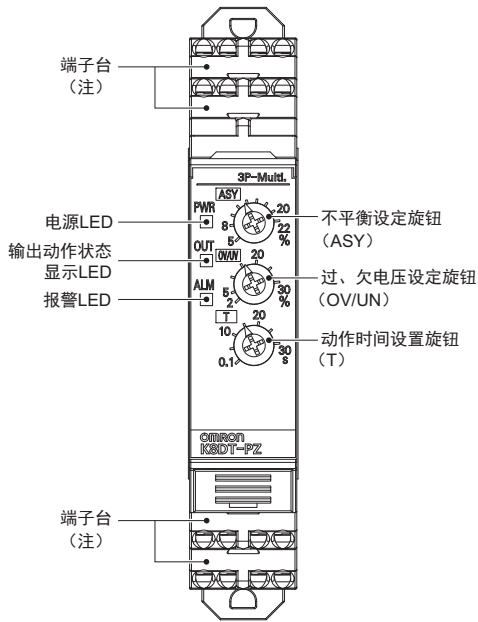
项目	LED显示		输出动作
	OUT_LED	ALM_LED	
正常	亮灯	熄灭	ON
过电压	熄灭	亮灯	OFF
欠电压	熄灭	亮灯	OFF
不平衡	熄灭	亮灯	OFF
缺相	熄灭	亮灯(*1)	OFF
反相	熄灭	闪烁(*2)	OFF

- \*1: L1、L2兼用电源, 电压极端下降时为熄灯。
- \*2: 反相检测中的LED闪烁是1秒间隔, 检测时间经过中的LED闪烁是0.5秒间隔。

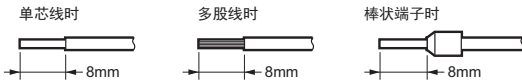
# K8DT-PZ

## 各部分名称

### 正面



注: 连接端子时, 请使用单芯线或多股线、棒状端子。  
为保证连接后的耐电压, 插入端子的外露导电部的长度应为8mm。



### ●LED说明

项目	内容说明
电源LED (PWR=绿色)	可动作状态时亮灯 *
输出动作状态显示LED (OUT=黄色)	输出动作时亮灯 (正常时亮灯)
报警LED	<ul style="list-style-type: none"> <li>过、欠电压异常时亮灯 电压值超过设定值、动作时间经过中, 以闪烁方式报告异常状态</li> <li>不平衡异常时亮灯</li> <li>缺相异常时亮灯</li> <li>反相异常时闪烁</li> </ul>

\*本机将来自L1-L2间的输入作为内部电源。  
因此L1-L2之间没有输入时, 指示灯不亮灯。

### ●旋钮说明

项目	内容说明
不平衡设定旋钮 (ASV)	设定范围: 5~22%
过、欠电压设定旋钮 (OV/UN)	设定范围: 相对于额定输入2~30%
动作时间设定旋钮 (T)	可设定为0.1~30秒

## 操作方法

### 接线方法

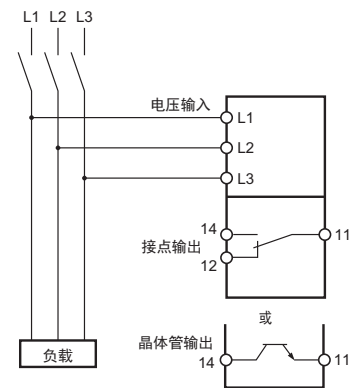
#### ●输入

请对L1、L2、L3 (三相3线) 进行配线。  
配线时请注意相序。如果相序有误, 将不能正常工作。

#### ●输出

如果是继电器输出规格, 11、12、14 端子将作为1c接点输出; 如果是晶体管输出规格, 11、14 端子将作为NPN输出。

晶体管输出功能是为了检测异常并输出信号, 因此请勿用于控制等用途。

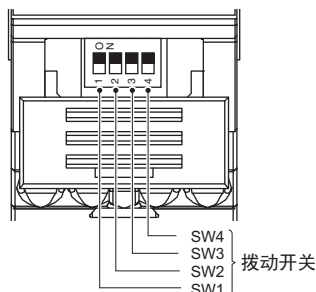


## ● 拨动开关的设置

电源接通时锁定时间、额定电压的切换通过本体正面的拨动开关进行。

K8DT-PZ□不使用SW2。

注：操作拨动开关时，请先打开拨动开关盖。  
产品通电时，请合上拨动开关盖。



## ● 拨动开关功能

### K8DT-PZ1

SWITCH	ON ○↑ OFF ●↓	ON ○↑ OFF ●↓	1	2	3	4
接通电源时 锁定时间	5秒	○	○	NOT USE	—	—
	1秒	●	●		—	—
额定电压	240V	—	—		○	○
	230V	—	—		●	○
	220V	—	—	○	●	
	200V	—	—	●	●	

注：出厂设定全部为OFF。

### K8DT-PZ2

SWITCH	ON ○↑ OFF ●↓	ON ○↑ OFF ●↓	1	2	3	4
接通电源时 锁定时间	5秒	○	○	NOT USE	—	—
	1秒	●	●		—	—
额定电压	480V	—	—		○	○
	415V	—	—		●	○
	400V	—	—	○	●	
	380V	—	—	●	●	

注：出厂设定全部为OFF。

## 设定方法

### ● 不平衡

设定通过不平衡动作值设定旋钮（ASY）进行。

设定范围：相对于额定输入的5~22%。

为了正确检测不平衡，请设定为不超过过、欠电压的设定值。否则，由于过、欠电压先动作，将不输出不平衡警报。

在输入端子上有外加输入的状态下转动旋钮，在设定值等于输入值时，报警LED闪烁。

设定时请作为参考。

额定输入因型号、拨动开关的设定而异。

例) K8DT-PZ1、拨动开关=200V时。

额定输入为AC200V、设定范围为10~44V。

若将设定（ASY）设为10%，那么不平衡动作电压为20V，三相中最大线间电压与最小线间电压的差超过20V时，即输出警报。

### ● 过、欠电压

通过过、欠电压设定旋钮（OV/UV）进行设定。

设定范围：相对于额定输入过电压为+2~+30%、欠电压为-2~-30%。

在输入端子上有外加输入的状态下转动旋钮，在设定值等于输入值时，报警LED闪烁。

设定时请作为参考。

额定输入因型号、拨动开关的设定而异。

例) K8DT-PZ1、拨动开关=200V时。

额定输入为AC200V，过电压设定范围为204~260V、欠电压设定范围为140~196V。

### ● 动作时间

设定通过动作时间设定旋钮（T）进行。

设定范围为0.1~30秒。

输入电压超过（低于）电压设定值时，报警LED开始闪烁，设定时间后为连续亮灯状态。

# K8DT-PZ

## 外形尺寸

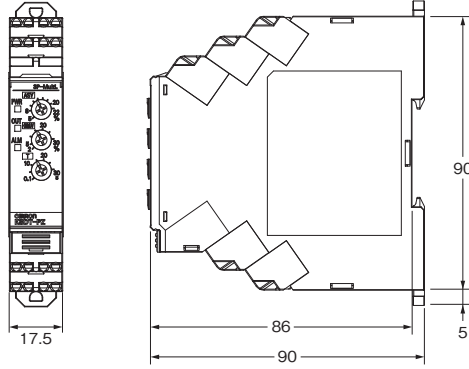
**CAD数据** 带标志的产品备有二维CAD图纸、三维CAD模型的数据。  
CAD数据可从网站 [www.fa.omron.com.cn](http://www.fa.omron.com.cn) 下载。

(单位: mm)

### 三相电压+不平衡+反相缺相继电器

K8DT-PZ1  
K8DT-PZ2

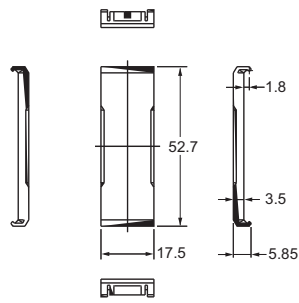
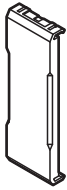
**CAD数据**



### 选装件 (另售)

●前盖

Y92A-D1A

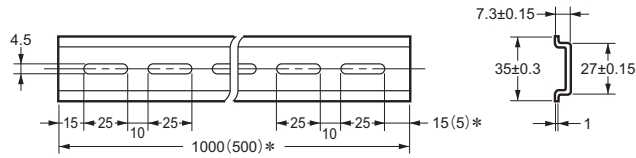
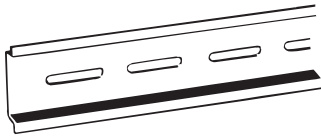


### 导轨安装用另售件

●支承导轨

PFP-100N  
PFP-50N

**CAD数据**



\* ( ) 内为PFP-50N的尺寸。

## Q &amp; A

## Q 如何进行动作确认？

A

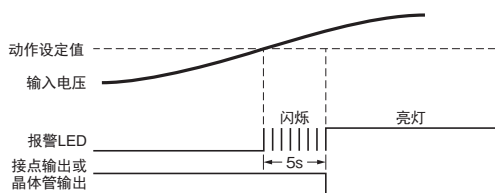
## 过电压

过电流从设定值的80%开始，慢慢加大输入。  
输入超过设定值、报警LED开始闪烁时的输入值即为动作值。之后，动作时间过后动作，可进行动作确认。

## 欠电压

从设定值的120%开始慢慢减小输入，然后按照与过电压时相同的步骤，即可进行动作确认。

## 例) 检测模式：额定电压200V、动作时间设定5秒时

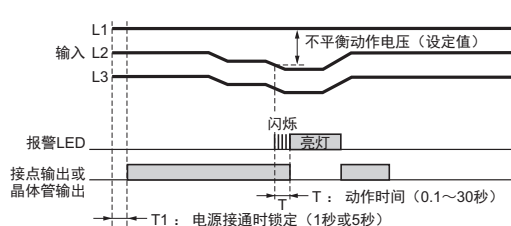


## 不平衡

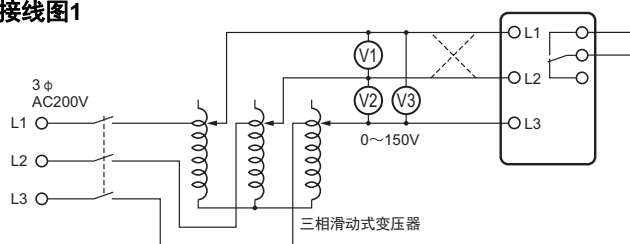
在施加额定输入电压的状态下，使任意线间电压慢慢变化。最大线间电压与最小线间电压的差超过不平衡动作值时动作。

不平衡动作值 = 额定输入电压 × 不平衡设定值%

## 例) 检测模式：额定电压200V、动作时间设定5秒时



接线图1



## Q 如何测量动作时间？

A

## 过电压

使输入从设定值的70%急剧变化至120%，测量到动作时所需的时间。

## 欠电压

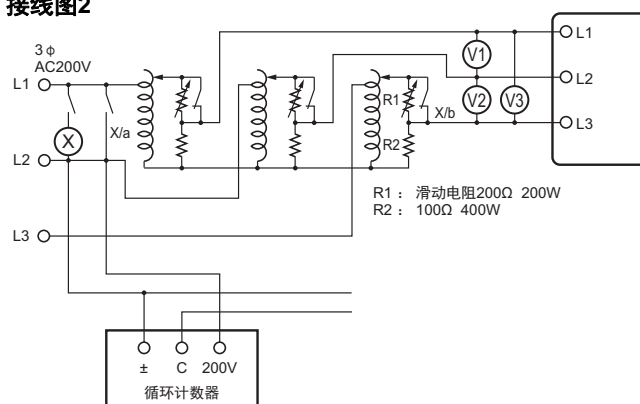
使输入从设定值的120%急剧变化至70%，测量到动作时所需的时间。

## 动作时间

调整接线图2中的滑动电阻，使得辅助继电器动作时，K8DT端子上的电压为设定值的120%（过电压检测时）、设定值的80%（欠电压检测时）或不平衡动作值之上。

然后关闭开关，通过循环计数器测定动作时间。

接线图2



## Q 如何进行反相、缺相的动作确认？

A

## 反相

如接线图1中虚线部分所示，将2根线对调使相序颠倒，然后确认K8DT是否动作。

## 缺相

使输入的任意一相缺相，然后确认K8DT是否动作。

## Q &amp; A

**Q** 能检测负载侧的缺相吗？

**A** K8DT-PZ通过测定三相电压来进行缺相判别，因此从原理上来说不能检测负载端的缺相。

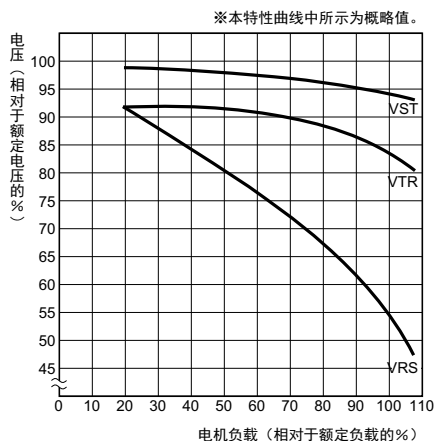
**Q** 能检测运转中电机负载的缺相吗？

**A** 不能对运转中电机负载的缺相进行检测。请使用欠电压检测功能。

通常三相电机在运转中，即使有1相断线，也会继续转动，并且端子上有三相感应电压。下图所示为三相电机在承受负载状态下、R相缺相时端子电压的感应状态。横轴表示电机负载（相对于额定负载的%），纵轴表示电压（相对于额定电压的%）。图中的实线是在不同负载下，运转中出现缺相时电机端子上的感应电压。从图中可以看出，电机的负载较轻时，即使出现缺相，电机端子的电压也不会有太大下降，因此无法进行缺相检测。要对运转中的电机负载进行缺相检测，请使用欠电压检测功能，检测缺相时的电机端子电压。

此时，动作时间设定会对缺相发生至跳闸为止的时间造成影响，因此进行动作时间设定时，敬请注意。

### 特性曲线(图)



注：图中所示为R相缺相时的情况。VST、VTR、VRS为缺相时电机端子上的电压。

**Q** 三相电压中只有1个线间电压超过过电压设定值时，会检测过电压吗？



**A** K8DT对三相电压分别进行监测。因此，即使只有1个线间电压超过设定值，也会检测过电压。欠电压也是如此。





## 注意事项

●关于共通注意事项，请浏览 [www.fa.omron.com.cn](http://www.fa.omron.com.cn)。

### 警告标识的含义

 <b>警告</b>	<p>●警告等级</p> <p>操作不当时可能导致操作人员轻度、中度受伤，严重时可能致重伤或死亡。此外还有可能引发重大财产损失。</p>
 <b>注意</b>	<p>●注意等级</p> <p>操作不当时，可能导致操作人员轻度、中度受伤，或者蒙受财产损失。</p>
<b>安全要点</b>	表示为了产品的安全使用而应当实施或避免的事项。
<b>使用注意事项</b>	表示为了避免产品无法动作、误动作，或者对产品性能、功能产生不良影响而应当采取或避免的事项。

### 图号的含义

	<p>●小心触电</p> <p>在特定的条件下，可能发生触电的注意事项。</p>
	<p>●一般禁止图标</p> <p>不特定的一般禁止通告。</p>
	<p>●拆解禁止</p> <p>如拆解设备，可能会导致触电等伤害事故的禁止通告。</p>
	<p>●一般强制图标</p> <p>不特定的一般用户的行为指导图标。</p>

### 警告

请确认输入电压为OFF后正确接线。否则可能会因触电导致重伤。



### 注意

可能会因触电而导致轻度受伤。通电时请勿接触除设定旋钮以外的地方。



可能导致轻度触电、火灾、设备故障。请勿使金属、导线或安装加工中的切屑等异物进入产品内部。



可能会因爆炸而导致轻度受伤。请勿在有易燃性、易爆性气体的场所使用。

可能导致轻度触电、火灾、设备故障。请勿分解、改装、修理，或者接触内部。



如果在超过寿命的状态下使用，可能导致接点熔断或烧损。请务必考虑实际使用条件，在额定负载、电气寿命次数内使用。输出继电器的寿命会因开关容量、开关条件而有很大差异。



如果在误配线的情况下继续使用，可能导致起火，从而引发物质损失。接通电源前，请确认配线无误。



如果因产品故障而导致无法检测或无法输出报警，则可能导致产品上连接的设备、装置等损坏，因此请对产品进行定期检查。请在其它系统中安装检测设备，采取安全措施，确保产品发生故障时的安全。



如果配线材料安装不牢固，可能导致起火，从而引发物质损失。配线时，请将配线材料牢固地插入。



若用一字螺丝刀以过大的力推压释放孔，可能会损坏端子台。将一字螺丝刀插入释放孔时，请用15N以下的力操作。



## 安全要点

- (1) 请勿在下列环境中使用、保存本产品。
  - 受水或油滴侵袭的场所
  - 室外或阳光会直射到的地方
  - 有尘埃、腐蚀性气体（特别是硫化气体、气态氨等）的地方
  - 温度变化剧烈的场所
  - 可能会结冰、结露的场所
  - 振动、冲击影响严重的场所
  - 受到风吹雨淋的地方
  - 容易受到静电及干扰影响的场所
  - 有虫子或小动物的地方
- (2) 请在环境温度及湿度的规格范围内使用及保存。必要时，请进行强制冷却。
- (3) 请确认端子的极性并进行正确的接线。
- (4) 请确保输入和输出端子等正确连接。
- (5) 请使用规格及额定值范围内的输入电压及负载。
- (6) 棒状端子请使用指定尺寸的产品。
- (7) 电线外层剥离长度为8mm。请将配线材料牢固地插入。
- (8) 不使用的端子请勿进行任何连接。
- (9) 接通电源时应在1秒钟内达到额定电压。
- (10) 接线应与高电压、大电流的动力线隔开。并且，请避免与动力线并行走线或同一管道走线。
- (11) 设置本产品时，请尽量远离产生强高频的设备或产生浪涌的设备。
- (12) 本产品可能会妨碍信号接收。请勿在附近使用电波接收机。
- (13) 为了使作业人员能够立即让电源 OFF，请设定开关或断路器，并进行恰当的显示。
- (14) 请确认显示 LED 正常动作。受使用环境影响，可能会导致LED提早老化及显示不良。
- (15) 产品不慎掉落时，其内部可能发生破损，因此不可使用。
- (16) 请充分理解本书内容后再使用。
- (17) 设置时请勿使本体承受重量。
- (18) 废弃时请作为工业废弃物处理。
- (19) 请让具有专业电气知识的专家操作本产品。
- (20) 使用设备前，请务必先确认配线，再接通电源。
- (21) 请勿与发热元件紧密安装。
- (22) 请进行定期检查。
- (23) 释放孔不可配线。
- (24) 在一字螺丝刀插入释放孔的状态下，请勿使一字螺丝刀倾斜或扭曲。否则可能会损坏端子台。

- (25) 将一字螺丝刀插入释放孔时，请倾斜插入。如果笔直插入，可能会损坏端子台。
- (26) 注意插入在释放孔中的一字螺丝刀不可掉落。
- (27) 请勿强行弯曲或拉拽电线。否则可能导致断线。
- (28) 请勿在一个端子（插入）孔中插入多条电线。
- (29) 为防止接线材料冒烟、起火，请在确认电源额定值后，使用下表中的线材。

推荐电线	覆膜剥离量 (棒状端子未使用时)
0.25~1.5mm <sup>2</sup> /AWG24~16	8mm

- (30) 接线时，所使用的电线必须是下面记载的合适的电线。
- (31) 接线时，请留出适当的长度。
- (32) 请在切断电源的状态下操作拨动开关。

## 使用注意事项

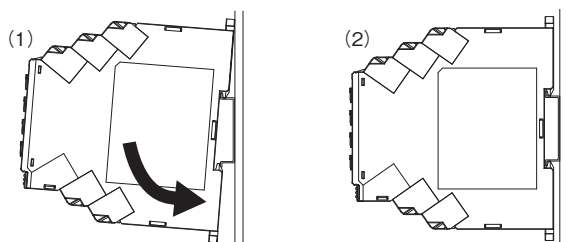
### ● 为防止故障、误动作、不动作，请遵守以下的使用方法。

- (1) 对于供给输入等的电源、变压器，请使用最合适的容量和额定的负载。
- (2) 请将输入波形的畸变率控制在30%以下。如果在波形畸变较大的电路中使用，可能会发生不必要的动作。
- (3) 不可用于晶闸管控制、变频器二次侧。用于变频器一次侧时，请在变频器一次侧设置噪声滤波器。
- (4) 用于检测接通电机电源时的缺相，无法检测电机运行过程中的缺相。
- (5) 缺相检测仅限于通过输入的连接点在电源侧发生缺相时，无法检测负载侧的缺相。
- (6) 清扫时不要使用稀释剂类溶剂，请使用市场上销售的酒精。
- (7) 多股线配线后，请确认电线没有露出。
- (8) 交叉配线时，若并列连接多台产品，会流过大电流，因此每个端子不可超过10A。
- (9) 如果使用推荐工具以外的工具，可能导致端子台破损。操作释放孔时，请使用推荐的一字螺丝刀。

### ● 关于正确安装和拆卸

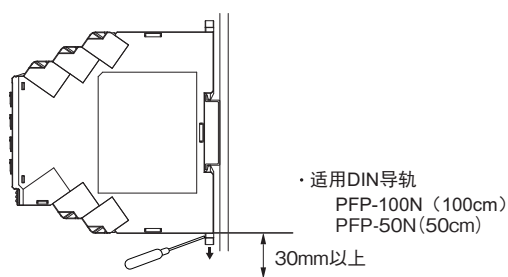
#### 安装到DIN导轨

将挂钩挂在导轨上，按照箭头方向推入，直至听到咔嚓声。



#### 从DIN导轨上拆卸

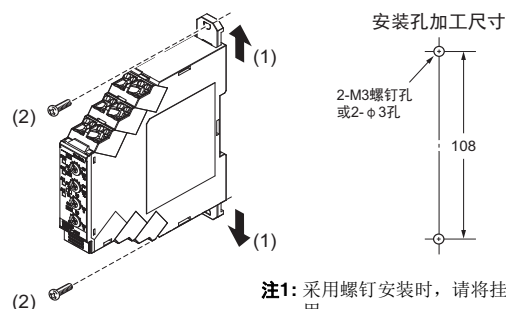
将一字螺丝刀插入上部或下部的挂钩，向上或向下拉起。



- 请使本体与其他设备保持 30mm 以上的距离，以便安装和拆卸。

### 用螺钉安装

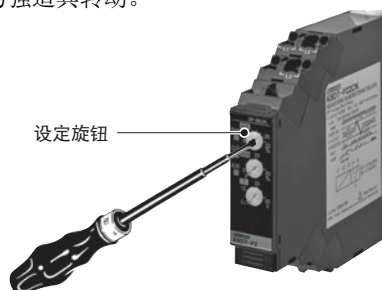
- (1) 请将产品背面的2个挂钩向外侧拉出，直至听到咔嚓声。
- (2) 将M3螺钉插入挂钩的孔中，然后固定。



- 注1:** 采用螺钉安装时，请将挂钩拉出后使用。  
**注2:** 推荐紧固扭矩 0.5~0.6N·m

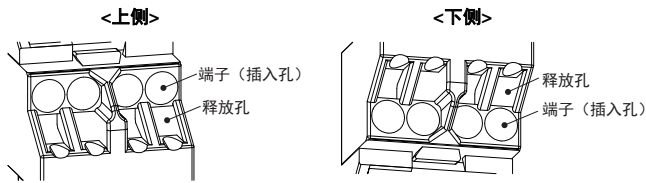
### ● 旋钮的操作方法

- 请用螺丝刀操作旋钮。旋钮向左或向右转至极限位置时，挡块会阻止其继续转动，此时请勿再施加过大的外力强迫其转动。



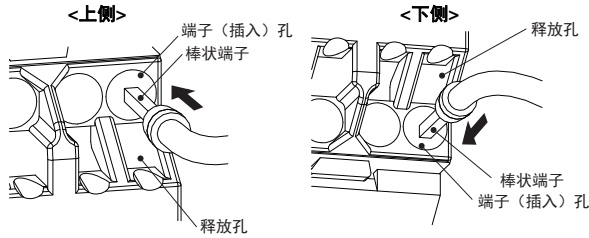
- 为减少设定误差，请将设定旋钮从最小侧向最大侧旋转进行设定。

## ●连接到Push-In Plus端子台 端子台各部分的名称



### 带压接棒状端子的电线、单芯线的连接方法

连接端子台时，请将电线插到底，直至单芯线或棒状端子的前端碰到端子台。

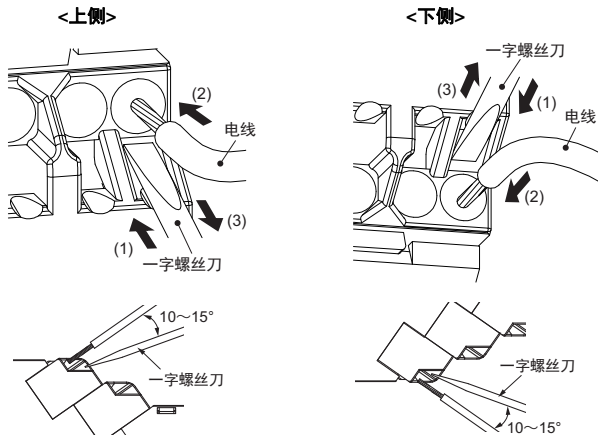


因单芯线较细而连接困难时，与连接多股线一样，请使用一字螺丝刀。

### 多股线的连接方法

连接到端子台时，请按以下步骤操作。

- (1) 斜着将一字螺丝刀插入释放孔中。最佳插入角度  $10^\circ \sim 15^\circ$ 。  
正确插入一字螺丝刀后，能感觉到释放孔中弹簧的反弹。
- (2) 在一字螺丝刀插入释放孔的状态下，插入电线，直至电线的前端碰到端子台。
- (3) 将一字螺丝刀从释放孔中拔出。



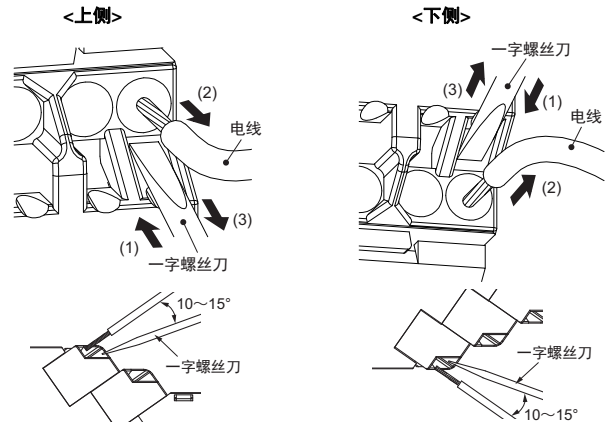
## 连接确认

- 插入后，请轻轻拉拽，确认电线不会松脱（固定在端子台）。
- 使用导体长度10mm的棒状端子，插入到端子台后，可能看见主体部的一部分，但满足产品的绝缘距离。

## ●从Push-In Plus端子台上拆卸

从端子台上拆卸电线时，请按以下步骤操作。多股线/单芯线/棒状端子的拆卸方法相同。

- (1) 斜着将一字螺丝刀插入释放孔中。
- (2) 在一字螺丝刀插入释放孔的状态下，从端子（插入）孔中拔出电线。
- (3) 将一字螺丝刀从释放孔中拔出。



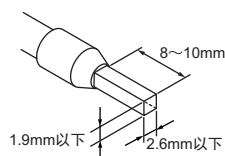
## ● 推荐棒状端子和工具

### 推荐棒状端子

适用电线		棒状导体长度 (mm)	电线包皮剥离量 (mm) (使用棒状端子时)	推荐棒状端子		
(mm <sup>2</sup> )	(AWG)			PHOENIX CONTACT	Weidmuller	Wago
0.25	24	8	10	AI 0,25-8	H0.25/12	216-301
		10	12	AI 0,25-10	---	---
0.34	22	8	10	AI 0,34-8	H0.34/12	216-302
		10	12	AI 0,34-10	---	---
0.5	20	8	10	AI 0,5-8	H0.5/14	216-201
		10	12	AI 0,5-10	H0.5/16	216-241
0.75	18	8	10	AI 0,75-8	H0.75/14	216-202
		10	12	AI 0,75-10	H0.75/16	216-242
1/1.25	18/17	8	10	AI 1-8	H1.0/14	216-203
		10	12	AI 1-10	H1.0/16	216-243
1.25/1.5	17/16	8	10	AI 1,5-8	H1.5/14	216-204
		10	12	AI 1,5-10	H1.5.16	216-244
推荐压接工具				CRIMPFOX6 CRIMPFOX6T-F CRIMPFOX10S	PZ6 roto	Variocrimp4

注1: 请确认电线覆膜外径小于推荐棒状端子的绝缘套管内径。

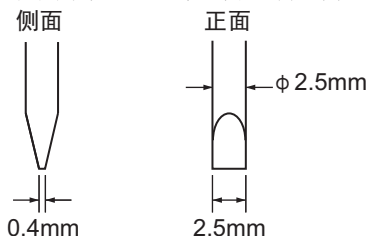
注2: 请确认棒状端子的加工尺寸满足以下形状。



### 推荐一字螺丝刀

连接和拆卸电线时，需要一字螺丝刀。请使用下表所示的一字螺丝刀。

下表为截至2015年12月的制造商和型号。



型号	制造商
ESD 0,40×2,5	Wera
SZS 0,4×2,5 SZF 0-0,4×2,5 *	Phoenix Contact
0.4×2.5×75 302	Wiha
AEF.2,5×75	Facom
210-719	Wago
SDI 0.4×2.5×75	Weidmuller

\* SZF 0-0,4×2,5 (PHOENIX CONTACT制造)可从欧姆龙专用购买型号(XW4Z-00B)购买。

## ⚠ 关于EN/IEC标准适用性

有关电缆选型和其它条件的EMC合规性信息，请参见本样本目录的记载内容。

### ■ 关于EN标准的注意事项

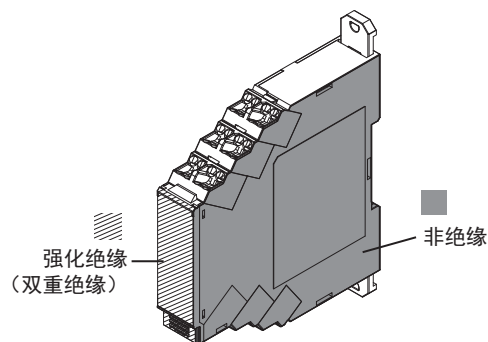
K8DT作为控制柜内置用检测继电器，适用于EN 60947-5-1，但为了满足本标准的要求事项，请遵守以下的操作方法。

### ● 关于配线

过电压类别III

污染度2

- 开放型设备
- 需基础绝缘、双重绝缘或强化绝缘时，请实施通过利用空间距离及固体绝缘等方式适用于最高使用电压、符合IEC 60664定义的基础绝缘、双重绝缘或强化绝缘。
- 输入端子-输出端子之间为基础绝缘。
- 操作部为强化绝缘（双重绝缘）。
- 外壳侧面为非绝缘。
- 请连接输出接点之间（异极接点之间），使其成为同电位。







## 承诺事项

承蒙对欧姆龙株式会社（以下简称“本公司”）产品的一贯厚爱和支持，藉此机会再次深表谢意。

如果未特别约定，无论贵司从何处购买的产品，都将适用本承诺事项中记载的事项。

请在充分了解这些注意事项基础上订购。

### 1. 定义

本承诺事项中的术语定义如下。

- (1) “本公司产品”：是指“本公司”的FA系统机器、通用控制器、传感器、电子/结构部件。
- (2) “产品目录等”：是指与“本公司产品”有关的欧姆龙综合产品目录、FA系统设备综合产品目录、安全组件综合产品目录、电子/机构部件综合产品目录以及其他产品目录、规格书、使用说明书、操作指南等，包括以电子数据方式提供的资料。
- (3) “使用条件等”：是指在“产品目录等”资料中记载的“本公司产品”的使用条件、额定值、性能、运行环境、操作使用方法、使用时的注意事项、禁止事项以及其他事项。
- (4) “客户用途”：是指客户使用“本公司产品”的方法，包括将“本公司产品”组装或运用到客户生产的部件、电子电路板、机器、设备或系统等产品中。
- (5) “适用性等”：是指在“客户用途”中“本公司产品”的(a)适用性、(b)动作、(c)不侵害第三方知识产权、(d)法规法令的遵守以及(e)满足各种规格标准。

### 2. 关于记载事项的的注意事项

对“产品目录等”中的记载内容，请理解如下要点。

- (1) 额定值及性能值是在单项试验中分别在各种条件下获得的值，并不构成对各额定值及性能值的综合条件下获得值的承诺。
- (2) 提供的参考数据仅作为参考，并非可在该范围内一直正常运行的保证。
- (3) 应用示例仅作参考，不构成对“适用性等”的保证。
- (4) 如果因技术改进等原因，“本公司”可能会停止“本公司产品”的生产或变更“本公司产品”的规格。

### 3. 使用时的注意事项

选用及使用本公司产品时请理解如下要点。

- (1) 除了额定值、性能指标外，使用时还必须遵守“使用条件等”。
- (2) 客户应事先确认“适用性等”，进而再判断是否选用“本公司产品”。“本公司”对“适用性等”不做任何保证。
- (3) 对于“本公司产品”在客户的整个系统中的设计用途，客户应负责事先确认是否已进行了适当配电、安装等事项。
- (4) 使用“本公司产品”时，客户必须采取如下措施：  
(i) 相对额定值及性能指标，必须在留有余量的前提下使用“本公司产品”，并采用冗余设计等安全设计(ii) 所采用的安全设计必须确保即使“本公司产品”发生故障时也可将“客户用途”中的危险降到最小程度、(iii) 构建随时提示使用者危险的完整安全体系、(iv) 针对“本公司产品”及“客户用途”定期实施各项维护保养。
- (5) 因DDoS攻击(分布式DoS攻击)、计算机病毒以及其他技术性有害程序、非法侵入，即使导致“本公司产品”、所安装软件、或者所有的计算机器材、计算机程序、网络、数据库受到感染，对于由此而引起的直接或间接损失、损害以及其他费用，“本公司”将不承担任何责任。  
对于(i) 杀毒保护、(ii) 数据输入输出、(iii) 丢失数据的恢复、(iv) 防止“本公司产品”或者所安装软件感染计算机病毒、(v) 防止对“本公司产品”的非法侵入，请客户自行负责采取充分措施。
- (6) “本公司产品”是作为应用于一般工业产品的通用产品而设计生产的。如果客户将“本公司产品”用于以下所列用途，则本公司对产品不作任何保证。但“本公司”已表明可用于特殊用途，或已与客户有特殊约定时，另行处理。
  - (a) 必须具备很高安全性的用途(例：核能控制设备、燃烧设备、航空/宇宙设备、铁路设备、升降设备、娱乐设备、医疗设备、安全装置、其他可能危及生命及人身安全的用途)
  - (b) 必须具备很高可靠性的用途(例：燃气、自来水、电力等供应系统、24小时连续运行系统、结算系统、以及其他处理权利、财产等的用途等)
  - (c) 具有苛刻条件或严酷环境的用途(例：安装在室外的设备、会受到化学污染的设备、会受到电磁波影响的设备、会受到振动或冲击的设备等)
  - (d) “产品目录等”资料中未记载的条件或环境下的用途
- (7) 除了不适用于上述3.(6)(a)至(d)中记载的用途外，“本产品目录等资料中记载的产品”也不适用于汽车(含二轮车，下同)。请勿配置到汽车上使用。关于汽车配置用产品，请咨询本公司销售人员。

### 4. 保修条件

“本公司产品”的保修条件如下。

- (1) 保修期限 自购买之日起1年。(但是，“产品目录等”资料中有明确说明时除外。)
- (2) 保修内容 对于发生故障的“本公司产品”，由“本公司”判断并可选择以下其中之一方式进行保修。
  - (a) 在本公司的维修保养服务点对发生故障的“本公司产品”进行免费修理(但是对于电子、结构部件不提供维修服务。)
  - (b) 对发生故障的“本公司产品”免费提供同等数量的替代品
- (3) 当故障因以下任何一种情形引起时，不属于保修的范围。
  - (a) 将“本公司产品”用于原本设计用途以外的用途
  - (b) 超过“使用条件等”范围的使用
  - (c) 违反本注意事项“3. 使用时的注意事项”的使用
  - (d) 非因“本公司”进行的改装、修理导致故障时
  - (e) 非因“本公司”出品的软件导致故障时
  - (f) “本公司”生产时的科学、技术水平无法预见的原因
  - (g) 除上述情形外的其它原因，如“本公司”或“本公司产品”以外的原因(包括天灾等不可抗力)

### 5. 责任限制

本承诺事项中记载的保修是关于“本公司产品”的全部保证。对于因“本公司产品”而发生的其他损害，“本公司”及“本公司产品”的经销商不负任何责任。

### 6. 出口管理

客户若将“本公司产品”或技术资料出口或向境外提供时，请遵守中国及各国关于安全保障进出口管理方面的法律、法规。否则，“本公司”有权不予提供“本公司产品”或技术资料。

IC320GC-zh

201907

注：规格如有变更，恕不另行通知。请以最新产品说明书为准。

欧姆龙自动化(中国)有限公司

<http://www.fa.omron.com.cn>

咨询热线：400-820-4535