

抵达快捷途径，从NY系列开始

IPC可编程多轴运动控制器配备了Windows操作系统（OS）和美国Delta Tau Data Systems公司开发的具有高水平 *1运动控制性能的Programmable Multi Axis Controller。还可利用充满临场感的高精度图形，自由制作HMI应用、信息处理等多种应用，以及多达128轴的用户自定义运动控制。



特长

●高速多轴控制

- 最大128轴的多轴控制
- 实现250 μs/16轴的高速多轴控制 *2

●灵活

- 可使用C语言和专用语言编程，易用而强大的编程环境
- 高功能开发自由度。可实现高精度的曲面、曲线加工
- 支持EtherCAT通信，高自由度的系统结构

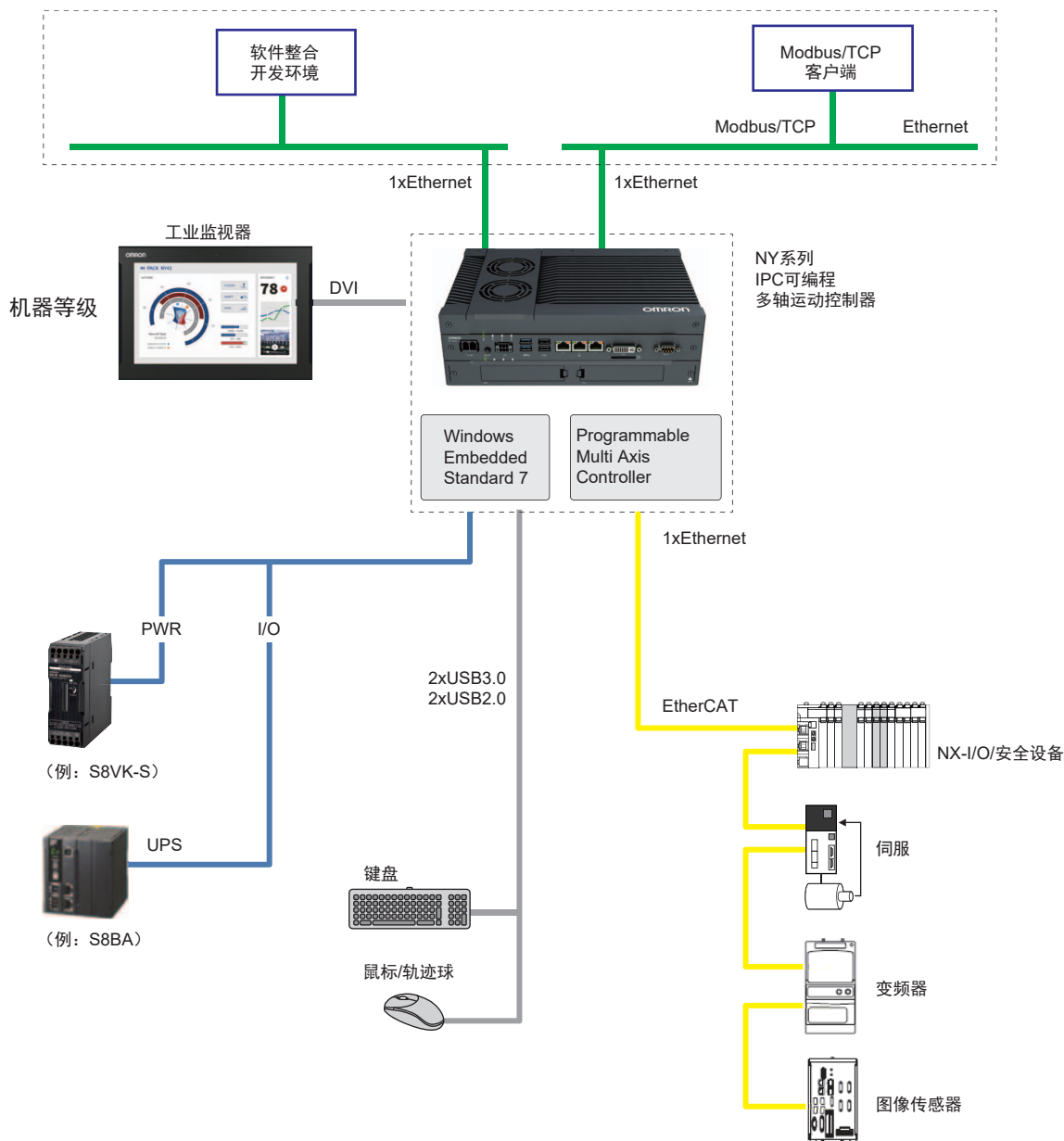
●工业BOX PC的特长：

- 配备Intel Core i系列 第4代CPU
- 无内部电缆的结构，可增加开工时间
- 欧姆龙的简单热设计，将性能发挥到较大
- 接口：3×千兆Ethernet、4×USB、1×DVI、1×UPS I/O
- 采用了专用于工业涂装的铝压铸箱体
- 实时高效管理电力，维持较佳电力状态

*1. 是指运动性能16.6 μs/1轴、50 μs/8轴。（截至2016年7月 本公司调查结果）

*2. 本公司调查结果的参考值。

Microsoft、Windows是美国Microsoft Corporation在美国及其他国家的注册商标或商标。
EtherCAT®是德国Beckhoff Automation GmbH提供许可的注册商标，相关知识产权由倍福公司所有。
SD、SDHC标志是SD-3C, LLC的商标。
Intel、Intel Core是Intel Corporation在美国及其他国家的商标。
记载的其他公司名称和产品名称等是各公司的注册商标或商标。
本目录中使用的产品照片和图片中包含示意图，可能与实物有所差异。



型号标准

NY5□□-□□00-□□□□□□□□□□
 1 2 3 4 5 6 7 8 9 10 11 12 13 14 15 16 17

| 编号 | 项目 | 选项 |
|----|----------|--|
| 1 | 系列名称 | NY: NY系列工业PC平台 |
| 2 | 控制器规格 | 5: 5系列 |
| 3 | 型号类型 | 1: 工业BOX PC |
| 4 | 附加编号 | 2以上 |
| 5 | 功能模块 | A: Programmable Multi Axis Controller |
| 6 | 运动控制轴数 | 6: 128轴 |
| 7 | 追加功能软件模块 | 0: --- |
| 8 | 保留 | 0: --- |
| 9 | 扩展插槽 | 1: PCIe插槽×1 |
| 10 | 机架类型 | X: 不适用 (工业BOX PC) |
| 11 | 画面尺寸 | X: 不适用 (工业BOX PC) |
| 12 | 操作系统 | 1: Windows Embedded Standard 7 - 32位版 2: Windows Embedded Standard 7 - 64位版 |
| 13 | 处理器 | 1: Intel® Core™ i7-4700EQ 第4代CPU、配有主动散热式风扇组件 |
| 14 | 主存储器 | 3: 8GB 不支持ECC DDR3 |
| 15 | 存储器容量 | 9: 64GB、SSD SLC |
| 16 | 接口选项 | 1: RS-232C |
| 17 | Logo标记 | X: 不适用 (工业BOX PC) |

种类

| 产品名称 | 规格 | | | 型号 | |
|----------|---|-------------------|------------------|-------------------------------------|----------------------|
| | CPU类型 | RAM内存 (不支持ECC) | 存储器容量 | | Windows OS |
| 工业BOX PC | Intel® Core™ i7-4700EQ 第4代CPU、 配有主动散热式风扇组件 | 8GB | 64GB、 SSD SLC | Windows Embedded Standard 7 32位版 | NY512-A600-1XX11391X |
| | | | | Windows Embedded Standard 7 64位版 | NY512-A600-1XX21391X |

NY51□-A

附件

扩展硬件

| 产品名称 | 规格 | 型号 |
|-----------------------------|--|---------------|
| 安装用固定件 *1 | 纵向放置 | NY000-AB00 |
| | 壁挂 | NY000-AB01 |
| SD存储卡 | 卡种类: SD卡 容量: 2GB 格式: FAT16 | HMC-SD291 |
| | 卡种类: SDHC卡 容量: 4GB 格式: FAT32 | HMC-SD491 |
| USB存储器 | 容量: 2GB | FZ-MEM2G |
| | 容量: 8GB | FZ-MEM8G |
| 存储设备 | 存储器的种类: HDD 容量: 320GB | NY000-AH00 |
| | 存储器的种类: SSD SLC 容量: 32GB | NY000-AS00 |
| | 存储器的种类: SSD SLC 容量: 64GB | NY000-AS01 |
| | 存储器的种类: SSD MLC 容量: 128GB | NY000-AS02 *3 |
| USB Type-A → USB Type-B转换电缆 | 电缆长度: 2m USB2.0 最小弯曲半径: 25mm | FH-VUAB 2M |
| | 电缆长度: 5m USB2.0 最小弯曲半径: 25mm | FH-VUAB 5M |
| DVI电缆 | 电缆长度: 2m 支持DVI-D 最小弯曲半径: 36mm | NY000-AC00 2M |
| | 电缆长度: 5m 支持DVI-D 最小弯曲半径: 36mm | NY000-AC00 5M |
| 工业监视器 | <ul style="list-style-type: none"> • LCD触摸屏 • 多点触控功能 • 供电电压: DC24V • 最大1,280×800像素、60Hz • USB Type-A连接器×2 • 可编程的亮度调整 | NYM1□W-C100□ |
| 电源 | <ul style="list-style-type: none"> • 输出电压: DC24V • 推入型Plus | S8VK-S□□□24 |
| UPS *3 | 备份处理时的输出电压: DC24V±5% | S8BA |
| UPS通信电缆 | <ul style="list-style-type: none"> • 电缆长度: 2m • 信号输出 (BL、TR、BU、WB) • 远程ON/OFF 输入 • UPS停止信号输入 (BS) | S8BW-C02 |

*1. 请选择所需类型。

*2. 版本号为04以上。

*3. NY000-AS02预定于2018年11月末停产。

UPS的版本号标注在产品及其产品包装上张贴的序列号标签上。

A3□ □□□□□□□□ □□ □
1 2 3 4

| 项目 | 说明 |
|----|----------|
| 1 | 产品编码 |
| 2 | 生产日期与序列号 |
| 3 | 版本号 |
| 4 | RoHS状态 |

备用部件

工业BOX PC含有以下备用部件。

| 产品名称 | 规格 | 型号 |
|------|---|------------|
| 电池 | BOX PC附带1颗电池。该电池为实时时钟供电。 电池在工业BOX PC内部。 使用寿命：5年 25°C | CJ1W-BAT01 |
| 风扇单元 | 风扇单元可用于带主动散热功能的工业BOX PC。 使用寿命：温度40°C、湿度15~65%RH、连续运行70,000小时。 保管寿命：6个月（未通电情况下的保管期限。） | NY000-AF00 |
| 附件包 | 附件包中包含以下附件。 <ul style="list-style-type: none"> • 电源连接器 • I/O接头 • 驱动器安装用驱动器托架 • 驱动器安装用安装螺丝4颗 • PCIe卡安装用PCIe卡支架 • PCIe卡安装用PCIe卡缓冲垫 | NY000-AK00 |

已安装的支持软件

| 项目 | 说明 |
|---------------------------------------|---|
| Industrial PC Support Utility | Industrial PC Support Utility软件实用程序用于辅助诊断并解决工业BOX PC出现的问题。 工业BOX PC及工业平板PC上已安装。 |
| Industrial PC Tray Utility | Industrial PC Tray Utility软件实用程序用于提供工业PC、关联设备以及关联软件的当前状态相关信息。 工业BOX PC及工业平板PC上已安装。 |
| Industrial PC System API | 使用Industrial PC System API，程序员可编写用于获取工业BOX PC信息、设定LED状态的程序。 工业BOX PC及工业平板PC上已安装。 |
| Industrial Monitor Utility | 用于选配的欧姆龙工业监视器。Industrial Monitor Utility是一个用户界面，用于设定已连接的工业监视器、进行显示调整。 工业BOX PC及工业平板PC上已安装。 |
| Industrial Monitor Brightness Utility | 用于选配的欧姆龙工业监视器。Industrial Monitor Brightness Utility软件实用程序用于调整已连接的所有工业监视器画面背光亮度。 工业BOX PC及工业平板PC上已安装。 |
| Industrial Monitor API | 用于选配的欧姆龙工业监视器。程序员可利用Industrial Monitor API编写应用程序，控制硬件功能或从所连接的工业监视器上获取信息。 工业BOX PC及工业平板PC上已安装。 |

支持软件

进行可编程多轴运动控制器的设定、监控、编程以及调试的支持软件如下所示。关于获取方法，请咨询本公司销售人员。

| 软件名称 | 用途 |
|-------------------|---|
| Power PMAC IDE | 该电脑软件用于设定本控制器、用户程序编程、调试。 |
| Power PMAC NC16 * | Power PMAC-NC SDK 该电脑软件用于通过本控制器控制机床等CNC设备。用于定制HMI。产品中包含用于定制的扩展源代码。 |
| | Power PMAC-NC Runtime 该电脑软件用于通过本控制器控制机床等CNC设备。不定制HMI画面时，使用本软件。 |
| EC-Engineer | 该电脑软件用于将本控制器作为EtherCAT主站，设定、监控EtherCAT网络。 |

* 为收费软件。

注：PMAC是Programmable Multi Axis Controller的缩写。



EtherCAT / Ethernet通信电缆 推荐产品

EtherCAT中请使用5类以上的STP电缆（铝带编织双重隔离屏蔽双绞线电缆）。通过直接配线使用。Ethernet中请使用5类以上的STP（屏蔽双绞线）电缆。

如下表所示，Ethernet为100BASE-TX时，可使用100BASE-TX或10BASE-T。

带连接器电缆

| 产品名称 | 形状 | 厂家 | 电缆长度 (m) | 型号 | 咨询方式 | |
|-----------------|--|---|----------|------------------|----------------------|---|
| EtherCAT 专用品 | 两侧带连接器电缆 (RJ45/RJ45) RJ45小型连接器 *1 尺寸、线芯数 (对数): AWG26×4P 电缆护套材质: LSZH *2 电缆颜色: 黄色 *3 |  | 欧姆龙株式会社 | 0.3 | XS6W-6LSZH8SS30CM-Y | 欧姆龙株式会社 客户支持中心 TEL: 0120-919-066 |
| | | | | 0.5 | XS6W-6LSZH8SS50CM-Y | |
| | | | | 1 | XS6W-6LSZH8SS100CM-Y | |
| | | | | 2 | XS6W-6LSZH8SS200CM-Y | |
| | | | | 3 | XS6W-6LSZH8SS300CM-Y | |
| | | | | 5 | XS6W-6LSZH8SS500CM-Y | |
| | 两侧带连接器电缆 (RJ45/RJ45) RJ45连接器坚固型 *1 规格、线芯数 (对数): AWG22 × 2P 电缆颜色: 浅蓝 |  | 欧姆龙株式会社 | 0.3 | XS5W-T421-AMD-K | |
| | | | | 0.5 | XS5W-T421-BMD-K | |
| | | | | 1 | XS5W-T421-CMD-K | |
| | | | | 2 | XS5W-T421-DMD-K | |
| | | | | 5 | XS5W-T421-GMD-K | |
| | | | | 10 | XS5W-T421-JMD-K | |
| | 插头两侧带连接器的电缆 (M12直线型/M12直线型) 强化屏蔽连接器电缆规格 *4 M12智能快速连接器型 规格、线芯数 (对数): AWG22 × 2P 电缆颜色: 黑色 |  | 欧姆龙株式会社 | 0.5 | XS5W-T421-BM2-SS | |
| | | | | 1 | XS5W-T421-CM2-SS | |
| | | | | 2 | XS5W-T421-DM2-SS | |
| | | | | 3 | XS5W-T421-EM2-SS | |
| | | | | 5 | XS5W-T421-GM2-SS | |
| | | | | 10 | XS5W-T421-JM2-SS | |
| | 插头两侧带连接器的电缆 (M12直线型/RJ45) 强化屏蔽连接器电缆规格 *4 M12智能快速连接器型 RJ45连接器坚固型 规格、线芯数 (对数): AWG22 × 2P 电缆颜色: 黑色 |  | 欧姆龙株式会社 | 0.5 | XS5W-T421-BMC-SS | |
| | | | | 1 | XS5W-T421-CMC-SS | |
| 2 | | | | XS5W-T421-DMC-SS | | |
| 3 | | | | XS5W-T421-EMC-SS | | |
| 5 | | | | XS5W-T421-GMC-SS | | |
| 10 | | | | XS5W-T421-JMC-SS | | |

*1. 小型电缆长度备有0.2、0.3、0.5、1、1.5、2、3、5、7.5、10、15、20m。
 坚固型 两侧带连接器电缆 (RJ45/RJ45) 的电缆长度备有0.3、0.5、1、2、3、5、10、15m。
 详情请参阅《工业用以太网连接器产品目录》(样本编号: CDJC-CN5-006)。
 *2. 控制柜内配线用Low Smoke Zero Halogen电缆。LSZH型采用单重隔离屏蔽结构，确认通信、干扰特性满足规格值。另外也备有适用于控制柜外电缆铺设的小型PUR电缆。
 *3. 电缆的颜色备有绿色和蓝色。
 *4. 详情请向本公司销售负责人员咨询。

电缆/连接器

| 产品名称 | | 厂家 | 型号 | 咨询方式 | |
|--|------------------------------|------------|---|-----------------------------------|---|
| EtherCAT/Ethernet (1000BASE-T/ 100BASE-TX用) 通用品 | 规格 / 线芯数 (对数): AWG24 × 4P | 电缆 | 日立金属株式会社 | NETSTAR-C5E SAB 0.5 × 4P CP *1 | 钟通株式会社 企画部 TEL: 075-662-0996 |
| | | | 仓茂电工株式会社 | KETH-SB *1 | 仓茂电工株式会社 TEL: 03-5644-7601 TEL: 06-6231-8151 |
| | | | 昭和电线电缆系统株式会社 | FAE-5004 *1 | 昭和电线电缆 系统株式会社 TEL: 03-5404-6966 |
| | | | JMACS株式会社 | IETP-SB *1 | JMACS株式会社 TEL: 06-4796-0080 TEL: 03-3239-5204 |
| | | RJ45连接器 | 泛达公司 | MPS588-C *1 | 泛达公司日本分公司 大阪分公司 |
| EtherCAT/Ethernet (100BASE-TX用) 通用品 | 规格 / 线芯数 (对数): AWG22 × 2P | 电缆 | 仓茂电工株式会社 | KETH-PSB-OMR *2 | 仓茂电工株式会社 TEL: 03-5644-7601 TEL: 06-6231-8151 |
| | | | JMACS株式会社 | PNET/B *2 | JMACS株式会社 TEL: 06-4796-0080 TEL: 03-3239-5204 |
| | | | 昭和电线电缆系统株式会社 | FAE-5002 *2 | 昭和电线电缆 系统株式会社 TEL: 03-5404-6966 |
| | | RJ45组装式连接器 |  | 欧姆龙株式会社 | XS6G-T421-1 *2 |

*1. 建议按照以上组合使用EtherCAT和Ethernet通用电缆和RJ45连接器。
 *2. 建议按照以上组合使用EtherCAT和Ethernet通用电缆和RJ45组装式连接器。
 注：加工电缆时，EtherCAT两侧连接器均需密封连接，敬请注意。



NY51□-A

规格

NY51□-A专用的支持功能一览表

| 项目 | | NY51□-A |
|--------------|------------------------|---|
| 外部端子 | | [通信连接器] EtherCAT通信用 • RJ45 × 1 Windows端Ethernet通信用 • RJ45 × 1 Programmable Multi Axis Controller端Ethernet通信用 • RJ45 × 1 |
| 运动控制 | 最大控制轴数 | 128轴 |
| | 运动控制周期 | 250?s ~ |
| | 控制方式 | 通过EtherCAT通信发行控制指令 |
| EtherCAT通信规格 | 通信协议 | EtherCAT通信协议 |
| | 波特率 | 100Mbps |
| | 物理层 | 100BASE-TX (IEEE 802.3) |
| | 拓扑结构 | 线、菊花链、分支布线 |
| | 传输介质 | 5类以上双绞线电缆 (建议使用铝带编织双重隔离屏蔽线、直线型) |
| | 传输距离 (集线器和节点之间的距离) 最大值 | 100m |
| | 最大从站数 | 128 |
| | 可设定的节点地址范围 | 1~128 |
| Ethernet端口 | 可用端口数 | 3 |
| | 物理层 | 10BASE-T/100BASE-TX/1000BASE-T |
| | 帧长度 | 最大1514 |
| | 介质存取方式 | CSMA/CD |
| | 调制方式 | 基带 |
| | 拓扑结构 | 星形 |
| | 传送介质 | 双绞线电缆 (带屏蔽: STP): 类别5、5e以上 |
| | 传输距离 (集线器和节点之间的距离) 最大值 | 100m |
| 外设 (USB) 端口 | 串联连接最大数量 | 使用交换式集线器时无限制 |
| | 物理层 | USB3.0标准、A型接口、5 V输出、最大0.9A |
| | 传送距离 | 3m |

性能规格

| 项目 | | | NY51□-A | |
|------------------------------|-----------------|--|--|-------------------|
| 主系统 | CPU | CPU类型 | Intel® Core™ i7-4700EQ | |
| | | 核心数/线程数 | 4 / 8 | |
| | | 处理器标称主频 | 2.4GHz | |
| | | 使用睿频功能时的最高频率 | 3.4GHz | |
| | | 缓存 | 6MB | |
| | | 散热详情 | 主动散热（风扇） | |
| | 存储器 | 内存容量 | 8GB | |
| | | 内存类型 | DDR3L（non ECC） | |
| Trusted platform module（TPM） | | <ul style="list-style-type: none"> • 确保平台的完整性 • 硬盘加密 • 密码保护等加密的其他用途 | | |
| 图形控制器 | | Intel® HD Graphics。最多2个独立画面。 Intel® HD Graphics 4600 | | |
| 监视程序 | | 有 | | |
| 操作系统 | Windows OS | | Windows Embedded Standard 7 - 32位版 Windows Embedded Standard 7 - 64位版 | |
| 存储器设备 | 驱动器 | 硬盘 | HDD 320GB（串行接口ATA3.0） | |
| | | 固态硬盘驱动器 | SLC | 64GB型（串行接口ATA3.1） |
| | | | MLC | 128GB（串行接口ATA3.1） |
| | 驱动器仓（HDD/SSD）*1 | | 2 | |
| 连接器 | 电源连接器 | | DC24V | |
| | I/O接头 | | 输入×2（电源ON/OFF输入及UPS模式输入）及 输出×1（工业BOX PC的电源状态输出） | |
| | USB2.0标准A型 | 可用端口数 | 2 | |
| | | 最大电流 | 500mA | |
| | | 最大电缆长度 | 5m | |
| | USB3.0标准A型 | 可用端口数 | 2 | |
| | | 最大电流 | 900mA | |
| | | 最大电缆长度 | 3m | |
| | Ethernet连接器 | 可用端口数 | 3 | |
| | | 物理层 | 10BASE-T、100BASE-TX、1000BASE-T | |
| DVI接口 | 视频接口 | 数字或模拟 | | |
| | 分辨率 | 最大1920×1200像素、60Hz | | |
| | DVI电缆线最大长度 | 因所连接的监视器种类与分辨率而异 | | |
| 选项连接器 | RS-232C | 标准D-Sub 9针接头 | | |
| PCIe记忆卡插槽 | 构成内容 | 支持Gen3x4（4条） | | |
| | 板卡高度 | 标准、4.20英寸（106.7mm）*2 | | |
| | 板卡长度 | 半长、6.6英寸（167.65mm） | | |
| 电池 | 型号 | CJ1W-BAT01 | | |
| | 使用寿命 | 5年 25℃ | | |
| 风扇单元 | 型号 | NY000-AF00 | | |
| | 使用寿命 | 温度40℃、湿度15~65%RH、连续运行70,000小时 | | |
| LED | PWR、ERR、HDD、RUN | | | |

*1. 根据型号，可支持1台或2台驱动器。

*2. 不支持2.536英寸（64.4mm）半高卡。

电气规格

| 项目 | | NY51□-A |
|----------|--------------------|--|
| 额定电源电压 | | DC24V、非绝缘 |
| 电源电压容许范围 | | DC20.4~28.8V |
| 接地方法 | | D种接地（第3种接地） |
| 浪涌电流 | | DC24V时12A以下/6ms（常温下冷启动时） |
| 过电压种类 | | II类：符合IEC 61010-2-201 |
| EMC抗扰度等级 | | IEC 61132-2: 区域B |
| RTC精度 | | 环境温度55°C：月误差-3.5分~+0.5分 环境温度25°C：月误差-1.5分~+1.5分 环境温度0°C：月误差-3分~+1分 |
| 电源按钮使用寿命 | | 10万次 |
| 电池使用寿命 | | 25°C下5年（CJ1W-BAT01电池） |
| 风扇使用寿命 | | 40°C下连续运行8年 |
| 消耗电力* | 最大消耗功率（含驱动器与增设部分） | 114W |
| | 最大消耗功率（驱动器与增设部分除外） | 81W |
| | 驱动器 | SSD SLC 64GB |
| | 增设部分 | USB |
| PCIe | | 15W以下 |

注：详情请参考“工业PC平台 NY系列 IPC可编程多轴运动控制器 工业BOX PC 用户手册 硬件篇（SBCE-CN5-403）”。

* 总消耗功率是所用工业BOX PC上安装的所有设备的消耗功率之和。

配备Intel® Core™ i7-4700EQ CPU的工业BOX PC要求的电源规格

| 项目 | 最小电源条件 |
|-----|--------|
| 电源 | 240W |
| UPS | 120W |

一般环境规格

| 项目 | | 规格 |
|---------|--|---|
| 使用环境 | 使用环境温度 *1 | 0~55℃ |
| | 存储环境温度 *1 | -20~70℃ |
| | 使用环境湿度 *1 | 10~90%RH (无结露) |
| | 存储环境湿度 *1 | 10~90%RH (无结露) |
| | 大气环境 | 无腐蚀性气体 |
| | 使用海拔 | 2,000m以下 |
| | 抗干扰性能 (运行中) | 符合IEC 61000-4-4标准2kV (电源线) |
| | 耐振动 (运行中) | 符合IEC 60068-2-6 配备SSD的BOX PC: 5~8.4Hz (振幅3.5mm、8.4~150Hz、9.8m/s ² 、X、Y、Z各方向各10次) 安装HDD的BOX PC, 其耐振动性因安装方向 *2而异。 |
| | 耐冲击 (运行中) | 符合IEC 60068-2-27 147m/s ² (X、Y、Z各方向3次) |
| | 安装方法 | 纵向安装、壁挂 |
| 污染等级 | 2以下: 符合IEC 61010-2-201 | |
| 适用标准 *3 | 符合EU指令: EMC指令 2014/30/EU (EN 61131-2)、韩国电波法注册、RCM、cULus、RoHS指令 | |

*1. 容许环境温度及环境湿度因产品类型、CPU类型、安装方向以及存储设备类型而异。

*2. 耐振动因BOX PC的安装方向以及存储设备的种类而异。

| 安装方向 | SSD | HDD |
|------|---------------------|---------------------|
| 纵向放置 | 9.8m/s ² | 2.5m/s ² |
| 壁挂 | | 4.9m/s ² |

*3. 关于各型号的最新适用标准, 请通过本公司主页 (www.fa.omron.com.cn) 进行确认。

存储设备规格

| 项目 | 型号规格 | | | |
|--------------|------------------------------|------------------------------|---------------------------|--|
| | NY000-AS00 | NY000-AS01 | NY000-AS02 *1 | NY000-AH00 |
| 型号 | NY000-AS00 | NY000-AS01 | NY000-AS02 *1 | NY000-AH00 |
| 容量 | 32GB | 64GB | 128GB | 320GB |
| 类型 | SSD (SLC) | | SSD (MLC) | HDD |
| 支持S.M.A.R.T. | 有 | | | |
| 转速 | — | — | — | 5,400r/min |
| 接口 | 串行接口ATA 3.1 | | | 串行接口ATA 3.0 |
| 持续标准读取速度 | 最大160MB/s | | 最大430MB/s | — |
| 持续标准写入速度 | 最大150MB/s | | 最大190MB/s | — |
| 使用温度 | 0~70℃ | | | 5~55℃ |
| 使用湿度 | 10~95%RH (不凝露) | | | <ul style="list-style-type: none"> 10~95%RH (无结露) 最大湿球温度: 29℃ |
| 保存温度 | -40~100℃ | | | -40~65℃ |
| 保存湿度 | 10~95%RH (不凝露) | | | <ul style="list-style-type: none"> 8~90%RH (无结露) 最大湿球温度: 40℃ |
| 使用寿命 | 每日工作负载350GB时为 1,500TB/11年 | 每日工作负载350GB时为 3,000TB/23年 | 每日工作负载100GB时为 114TB/3年 | 以下条件为约5年或起动20,000小时 二者中的先到者。 <ul style="list-style-type: none"> 101.3kPa、25℃ 每月通电小于333小时 *2 通电中运行小于20% *3 月度查找次数小于1.30×10⁶ |

*1. NY000-AS02预定于2018年11月末停产。

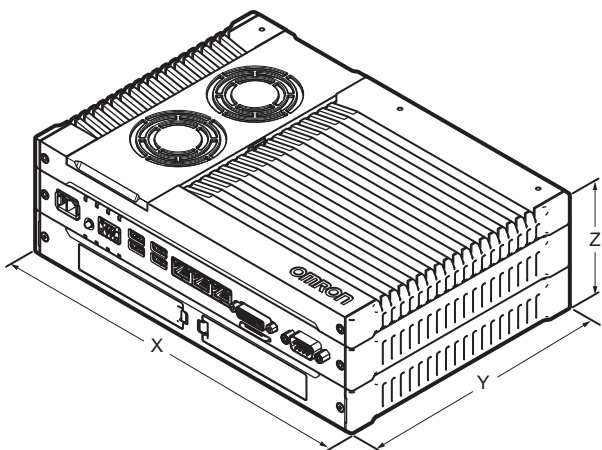
*2. 起动时间中也包含休眠模式及待机模式。

*3. 运行包括查找、写入、读取。



NY51□-A

外形尺寸和重量



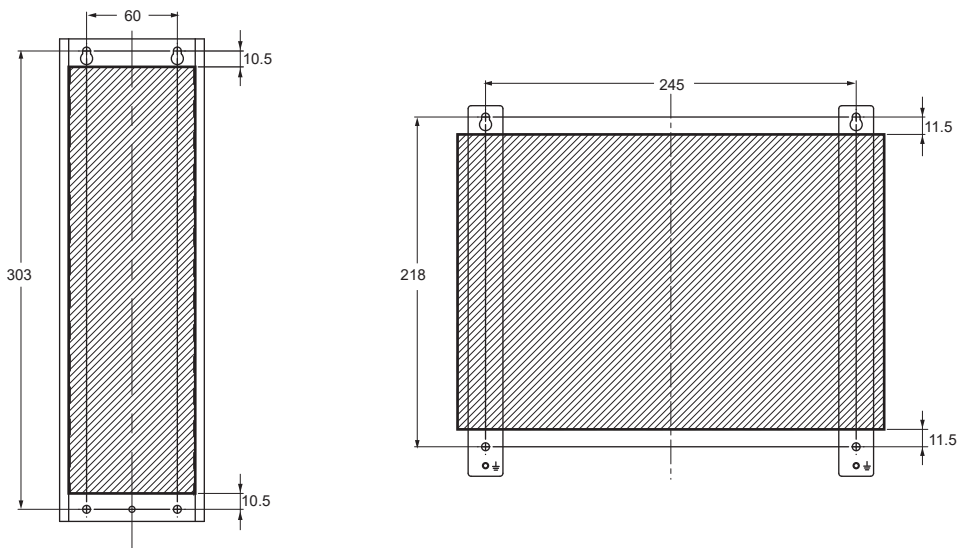
| 项目 | 规格 |
|------|---|
| 外形尺寸 | 宽X=282mm 进深Y=195mm。包含DVI连接器则Y=200mm。 高Z=88.75mm |
| 重量 | 3.8kg |

固定件规格

将BOX PC安装到本固定件上，并利用固定件实现功能性接地。

利用直径4~5mm的金属螺丝安装固定件。

纵向安装以及壁挂时的安装螺丝位置：



(单位：mm)

版本信息

单元版本的种类

| 单元 | 型号 | 单元版本 |
|--------------------|---------|------------|
| NY系列 IPC可编程多轴运动控制器 | NY512-A | 单元Ver.1.12 |

单元版本和Power PMAC IDE的对应版本

NY系列控制器的单元版本与Power PMAC IDE的对应版本表如下所示。

| 单元版本 | Power PMAC IDE的对应版本 |
|----------|---------------------|
| Ver.1.12 | Ver.2.2 以上 |

相关手册

有关手册的获取方法，请咨询本公司销售人员。

| 手册名称 | 产品样本编号 | 型号 | 用途 | 内容 |
|---|--------------|---------|-----------------------------|----------------------------|
| 工业PC平台 NY系列 IPC可编程多轴运动控制器 工业BOX PC 用户手册 硬件篇 | SBCE-CN5-403 | NY51□-A | 欲了解NY系列 IPC可编程多轴运动控制器的硬件规格。 | 说明NY系列 IPC可编程多轴运动控制器的硬件规格。 |



承诺事项

承蒙对欧姆龙株式会社(以下简称“本公司”)产品的一贯厚爱和支持,藉此机会再次深表谢意。
如果未特别约定,无论贵司从何处购买的产品,都将适用本承诺事项中记载的事项。
请在充分了解这些注意事项基础上订购。

1. 定义

本承诺事项中的术语定义如下。

- (1) “本公司产品”:是指“本公司”的FA系统机器、通用控制器、传感器、电子/结构部件。
- (2) “产品目录等”:是指与“本公司产品”有关的欧姆龙综合产品目录、FA系统设备综合产品目录、安全组件综合产品目录、电子/机构部件综合产品目录以及其他产品目录、规格书、使用说明书、操作指南等,包括以电子数据方式提供的资料。
- (3) “使用条件等”:是指在“产品目录等”资料中记载的“本公司产品”的使用条件、额定值、性能、运行环境、操作使用方法、使用时的注意事项、禁止事项以及其他事项。
- (4) “客户用途”:是指客户使用“本公司产品”的方法,包括将“本公司产品”组装或运用到客户生产的部件、电子电路板、机器、设备或系统等产品中。
- (5) “适用性等”:是指在“客户用途”中“本公司产品”的(a)适用性、(b)动作、(c)不侵害第三方知识产权、(d)法规法令的遵守以及(e)满足各种规格标准。

2. 关于记载事项的注意事项

对“产品目录等”中的记载内容,请理解如下要点。

- (1) 额定值及性能值是在单项试验中分别在各种条件下获得的值,并不构成对各项额定值及性能值的综合条件下获得值的承诺。
- (2) 提供的参考数据仅作为参考,并非可在该范围内一直正常运行的保证。
- (3) 应用示例仅作参考,不构成对“适用性等”的保证。
- (4) 如果因技术改进等原因,“本公司”可能会停止“本公司产品”的生产或变更“本公司产品”的规格。

3. 使用时的注意事项

选用及使用本公司产品时请理解如下要点。

- (1) 除了额定值、性能指标外,使用时还必须遵守“使用条件等”。
- (2) 客户应事先确认“适用性等”,进而再判断是否选用“本公司产品”。“本公司”对“适用性等”不做任何保证。
- (3) 对于“本公司产品”在客户的整个系统中的设计用途,客户应负责事先确认是否已进行了适当配电、安装等事项。
- (4) 使用“本公司产品”时,客户必须采取如下措施:(i)相对额定值及性能指标,必须在留有余量的前提下使用“本公司产品”,并采用冗余设计等安全设计(ii)所采用的安全设计必须确保即使“本公司产品”发生故障时也可将“客户用途”中的危险降到最小程度、(iii)构建随时提示使用者危险的完整安全体系、(iv)针对“本公司产品”及“客户用途”定期实施各项维护保养。
- (5) 因DDoS攻击(分布式DoS攻击)、计算机病毒以及其他技术性有害程序、非法侵入,即使导致“本公司产品”、所安装软件、或者所有的计算机器材、计算机程序、网络、数据库受到感染,对于由此而引起的直接或间接损失、损害以及其他费用,“本公司”将不承担任何责任。
对于(i)杀毒保护、(ii)数据输入输出、(iii)丢失数据的恢复、(iv)防止“本公司产品”或者所安装软件感染计算机病毒、(v)防止对“本公司产品”非法侵入,请客户自行负责采取充分措施。
- (6) “本公司产品”是作为应用于一般工业产品的通用产品而设计生产的。除“本公司”已表明可用于特殊用途的,或已经与客户有特殊约定的情形外,若客户将“本公司产品”直接用于以下用途的,“本公司”无法作出保证。
 - (a) 必须具备很高安全性的用途(例:核能控制设备、燃烧设备、航空/宇宙设备、铁路设备、升降设备、娱乐设备、医疗设备、安全装置、其他可能危及生命及人身安全的用途)
 - (b) 必须具备很高可靠性的用途(例:燃气、自来水、电力等供应系统、24小时连续运行系统、结算系统、以及其他处理权利、财产的用途等)
 - (c) 具有苛刻条件或严酷环境的用途(例:安装在室外的设备、会受到化学污染的设备、会受到电磁波影响的设备、会受到振动或冲击的设备等)
 - (d) “产品目录等”资料中未记载的条件或环境下的用途
- (7) 除了不适用于上述3.(6)(a)至(d)中记载的用途外,“本产品目录等资料中记载的产品”也不适用于汽车(含二轮车,以下同)。请勿配置到汽车上使用。关于汽车配置用产品,请咨询本公司销售人员。

4. 保修条件

“本公司产品”的保修条件如下。

- (1) 保修期限 自购买之日起1年。(但是,“产品目录等”资料中有明确说明时除外。)
- (2) 保修内容 对于发生故障的“本公司产品”,由“本公司”判断并可选择以下其中之一方式进行保修。
 - (a) 在本公司的维修保养服务点发生故障的“本公司产品”进行免费修理(但是对于电子、结构部件不提供修理服务。)
 - (b) 对发生故障的“本公司产品”免费提供同等数量的替代品
- (3) 当故障因以下任何一种情形引起时,不属于保修的范围。
 - (a) 将“本公司产品”用于原本设计用途以外的用途
 - (b) 超过“使用条件等”范围的使用
 - (c) 违反本注意事项“3.使用时的注意事项”的使用
 - (d) 非因“本公司”进行的改装、修理导致故障时
 - (e) 非因“本公司”出品的软件导致故障时
 - (f) “本公司”生产时的科学、技术水平无法预见的原因
 - (g) 除上述情形外的其它原因,如“本公司”或“本公司产品”以外的原因(包括天灾等不可抗力)

5. 责任限制

本承诺事项中记载的保修是关于“本公司产品”的全部保证。对于因“本公司产品”而发生的其他损害,“本公司”及“本公司产品”的经销商不负任何责任。

6. 出口管理

客户若将“本公司产品”或技术资料出口或向境外提供时,请遵守中国及各国关于安全保障进出口管理方面的法律、法规。否则,“本公司”有权不予提供“本公司产品”或技术资料。

IC321GC-zh

2023.1

注:规格如有变更,恕不另行通知。请以最新产品说明书为准。