

S8VK电源

性能可靠，操作简便



- » 小型化设计，节省盘柜空间
- » 可在恶劣环境中使用
- » 安装简单，快速上手

小型电源……

欧姆龙开发了一系列全新的、让人兴奋的小型电源产品。全新的S8VK系列采用了与之前系列产品一样的高品质和实用的设计，安全、可靠、便于安装，甚至更加耐用、外形也更加小巧、使用也更加简便。

1987年我们推出了小型产品S82K，2002年以来S8VS小型系列产品已经成为客户的选择。

为了确保我们能够提供解决方案以满足每一位客户的需求，欧姆龙推出了4个系列产品：节省成本型S8VK-C、单相输入标准型S8VK-G、三相输入标准型S8VK-T、以及冗余模块S8VK-R。



…让世界变得大不同！



为什么S8VK电源更适合您，有三个令人信服的理由：

可在恶劣环境中使用

欧姆龙相信，S8VK的质量将大大超出您的期望。它具有坚固耐用的设计和结构，抗恶劣的环境，可在超大温度范围内稳定运行。由于MTBF数值高，S8VK能够长期在稳定的条件下持续运行。

安装简单，快速上手

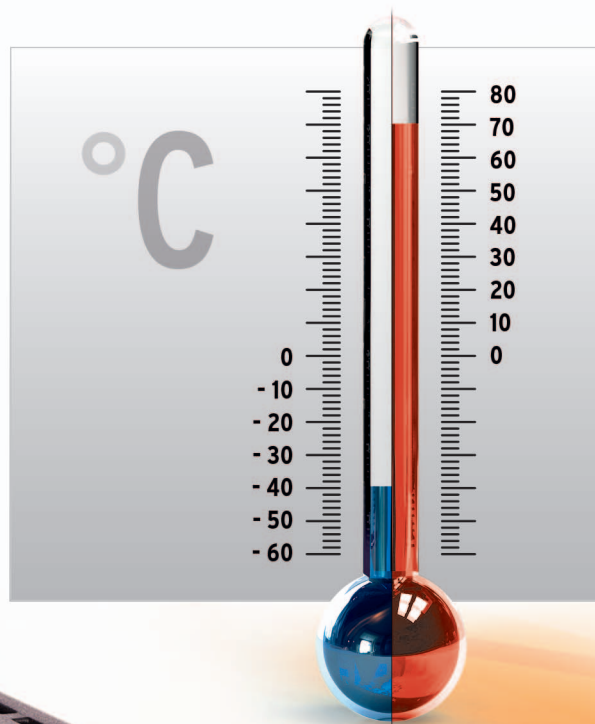
设计机器时，S8VK系列不仅具有更大的灵活性，简单布线也为您节省了时间并降低了成本，增强型的DIN导轨式安装让您便于单手安装。

小型化设计， 节省盘柜空间

设计时便把节省空间放在首位，S8VK系列是体积较小的电源，同时也节省了盘柜空间。

可在恶劣环境中使用

只要在衰减曲线范围内使用S8VK，在使用寿命期间便会有持续稳定性能。 $-40\sim 70^{\circ}\text{C}$ （S8VK-G/T/R）的超大使用温度范围，具有耐环境温度优势。但设计坚固耐用的优点不止如此，因为正是设计为抗振动的DIN导轨安装方式，对其附近的机械装置所传导的振动具有较高的抗性。



安装简单，快速上手

让生活更轻松

只需用一只手锁定到标准DIN导轨上，便可瞬间安装完成。省力又省时！此外，S8VK具有一个双套DC输出端子（负极端子三个），意味着接线您只需花费更少的时间和精力。



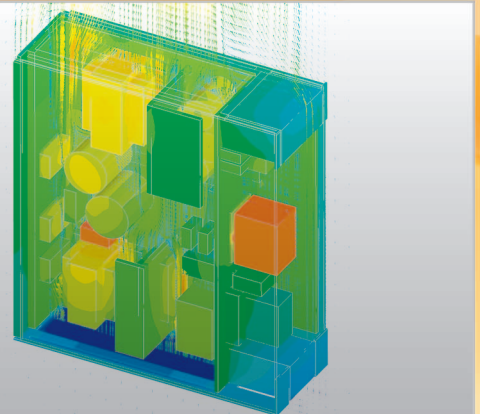
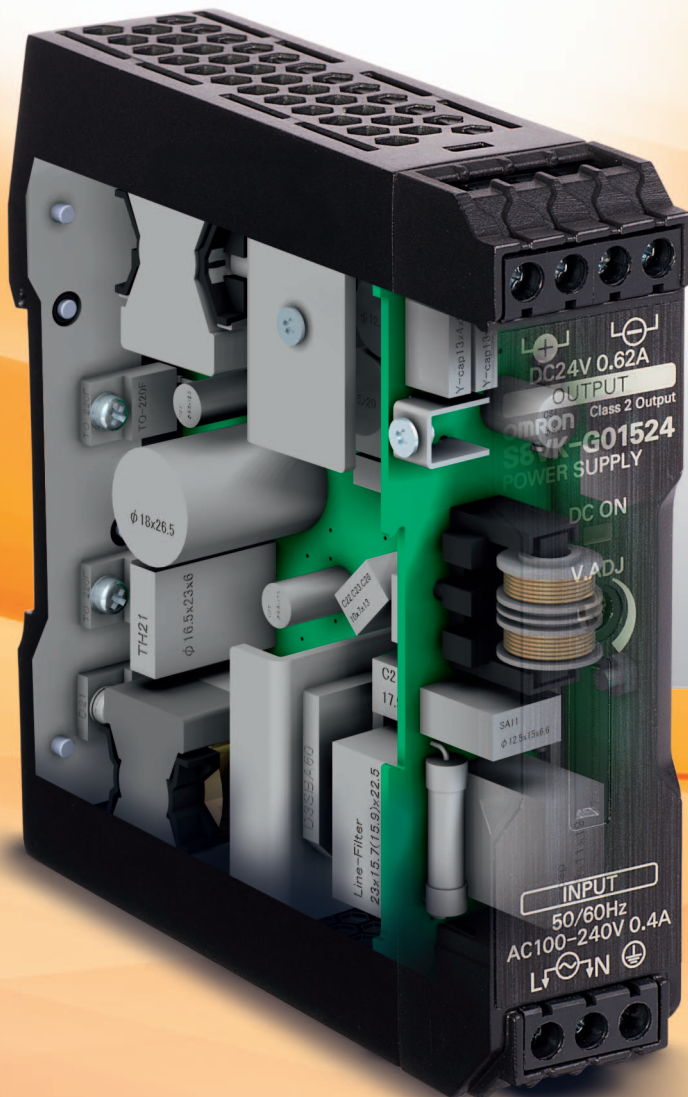
长寿命保证

S8VK符合全球市场的国际安全标准，甚至获得了海洋应用的许可（S8VK-G/T/R），应用面广。由于MTBF数值高，S8VK能够长期在稳定的条件下持续运行。

小型化设计，节省盘柜空间

秉承小型化理念

欧姆龙很清楚，对于机器设计师来说大小是特别重要的，这就是为什么对S8VK的设计应用了使用热仿真开发的技术。这成就了S8VK体积小巧的机身。这让一个小巧的封装中容纳了高功率装置。并且，S8VK具有比以往机型更加时尚的外观。



热成像视图

组件视图

S8VK系列产品阵容

匹配您的需求

为了确保我们拥有的解决方案以满足每个人的需要，欧姆龙提供了三种系列产品：

- 成本效益型S8VK-C，质量毫不逊色。
- 标准型S8VK-G和三相S8VK-T，“安装后便可忘记”的电源，具有更长的寿命、更高级别的保护以及更多的功能。

- 为特定应用以及特殊需求设计的冗余模块S8VK-R。

特点	电源			冗余单元
	S8VK-C	S8VK-G	S8VK-T	S8VK-R
输入	单相AC	AC100-240V	-	-
	三相AC	-	AC380-480V	-
	DC	DC90-350V	DC450-600V* *除960W外	DC5-30V, DC10-60V
使用温度	-25 °C 至 60 °C	-40 °C 至 70 °C		-40 °C 至 70 °C
安全标准	UL 508 (列名)、UL 60950-1 (认可) cUL No.107.1、cUR No.60950-1 EN 62477-1、EN 60950-1		<120W> UL 508 (列名)、EN 50178 <240/480/960W> UL 508 (列名) UL 60950-1 (认可) cUR No.60950-1 EN 50178、EN 60950-1	UL 508 (列名)、UL 60950-1 (认可) cUL No.107.1、cUR No.60950-1 EN 50178、EN 60950-1
CE	有	有	有	有
RoHS	有	有	有	有
机器应用	-	英国劳氏船级社		英国劳氏船级社
EMI	EN61204-3 EN55011 ClassA	EN61204-3 EN55011 ClassB	EN61204-3 EN55011 ClassB	EN61000-6-3 EN55011 ClassB
高谐波电流	EN 61000-3-2 (240W/480W)	EN 61000-3-2	EN 61000-3-2	-
并联运行	无	有	有	-
附加特点	无	电源升压120%		冗余OK LED 电压平衡LED



订购信息

S8VK-G系列

类型	额定功率	输入电压	输出电压	输出电流	Boost电流	尺寸 (W × H × D) [mm]	订购代码	
电源单相	15 W	AC100~240V、 DC90~350V	5 V	3 A	3.6 A	22.5 × 90 × 90	S8VK-G01505	
			12 V	1.2 A	1.44 A		S8VK-G01512	
			24 V	0.65 A	0.78 A		S8VK-G01524	
	30 W			5 V	5 A	6 A	32 × 90 × 90	S8VK-G03005
				12 V	2.5 A	3 A		S8VK-G03012
				24 V	1.3 A	1.56 A		S8VK-G03024
	60 W			12 V	4.5 A	5.4 A	32 × 90 × 110	S8VK-G06012
				24 V	2.5 A	3 A		S8VK-G06024
	120 W			24 V	5 A	6 A	40 × 125 × 112.2	S8VK-G12024
	240 W		24 V	10 A	12 A	60 × 125 × 140	S8VK-G24024	
			48 V	5 A	6 A		S8VK-G24048	
	480 W		24 V	20 A	24 A	95 × 125 × 140	S8VK-G48024	
			48 V	10 A	12 A		S8VK-G48048	

S8VK-C系列

类型	额定功率	输入电压	输出电压	输出电流	Boost电流	尺寸 (W × H × D) [mm]	订购代码
电源单相	60 W	AC100~240V、 DC90~350V	24 V	2.5 A	-	32 × 90 × 110	S8VK-C06024
	120 W		24 V	5 A	-	40 × 125 × 112.2	S8VK-C12024
	240 W		24 V	10 A	-	60 × 125 × 140	S8VK-C24024
	480 W		24 V	20 A	-	95 × 125 × 140	S8VK-C48024

S8VK-T系列

类型	额定功率	输入电压	输出电压	输出电流	Boost电流	尺寸 (W × H × D) [mm]	订购代码
电源三相	120 W	AC380~480V、 DC450~600V	24 V	5 A	6 A	40 × 125 × 112.2	S8VK-T12024
	240 W		24 V	10 A	12 A	60 × 125 × 140	S8VK-T24024
	480 W		24 V	20 A	24 A	95 × 125 × 140	S8VK-T48024
	960 W	AC380~480V	24 V	40 A	48 A	135 × 125 × 170	S8VK-T96024

S8VK-R系列

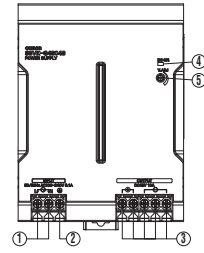
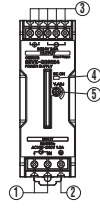
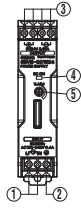
类型	额定电流	输入电压	输出电压	尺寸 (W × H × D) [mm]	订购代码
冗余模块	10 A	DC5~30V	10 A	32 × 90 × 110	S8VK-R10
	20 A	DC10~60V	20 A	40 × 125 × 112.2	S8VK-R20

S8VK-G各部分名称

15W型
S8VK-G015 □□

30W/60W/120W/240W型
S8VK-G030 □□/S8VK-G060 □□/S8VK-G12024/S8VK-G240 □□

480W型
S8VK-G480 □□



注：S8VK-G06024如上所示。

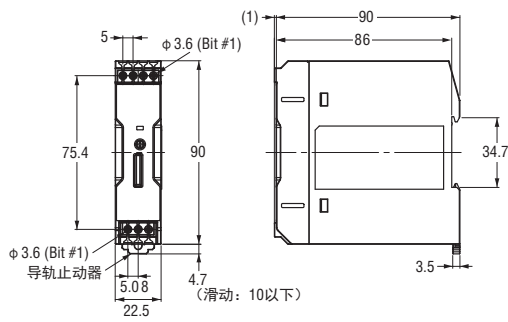
编号	名称	功能
1	输入端子 (L)、(N)	将输入线连接至端子。*1
2	保护接地端子 (PE)	将接地线连接至该端子。*2
3	DC输出端子 (-V)、(+V)	将负载线连接至端子。
4	输出指示灯 (DC ON: 绿色)	直流 (DC) 输出为ON时点亮。
5	输出电压调节器 (V.ADJ)	用于调整电压。

*1. 保险丝位于 (L) 侧。用户不得更换。若需要直流输入，将正极电压连接至L端子。

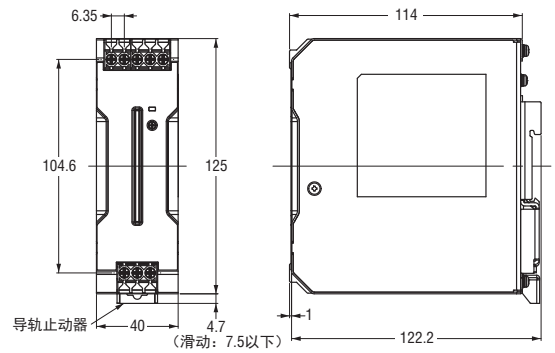
*2. 安全标准指定的保护接地端子。请务必将该端子接地。

S8VK-G外形尺寸

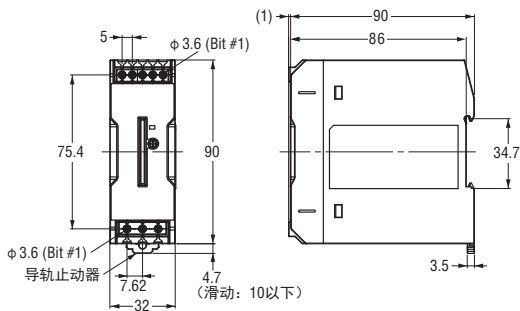
S8VK-G015 □□ (15 W)



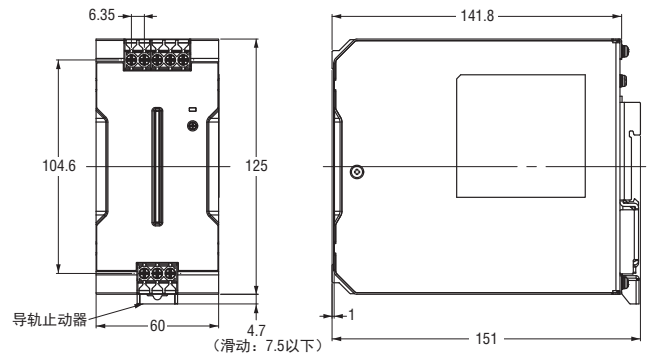
S8VK-G12024 (120 W)



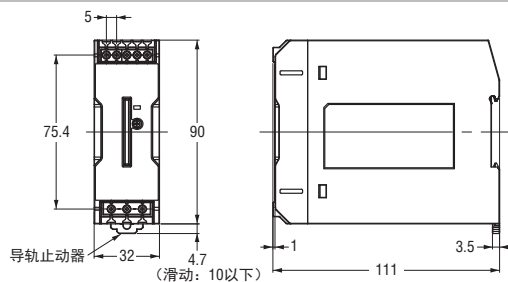
S8VK-G030 □□ (30 W)



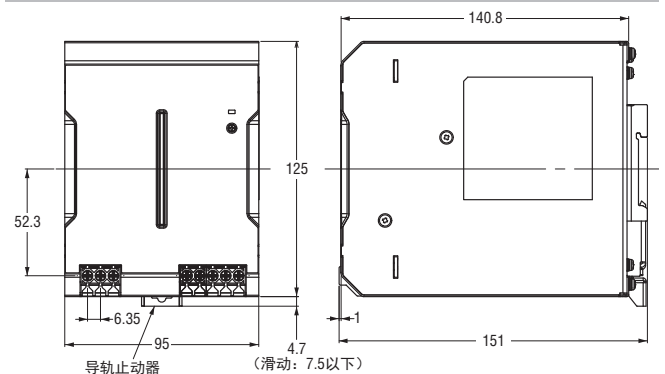
S8VK-G240 □□ (240 W)



S8VK-G060 □□ (60 W)

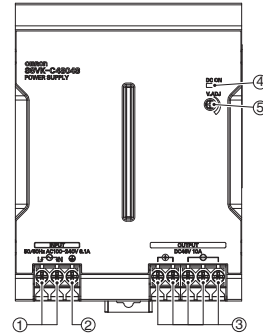
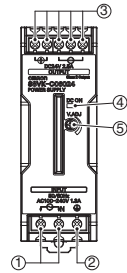


S8VK-G480 □□ (480 W)



S8VK-C各部分名称

60W/120W/240W型 S8VK-C06024/S8VK-C12024/S8VK-C24024	480W型 S8VK-C48024
---	------------------------------------



注：S8VK-C06024如上所示。

编号	名称	功能
1	输入端子 (L)、(N)	将输入线连接至端子。*1
2	保护接地端子 (PE)	将接地线连接至该端子。*2
3	DC输出端子 (-V)、(+V)	将负载线连接至端子。
4	输出指示灯 (DC ON: 绿色)	直流 (DC) 输出为ON时点亮。
5	输出电压调节器 (V.ADJ)	用于调整电压。

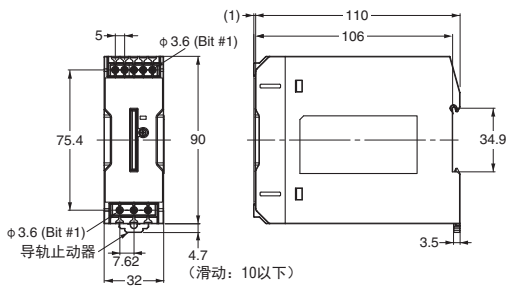
*1. 保险丝位于 (L) 侧。用户不得更换。若需要直流输入，将正极电压连接至L端子。

*2. 安全标准指定的保护接地端子。请务必将该端子接地。

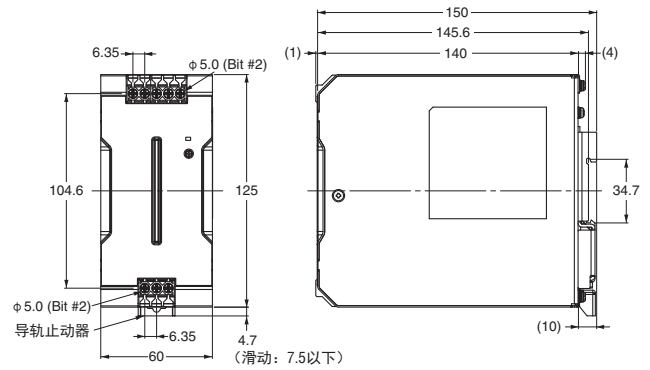
S8VK-C外形尺寸

(单位: mm)

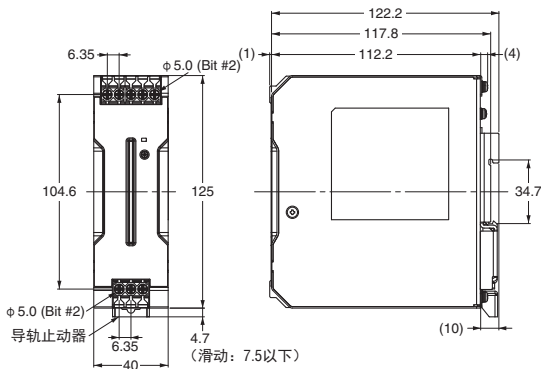
S8VK-C06024 (60 W)



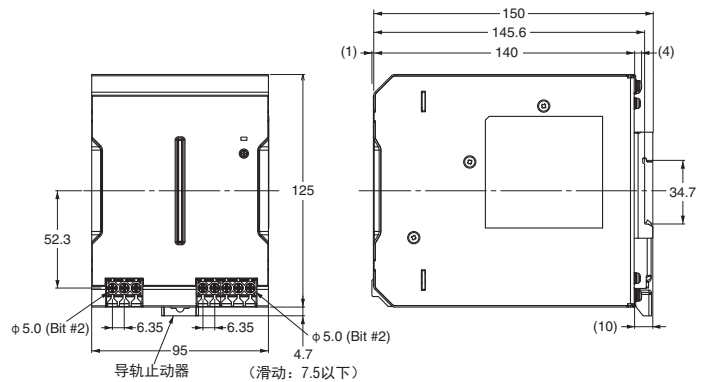
S8VK-C24024 (240 W)



S8VK-C12024 (120 W)

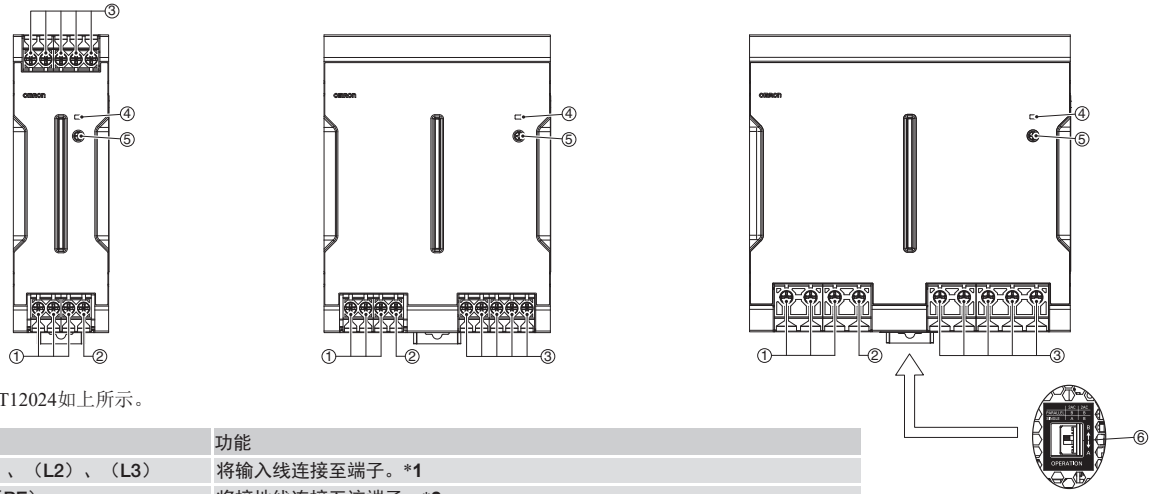


S8VK-C48024 (480 W)



S8VK-T各部分名称

120W/240W型 S8VK-T12024/S8VK-T24024	480W型 S8VK-T48024	960W型 S8VK-T96024
---------------------------------------	----------------------	----------------------



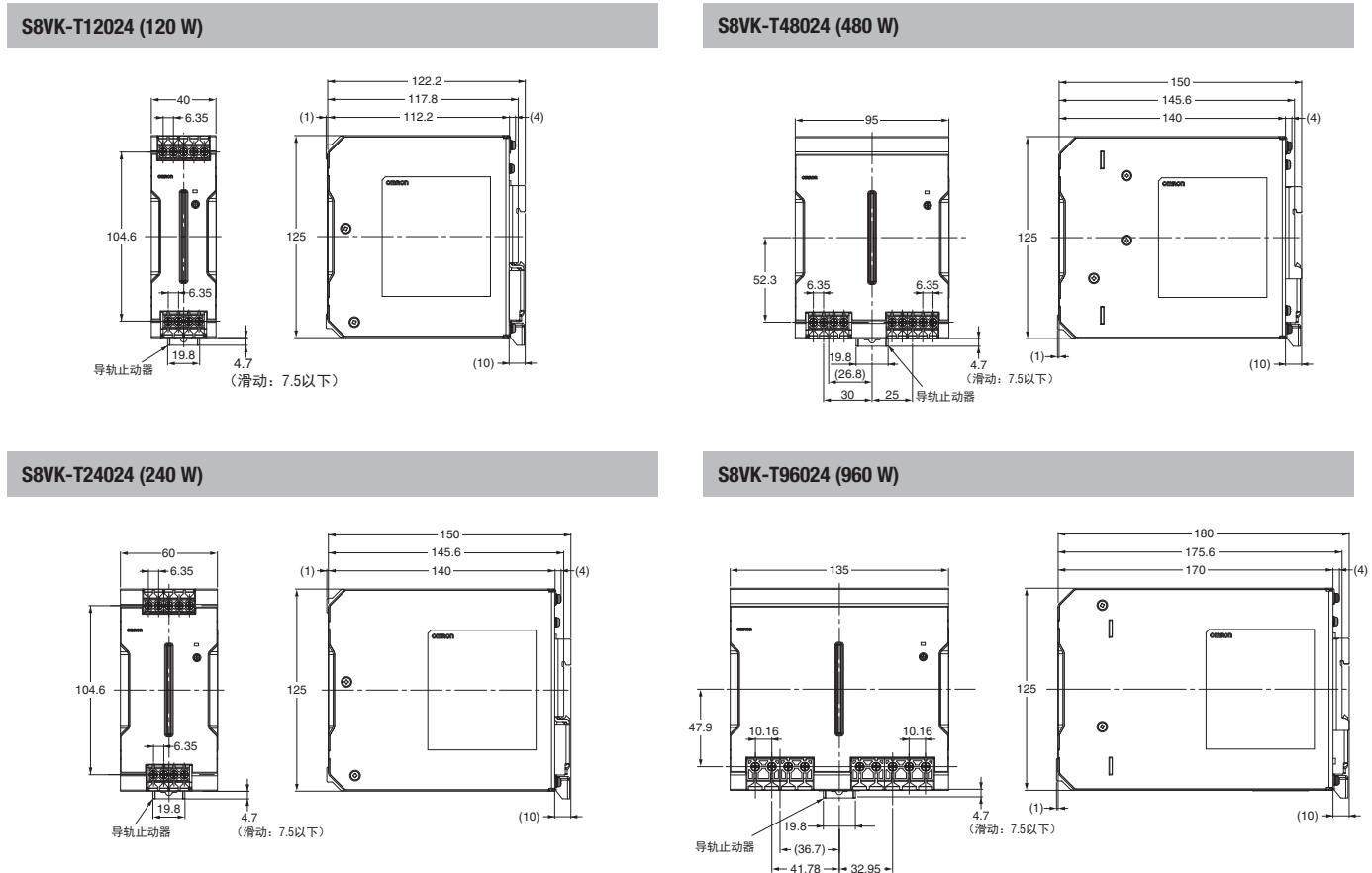
注：S8VK-T12024如上所示。

编号	名称	功能
1	输入端子 (L1)、(L2)、(L3)	将输入线连接至端子。*1
2	保护接地端子 (PE)	将接地线连接至该端子。*2
3	DC输出端子 (-V)、(+V)	将负载线连接至端子。
4	输出指示灯 (DC ON: 绿色)	直流 (DC) 输出为ON时点亮。
5	输出电压调节器 (V.ADJ)	用于调整电压。
6	运行开关 *3 *4	要并联运行或两相输入, 将开关设到“B”侧。(仅960W型)。

- *1. 关于接线, 请参见第13页的S8VK-T数据表 (Cat. No. T061)。
- *2. 安全标准指定的保护接地端子。请务必将该端子接地。
- *3. 关于并联运行, 请参见第15页的S8VK-T数据表 (Cat. No. T061)。
- *4. 关于两相输入, 请参见第15页的S8VK-T的数据表 (Cat. No. T061)。

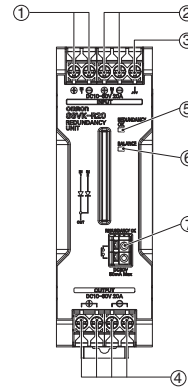
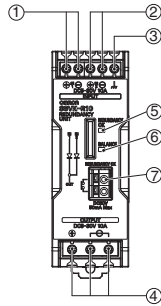
S8VK-T外形尺寸

(单位: mm)



S8VK-R各部分名称

10 A型 S8VK-R10	20 A型 S8VK-R20
-------------------	-------------------

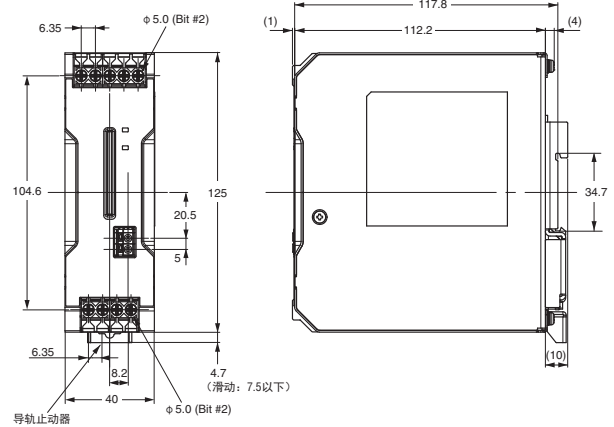
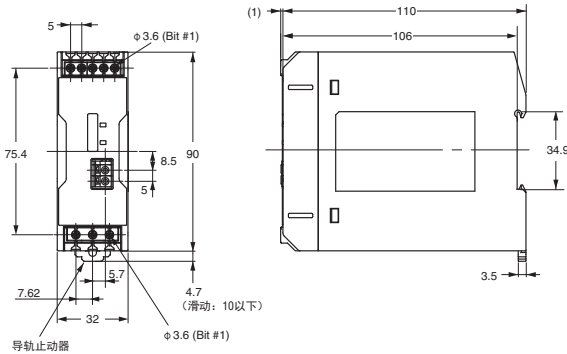


编号	名称	功能
1	输入端子1	将输入1线连接至端子。
2	输入端子2	将输入2线连接至端子。
3	端子	这并不是接地端子。即使未接地，也不会产生功能或安全问题。
4	输出端子	将负载线连接至端子。
5	状态指示灯（冗余OK：绿色）	点亮：Vin1和Vin2之间的电压差小于2.4 V典型
6	状态指示灯（电压平衡：绿色）	点亮：Vin1和Vin2之间的电压差小于50 mV典型
7	状态接点（冗余OK：光敏开关）	光敏开关接点ON：Vin1和Vin2之间的电压差小于2.4 V典型

S8VK-R外形尺寸

（单位：mm）

S8VK-R10	S8VK-R20
----------	----------



注：详情请参见S8VK-G数据表 (Cat. No. T056)。
 详情请参见S8VK-C数据表 (Cat. No. T058)。
 详情请参见S8VK-R数据表 (Cat. No. T059)。
 详情请参见S8VK-T数据表 (Cat. No. T061)。

承诺事项

承蒙对欧姆龙株式会社（以下简称“本公司”）产品的一贯厚爱和支持，藉此机会再次深表谢意。

如果未特别约定，无论贵司从何处购买的产品，都将适用本承诺事项中记载的事项。

请在充分了解这些注意事项基础上订购。

1. 定义

本承诺事项中的术语定义如下。

- (1) “本公司产品”：是指“本公司”的FA系统机器、通用控制器、传感器、电子/结构部件。
- (2) “产品目录等”：是指与“本公司产品”有关的欧姆龙综合产品目录、FA系统设备综合产品目录、安全组件综合产品目录、电子/机构部件综合产品目录以及其他产品目录、规格书、使用说明书、操作指南等，包括以电子数据方式提供的资料。
- (3) “使用条件等”：是指在“产品目录等”资料中记载的“本公司产品”的使用条件、额定值、性能、运行环境、操作使用方法、使用时的注意事项、禁止事项以及其他事项。
- (4) “客户用途”：是指客户使用“本公司产品”的方法，包括将“本公司产品”组装或运用到客户生产的部件、电子电路板、机器、设备或系统等产品中。
- (5) “适用性等”：是指在“客户用途”中“本公司产品”的(a)适用性、(b)动作、(c)不侵害第三方知识产权、(d)法规法令的遵守以及(e)满足各种规格标准。

2. 关于记载事项的注意事項

对“产品目录等”中的记载内容，请理解如下要点。

- (1) 额定值及性能值是在单项试验中分别在各种条件下获得的值，并不构成对各额定值及性能值的综合条件下获得值的承诺。
- (2) 提供的参考数据仅作为参考，并非可在该范围内一直正常运行的保证。
- (3) 应用示例仅作参考，不构成对“适用性等”的保证。
- (4) 如果因技术改进等原因，“本公司”可能会停止“本公司产品”的生产或变更“本公司产品”的规格。

3. 使用时的注意事項

选用及使用本公司产品时请理解如下要点。

- (1) 除了额定值、性能指标外，使用时还必须遵守“使用条件等”。
- (2) 客户应事先确认“适用性等”，进而再判断是否选用“本公司产品”。“本公司”对“适用性等”不做任何保证。
- (3) 对于“本公司产品”在客户的整个系统中的设计用途，客户应负责事先确认是否已进行了适当配电、安装等事项。
- (4) 使用“本公司产品”时，客户必须采取如下措施：
(i) 相对额定值及性能指标，必须在留有余量的前提下使用“本公司产品”，并采用冗余设计等安全设计(ii)所采用的安全设计必须确保即使“本公司产品”发生故障时也可将“客户用途”中的危险降到最小程度、(iii)构建随时提示使用者危险的完整安全体系、(iv)针对“本公司产品”及“客户用途”定期实施各项维护保养。
- (5) 因DDoS攻击(分布式DoS攻击)、计算机病毒以及其他技术性有害程序、非法侵入，即使导致“本公司产品”、所安装软件、或者所有的计算机器材、计算机程序、网络、数据库受到感染，对于由此而引起的直接或间接损失、损害以及其他费用，“本公司”将不承担任何责任。
对于(i)杀毒保护、(ii)数据输入输出、(iii)丢失数据的恢复、(iv)防止“本公司产品”或者所安装软件感染计算机病毒、(v)防止对“本公司产品”的非法侵入，请客户自行负责采取充分措施。
- (6) “本公司产品”是作为应用于一般工业产品的通用产品而设计生产的。除“本公司”已表明可用于特殊用途的，或已经与客户有特殊约定的情形外，若客户将“本公司产品”直接用于以下用途的，“本公司”无法作出保证。
 - (a) 必须具备很高安全性的用途(例：核能控制设备、燃烧设备、航空/宇宙设备、铁路设备、升降设备、娱乐设备、医疗设备、安全装置、其他可能危及生命及人身安全的用途)
 - (b) 必须具备很高可靠性的用途(例：燃气、自来水、电力等供应系统、24小时连续运行系统、结算系统、以及其他处理权利、财产等的用途等)
 - (c) 具有苛刻条件或严酷环境的用途(例：安装在室外的设备、会受到化学污染的设备、会受到电磁波影响的设备、会受到振动或冲击的设备等)
 - (d) “产品目录等”资料中未记载的条件或环境下的用途
- (7) 除了不适用于上述3.(6)(a)至(d)中记载的用途外，“本产品目录等资料中记载的产品”也不适用于汽车(含二轮车，以下同)。请勿配置到汽车上使用。关于汽车配置用产品，请咨询本公司销售人员。

4. 保修条件

“本公司产品”的保修条件如下。

- (1) 保修期限 自购买之日起1年。(但是，“产品目录等”资料中有明确说明时除外。)
- (2) 保修内容 对于发生故障的“本公司产品”，由“本公司”判断并可选择以下其中之一方式进行保修。
 - (a) 在本公司的维修保养服务点对发生故障的“本公司产品”进行免费修理(但是对于电子、结构部件不提供修理服务。)
 - (b) 对发生故障的“本公司产品”免费提供同等数量的替代品
- (3) 当故障因以下任何一种情形引起时，不属于保修的范围。
 - (a) 将“本公司产品”用于原本设计用途以外的用途
 - (b) 超过“使用条件等”范围的使用
 - (c) 违反本注意事项“3. 使用时的注意事項”的使用
 - (d) 非因“本公司”进行的改装、修理导致故障时
 - (e) 非因“本公司”出品的软件导致故障时
 - (f) “本公司”生产时的科学、技术水平无法预见的原因
 - (g) 除上述情形外的其它原因，如“本公司”或“本公司产品”以外的原因(包括天灾等不可抗力)

5. 责任限制

本承诺事项中记载的保修是关于“本公司产品”的全部保证。对于因“本公司产品”而发生的其他损害，“本公司”及“本公司产品”的经销商不负任何责任。

6. 出口管理

客户若将“本公司产品”或技术资料出口或向境外提供时，请遵守中国及各国关于安全保障进出口管理方面的法律、法规。否则，“本公司”有权不予提供“本公司产品”或技术资料。

IC321GC-zh

202204

注：规格如有变更，恕不另行通知。请以最新产品说明书为准。

欧姆龙自动化(中国)有限公司

<http://www.fa.omron.com.cn>

咨询热线：400-820-4535