

轻松现场运动中输入

- 塑料触须驱动杆的结合方便随手处理开关。
- 单向动作：配有止动器，以便只能从一个方向操作。
- 本体使用特殊的黄色。
- 提供三种不同类型的安装。
- 提供带紧急停机开关的型号以适合应用。



请务必参见第5页上的“注意事项”。

型号结构

■ 型号标准

TP70 - □ □ □

(1) (2) (3)

(1) 内置开关型

1 : D4N-2187

(2) 功能

- A : 仅一体化开关
- S : 带可分离的紧急停机开关

(3) 安装方法

- 1 : 正面安装
- 2 : 底座安装 (带高度调节)
- 3 : C形夹箍安装 (带高度调节)

种类

名称	安装方法	型号
现场触须型开关 (仅一体化开关)	正面安装	TP70-1A1
	底座安装	TP70-1A2
	C形夹箍安装	TP70-1A3
现场触须型开关 (带可分离的紧急停机开关)	正面安装	TP70-1S1
	底座安装	TP70-1S2
	C形夹箍安装	TP70-1S3

规格

■ 已认证标准

机构	标准型	文件No.
CCC (CQC)	GB/T14048.5	2013010305630198

■ 额定规格

额定电压	通电电流	电流(A)		伏安(V)	
		接通	断开	接通	断开
AC120V AC240V	10A	60 30	6 3	7,200	720
DC125V DC250V	2.5A	0.55 0.27	0.55 0.27	69	69

■ 特性

防护等级 *1	IP65		
耐振动	误动作：10~55Hz，0.65-mm 单振幅，100 m/s ² 以下		
耐冲击	毁坏	1,000m/s ² 以下	
	误动作	20 m/s ² 以下	
使用环境	使用环境温度	-10°C~+70°C	
	使用环境湿度	35~95%RH	
内置开关规格	开关型号	D4N-2187	
	容许操作速度	1 mm/s ~ 0.5 m/s	
	容许操作频率	机械	60次/分钟
		电气	30次/分钟（带电阻负载）
	寿命 *2	机械	1,000,000次以上
		电气	200,000次以上（AC125V时10A，电阻负载）
	接点类型	SPST-NO+SPST-NC	
端子类型	螺丝端子		
紧急停机开关规格	开关型号	A165E-M-02	
	操作方法	慢动作，直接断开机制	
	操作功能	推动锁定，旋转复位 通过推动使接点打开，通过旋转将其闭路。	
	接点类型	DPST-NC	
	操作部分	尺寸：φ40 颜色：红色，无照明	
	端子类型	焊接端子	

注1. 上表中的值为初始值。

2. 有关规格的详细信息，请参见相关型号各自的规格表。

*1. 内置开关(D4N-2187)为防护等级，且不适用于整个产品的外壳。

*2. 上面显示的耐用性值指在环境温度5°C~35°C、环境湿度40%~70%RH的操作，且在距离驱动杆末端20mm点处的30mm行程的操作。
关于其它操作条件的详细信息，请咨询您的欧姆龙代表处。

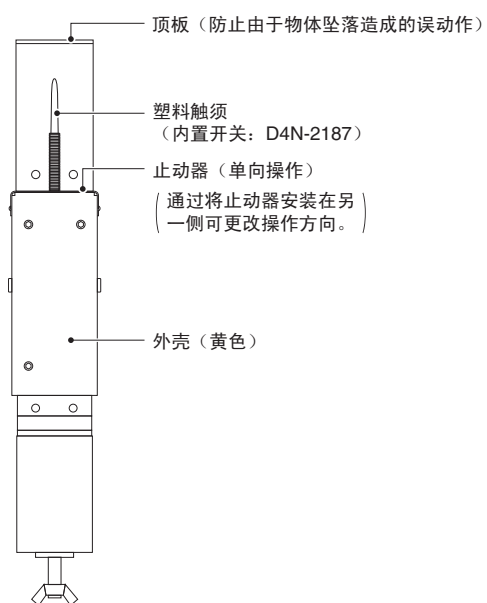
■ 安全标准认证额定规格

● CCC (GB/T14048.5)

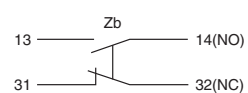
适用范围与额定规格
AC-15 3A/240V DC-13 0.27A/250V

结构和各部分名称

■ 各部分名称



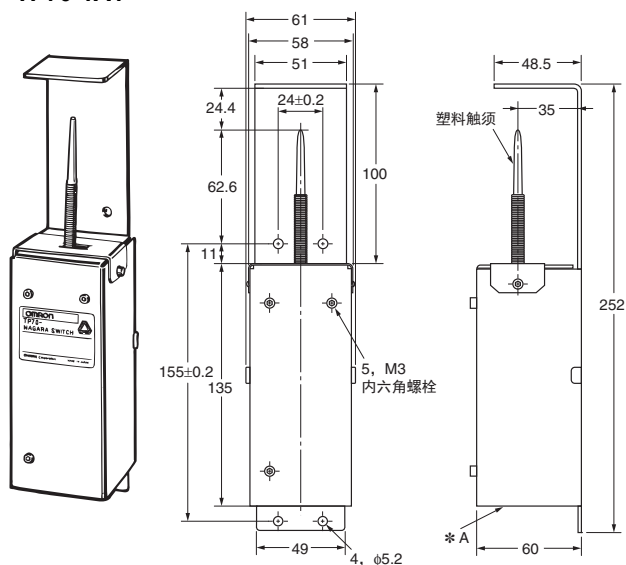
■ 接触形式



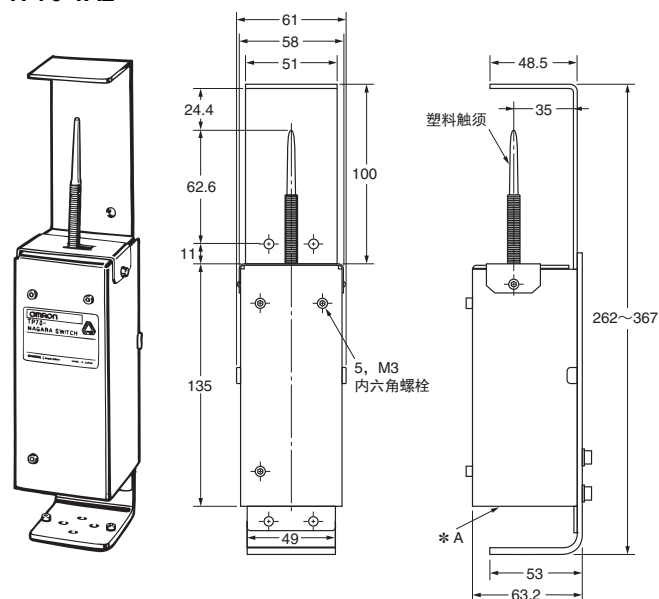
外形尺寸

(单位: mm)

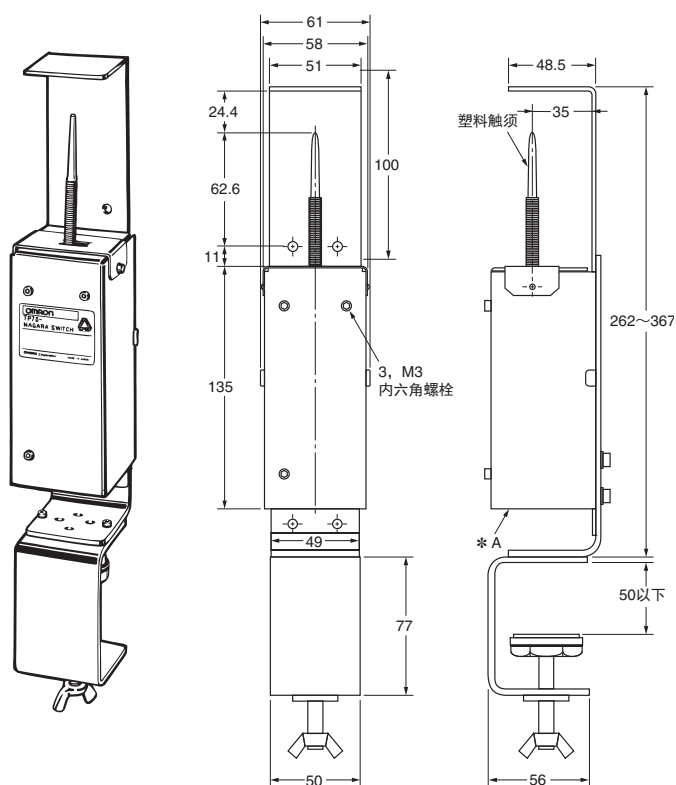
TP70-1A1



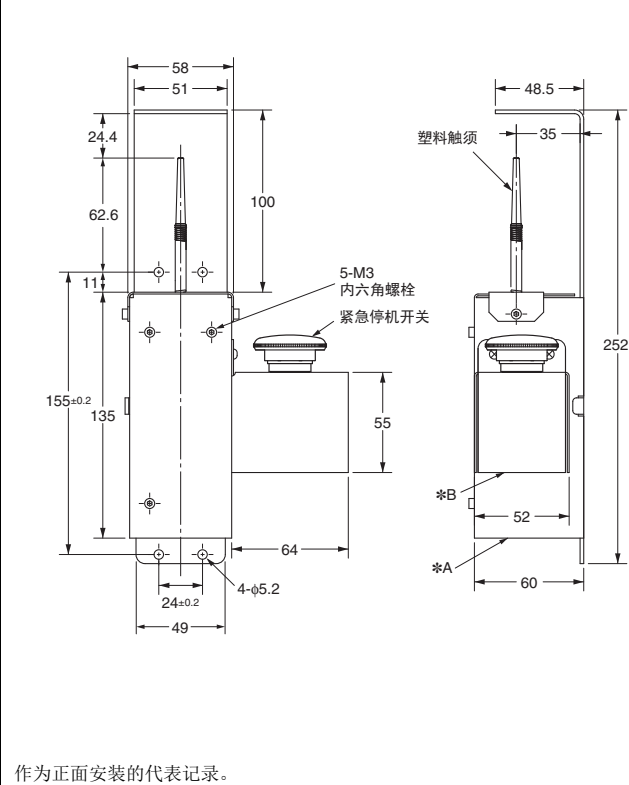
TP70-1A2



TP70-1A3



TP70-1S1



注: 上述各机型的外形尺寸中的未注公差为±4mm。
* 在A部、B部没有底座。

动作特性

项目	标准值
OF最大	1.5 N
PT最大	15°



注意事项

请参见“限位开关共通注意事项”。

安全注意事项

- 请勿在需要操作安全对策的安装中使用该产品，诸如冲床、剪床、铣床、纺织机器或棉料制作机器。
- 为防止电路短路而损坏开关，请在开关上串联连接相当于额定电流的1.5到2倍的切断电流值的保险丝。
- 请勿在易接触爆炸或易燃气体的地方使用该产品。
- 务必只在负载电流小于额定值的情况下使用该产品。
- 外壳不具有密封性。外壳底部打开。请勿在易受到油或化学制品喷溅的地方使用该产品。

请勿用油手或湿手处理产品。产品接触到某些类型的油或化学制品可能会导致接触不良、绝缘问题、漏电流或烧坏。

- 有关TP70开关其它操作步骤的详细信息，请参见D4N安全限位开关或A165E紧急停止按钮开关的数据表。

使用注意事项

● 关于使用环境

(1)请勿在下列环境中使用产品：

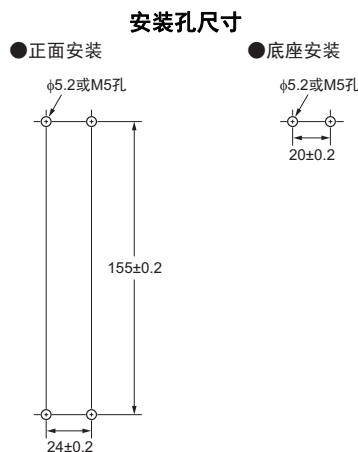
- 温差过大的地方。
- 因湿度高而存在凝露现象的地方。
- 易受强烈振动的地方。

(2)产品仅供室内使用。室外使用产品可能导致出现故障。

● 安装主体

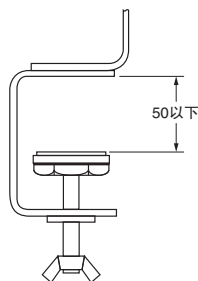
<正面安装和底座安装>

使用M5螺钉和垫圈安装产品。务必将螺钉紧固到正确转矩。



<C形夹箍安装>

使用蝶型螺母安装产品。确保没有松动或卡嗒声。最大可安装面板厚度为50 mm。



● 关于正确的紧固转矩

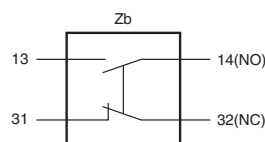
类型	正确紧固转矩
主体安装螺钉 (M5螺钉)	2.4~2.7 N·m
端子螺钉 (M3.5螺钉)	0.6~0.8 N·m
内置开关外壳安装螺钉	0.5~0.7 N·m
接插件	1.8~2.2 N·m
止动器安装螺栓 (M3内六角螺栓)	1.3~1.9 N·m
盖安装螺栓 (M3内六角螺栓)	1.3~1.9 N·m

● 拆卸盖

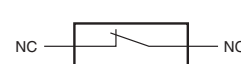
将位于外壳前面3处位置的内六角螺栓拧开以卸下外壳，并为内置开关和指示灯进行布线。布线完成后，将螺栓拧紧到正确转矩以重新安装外壳。

● 接触形式

内置开关



紧急停机开关



● 配线

- 请勿将内置开关的导线或计数器直接连接到端子。通过绝缘管和压接端子布线，并牢固地将其紧固。
- 通过焊接将导线连接到指示灯或紧急停机开关。执行30 W焊接不超过5秒。在焊接完成后1分钟内不要对焊接部分施加任何外力。

● 加工导管口

将接插件紧固到转矩1.8到2.2 N·m之间。转矩过紧可能会损坏外壳。

● 推荐的接插件

使用螺纹长度最大9 mm的接插件，以阻止干扰内部开关。

推荐的接插件

尺寸	制造商	型号	适合电缆直径
G1/2	LAPP	ST-PF1/2 5380-1002	6.0~12.0mm

如果使用来自LAPP的接插件，则还要使用单独出售的密封包（型号JPK-16），并用适当的紧固转矩将其拧紧。

● 操作方向

- 安装止动器用于单向操作。
- 通过将止动器安装在另一侧可更改操作方向。



承诺事项

承蒙对欧姆龙株式会社(以下简称“本公司”)产品的一贯厚爱和支持,藉此机会再次深表谢意。

如果未特别约定,无论贵司从何处购买的产品,都将适用本承诺事项中记载的事项。

请在充分了解这些注意事项基础上订购。

1. 定义

本承诺事项中的术语定义如下。

- (1) “本公司产品”:是指“本公司”的FA系统机器、通用控制器、传感器、电子/结构部件。
- (2) “产品目录等”:是指与“本公司产品”有关的欧姆龙综合产品目录、FA系统设备综合产品目录、安全组件综合产品目录、电子/机构部件综合产品目录以及其他产品目录、规格书、使用说明书、操作指南等,包括以电子数据方式提供的资料。
- (3) “使用条件等”:是指在“产品目录等”资料中记载的“本公司产品”的使用条件、额定值、性能、运行环境、操作使用方法、使用时的注意事项、禁止事项以及其他事项。
- (4) “客户用途”:是指客户使用“本公司产品”的方法,包括将“本公司产品”组装或运用到客户生产的部件、电子电路板、机器、设备或系统等产品中。
- (5) “适用性等”:是指在“客户用途”中“本公司产品”的(a)适用性、(b)动作、(c)不侵害第三方知识产权、(d)法规法令的遵守以及(e)满足各种规格标准。

2. 关于记载事项的注意事项

对“产品目录等”中的记载内容,请理解如下要点。

- (1) 额定值及性能值是在单项试验中分别在各条件下获得的值,并不构成对各额定值及性能值的综合条件下获得值的承诺。
- (2) 提供的参考数据仅作为参考,并非可在该范围内一直正常运行的保证。
- (3) 应用示例仅作参考,不构成对“适用性等”的保证。
- (4) 如果因技术改进等原因,“本公司”可能会停止“本公司产品”的生产或变更“本公司产品”的规格。

3. 使用时的注意事项

选用及使用本公司产品时请理解如下要点。

- (1) 除了额定值、性能指标外,使用时还必须遵守“使用条件等”。
- (2) 客户应事先确认“适用性等”,进而再判断是否选用“本公司产品”。“本公司”对“适用性等”不做任何保证。
- (3) 对于“本公司产品”在客户的整个系统中的设计用途,客户应负责事先确认是否已进行了适当配电、安装等事项。
- (4) 使用“本公司产品”时,客户必须采取如下措施:(i)相对额定值及性能指标,必须在留有余量的前提下使用“本公司产品”,并采用冗余设计等安全设计(ii)所采用的安全设计必须确保即使“本公司产品”发生故障时也可将“客户用途”中的危险降到最小程度、(iii)构建随时提示使用者危险的完整安全体系、(iv)针对“本公司产品”及“客户用途”定期实施各项维护保养。
- (5) 因DDoS攻击(分布式DoS攻击)、计算机病毒以及其他技术性有害程序、非法侵入,即使导致“本公司产品”、所安装软件、或者所有的计算机器材、计算机程序、网络、数据库受到感染,对于由此而引起的直接或间接损失、损害以及其他费用,“本公司”将不承担任何责任。
对于(i)杀毒保护、(ii)数据输入输出、(iii)丢失数据的恢复、(iv)防止“本公司产品”或者所安装软件感染计算机病毒、(v)防止对“本公司产品”非法侵入,请客户自行负责采取充分措施。
- (6) “本公司产品”是作为应用于一般工业产品的通用产品而设计生产的。除“本公司”已表明可用于特殊用途的,或已经与客户有特殊约定的情形外,若客户将“本公司产品”直接用于以下用途的,“本公司”无法作出保证。
 - (a) 必须具备很高安全性的用途(例:核能控制设备、燃烧设备、航空/宇宙设备、铁路设备、升降设备、娱乐设备、医疗设备、安全装置、其他可能危及生命及人身安全的用途)
 - (b) 必须具备很高可靠性的用途(例:燃气、自来水、电力等供应系统、24小时连续运行系统、结算系统、以及其他处理权利、财产的用途等)
 - (c) 具有苛刻条件或严酷环境的用途(例:安装在室外的设备、会受到化学污染的设备、会受到电磁波影响的设备、会受到振动或冲击的设备等)
 - (d) “产品目录等”资料中未记载的条件或环境下的用途
- (7) 除了不适用于上述3.(6)(a)至(d)中记载的用途外,“本产品目录等资料中记载的产品”也不适用于汽车(含二轮车,以下同)。请勿配置到汽车上使用。关于汽车配置用产品,请咨询本公司销售人员。

4. 保修条件

“本公司产品”的保修条件如下。

- (1) 保修期限 自购买之日起1年。(但是,“产品目录等”资料中有明确说明时除外。)
- (2) 保修内容 对于发生故障的“本公司产品”,由“本公司”判断并可选择以下其中之一方式进行保修。
 - (a) 在本公司的维修保养服务点对发生故障的“本公司产品”进行免费修理(但是对于电子、结构部件不提供修理服务。)
 - (b) 对发生故障的“本公司产品”免费提供同等数量的替代品
- (3) 当故障因以下任何一种情形引起时,不属于保修的范围。
 - (a) 将“本公司产品”用于原本设计用途以外的用途
 - (b) 超过“使用条件等”范围的使用
 - (c) 违反本注意事项“3.使用时的注意事项”的使用
 - (d) 非因“本公司”进行的改装、修理导致故障时
 - (e) 非因“本公司”出品的软件导致故障时
 - (f) “本公司”生产时的科学、技术水平无法预见的原因
 - (g) 除上述情形外的其它原因,如“本公司”或“本公司产品”以外的原因(包括天灾等不可抗力)

5. 责任限制

本承诺事项中记载的保修是关于“本公司产品”的全部保证。对于因“本公司产品”而发生的其他损害,“本公司”及“本公司产品”的经销商不负任何责任。

6. 出口管理

客户若将“本公司产品”或技术资料出口或向境外提供时,请遵守中国及各国关于安全保障进出口管理方面的法律、法规。否则,“本公司”有权不予提供“本公司产品”或技术资料。

IC321GC-zh

2023.5

注:规格如有变更,恕不另行通知。请以最新产品说明书为准。

欧姆龙自动化(中国)有限公司

http://www.fa.omron.com.cn/ 咨询热线:400-820-4535