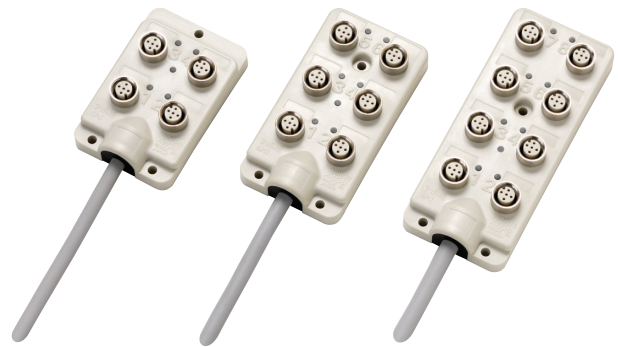
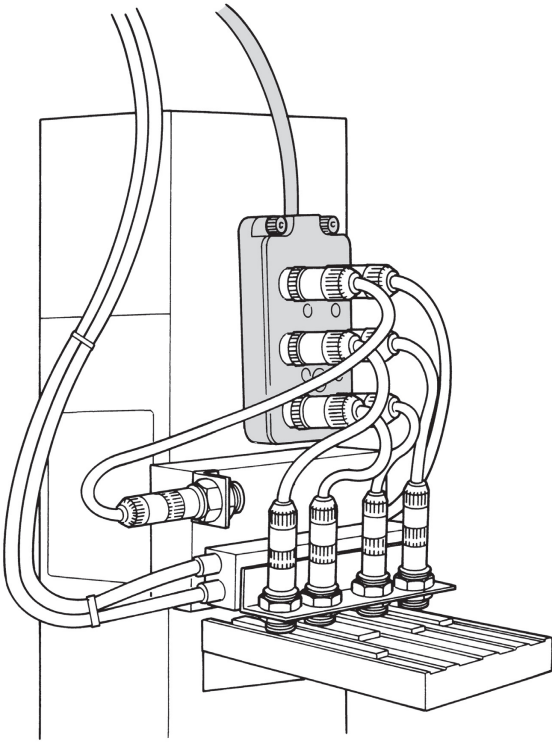


本系列包含适控制箱外用的新款薄型、轻型接插件中继盒，具有更好的耐环境性并且可集中管理传感器 I/O 接插件，因而所需人工更少。

- 极薄的耐磨型，保护级别可达IP67。
- 适用于光电传感器、接近传感器和带有传感器 I/O 接插件 (M12) 的限位开关。另外，由于已提高额定电流，增加接地端子，所以现在可支持连接阀门和螺线管。
- 包含电源和动作指示灯。
- 无论端口数量多少都使用一种安装方法，从而确保可轻松地扩展系统。



详情请参见第4页上的“注意事项”。

额定规格

额定电流	4A/端口 (信号线) 12A/端口 (电源线)
额定电压	DC10~30V
接触电阻	40MΩ 以下 (100mA以下, 20mV以下) *1
绝缘电阻	100MΩ 以上 (DC500V时)
绝缘强度	AC500V, 1min (漏电流: 1mA以下) *2
保护结构	IP67 (IEC529)
电缆保持力	98N/15s
耐插拔	200次
使用环境温度范围	-25~70°C

*1.接插件的接触电阻。

*2.接插件的耐电压。

可兼容的接插件

XS2G	接插件插头组件 (压接、焊接或螺钉接线)
XS2W	电缆两端的接插件 (插座或插头)
XS2H	电缆一端的接插件 (插头)

材质和处理

项目	部件名称	材质和处理
接插件	锁	黄铜/镍底镀金
	接点	黄铜/镍底 0.4-μm 镀金
电缆	电缆	护套颜色: 灰色 线芯尺寸: AWG18/AWG22 *
	外壳	PBT树脂 (UL94V-0)/亮灰色
外壳	橡胶	套管
	PCB	玻璃纤维环氧树脂板
	密封树脂	聚氨酯树脂

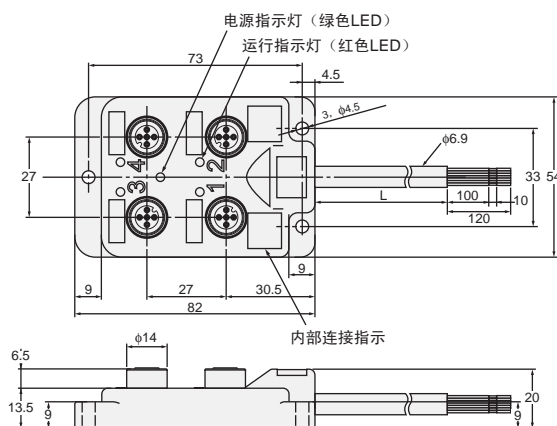
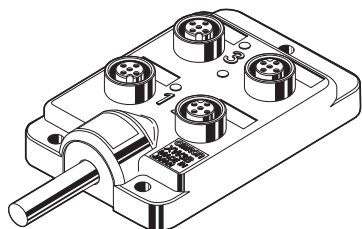
*电源正极、负极以及接地线为AWG18。信号线为AWG22。

XW3B 接插件中继盒

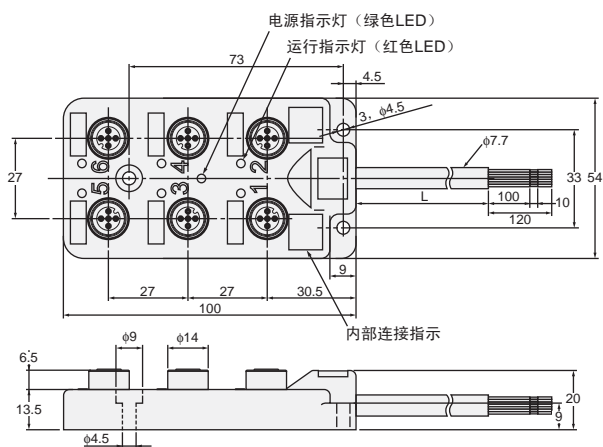
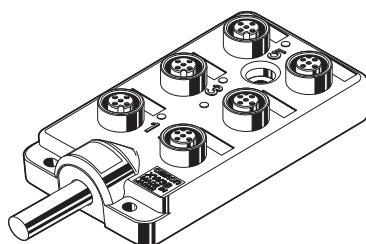
外形尺寸

(单位: mm)

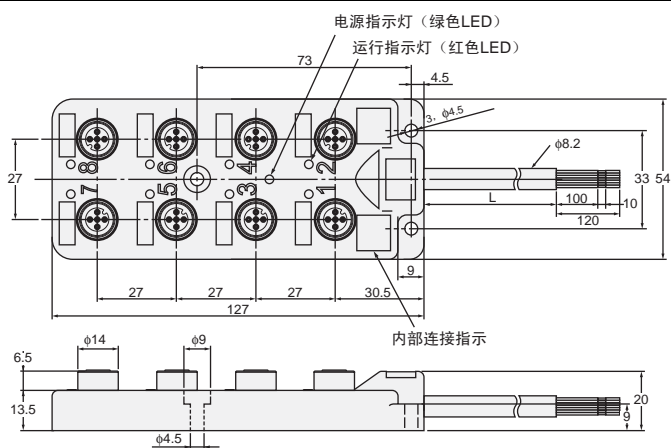
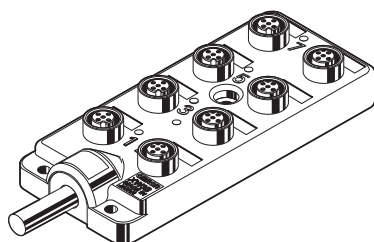
XW3B-P45□-□11 (4输入端口)



XW3B-P65□-□11 (6输入端口)



XW3B-P85□-□11 (8输入端口)



种类

传感器类型和连接		3线 DC (NPN) /2线③-④	2线 DC①-④/无极性③-④	3线 DC (PNP) /2线 DC①-④
执行器连接		执行器连接①-④	—	执行器连接③-④
端口编号	电缆长度 (m)	型号	型号	型号
4	5	XW3B-P455-G11	XW3B-P452-G11	XW3B-P453-G11
6	5	XW3B-P655-G11	XW3B-P652-G11	XW3B-P653-G11
8	5	XW3B-P855-G11	XW3B-P852-G11	XW3B-P853-G11

注：在这里，①-④和③-④是接插件端子编号。

防水盖（另售）

XS2Z-22



型号	最小包装	材质
XS2Z-22	50	黄铜/镍底镀金

注1. XW3B/XW3A随附有防尘盖。当需要满足保护级别 IP67 时请使用防水盖 XS2Z-22。
2. 将XS2Z-22拧紧到位即完成安装。

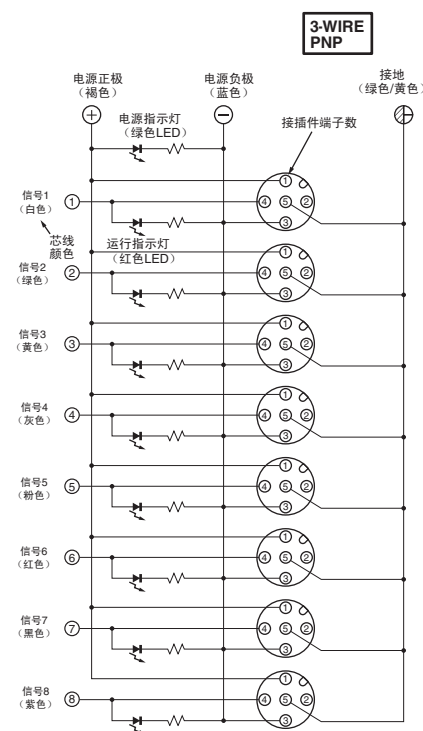
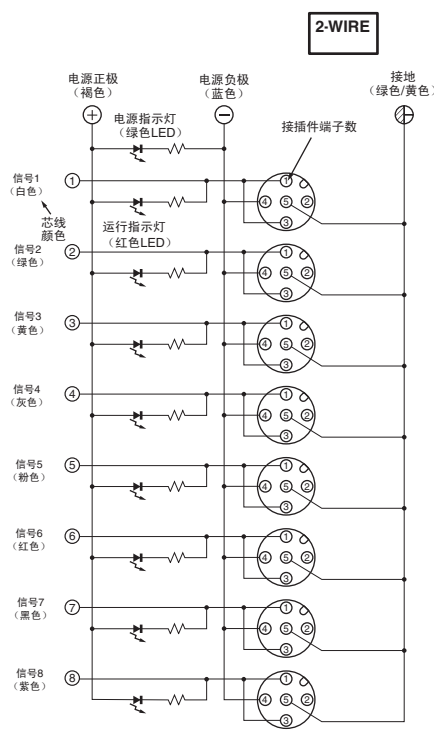
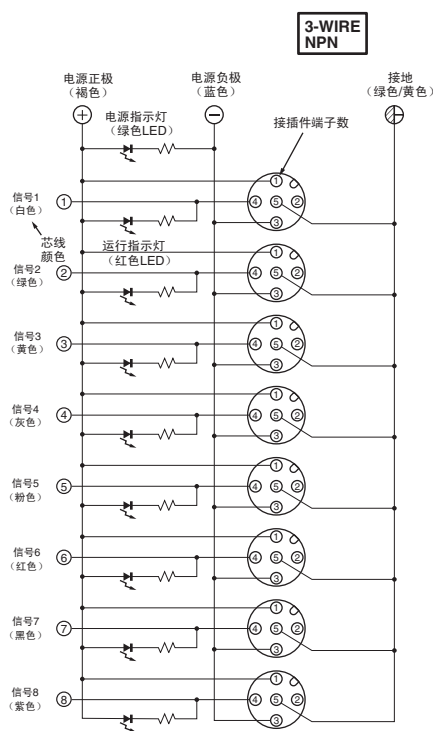
连接图

XW3B-P□55-□11适用于3线 DC (NPN)、2线 DC (带极性③-④、无极性③-④) 以及执行器 (①-④)

XW3B-P□52-□11适用于2线 DC (带极性①-④、无极性③-④)

注：不能与NPN型光电传感器和接近传感器一起使用。
不能与带极性③-④的传感器一起使用。

XW3B-P□53-□11适用于3线 DC (PNP)、2线 DC (带极性①-④) 以及执行器 (③-④)



注1. 以上接线图用于8个端口。

2. 括号中的数字表示芯线颜色。

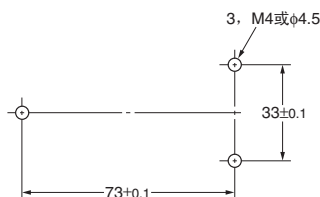
3. 表达式“白色/红色”表示白色和红色纹络。

4. 在这里，①-④和③-④是端子编号。

5. 上图中的接点号5到8在四输入接线盒中不存在。信号1到4、电源和接地线的芯线颜色相同。

6. 上图中的接点号7和8在六输入接线盒中不存在。信号1到6、电源和接地线的芯线颜色相同。

安装孔



注: 无论几个端口数量, 安装孔尺寸总是相同。

XW3A型与XW3B型兼容性表

端口数量	电缆长度(m)	NPN传感器规格		2线传感器规格		PNP传感器规格	
		XW3A	XW3B	XW3A	XW3B	XW3A	XW3B
4	5	XW3A-P445-G11	XW3B-P455-G11	XW3A-P442-G11	XW3B-P452-G11	XW3A-P443-G11	XW3B-P453-G11
6	5	XW3A-P645-G11	XW3B-P655-G11	XW3A-P642-G11	XW3B-P652-G11	XW3A-P643-G11	XW3B-P653-G11
8	5	XW3A-P845-G11	XW3B-P855-G11	XW3A-P842-G11	XW3B-P852-G11	XW3A-P843-G11	XW3B-P853-G11

XW3A与XW3B的电线颜色不同。

注: 请向您的欧姆龙代表处咨询上述型号以外的其他可选型号。

注意事项

使用注意事项

请勿在超过额定范围的环境中使用。

接插件的连接或断开

- 在使用传感器或限位开关时, 请查看本目录并确认连接传感器或限位开关的可触性。
- 请务必先关闭 XW3B 电源, 然后再连接或断开接插件。
- 不要湿手触摸接插件的接合侧。
- 如果接插件沾水, 请擦干接插件并确保其完全干燥。
- 确保任何接插件的接合侧没有金属片或金属粉末。

配线极性错误

- 请务必根据接线图正确连接电线, 将蓝色线连接到负极电源端子、褐色线连接到正极电源端子。
- 如果接线不正确, 那么负载可能无法运行或动作指示灯会不亮。
- 请务必将负载连接到信号线以使用传感器或执行器。

适用接插件

- 适用接插件为 XS2G (组合式)、XS2H (带电缆) 和 XS2W (带电缆)。
- 接合接插件后, 可使用固定支架牢牢固定接插件。
- 请务必在任何不使用的接插件上安放防水盖 XS2Z-22 或防尘盖 XS2Z-15。

电源和动作指示灯

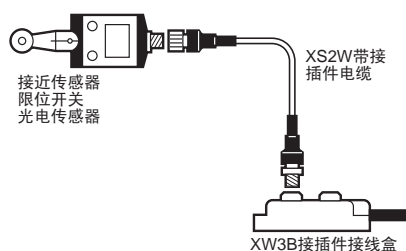
- 接通电源后, 绿色电源指示灯将点亮。当传感器和执行器在工作时, 相应的红色工作指示灯将亮灯。
- 仅 DC 传感器和执行器可以连接 XW3B。不要连接 AC 传感器或执行器。
- 接插件中继盒内有 2 线或 3 线连接。包装盒上标有类型。

3-WIRE
NPN3-WIRE
PNP

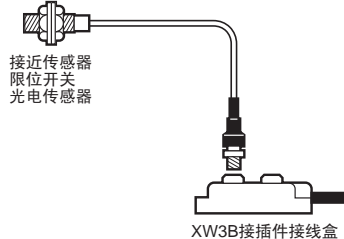
2-WIRE

使用传感器I/O接插件的输入设备连接

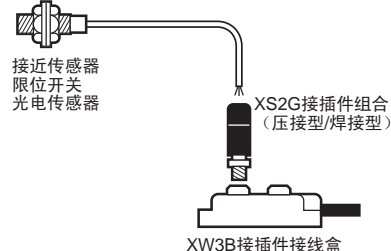
连接器直出型



接插件中继型



导线引出型



使用传感器 I/O 接插件的输入设备

接插件中继盒	使用传感器 I/O 接插件的输入设备		
XW3B-P□55-G11	2线 DC 接近传感器	接插件中继型	E2E-X3D1-M1J-T、 E2E-X7D1-M1J-T、 E2E-X10D1-M1J-T
		连接器直出型	E2E-X□D1-M1
	3线 DC 接近传感器 (NPN)	连接器直出型	E2E-X2E1-M1、 E2E-X5E1-M1、 E2E-X10E1-M1 E2E-X5ME1-M1、 E2E-X10ME1-M1、 E2E-X18ME1-M1
XW3B-P□53-G11	限位开关	接插件中继型	WL□-□DK1EJ□ *1, WL□-□M1GJ *1, D4C-□0□□-DK1EJ□ *2
		连接器直出型	WL□-□K13 *1、 D4E-□□10N *2
XW3B-P□52-G11	3线 DC 接近传感器 (PNP)	连接器直出型	E2E-X2F1-M1、 E2E-X5F1-M1、 E2E-X10F1-M1 E2E-X5MF1-M1、 E2E-X10MF1-M1、 E2E-X18MF1-M1
XW3B-P□52-G11	2线 DC 接近传感器	接插件中继型	E2E-X3D1-M1GJ、 E2E-X3D1-M1J-T、 E2E-X7D1-M1GJ、 E2E-X7D1-M1J-T、 E2E-X10D1-M1GJ、 E2E-X10D1-M1J-T E2E-X8MD1-M1GJ、 E2E-X14MD1-M1GJ、 E2E-X20MD1-M1GJ E2EQ-X3D1-M1GJ、 E2EQ-X7D1-M1GJ、 E2EQ-X10D1-M1GJ
		连接器直出型	E2E-X3D1-M1G、 E2E-X7D1-M1G、 E2E-X10D1-M1G E2E-X8MD1-M1G、 E2E-X14MD1-M1G、 E2E-X20MD1-M1G
	限位开关	接插件中继型	WL□-□DK1EJ□ *1、 WL□-□M1GJ *1、 D4C-□0□□-DK1EJ□ *2
		连接器直出型	WL□-□K13 *1、 D4E-□□10N *2 D4CC-□□□□ *2

注：将 XS2G 接插件组合与导线引出型输入设备结合使用。

*1. 仅在使用 SPST-NO 接点时，这些型号才可用。

*2. 使用 NO 连接时，这些型号都可用。

输入设备（接插件型传感器）与中继盒连接组合一览表

接插件 中继盒	输入设备与连接端子编号					
	直流3线式 (NPN) ①+、③-、 ④输出	直流2线式 (极性) ①+、④-	直流2线式 (极性) ③-、④+	直流2线式 (无极性) ③、④	限位 开关	直流3线式 (PNP) ①+、③-、 ④输出
XW3B-P□55-G11	○	×	○	○	○	×
XW3B-P□52-G11	×	○	×	○	○	×
XW3B-P□53-G11	×	○	×	×	×	○

注：中继盒的接插件端子编号②为空，所以不能与NC型的输入设备连接。

适用于带传感器 I/O 接插件的输入设备的接插件中继盒

类型			输入设备		接插件中继盒
			连接方式	型号	
接近传感器	2线 DC	接插件中继型	E2E-X□D1-M1J-T	XW3B-P□55-G11	
			E2E-X□D1-M1GJ		
			E2E-X□D1-M1J-T		
			E2E-X□MD1-M1GJ		
	3线DC	连接器直出型	E2EQ-X□D1-M1GJ	XW3B-P□52-G11	
			E2E-X□D1-M1G		
			E2E-X□MD1-M1G		
			E2E-X□D1-M1		
			E2E-X□E1-M1		
			E2E-X□ME1-M1		
NPN	连接器直出型	E2E-X□F1-M1	XW3B-P□55-G11		
		E2E-X□MF1-M1			
PNP	连接器直出型	E2E-X□F1-M1	XW3B-P□53-G11		
		E2E-X□MF1-M1			
限位开关	接插件中继型	WL□-□DK1EJ□ *1	XW3B-P□52-G11 XW3B-P□55-G11		
		WL□-□-M1J *1			
	D4C-□0□□-DK1EJ□*2				
	WL□-□K13 *1				
连接器直出型	D4E-□□10N *2	XW3B-P□52-G11			
	D4CC-□□□□ *2				

*1. 仅在使用SPST-NO接点时，这些型号才可用。

*2. 使用NO连接时，这些型号都可用。

关于与传感器I/O接插件兼容的组件，请查看上述型号。



承诺事项

承蒙对欧姆龙株式会社(以下简称“本公司”)产品的一贯厚爱和支持, 藉此机会再次深表谢意。
如果未特别约定, 无论贵司从何处购买的产品, 都将适用本承诺事项中记载的事项。
请在充分了解这些注意事项基础上订购。

1. 定义

本承诺事项中的术语定义如下。

- (1) “本公司产品”: 是指“本公司”的FA系统机器、通用控制器、传感器、电子/结构部件。
- (2) “产品目录等”: 是指与“本公司产品”有关的欧姆龙综合产品目录、FA系统设备综合产品目录、安全组件综合产品目录、电子/机构部件综合产品目录以及其他产品目录、规格书、使用说明书、操作指南等, 包括以电子数据方式提供的资料。
- (3) “使用条件等”: 是指在“产品目录等”资料中记载的“本公司产品”的使用条件、额定值、性能、运行环境、操作使用方法、使用时的注意事项、禁止事项以及其他事项。
- (4) “客户用途”: 是指客户使用“本公司产品”的方法, 包括将“本公司产品”组装或运用到客户生产的部件、电子电路板、机器、设备或系统等产品中。
- (5) “适用性等”: 是指在“客户用途”中“本公司产品”的(a)适用性、(b)动作、(c)不侵害第三方知识产权、(d)法规法令的遵守以及(e)满足各种规格标准。

2. 关于记载事项的注意事项

对“产品目录等”中的记载内容, 请理解如下要点。

- (1) 额定值及性能值是在单项试验中分别在各条件下获得的值, 并不构成对各额定值及性能值的综合条件下获得值的承诺。
- (2) 提供的参考数据仅作为参考, 并非可在该范围内一直正常运行的保证。
- (3) 应用示例仅作参考, 不构成对“适用性等”的保证。
- (4) 如果因技术改进等原因, “本公司”可能会停止“本公司产品”的生产或变更“本公司产品”的规格。

3. 使用时的注意事项

选用及使用本公司产品时请理解如下要点。

- (1) 除了额定值、性能指标外, 使用时还必须遵守“使用条件等”。
- (2) 客户应事先确认“适用性等”, 进而再判断是否选用“本公司产品”。“本公司”对“适用性等”不做任何保证。
- (3) 对于“本公司产品”在客户的整个系统中的设计用途, 客户应负责事先确认是否已进行了适当配电、安装等事项。
- (4) 使用“本公司产品”时, 客户必须采取如下措施: (i) 相对额定值及性能指标, 必须在留有余量的前提下使用“本公司产品”, 并采用冗余设计等安全设计(ii)所采用的安全设计必须确保即使“本公司产品”发生故障时也可将“客户用途”中的危险降到最小程度、(iii)构建随时提示使用者危险的完整安全体系、(iv)针对“本公司产品”及“客户用途”定期实施各项维护保养。
- (5) “本公司产品”是作为应用于一般工业产品的通用产品而设计生产的。如果客户将“本公司产品”用于以下所列用途, 则本公司对产品不作任何保证。但“本公司”已表明可用于特殊用途, 或已与客户有特殊约定时, 另行处理。
 - (a) 必须具备很高安全性的用途(例: 核能控制设备、燃烧设备、航空/宇宙设备、铁路设备、升降设备、娱乐设备、医疗设备、安全装置、其他可能危及生命及人身安全的用途)
 - (b) 必须具备很高可靠性的用途(例: 燃气、自来水、电力等供应系统、24小时连续运行系统、结算系统、以及其他处理权利、财产的用途等)
 - (c) 具有苛刻条件或严酷环境的用途(例: 安装在室外的设备、会受到化学污染的设备、会受到电磁波影响的设备、会受到振动或冲击的设备等)
 - (d) “产品目录等”资料中未记载的条件或环境下的用途
- (6) 除了不适用于上述3.(5)(a)至(d)中记载的用途外, “本产品目录等资料中记载的产品”也不适用于汽车(含二轮车, 以下同)。请勿配置到汽车上使用。关于汽车配置用产品, 请咨询本公司销售人员。

4. 保修条件

“本公司产品”的保修条件如下。

- (1) 保修期限 自购买之日起1年。(但是, “产品目录等”资料中有明确说明时除外。)
- (2) 保修内容 对于发生故障的“本公司产品”, 由“本公司”判断并可选择以下其中之一方式进行保修。
 - (a) 在本公司的维修保养服务点对发生故障的“本公司产品”进行免费修理(但是对于电子、结构部件不提供修理服务。)
 - (b) 对发生故障的“本公司产品”免费提供同等数量的替代品
- (3) 当故障因以下任何一种情形引起时, 不属于保修的范围。
 - (a) 将“本公司产品”用于原本设计用途以外的用途
 - (b) 超过“使用条件等”范围的使用
 - (c) 违反本注意事项“3. 使用时的注意事项”的使用
 - (d) 非因“本公司”进行的改装、修理导致故障时
 - (e) 非因“本公司”出品的软件导致故障时
 - (f) “本公司”生产时的科学、技术水平无法预见的原因
 - (g) 除上述情形外的其它原因, 如“本公司”或“本公司产品”以外的原因(包括天灾等不可抗力)

5. 责任限制

本承诺事项中记载的保修是关于“本公司产品”的全部保证。对于因“本公司产品”而发生的其他损害, “本公司”及“本公司产品”的经销商不负任何责任。

6. 出口管理

客户若将“本公司产品”或技术资料出口或向境外提供时, 请遵守中国及各国关于安全保障进出口管理方面的法律、法规。否则, “本公司”有权不予提供“本公司产品”或技术资料。

IC310GC-zh

2018.4

注: 规格如有变更, 恕不另行通知。请以最新产品说明书为准。

欧姆龙自动化(中国)有限公司

http://www.fa.omron.com.cn/ 咨询热线: 400-820-4535

欧姆龙自动化(中国)有限公司 版权所有 2018