

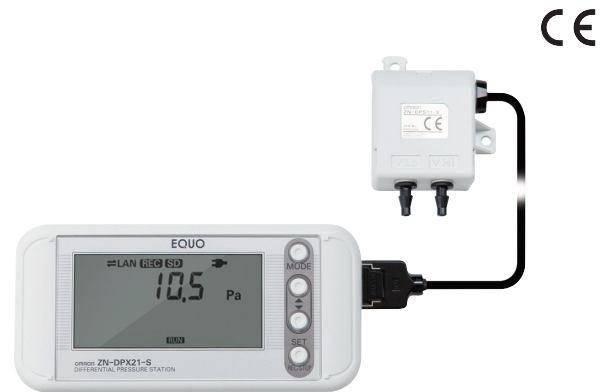
高精度测量清洁室及工作间的内外压差

- 超大量程高精度测量
- 搭载SD卡插口
- 利用LAN端口连接，可简单地建立监视系统
- 备有可将记录数据简单图形化的PC软件*
- 用环境可视化软件（可选件），可实时以波形、平面图的形式显示检测数据

* 有关PC软件,请咨询欧姆龙销售人员。



请参见第3页上的“注意事项”。



有关标准认证机型的最新信息，请参见本公司网站（www.fa.omron.com.cn）的“标准认证/适用”。

种类

■ 本体

■ 传感头部

形状	品名	型号
	传感头部 (电缆长度: 1.5m)	ZN-DPS11-S
		ZN-DPS11C-S *
	传感头部 (电缆长度: 10m)	ZN-DPS15-S
		ZN-DPS15C-S *

* 带校正证明书购买时，请选择该型号。
校正证明书套装内容：校正证明书、检测报告、追溯性图

■ 工作站部

形状	品名	型号	电源
	工作站部	ZN-DPX21-SA	电池/DC电缆

■ 可选件（另售）

形状	品名	型号
	安装用磁铁*1	ZN9-EM01-S
	专用AC适配器	ZN9-ACP01-S
	DC电缆 (2m)	直型 (ZN-DPX21-SA附带1个)
		直角型
	环境可视化软件*2*3*4 Wave Inspire ES	ZN-SW11-S

*1. 使用磁铁时，抗振性为55Hz以下。（附带工作站部安装螺丝2个）

*2. 工作环境
OS: Microsoft Windows 7 (32bit/64bit) /
Microsoft Windows 10 (32bit/64bit)
CPU: Intel兼容处理器1GHz以上
内存: 1GB以上（推荐: 2GB以上）

*3. 支持Ver. 2.2.1以上版本。

*4. 各机型可连接传感器的数量总共为95台。（按1台PC采样周期设定10分钟、连接专用网络时）
采样周期及上一级机器连接数量、网络负载情况不同，可连接的传感器数量会不同。

■ 校正服务

品名	型号
传感头部 电缆长度1.5m	ZN-DPS11-CAL
传感头部 电缆长度10m	ZN-DPS15-CAL

注1. 购买传感头部需校正服务单时，请按以上型号订货。

2. 校正服务仅限传感头部。请拆下套管。
3. 需要将产品送回本公司。

额定规格/性能

传感头部

项目	型号	ZN-DPS11-S	ZN-DPS11C-S	ZN-DPS15-S	ZN-DPS15C-S
测量范围		-500~+500Pa			
测量精度		指示值的±3% ±0.2Pa (23℃)			
测量分辨率		0.1Pa			
温度影响		零点: 无影响 (测量分辨率以下)			
		量程: 指示值0.5%以下/10℃			
使用温度范围		0℃~50℃			
适用气体种类		空气·氮			
电缆长度		1.5m		10m	
质量 (捆包模式)		约300g		约500g	
附件1		使用说明书、套管1m×2根、安装螺丝 (M3×8) ×2个			
附件2		—	校正证明书 检测报告 追溯性图	—	校正证明书 检测报告 追溯性图

注1. 通常环境下, 精度有可能发生不到0.1Pa/年的偏差。

2. 附带的套管为内径φ4mm、外径φ6mm。

工作站部

项目	型号	ZN-DPX21-SA
可连接传感器		微差压站 传感头部
显示		液晶7段5位×2行、辅助信息指示器
采样间隔		1s、2s、5s、10s、20s、30s、1min、2min、5min、10min、20min、30min、1h
运算功能		瞬间值、最大值、最小值、平均值
动作模式		网络连接模式、休眠模式*1、空气微粒传感器连接模式*2
记录模式		继续*3、环形*4
报警输出		光电耦合器输出 (外部电源: DC12~24V±10%、负载电流: 45mA以下) 可设定报警保持*5
外部通信		Ethernet (10BASE-T、100BASE-TX)
通信协议		Socket (TCP) 通信的独特协议
存储装置 (内部)		内部存储器 约11000数据*6
存储装置 (外部)		支持SD卡 (保存测量值、保存、读出设定值), 推荐HMC-SD291 (欧姆龙制) SD卡*7
电源		DC24V±10% 使用电池时: 7号电池2节*8
电池寿命		约1年 (休眠模式时) 约2小时 (网络连接模式时、空气微粒传感器连接模式时) 都是测量间隔10分钟、无SD卡、使用7号镍氢电池时*9
使用温度范围		0~60℃
使用湿度范围		20~85%RH
质量 (捆包模式)		约500g
附件1		使用说明书、快速指南、报警输出接插件*10
附件2		DC电缆 (直型)、铁氧体磁芯

*1. 节能模式。默认设定是显示平时熄灭。(操作按钮则亮灯)

无法与上位装置进行网络通信。

*2. 和空气微粒传感器(ZN-PD□□-S□)1对1连接, 将微粒计数值和差压数据同时记录在SD卡中的模式。无法与上位装置进行网络通信。

*3. 内存已满时自动将数据改写在SD卡上, 一直记录到SD卡容量用完为止。内存已满而没有插入SD卡时, 记录停止。(插入SD卡后按下按钮, 就可以输出到SD卡上)

*4. 该模式只记录不超过内存容量的最新测量值。(超出内存上限时, 从最早的数据开始依次改写)

*5. 超出了在阈值设定模式中所设定的上限值或下限值时输出。

*6. 空气微粒传感器连接模式除外。

*7. 使用其他公司制造的SD卡时, 请选用SDHC标准、class4以上的SD卡。(请客户自行确认运行)

*8. 可使用镍氢电池、碱性电池。不能使用锌锰电池。

*9. 电池寿命因测量环境、采样、电池种类及性能而异。

*10. 附带接插件为欧姆龙制 XW4B-02B1-H1。

注意事项



警告

以确保安全为目的，本产品不能直接或间接用于人体检测。

请勿将本产品用作人体保护检测装置。



- 有关技术说明和产品信息的FAQ，请参见本公司网站（www.fa.omron.com.cn）的“技术指南”。

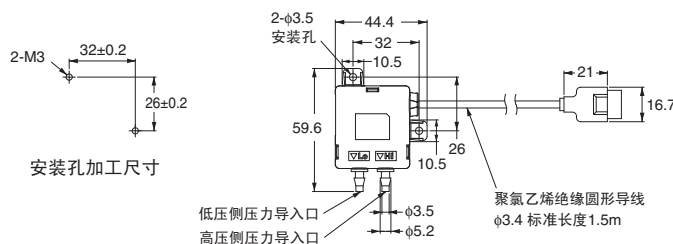
外形尺寸

CAD数据 标记的商品备有2维CAD图、3维CAD模型的数据。
CAD数据可从网站www.fa.omron.com.cn下载。

(单位: mm)

传感头部

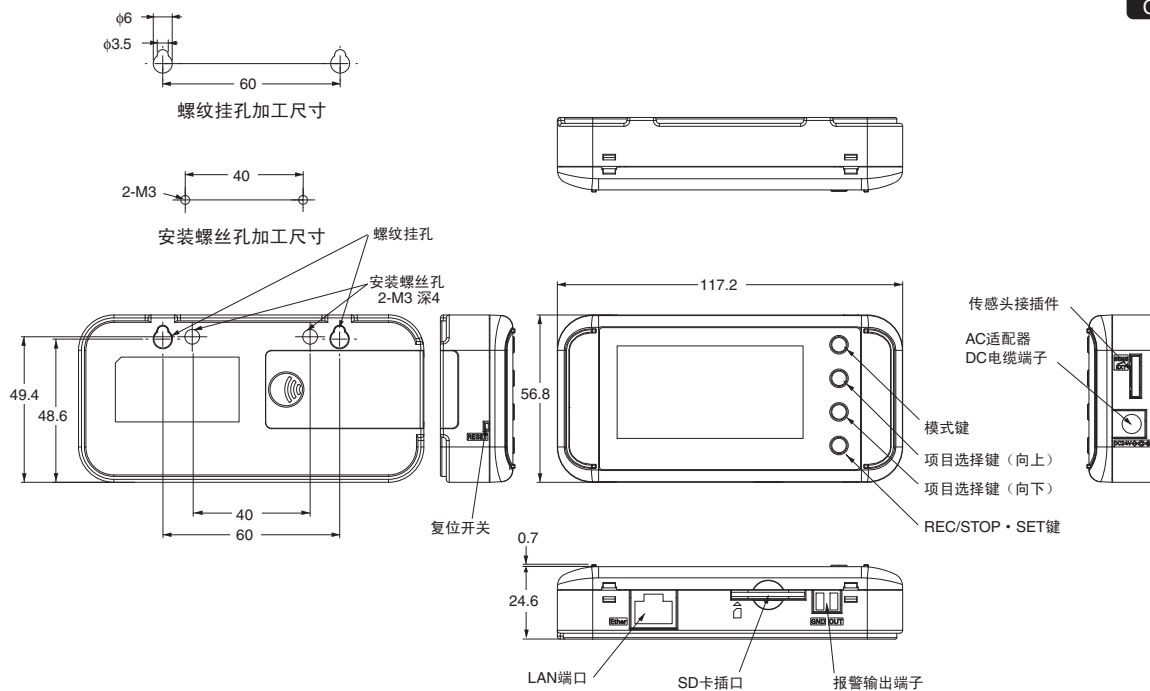
ZN-DPS11-S



CAD数据

工作站部

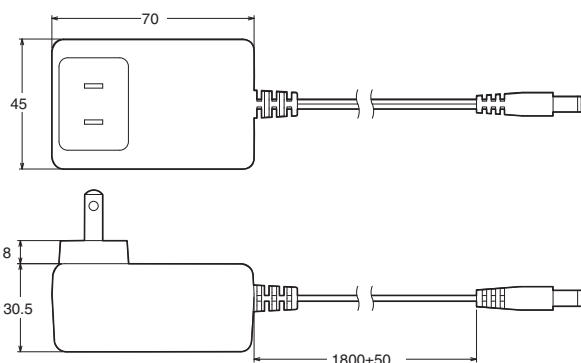
ZN-DPX21-SA



CAD数据

AC适配器

ZN9-ACP01-S



CAD数据



承诺事项

承蒙对欧姆龙株式会社(以下简称“本公司”)产品的一贯厚爱和支持,藉此机会再次深表谢意。
如果未特别约定,无论贵司从何处购买的产品,都将适用本承诺事项中记载的事项。
请在充分了解这些注意事项基础上订购。

1. 定义

本承诺事项中的术语定义如下。

- (1) “本公司产品”:是指“本公司”的FA系统机器、通用控制器、传感器、电子/结构部件。
- (2) “产品目录等”:是指与“本公司产品”有关的欧姆龙综合产品目录、FA系统设备综合产品目录、安全组件综合产品目录、电子/机构部件综合产品目录以及其他产品目录、规格书、使用说明书、操作指南等,包括以电子数据方式提供的资料。
- (3) “使用条件等”:是指在“产品目录等”资料中记载的“本公司产品”的使用条件、额定值、性能、运行环境、操作使用方法、使用时的注意事项、禁止事项以及其他事项。
- (4) “客户用途”:是指客户使用“本公司产品”的方法,包括将“本公司产品”组装或运用到客户生产的部件、电子电路板、机器、设备或系统等产品中。
- (5) “适用性等”:是指在“客户用途”中“本公司产品”的(a)适用性、(b)动作、(c)不侵害第三方知识产权、(d)法规法令的遵守以及(e)满足各种规格标准。

2. 关于记载事项的注意事项

对“产品目录等”中的记载内容,请理解如下要点。

- (1) 额定值及性能值是在单项试验中分别在各条件下获得的值,并不构成对各额定值及性能值的综合条件下获得值的承诺。
- (2) 提供的参考数据仅作为参考,并非可在该范围内一直正常运行的保证。
- (3) 应用示例仅作参考,不构成对“适用性等”的保证。
- (4) 如果因技术改进等原因,“本公司”可能会停止“本公司产品”的生产或变更“本公司产品”的规格。

3. 使用时的注意事项

选用及使用本公司产品时请理解如下要点。

- (1) 除了额定值、性能指标外,使用时还必须遵守“使用条件等”。
- (2) 客户应事先确认“适用性等”,进而再判断是否选用“本公司产品”。“本公司”对“适用性等”不做任何保证。
- (3) 对于“本公司产品”在客户的整个系统中的设计用途,客户应负责事先确认是否已进行了适当配电、安装等事项。
- (4) 使用“本公司产品”时,客户必须采取如下措施:(i)相对额定值及性能指标,必须在留有余量的前提下使用“本公司产品”,并采用冗余设计等安全设计(ii)所采用的安全设计必须确保即使“本公司产品”发生故障时也可将“客户用途”中的危险降到最小程度、(iii)构建随时提示使用者危险的完整安全体系、(iv)针对“本公司产品”及“客户用途”定期实施各项维护保养。
- (5) “本公司产品”是作为应用于一般工业产品的通用产品而设计生产的。如果客户将“本公司产品”用于以下所列用途,则本公司对产品不作任何保证。但“本公司”已表明可用于特殊用途,或已与客户有特殊约定时,另行处理。
 - (a) 必须具备很高安全性的用途(例:核能控制设备、燃烧设备、航空/宇宙设备、铁路设备、升降设备、娱乐设备、医疗设备、安全装置、其他可能危及生命及人身安全的用途)
 - (b) 必须具备很高可靠性的用途(例:燃气、自来水、电力等供应系统、24小时连续运行系统、结算系统、以及其他处理权利、财产的用途等)
 - (c) 具有苛刻条件或严酷环境的用途(例:安装在室外的设备、会受到化学污染的设备、会受到电磁波影响的设备、会受到振动或冲击的设备等)
 - (d) “产品目录等”资料中未记载的条件或环境下的用途
- (6) 除了不适用于上述3.(5)(a)至(d)中记载的用途外,“本产品目录等资料中记载的产品”也不适用于汽车(含二轮车,下同)。请勿配置到汽车上使用。关于汽车配置用产品,请咨询本公司销售人员。

4. 保修条件

“本公司产品”的保修条件如下。

- (1) 保修期限 自购买之日起1年。(但是,“产品目录等”资料中有明确说明时除外。)
- (2) 保修内容 对于发生故障的“本公司产品”,由“本公司”判断并可选择以下其中之一方式进行保修。
 - (a) 在本公司的维修保养服务点对发生故障的“本公司产品”进行免费修理(但是对于电子、结构部件不提供修理服务。)
 - (b) 对发生故障的“本公司产品”免费提供同等数量的替代品
- (3) 当故障因以下任何一种情形引起时,不属于保修的范围。
 - (a) 将“本公司产品”用于原本设计用途以外的用途
 - (b) 超过“使用条件等”范围的使用
 - (c) 违反本注意事项“3.使用时的注意事项”的使用
 - (d) 非因“本公司”进行的改装、修理导致故障时
 - (e) 非因“本公司”出品的软件导致故障时
 - (f) “本公司”生产时的科学、技术水平无法预见的原因
 - (g) 除上述情形外的其它原因,如“本公司”或“本公司产品”以外的原因(包括天灾等不可抗力)

5. 责任限制

本承诺事项中记载的保修是关于“本公司产品”的全部保证。对于因“本公司产品”而发生的其他损害,“本公司”及“本公司产品”的经销商不负任何责任。

6. 出口管理

客户若将“本公司产品”或技术资料出口或向境外提供时,请遵守中国及各国关于安全保障进出口管理方面的法律、法规。否则,“本公司”有权不予提供“本公司产品”或技术资料。

IC310GC-zh

2018.5

注:规格如有变更,恕不另行通知。请以最新产品说明书为准。

欧姆龙自动化(中国)有限公司

http://www.fa.omron.com.cn/ 咨询热线:400-820-4535

欧姆龙自动化(中国)有限公司 版权所有 2018