

常时监视影响产品质量的灰尘和微粒。


- 适宜常时测量的紧凑设计
- 搭载LAN端口等多种I/F

微粒测量型

高精度测量浮游的微粒

粗粒测量型

1台传感器既可测量粗粒，又能调查尘源

 请参见第4页上的“注意事项”。



CE

NEW

有关标准认证机型的最新信息，请参见本公司网站（www.fa.omron.com.cn）的“标准认证/适用”。

种类

■ 本体

| 形状 | 品名 | 型号 | 电源 |
|---|--|-----------------|------|
|  | 微粒测量型 0.3μm/0.5μm/1.0μm或以上 | ZN-PD03-SA | DC电缆 |
| | | ZN-PD03C-SA*1 | |
| | | ZN-PD03F-SA*1*2 | |
|  | 粗粒测量型 5μm (10μm) /20μm (30μm) /50μm或以上 () 内的数值可通过设定进行选择 | ZN-PD50-SA | DC电缆 |
| | | ZN-PD50C-SA*1 | |
|  | 空气温度传感器 温湿度测量型 (空气微粒传感器一体型温湿度传感器) | ZN-TH11-S | — |







• 带校正证明书购买时，请选择该型号。

*1. 校正证明书套装内容：校正证明书、检测报告（ZN-PD03C-SA是0.3μm检测数据，ZN-PD50C-SA是5μm检测数据）、追溯性图

*2. ZN-PD03F-SA时，检测报告中记载0.3μm检测数据和0.5μm检测数据

■ 可选件（另售）

空气微粒传感器用

| 形状 | 品名 | 型号 | |
|---|------------------------|----------------------|------------|
|  | 微粒子测量型用 更换过滤器套件 | ZN9-PF1-S | |
|  | 粗粒测量型用 | 更换用过滤器 | ZN9-PF2-S |
| | | 更换用漏斗 | ZN9-PG1-S |
|  | 排气管 (4m) | ZN9-PT4-S | |
| | 排气管 (8m) | ZN9-PT8-S | |
|  | 清洁用过滤器 | ZN9-PC1-S | |
|  | DC电缆 (2m) | 直型 | ZN9-ED01-S |
| | | 直角型 (ZN-PD□□-SA附带1个) | ZN9-ED02-S |
|  | AC适配器 (CCC) AC100~240V | ZN9-ACP02-CCC | |

空气温度传感器用

| 形状 | 品名 | 型号 |
|---|------------------------------|------------|
|  | 空气微粒传感器连接用电缆 两端接插件 (0.1m) | ZN9-TL01-S |
| | 两端接插件 (2m) | ZN9-TL20-S |
|  | 外部设备连接电缆 单头接插件型 (2m) | ZN9-TC20-S |

PC软件

| 形状 | 品名 | 型号 |
|---|----------------------------|-----------|
|  | 环境可视化软件 Wave Inspire ES | ZN-SW11-S |

注： 工作环境OS: Microsoft Windows 7 (32bit/64bit) /Microsoft Windows 10 (32bit/64bit)
CPU: Intel兼容处理器1GHz以上
内存: 1GB以上 (推荐: 2GB以上)
各机型可连接传感器的数量总共为95台。(按1台PC采样周期设定10分钟、连接专用网络时)
采样周期及上一级机器连接数量、网络负载情况不同, 可连接的传感器数量会不同。

■ 校正服务

| | 品名 | 型号 |
|-------------------|---|-------------|
| 空气微粒传感器 微粒测量型 | 校正证明书、检测报告 (0.3 μ m检测数据)、追溯性图 | ZN9-PD03C-S |
| | 校正证明书、检测报告 (0.3 μ m检测数据和0.5 μ m检测数据)、追溯性图 | ZN9-PD03F-S |
| 空气微粒传感器 粗粒测量型 | 校正证明书、检测报告、追溯性图 | ZN9-PD50C-S |
| 空气温度传感器 温湿度测量型 | 校正证明书、检测报告、追溯性图 | ZN9-TH11C-S |

注1. 购买本体需校正服务单时, 请按以上型号订货。

2. 需要将产品送回本公司。

* 微粒传感器ZN-PD□□-S系列的校正服务, 会更换并调整有寿命零件然后返还。
但, 产品内部有污染或电路板有腐蚀时等情况, 有可能判断为修理困难。经检测后判断为修理困难时, 只发行相应的检测结果证明书。
(但也要收取同样的修理费, 请谅解。)

额定规格/性能

空气微粒传感器

| 项目 | 型号 | 微粒测量型 | 粗粒测量型 |
|------------|--|------------|------------------------------------|
| | | ZN-PD03-SA | ZN-PD50-SA |
| 测量方式 | 90°侧面散乱方式 | | |
| 光源 | 半导体激光 | | |
| 测量粒子直径 | 0.3μm/0.5μm/1.0μm或以上 | | 5μm (10μm) /20μm (30μm) /50μm或以上*1 |
| 计数效率 | 以0.3μm基准粒子对基准测量器的误差在±30%以内 | | 以5.0μm基准粒子对基准测量器的误差在±35%以内 |
| 个数浓度 | 最大100,000个/cf (推荐使用环境: 1,000~100,000) | | 最大50,000个/cf |
| 吸引量 | 2.8L/min以上 | | 6.0L/min以上 |
| 判定输出 (2输出) | 光电耦合器输出 (外部电源: DC12~24V±10%、负载电流: 45mA以下) | | |
| 错误输出 | (判定输出与等级指示LED灯联动) | | |
| 触发输入 | 光电耦合器输入 | | |
| 外部通信 | Ethernet (10BASE-T、100BASE-TX) 无线*2 (切换式) | | |
| 通信协议 | Socket (TCP) 通信的独特协议 | | |
| 显示 | 等级指示灯: 4级 (可根据微粒量设定等级) 7段指示灯 (绿色): 对象粒子直径/连接ZN-TH11-S时, 切换温度 (t)、湿度 (rh)、简易露点 (dP) 7段指示灯 (红色): 各测量值 (微粒测量值可切换cf、L、计数值) | | |
| 测量模式 | 实时测量模式、循环测量模式、外部触发测量模式 | | |
| 测量时间 | 1秒~600秒 (能以1秒为单位设定) | | |
| 电源电压 | DC18V~25V | | |
| 消耗电流 | 1A MAX | | |
| 环境温度范围 | 动作时: 0~35°C 保存时: -15~+50°C (无结冰、无结露) | | 动作时: 0~40°C |
| 环境湿度范围 | 动作时/保存时: 35~85%RH (无结冰、无结露) | | |
| 绝缘电阻 | 20MΩ (DC500V兆欧表) | | |
| 耐电压 | AC1,000V 50/60Hz 1min | | |
| 振动 (耐久) | 10~55Hz 双振幅0.3mm 50min | | |
| 材质 | ABS | | |
| 保护结构 | IP20 | | |
| 安装方法 | DIN导轨安装、固定安装 | | |
| 质量 (捆包模式) | 约1.7kg | | |
| 附件1 | 使用说明书、连接管 (内径: φ10、长度: 1m 1根) | | 使用说明书、过滤器 (1个)、漏斗 (1个) |
| 附件2 | DC电缆 (直角型)、铁氧体磁芯 | | |

*1. () 内的数值可通过设定进行选择。

可测量最大粒子直径约为200μm。(安装预过滤器时)

*2. 选择无线时, 请在连接无线单元WZ-SRS01 (另售) 后使用。

空气温度传感器

| 项目 | 型号 | ZN-TH11-S |
|--------|-----------------------------|-----------------------|
| 电源电压 | DC12~24V±10% 纹波 (p-p) 10%以下 | |
| 消耗电流 | 40mA以下 | |
| 温度 | 测量范围 | -25~+60°C |
| | 精度 | ±0.3°C (25°C) |
| | 分辨率 | 0.1°C |
| 湿度 | 测量范围 | 0~99%RH |
| | 精度 | ±2.5% (25°C、10~85%RH) |
| | 分辨率 | 0.1%RH |
| 显示 | 通过本体LED显示报警 | |
| 设定报警阈值 | 可设定温度、湿度、露点的上限及下限阈值 | |
| 数据更新周期 | 间隔10秒 | |
| 串行通信标准 | RS422 (Compoway/F) | |

注1. 电源引自空气微粒传感器。

2. 与微粒传感器连接需要连接导线 (ZN9-TL□□)。

3. 在空气微粒传感器本体上面的接口上粘贴有以下标签时, 不能连接空气温度传感器。“ZN-RD11-S专用端口/不能与电脑连接。”
标签为“可选单元连接端口/请勿与电脑连接”时, 可以与空气温度传感器连接。(2009年11月以后出厂产品)

4. 有时由于使用期间传感器表面粘附了不纯物质及污渍, 引起精度恶化。因此建议每年校正1次。

5. 长期放置在湿度80%RH以上的环境中, 湿度测量值或有偏差。此时, 请放置在常温常湿处1日以上。



注意事项



警告

以确保安全为目的，本产品不能直接或间接用于人体检测。

请勿将本产品用作人体保护检测装置。



● 有关技术说明和产品信息的FAQ，请参见本公司网站（www.fa.omron.com.cn）的“技术指南”。

外形尺寸

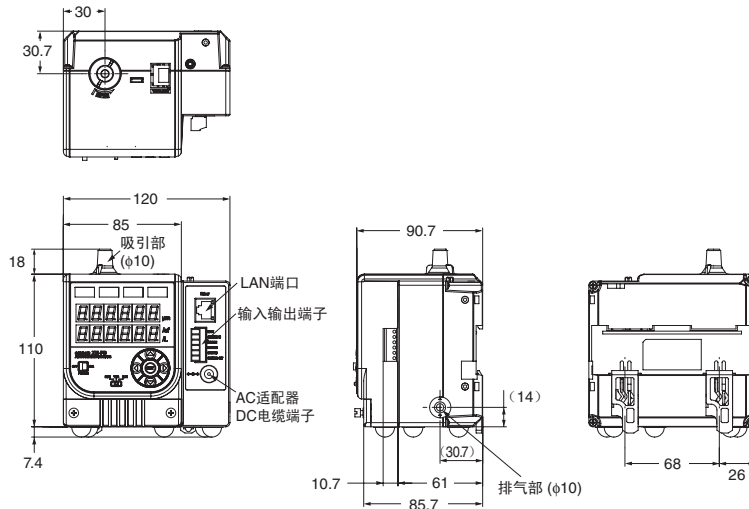
CAD数据 标记的商品备有2维CAD图、3维CAD模型的数据。
CAD数据可从网站www.fa.omron.com.cn下载。

(单位：mm)

空气微粒传感器（微粒测量型）

ZN-PD03-SA

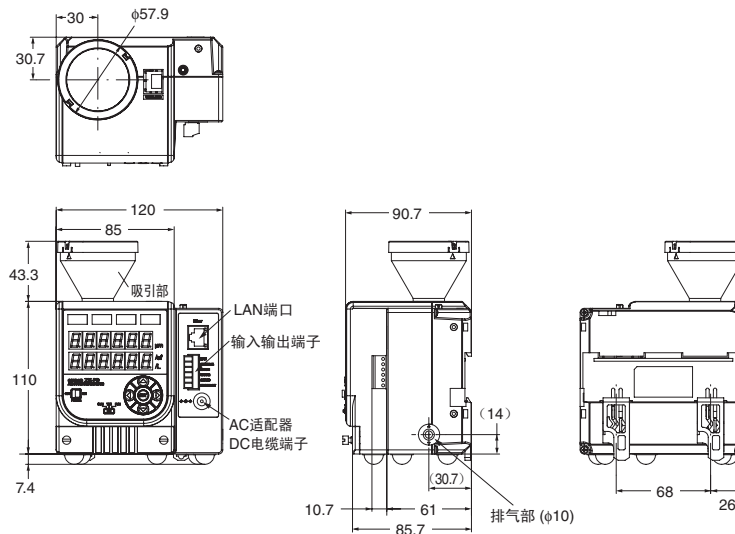
CAD数据



空气微粒传感器（粗粒测量型）

ZN-PD50-SA

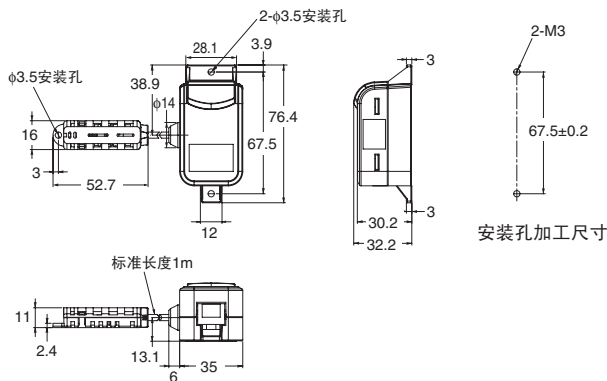
CAD数据



空气温度传感器

ZN-TH11-S

CAD数据



承诺事项

承蒙对欧姆龙株式会社(以下简称“本公司”)产品的一贯厚爱和支持,借此机会再次深表谢意。
如果未特别约定,无论贵司从何处购买的产品,都将适用本承诺事项中记载的事项。
请在充分了解这些注意事项基础上订购。

1. 定义

本承诺事项中的术语定义如下。

- (1) “本公司产品”:是指“本公司”的FA系统机器、通用控制器、传感器、电子/结构部件。
- (2) “产品目录等”:是指与“本公司产品”有关的欧姆龙综合产品目录、FA系统设备综合产品目录、安全组件综合产品目录、电子/机构部件综合产品目录以及其他产品目录、规格书、使用说明书、操作指南等,包括以电子数据方式提供的资料。
- (3) “使用条件等”:是指在“产品目录等”资料中记载的“本公司产品”的使用条件、额定值、性能、运行环境、操作使用方法、使用时的注意事项、禁止事项以及其他事项。
- (4) “客户用途”:是指客户使用“本公司产品”的方法,包括将“本公司产品”组装或运用到客户生产的部件、电子电路板、机器、设备或系统等产品中。
- (5) “适用性等”:是指在“客户用途”中“本公司产品”的(a)适用性、(b)动作、(c)不侵害第三方知识产权、(d)法规法令的遵守以及(e)满足各种规格标准。

2. 关于记载事项的注意事项

对“产品目录等”中的记载内容,请理解如下要点。

- (1) 额定值及性能值是在单项试验中分别在各条件下获得的值,并不构成对各额定值及性能值的综合条件下获得值的承诺。
- (2) 提供的参考数据仅作为参考,并非可在该范围内一直正常运行的保证。
- (3) 应用示例仅作参考,不构成对“适用性等”的保证。
- (4) 如果因技术改进等原因,“本公司”可能会停止“本公司产品”的生产或变更“本公司产品”的规格。

3. 使用时的注意事项

选用及使用本公司产品时请理解如下要点。

- (1) 除了额定值、性能指标外,使用时还必须遵守“使用条件等”。
- (2) 客户应事先确认“适用性等”,进而再判断是否选用“本公司产品”。“本公司”对“适用性等”不做任何保证。
- (3) 对于“本公司产品”在客户的整个系统中的设计用途,客户应负责事先确认是否已进行了适当配电、安装等事项。
- (4) 使用“本公司产品”时,客户必须采取如下措施:(i)相对额定值及性能指标,必须在留有余量的前提下使用“本公司产品”,并采用冗余设计等安全设计(ii)所采用的安全设计必须确保即使“本公司产品”发生故障时也可将“客户用途”中的危险降到最小程度、(iii)构建随时提示使用者危险的完整安全体系、(iv)针对“本公司产品”及“客户用途”定期实施各项维护保养。
- (5) “本公司产品”是作为应用于一般工业产品的通用产品而设计生产的。如果客户将“本公司产品”用于以下所列用途,则本公司对产品不作任何保证。但“本公司”已表明可用于特殊用途,或已与客户有特殊约定时,另行处理。
 - (a) 必须具备很高安全性的用途(例:核能控制设备、燃烧设备、航空/宇宙设备、铁路设备、升降设备、娱乐设备、医疗设备、安全装置、其他可能危及生命及人身安全的用途)
 - (b) 必须具备很高可靠性的用途(例:燃气、自来水、电力等供应系统、24小时连续运行系统、结算系统、以及其他处理权利、财产的用途等)
 - (c) 具有苛刻条件或严酷环境的用途(例:安装在室外的设备、会受到化学污染的设备、会受到电磁波影响的设备、会受到振动或冲击的设备等)
 - (d) “产品目录等”资料中未记载的条件或环境下的用途
- (6) 除了不适用于上述3.(5)(a)至(d)中记载的用途外,“本产品目录等资料中记载的产品”也不适用于汽车(含二轮车,以下同)。请勿配置到汽车上使用。关于汽车配置用产品,请咨询本公司销售人员。

4. 保修条件

“本公司产品”的保修条件如下。

- (1) 保修期限 自购买之日起1年。(但是,“产品目录等”资料中有明确说明时除外。)
- (2) 保修内容 对于发生故障的“本公司产品”,由“本公司”判断并可选择以下其中之一方式进行保修。
 - (a) 在本公司的维修保养服务点对发生故障的“本公司产品”进行免费修理(但是对于电子、结构部件不提供修理服务。)
 - (b) 对发生故障的“本公司产品”免费提供同等数量的替代品
- (3) 当故障因以下任何一种情形引起时,不属于保修的范围。
 - (a) 将“本公司产品”用于原本设计用途以外的用途
 - (b) 超过“使用条件等”范围的使用
 - (c) 违反本注意事项“3.使用时的注意事项”的使用
 - (d) 非因“本公司”进行的改装、修理导致故障时
 - (e) 非因“本公司”出品的软件导致故障时
 - (f) “本公司”生产时的科学、技术水平无法预见的原因
 - (g) 除上述情形外的其它原因,如“本公司”或“本公司产品”以外的原因(包括天灾等不可抗力)

5. 责任限制

本承诺事项中记载的保修是关于“本公司产品”的全部保证。对于因“本公司产品”而发生的其他损害,“本公司”及“本公司产品”的经销商不负任何责任。

6. 出口管理

客户若将“本公司产品”或技术资料出口或向境外提供时,请遵守中国及各国关于安全保障进出口管理方面的法律、法规。否则,“本公司”有权不予提供“本公司产品”或技术资料。

IC310GC-zh

2018.6

注:规格如有变更,恕不另行通知。请以最新产品说明书为准。

欧姆龙自动化(中国)有限公司

http://www.fa.omron.com.cn/ 咨询热线:400-820-4535

欧姆龙自动化(中国)有限公司 版权所有 2018