

## 通过SD卡简单实现湿温度管理

- 超群的高精度测量
  - 1张SD卡, 可储存多份数据
  - 温湿度异常时通过报警输出发出通知
  - 备有可将记录数据简单图形化的PC软件\*
- \* 有关PC软件,请咨询欧姆龙销售人员。



请参见第2页上的“注意事项”。



有关标准认证机型的最新信息, 请参见本公司网站 ([www.fa.omron.com.cn](http://www.fa.omron.com.cn)) 的“标准认证/适用”。

## 种类

### ■ 本体 传感头部

形状	品名	型号
	传感头部 电缆型 (电缆长度1.5m)	ZN-THS11-S
		ZN-THS11C-S *
	传感头部 固定型	ZN-THS17-S
		ZN-THS17C-S *

\* 带校正证明书购买时, 请选择该型号。  
校正证明书套装内容: 校正证明书、检测报告、追溯性图

### 记录器部

形状	品名	型号	电源
	记录器部	ZN-THX11-SA	电池/DC电缆

### ■ 可选件 (另售)

形状	品名	型号
	安装用磁铁*	ZN9-EM01-S
	专用AC适配器	ZN9-ACP01-S
	DC电缆 (2m)	直型 (ZN-THX11-SA附带 1个)
		直角型
		ZN9-ED01-S
		ZN9-ED02-S

\* 使用磁铁时, 抗振性为55Hz以下。  
(附带记录器部安装螺丝2个)

### ■ 校正服务

品名	型号
传感头部 电缆型 (1.5m)	ZN-THS11-CAL
传感头部 固定型	ZN-THS17-CAL

注1. 传感头部和记录器部是数字式连接的, 因此校正对象仅限传感头部。  
2. 需要将产品送回本公司。

## 额定规格/性能

### 传感头部

项目	型号	电缆型		固定型	
		ZN-THS11-S	ZN-THS11C-S	ZN-THS17-S	ZN-THS17C-S
温度	测量范围	-25~+60℃		0~60℃	
	精度	±0.3℃ (25℃)			
	分辨率	0.1℃			
湿度	测量范围	0~99%RH		20~85%RH	
	精度	±2.5%RH (25℃、10~85%RH)			
	分辨率	0.1%RH			
质量 (捆包模式)	约300g				
附件1	使用说明书、安装螺钉 (M3×8) ×1			使用说明书、安装螺钉 (M3×8) ×1、 电缆固定盖	
附件2	—	校正证明书 检测报告 追溯性图		—	校正证明书 检测报告 追溯性图

- 注1. 有时由于使用期间传感器表面粘附了不纯物质及污渍, 引起精度恶化。因此建议每年校正1次。  
 2. 长期放置在湿度80%RH以上的环境中, 湿度测量值或有偏差。此时, 请放置在常温常湿处1日以上。  
 3. 在温差剧烈的环境之间突然转移后或有结露。在结露的状态下使用可能无法正确测量湿度。  
 因结露而被水濡湿时, 请在常温环境下晾干后再使用。  
 4. 在-20℃以下及90%RH以上的状态下长期使用, 或会加速传感器的老化。  
 5. 为防止测量元件老化, 请避免在高温多湿环境下长期保存。  
 6. 请勿在有机化学物质飞溅的环境下使用。

### 记录器部

项目	型号	ZN-THX11-SA
可连接传感器		温湿度传感器
显示		液晶7段5位×2行
测量间隔		10s、20s、30s、1min、2min、5min、10min、20min、30min、1h
运算功能		瞬间值、最大值、最小值、平均值
动作模式		通常模式、休眠模式*1
记录模式		继续*2、环形*3
外部输出		报警输出*4 (可设定报警保持)
存储装置 (内部)		内部存储器 约8500数据
存储装置 (外部)		支持SD卡 (保存测量值、保存、读出设定值), 推荐HMC-SD291 (欧姆龙制) SD卡*5
电源		DC24V±10% 使用电池时: 7号电池2节*6
电池寿命		约1年*7 (使用2节7号镍氢电池, 休眠模式、测量间隔10分钟)
使用温度范围		0~60℃
使用湿度范围		20~85%RH
质量 (捆包模式)		约500g
附件1		使用说明书、快速指南、报警输出接插件*8
附件2		DC电缆 (直型)

- \*1. 省电模式。默认设定是显示平时熄灭。(操作按键则亮灯)  
 \*2. 内存已满时自动将数据改写在SD卡上, 一直记录到SD卡容量用完为止。  
 内存已满而没有插入SD卡时, 记录停止。  
 (插入SD卡后按下按钮, 就可以输出到SD卡上。)  
 \*3. 该模式只记录不超过内存容量的最新测量值。(超出内存上限时, 从最早的数据开始依次改写)  
 \*4. 超出了在阈值设定模式中所设定的上限值或下限值时输出。  
 \*5. 使用其他公司制造的SD卡时, 请选用SDHC标准、class4以上的SD卡。(请客户自行确认运行)  
 \*6. 可使用镍氢电池、碱性电池。不能使用锌锰电池。  
 \*7. 电池寿命因测量环境、采样、电池种类及性能而异。  
 \*8. 附带接插件为欧姆龙制 XW4B-02B1-H1。

## 注意事项



**警告**

以确保安全为目的, 本产品不能直接或间接用于人体检测。

请勿将本产品用作人体保护检测装置。



- 有关技术说明和产品信息的FAQ, 请参见本公司网站 ([www.fa.omron.com.cn](http://www.fa.omron.com.cn)) 的“技术指南”。



外形尺寸

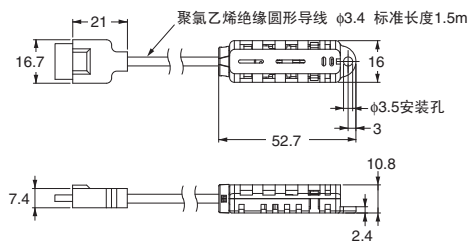
CAD数据 标记的商品备有2维CAD图、3维CAD模型的数据。  
CAD数据可从网站www.fa.omron.com.cn下载。

(单位: mm)

传感头部

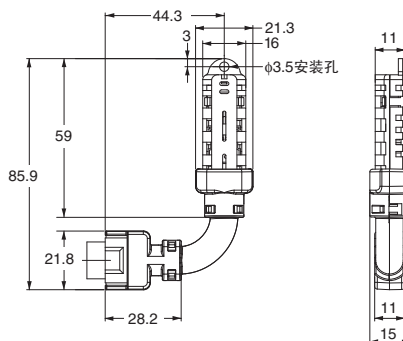
ZN-THS11-S

CAD数据



ZN-THS17-S

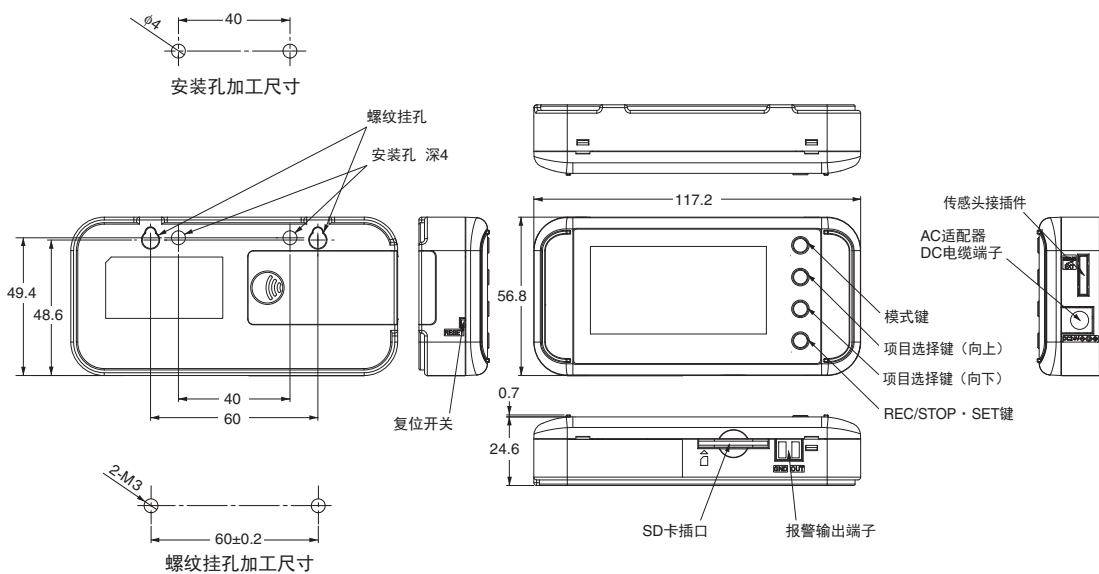
CAD数据



记录器部

ZN-THX11-SA

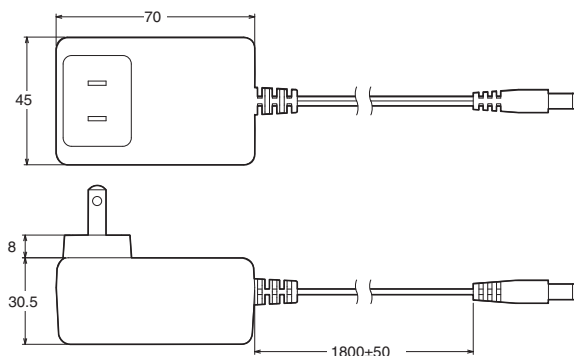
CAD数据



AC适配器

ZN9-ACP01-S

CAD数据



## 承诺事项

承蒙对欧姆龙株式会社(以下简称“本公司”)产品的一贯厚爱和支持,藉此机会再次深表谢意。  
如果未特别约定,无论贵司从何处购买的产品,都将适用本承诺事项中记载的事项。  
请在充分了解这些注意事项基础上订购。

### 1. 定义

本承诺事项中的术语定义如下。

- (1)“本公司产品”:是指“本公司”的F系统机器、通用控制器、传感器、电子/结构部件。
- (2)“产品目录等”:是指与“本公司产品”有关的欧姆龙综合产品目录、F系统设备综合产品目录、安全组件综合产品目录、电子/机构部件综合产品目录以及其他产品目录、规格书、使用说明书、操作指南等,包括以电子数据方式提供的资料。
- (3)“使用条件等”:是指在“产品目录等”资料中记载的“本公司产品”的使用条件、额定值、性能、运行环境、操作使用方法、使用时的注意事项、禁止事项以及其他事项。
- (4)“客户用途”:是指客户使用“本公司产品”的方法,包括将“本公司产品”组装或运用到客户生产的部件、电子电路板、机器、设备或系统等产品中。
- (5)“适用性等”:是指在“客户用途”中“本公司产品”的(a)适用性、(b)动作、(c)不侵害第三方知识产权、(d)法规法令的遵守以及(e)满足各种规格标准。

### 2. 关于记载事项的注意事项

对“产品目录等”中的记载内容,请理解如下要点。

- (1)额定值及性能值是在单项试验中分别在各条件下获得的值,并不构成对各额定值及性能值的综合条件下获得值的承诺。
- (2)提供的参考数据仅作为参考,并非可在该范围内一直正常运行的保证。
- (3)应用示例仅作参考,不构成对“适用性等”的保证。
- (4)如果因技术改进等原因,“本公司”可能会停止“本公司产品”的生产或变更“本公司产品”的规格。

### 3. 使用时的注意事项

选用及使用本公司产品时请理解如下要点。

- (1)除了额定值、性能指标外,使用时还必须遵守“使用条件等”。
- (2)客户应事先确认“适用性等”,进而再判断是否选用“本公司产品”。“本公司”对“适用性等”不做任何保证。
- (3)对于“本公司产品”在客户的整个系统中的设计用途,客户应负责事先确认是否已进行了适当配电、安装等事项。
- (4)使用“本公司产品”时,客户必须采取如下措施:(i)相对额定值及性能指标,必须在留有余量的前提下使用“本公司产品”,并采用冗余设计等安全设计(i)所采用的安全设计必须确保即使“本公司产品”发生故障时也可将“客户用途”中的危险降到最小程度、(ii)构建随时提示使用者危险的完整安全体系、(iii)针对“本公司产品”及“客户用途”定期实施各项维护保养。
- (5)“本公司产品”是作为应用于一般工业产品的通用产品而设计生产的。如果客户将“本公司产品”用于以下所列用途,则本公司对产品不作任何保证。但“本公司”已表明可用于特殊用途,或已与客户有特殊约定时,另行处理。
  - (a)必须具备很高安全性的用途(例:核能控制设备、燃烧设备、航空/宇宙设备、铁路设备、升降设备、娱乐设备、医疗设备、安全装置、其他可能危及生命及人身安全的用途)
  - (b)必须具备很高可靠性的用途(例:燃气、自来水、电力等供应系统、24小时连续运行系统、结算系统、以及其他处理权利、财产的用途等)
  - (c)具有苛刻条件或严酷环境的用途(例:安装在室外的设备、会受到化学污染的设备、会受到电磁波影响的设备、会受到振动或冲击的设备等)
  - (d)“产品目录等”资料中未记载的条件或环境下的用途
- (6)除了不适用于上述3.(5)至(6)中记载的用途外,“本产品目录等资料中记载的产品”也不适用于汽车(含二轮车,下同)。请勿配置到汽车上使用。关于汽车配置用产品,请咨询本公司销售人员。

### 4. 保修条件

“本公司产品”的保修条件如下。

- (1)保修期限 自购买之日起 年。(但是,“产品目录等”资料中有明确说明时除外。)
- (2)保修内容 对于发生故障的“本公司产品”,由“本公司”判断并可选择以下其中之一方式进行保修。
  - (a)在本公司的维修保养服务点对发生故障的“本公司产品”进行免费修理(但是对于电子、结构部件不提供修理服务。)
  - (b)对发生故障的“本公司产品”免费提供同等数量的替代品
- (3)当故障因以下任何一种情形引起时,不属于保修的范围。
  - (a)将“本公司产品”用于原本设计用途以外的用途
  - (b)超过“使用条件等”范围的使用
  - (c)违反本注意事项“3使用时的注意事项”的使用
  - (d)非因“本公司”进行的改装、修理导致故障时
  - (e)非因“本公司”出品的软件导致故障时
  - (f)“本公司”生产时的科学、技术水平无法预见的原因
  - (g)除上述情形外的其它原因,如“本公司”或“本公司产品”以外的原因(包括天灾等不可抗力)

### 5. 责任限制

本承诺事项中记载的保修是关于“本公司产品”的全部保证。对于因“本公司产品”而发生的其他损害,“本公司”及“本公司产品”的经销商不负任何责任。

### 6. 出口管理

客户若将“本公司产品”或技术资料出口或向境外提供时,请遵守中国及各国关于安全保障进出口管理方面的法律、法规。否则,“本公司”有权不予提供“本公司产品”或技术资料。

IC310GC-zh

2017.6

注:规格如有变更,恕不另行通知。请以最新产品说明书为准。

欧姆龙自动化(中国)有限公司

<http://www.fa.omron.com.cn/> 咨询热线:400-820-4535

欧姆龙自动化(中国)有限公司 版权所有 2017