

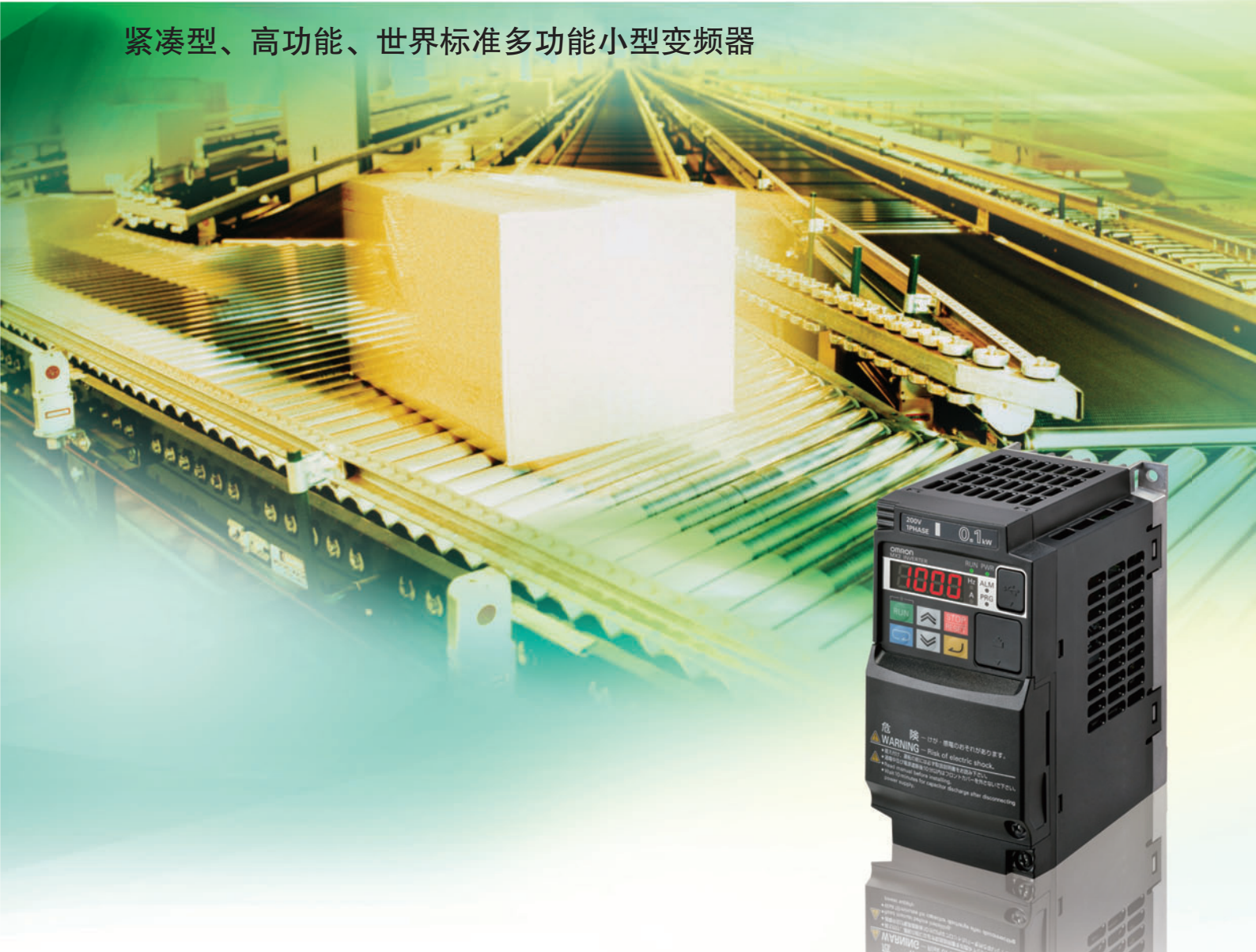
NEW

OMRON

变频器

MX2-ZV1系列

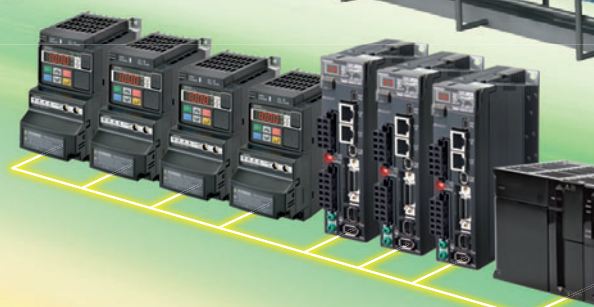
紧凑型、高性能、世界标准多功能小型变频器



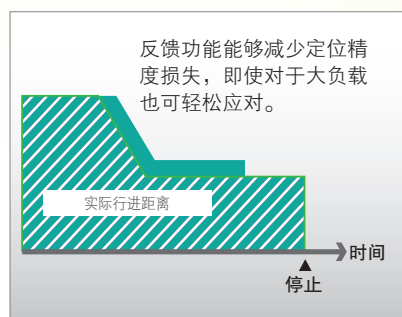
- » 协调一致的电机和机器控制
 - » 支持开放式网络

SYSTMAC
always in control

协调一致的电机和机器控制



有反馈功能的简易位置控制



位置控制可通过接收编码器发出的反馈脉冲加以实现。除了最多可在变频器中设定8个位置外，还能够减少定位传感器和限位开关的数量。

网络整合



可选装EtherCAT、CompoNet或DeviceNet等标准工业网络。借助Sysmac系列，高速EtherCAT能够为整个系统(从输入到输出)提供整套解决方案。内置RS-485 Modbus通信功能。

编程方式灵活方便 **NEW**



Drive编程工具可使客户根据自己的机器量身定制相应的程序(如放卷应用场合)。最多允许1000行代码和5个任务在2种编程模式下并行运行。(需CX-Drive 2.80版或更高版本。)

MX2-ZV1 系列

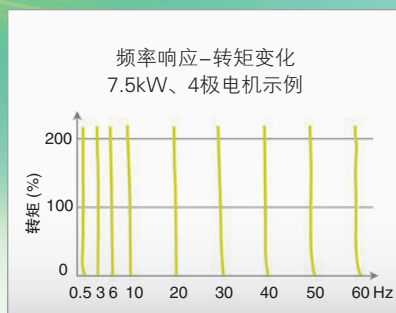


电机控制 **NEW**
永磁同步电机



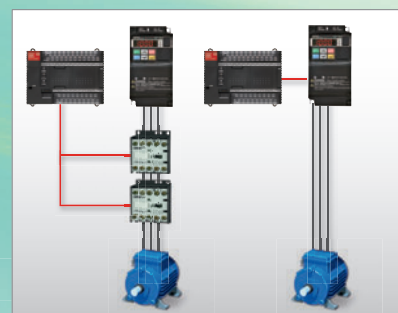
可对具备高效特性的永磁电机进行控制。永磁电机能够进一步提高节能效果，从而使机器控制更为环保。

转矩传感器



由于MX2具备近乎静止(0.5Hz)的200%起动转矩，并且可在开环模式下实现转矩控制操作，因而也可以用于以前使用闭环矢量控制的一些场合。

内置安全装置



无需利用接触器使电机停止运转，而且可完全与欧姆龙安全控制器组合使用。
EN ISO13849-1:2008 (Cat.3/PLd)
IEC60204-1停止等级0

MX2-ZV1系列

具备机械自动化理念

- 定位功能
- 利用选件*1
(EtherCAT、CompoNet和DeviceNet)实现现场总线通信
- 驱动编程功能
- 电流矢量控制功能
- 高启动转矩：0.5Hz时达200%
- 安全功能*2 符合EN ISO13849-1:2008 (Cat.3/PLd)
和IEC60204-1 停止等级0标准
- 频率输出最高至580Hz



*1. 选装通信单元可与1.1或更高版本的3G3MX2变频器组合使用。
*2. 将选装DeviceNet通信单元或CompNet通信单元安装在MX2上时，变频器将无法满足安全标准要求。3G3MX2-ZV1产品具有该功能，未申请认证。

性能规格

3G3MX2变频器

3相200V级别

功能名称		3相200V											
型号(3G3MX2-)		A2001-V1	A2002-V1	A2004-V1	A2007-V1	A2015-V1	A2022-V1	A2037-V1	A2055-V1	A2075-V1	A2110-V1	A2150-V1	
适用电机容量	kW	CT	0.1	0.2	0.4	0.75	1.5	2.2	3.7	5.5	7.5	11	15
		VT	0.2	0.4	0.75	1.1	2.2	3.0	5.5	7.5	11	15	18.5
	HP	CT	1/8	1/4	1/2	1	2	3	5	7 1/2	10	15	20
		VT	1/4	1/2	1	1 1/2	3	4	7 1/2	10	15	20	25
额定输出容量[kVA]	200V	CT	0.2	0.5	1.0	1.7	2.7	3.8	6.0	8.6	11.4	16.2	20.7
		VT	0.4	0.6	1.2	2.0	3.3	4.1	6.7	10.3	13.8	19.3	23.9
	240V	CT	0.3	0.6	1.2	2.0	3.3	4.5	7.2	10.3	13.7	19.5	24.9
		VT	0.4	0.7	1.4	2.4	3.9	4.9	8.1	12.4	16.6	23.2	28.6
额定输入电压		3相、200V-15% ~ 240V+10%、50/60Hz ± 5%											
额定输入电流[A]	CT	1.0	1.6	3.3	6.0	9.0	12.7	20.5	30.8	39.6	57.1	62.6	
	VT	1.2	1.9	3.9	7.2	10.8	13.9	23.0	37.0	48.0	68.0	72.0	
额定输出电压		3相、200 ~ 240V(输出电压无法超过输入电压)											
额定输出电流[A]	CT	1.0	1.6	3.0	5.0	8.0	11.0	17.5	25.0	33.0	47.0	60.0	
	VT	1.2	1.9	3.5	6.0	9.6	12.0	19.6	30.0	40.0	56.0	69.0	
短时间减速制动转矩(%)(未连接制动电阻时)		50	50	50	50	50	20	20	20	20	10	10	
制动电阻电路*	再生制动	内置制动单元(制动电阻需另配)											
	可连接的最小电阻值[Ω]	100	100	100	50	50	35	35	20	17	17	10	
重量[kg]		1.0	1.0	1.1	1.2	1.6	1.8	2.0	3.3	3.4	5.1	7.4	
外形尺寸(宽×高)[mm]		68 × 128			108 × 128			140 × 128	140 × 260		180 × 296	220 × 350	
外形尺寸(深)[mm]		109	122.5	145.5	170.5			170.5	155		175		

* BRD使用率为10%。

3相400V级别

功能名称			3相400V								
型号(3G3MX2-)			A4004-ZV1	A4007-ZV1	A4015-ZV1	A4022-ZV1	A4040-ZV1	A4055-ZV1	A4075-ZV1	A4110-ZV1	A4150-ZV1
适用电机容量	kW	CT	0.4	0.75	1.5	2.2	4.0	5.5	7.5	11	15
		VT	0.75	1.5	2.2	3.0	5.5	7.5	11	15	18.5
	HP	CT	1/2	1	2	3	5	7 1/2	10	15	20
		VT	1	2	3	4	7 1/2	10	15	20	25
额定输出容量[kVA]	380V	CT	1.1	2.2	3.1	3.6	6.0	9.7	11.8	15.7	20.4
		VT	1.3	2.6	3.5	4.5	7.3	11.5	15.1	20.4	25.0
	480V	CT	1.4	2.8	3.9	4.5	7.6	12.3	14.9	19.9	25.7
		VT	1.7	3.4	4.4	5.7	9.2	14.5	19.1	25.7	31.5
额定输入电压			3相、380V-15%~480V+10%、50/60Hz±5%								
额定输入电流[A]	CT		1.8	3.6	5.2	6.5	11.0	16.9	18.8	29.4	35.9
	VT		2.1	4.3	5.9	8.1	13.3	20.0	24.0	38.0	44.0
额定输出电压			3相、380~480V(输出电压无法超过输入电压)								
额定输出电流[A]	CT		1.8	3.4	4.8	5.5	9.2	14.8	18.0	24.0	31.0
	VT		2.1	4.1	5.4	6.9	11.1	17.5	23.0	31.0	38.0
短时减速制动转矩(%)(未连接制动电阻时)			50	50	50	20	20	20	20	10	10
制动电阻电路*	再生制动		内置制动单元(制动电阻需另配)								
	可连接的最小电阻值[Ω]		180	180	180	100	100	70	70	70	35
重量[kg]			1.5	1.6	1.8	1.9	2.1	3.5	3.5	4.7	5.2
外形尺寸(宽×高)[mm]			108×128			140×128	140×260		180×296		
外形尺寸(深)[mm]			143.5	170.5		170.5	155		175		

* BRD使用率为10%。

单相200V级别

功能名称			单相 200V				
型号(3G3MX2-)			AB002-ZV1	AB004-ZV1	AB007-ZV1	AB015-ZV1	AB022-ZV1
适用电机容量	kW	CT	0.2	0.4	0.75	1.5	2.2
		VT	0.4	0.55	1.1	2.2	3.0
	HP	CT	1/4	1/2	1	2	3
		VT	1/2	3/4	1 1/2	3	4
额定输出容量[kVA]	200V	CT	0.5	1.0	1.7	2.7	3.8
		VT	0.6	1.2	2.0	3.3	4.1
	240V	CT	0.6	1.2	2.0	3.3	4.5
		VT	0.7	1.4	2.4	3.9	4.9
额定输入电压			单相、200V-15%~240V+10%、50/60Hz±5%				
额定输入电流[A]	CT		3.0	6.3	11.5	16.8	22.0
	VT		3.6	7.3	13.8	20.2	24.0
额定输出电压			3相、200~240V(输出电压无法超过输入电压)				
额定输出电流[A]	CT		1.6	3.0	5.0	8.0	11.0
	VT		1.9	3.5	6.0	9.6	12.0
短时减速制动转矩(%)(未连接制动电阻时)			50	50	50	50	20
制动电阻电路*	再生制动		内置制动单元(制动电阻需另配)				
	可连接的最小电阻值[Ω]		100	100	50	50	35
重量[kg]			1.0	1.1	1.6	1.8	1.8
外形尺寸(宽×高)[mm]			68×128		108×128		
外形尺寸(深)[mm]			109	122.5	170.5		

* BRD使用率为10%。

功能规格

功能名称		规格	
防护等级*1		开放型(IP20)	
控制	控制方式	正弦波调制PWM方式	
	输出频率范围*2	0.10 ~ 400Hz(高频模式: 580Hz有限制事项)	
	频率精度*3	数字量指令: $\pm 0.01\%$ 最大频率, 模拟量指令: $\pm 0.2\%$ 最大频率($25 \pm 10^\circ\text{C}$)	
	频率设定分辨率	数字量设定: 0.01Hz, 模拟量设定: 最大频率的1/1000	
	电压/频率特性	V/f特性(转矩恒定/转矩降低) 无传感器矢量控制, 带速度反馈的V/f控制	
	过载电流额定值	重载额定值(CT): 150%/60s 轻载额定值(VT): 120%/60s	
	瞬时过电流速断保护	重载额定值(CT)的200%	
	加速/减速时间	0.01 ~ 3600s(直线/曲线选择), 第二加速/减速设定可用	
	载波频率调整范围	2 ~ 15kHz(有降额)	
	启动转矩	200%/0.5Hz(无传感器矢量控制)	
外部直流制动		在通过STOP指令减速时降至动作频率以下时、运行中降至设定值以下时, 或者通过外部输入时动作。(可设定等级和时间)。	
保护功能		过电流保护、过电压保护、欠电压保护、电热保护、温度异常保护、- 通电时接地故障过电流保护、冲击电流保护电路、过载限制、输入过电压保护、- 外部跳闸、存储器错误、CPU错误、USP错误、通信错误、减速时过电压抑制、瞬间停电保护、紧急断路等。	
输入信号	频率设定	数字操作器 外部模拟量输入信号: DC 0 ~ 10V/4 ~ 20mA、Modbus通信(Modbus-RTU)	
	运行/停止指令	数字操作器 外部数字量输入信号(支持3线输入)、Modbus通信(Modbus-RTU)	
	多功能输入	7点(59种可选功能)	
	模拟量输入	2点(电压FV端子: 10位/0 ~ 10V、电流FI端子: 10位/4 ~ 20mA)	
	脉冲输入	1点(RP端子: 最大32kHz、DC 5 ~ 24V)	
输出信号	多功能输出	2点(P1/EDM、P2; 43种可选功能)	
	继电器输出	1点(1c接点: MC、MA、MB; 43种可选功能)	
	模拟量输出(频率监控)	1点(AM端子: 电压10位/0 ~ 10V)(频率、电流可选)	
	脉冲输出	1点(MP端子: 最大32kHz、0 ~ 10V)	
通信	RS-422	RJ45连接器(数字操作器用)	
	RS-485	控制电路端子台、Modbus通信(Modbus-RTU)	
	USB	USB1.1、mini-B连接器	
驱动编程*4		计算、逻辑、控制I/O等	
其它功能		AVR功能、V/f特性切换、上下限限制、16段多段速、启动频率调整、点动运行、载波频率调整、PID控制、频率跳变、模拟量增益/偏差调整、S形加速/减速、电热保护特性、等级调整、再启动功能、转矩补偿功能、异常监控、软件锁功能、频率转换显示、USP功能、电机2控制功能、UP/DOWN和过电流控制功能等	
运行环境	工作环境温度	-10 ~ 50°C(超过规定值需要降额)	
	存放环境温度	-20°C ~ 65°C	
	工作环境湿度	20% ~ 90%RH(无结露)	
	耐振动	5.9m/s ² (0.6G)、10 ~ 55Hz	
适用环境		海拔1000m以下; 室内(无腐蚀性气体、尘埃)	
选装件	EtherCAT通信单元	3G3AX-MX2-ECT	
	CompoNet通信单元	3G3AX-MX2-CRT-E	
	DeviceNet通信单元	3G3AX-MX2-DRT-E	
其它选装件		直流电抗器、交流电抗器、无线电噪声滤波器、输入侧噪声滤波器、输出侧噪声滤波器、再生制动单元、制动电阻和EMC噪声滤波器等	
国际标准	EC指令	EMC指令	EN61800-3: 2004
		低电压指令	EN61800-5-1: 2007
		机械指令	IEC60204-1 停止等级0、EN IEC61800-5-2(STO)、EN ISO13849-1: 2008(PLd)
	UL/cUL	UL508C	

*1. 防护方法符合JEM 1030要求。

*2. 若要在超过50/60Hz时运行电机, 请向电机制造商咨询最大允许转速。

*3. 为了实现电机的稳定控制, 输出频率最多可超过A004(A204)中设定的最大频率2Hz。

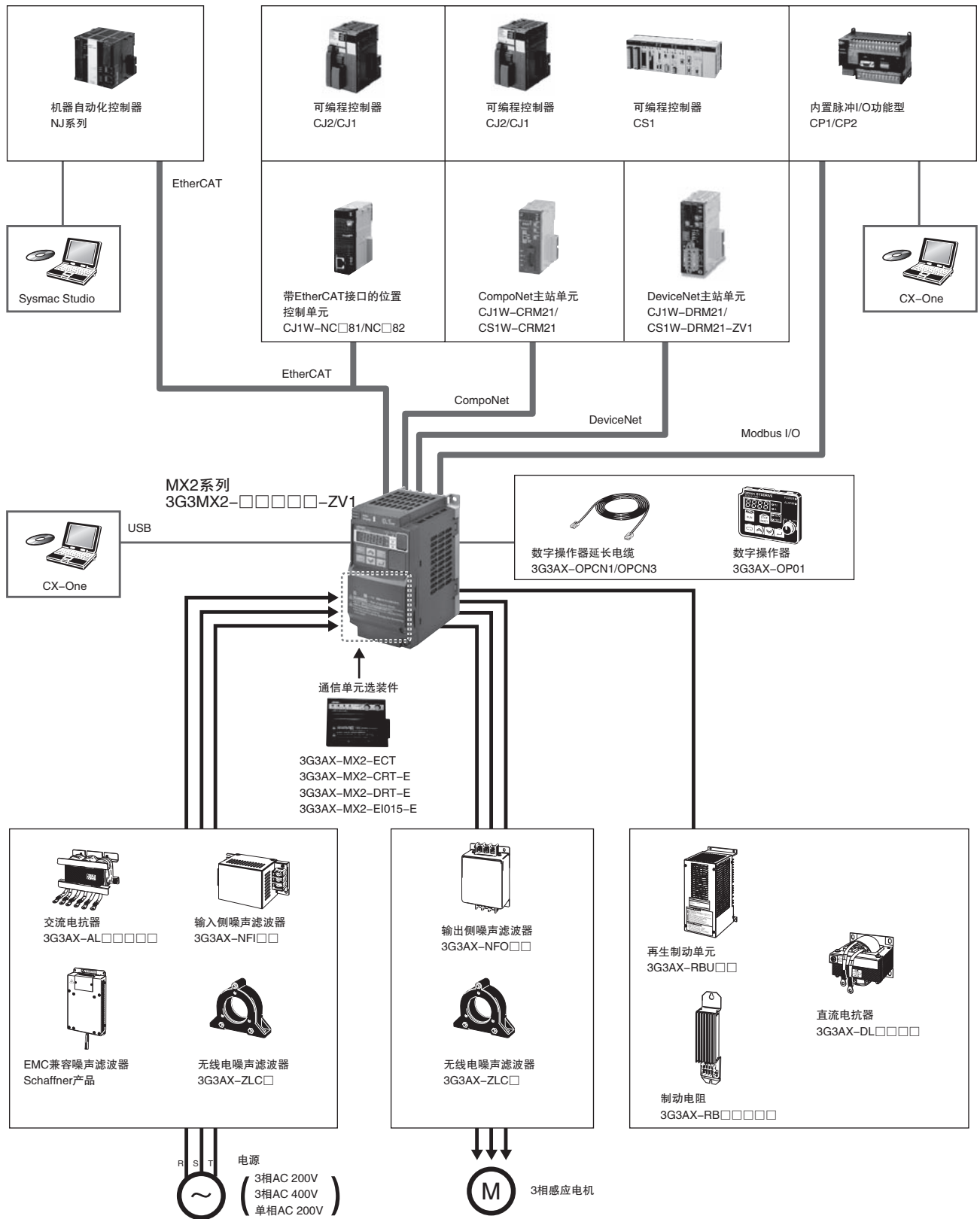
*4. 请参阅“驱动编程用户手册”(样本编号: I580)。

注: 1. 适用的电机为3相标准电机。若要使用其它电机, 务必确保其额定电流不超过变频器的额定电流。

2. 输出电压随电源电压降低而降低。

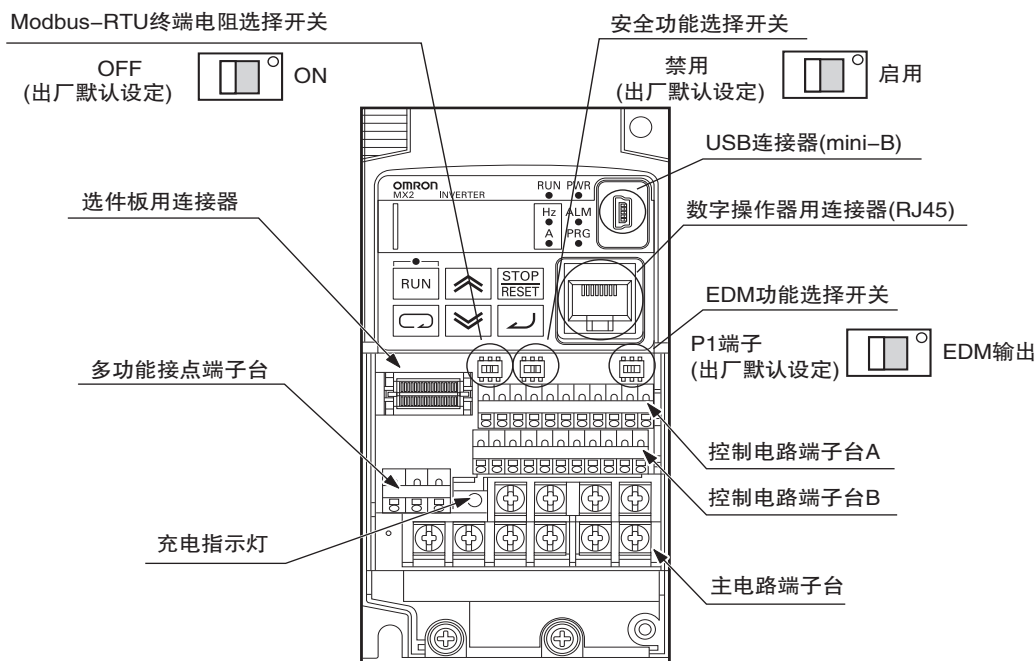
3. 电容反馈时的制动转矩是最短减速时(50Hz停止时)的平均减速转矩, 而非连续再生转矩; 而且, 它会因电机磨损而变化。超过50Hz运行时, 该值会减小。

系统构成



部件与功能

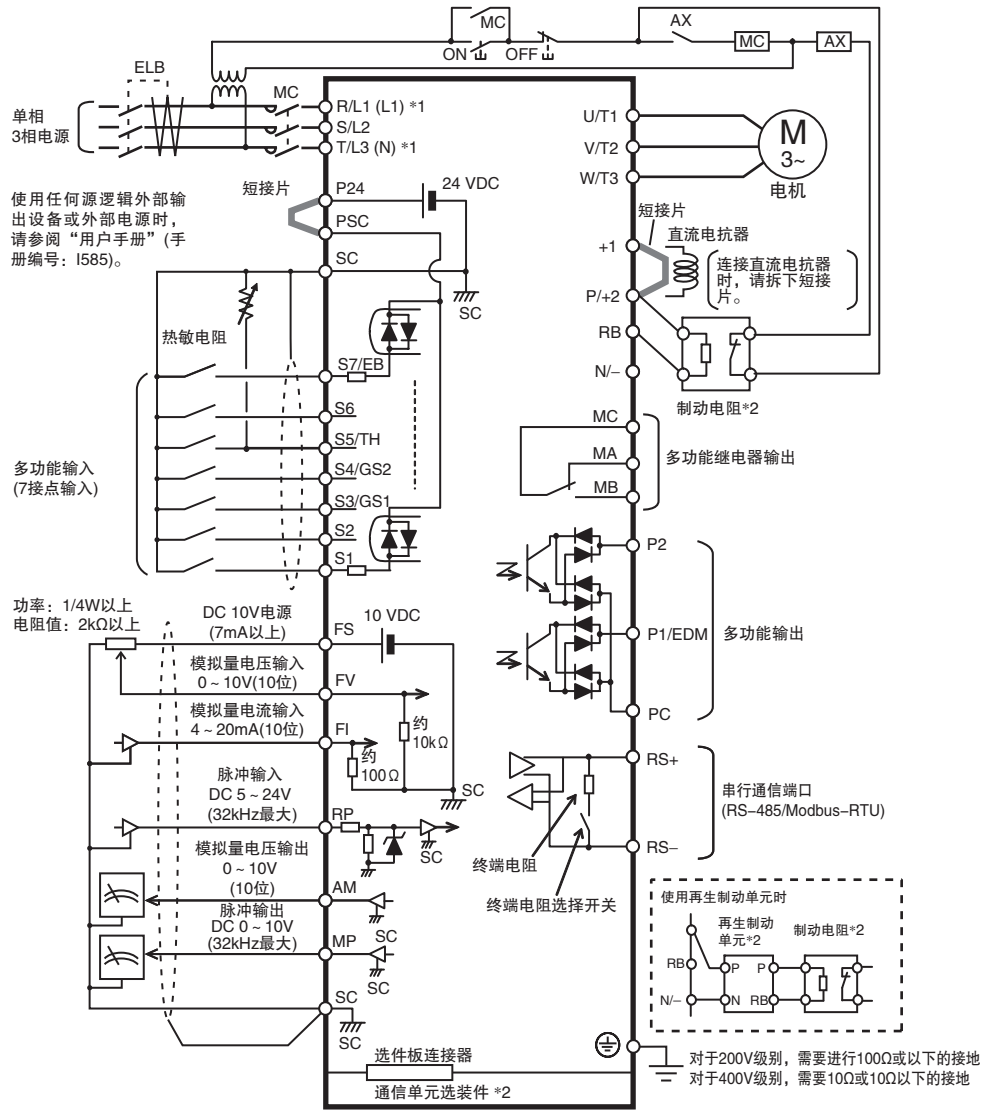
3G3MX2变频器



名称	功能
Modbus-RTU终端电阻选择开关	该开关供控制电路端子台上的RS-485端子使用。当该开关置ON时，会连接200Ω内部电阻。
安全功能选择开关	使用安全功能时，需将该开关置ON。开/关该开关前需关闭电源。有关详情，请参阅“用户手册”（样本编号：I585）。
EDM功能选择开关	使用安全功能的EDM输出时，需将该开关置ON。开/关该开关前需关闭电源。有关详情，请参阅“用户手册”（样本编号：I585）。
USB连接器	该mini-B USB连接器用于连接PC。即使在通过USB连接的情况下利用PC等来操作变频器时，仍然可使用数字操作器来进行操作。
数字操作器用连接器	该连接器用于连接数字操作器。
选件板用连接器	该连接器用于安装选件板。（可连接通信单元和其它选装件。）
控制电路端子台A、B	该端子台用于连接实现变频器控制等的数字量/模拟量输入输出信号。
多功能接点端子台	该SPDT接点端子台用于继电器输出。
主电路端子台	该端子台可将输出连接至电机和制动电阻上等。此外，变频器可通过该端子台接通主电源。
充电指示灯 (充电LED指示灯)	即使在电源断开后，主电路直流电压(P/+2和N/-端子间)达到45V以上时也会亮灯。进行配线等作业前，需确认该充电LED指示灯已熄灭。

注：上图为前部盖板拆下时的端子台示意图。

连接图

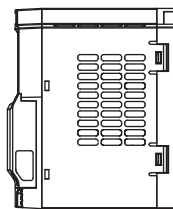
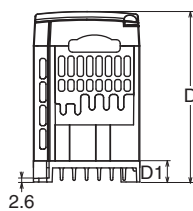
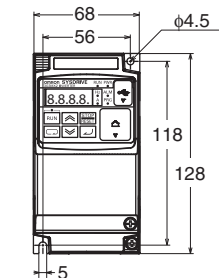


*1 需连接至单相、200V变频器(3G3MX2-AB□□□-ZV1)的端子L1和N上。
*2 选装件。

外形尺寸

(单位：mm)

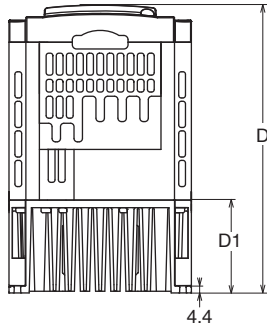
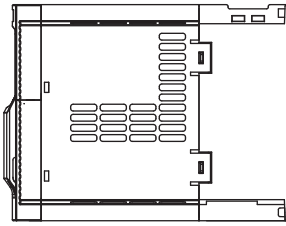
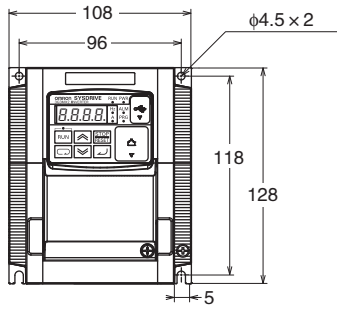
3G3MX2-AB002-ZV1
3G3MX2-AB004-ZV1
3G3MX2-A2001-V1
3G3MX2-A2002-V1
3G3MX2-A2004-V1
3G3MX2-A2007-V1



电源	型号	W [mm]	H [mm]	D [mm]	D1 [mm]
单相 200V	3G3MX2-AB002-ZV1	68	128	109	13.5
	3G3MX2-AB004-ZV1			122.5	27
3相 200V	3G3MX2-A2001-V1			109	13.5
	3G3MX2-A2002-V1			122.5	27
	3G3MX2-A2007-V1			145.5	50

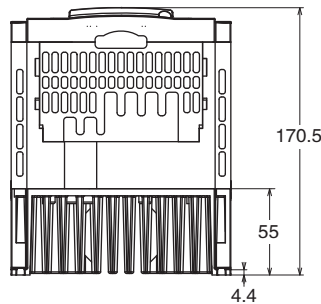
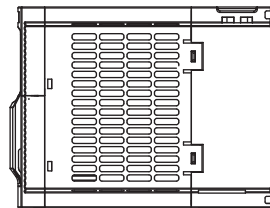
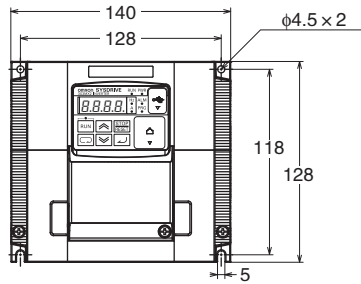
多功能小型变频器 MX2-ZV1系列

- 3G3MX2-AB007-ZV1
- 3G3MX2-AB015-ZV1
- 3G3MX2-AB022-ZV1
- 3G3MX2-A2015-V1
- 3G3MX2-A2022-V1
- 3G3MX2-A4004-ZV1
- 3G3MX2-A4007-ZV1
- 3G3MX2-A4015-ZV1
- 3G3MX2-A4022-ZV1



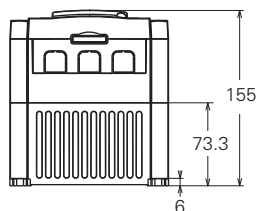
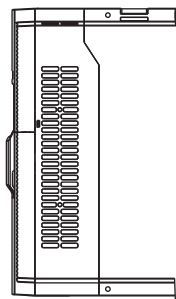
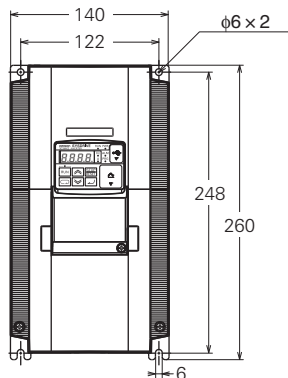
电源	型号	W [mm]	H [mm]	D [mm]	D1 [mm]
单相 200V	3G3MX2-AB007-ZV1	108	128	170.5	55
	3G3MX2-AB015-ZV1				
	3G3MX2-AB022-ZV1				
3相 200V	3G3MX2-A2015-V1	108	128	143.5	28
	3G3MX2-A2022-V1				
3相 400V	3G3MX2-A4004-ZV1	108	128	170.5	55
	3G3MX2-A4007-ZV1				
	3G3MX2-A4015-ZV1				
	3G3MX2-A4022-ZV1				

- 3G3MX2-A2037-V1
- 3G3MX2-A4040-ZV1



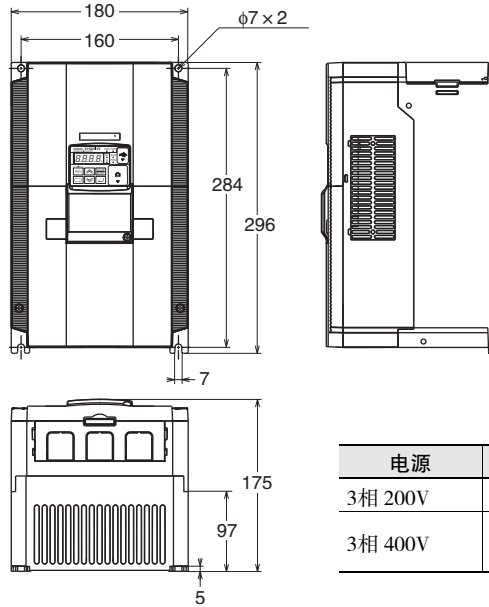
电源	型号	W [mm]	H [mm]	D [mm]	D1 [mm]
3相 200V	3G3MX2-A2037-V1	140	128	170.5	55
3相 400V	3G3MX2-A4040-ZV1				

- 3G3MX2-A2055-V1
- 3G3MX2-A2075-V1
- 3G3MX2-A4055-ZV1
- 3G3MX2-A4075-ZV1



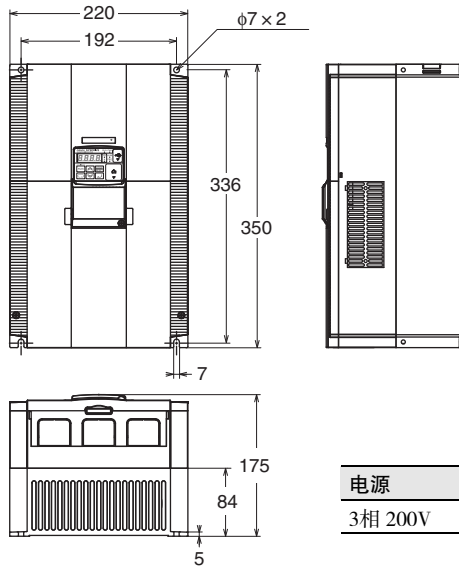
电源	型号	W [mm]	H [mm]	D [mm]	D1 [mm]
3相 200V	3G3MX2-A2055-V1	140	260	155	73.3
	3G3MX2-A2075-V1				
3相 400V	3G3MX2-A4055-ZV1	140	260	155	73.3
	3G3MX2-A4075-ZV1				

3G3MX2-A2110-V1
3G3MX2-A4110-ZV1
3G3MX2-A4150-ZV1



电源	型号	W [mm]	H [mm]	D [mm]	D1 [mm]
3相 200V	3G3MX2-A2110-V1	180	296	175	97
3相 400V	3G3MX2-A4110-ZV1 3G3MX2-A4150-ZV1				

3G3MX2-A2150-V1



电源	型号	W [mm]	H [mm]	D [mm]	D1 [mm]
3相 200V	3G3MX2-A2150-V1	220	350	175	84

通信单元

MX2系列EtherCAT通信单元3G3AX-MX2-ECT

该通信单元可将多功能小型变频器MX2连接至EtherCAT网络。

该通信单元通过了EtherCAT一致性测试。

注：EtherCAT通信单元3G3AX-MX2-ECT可与1.1或更高版本变频器3G3MX2组合使用。

通用规格

项目		规格
电源		通过变频器供电
防护结构		开放型(IP20)
工作环境温度		-10 ~ +50 °C
存放环境温度		-20 ~ +65 °C
工作环境湿度		20% ~ 90%RH(无结露)
耐振动		5.9m/s ² (0.6G)、10 ~ 55Hz
适用环境		海拔1000m以下；室内(无腐蚀性气体、尘埃)
重量		100g以下
国际标准	UL/cUL	UL508C
	EC指令	EMC指令 : EN61800-3: 2004 低电压指令 : EN61800-5-1: 2003

多功能小型变频器 MX2-ZV1系列

EtherCAT通信规格

项目	规格
通信标准	IEC 61158 12类、IEC 61800-7 CiA 402驱动配置文件
物理层	100BASE-TX (IEEE802.3)
连接器	RJ45 × 2(屏蔽型) ECAT IN : EtherCAT输入 ECAT OUT : EtherCAT输出
通信介质	推荐第5类或更高类(双层屏蔽、铝箔胶带和编织屏蔽)。
通信距离	节点间的距离: 最长100m
处理数据	固定的PDO映射 PDO映射
邮箱(CoE)	紧急信息、SDO请求、SDO响应及信息
分布式时钟	自激方式(异步)
LED显示	L/A IN(链路IN行为) × 1 L/A OUT(链路OUT行为) × 1 RUN × 1 ERR × 1
CiA402驱动配置文件	速度模式

EtherCAT通信单元版本信息

作为Sysmac设备, MX2系列多功能小型变频器旨在提供最佳的功能以及大幅提升操作性, 尤其是与机械自动化控制装置(如NJ系列和自动化软件Sysmac Studio等)组合使用时。

单元版本

单元	型号	单元版本	
		1.0版本	1.1版本
MX2系列用EtherCAT通信单元	3G3AX-MX2-ECT	支持	支持
兼容的Sysmac Studio版本		1.00或更高版本*	1.00或更高版本

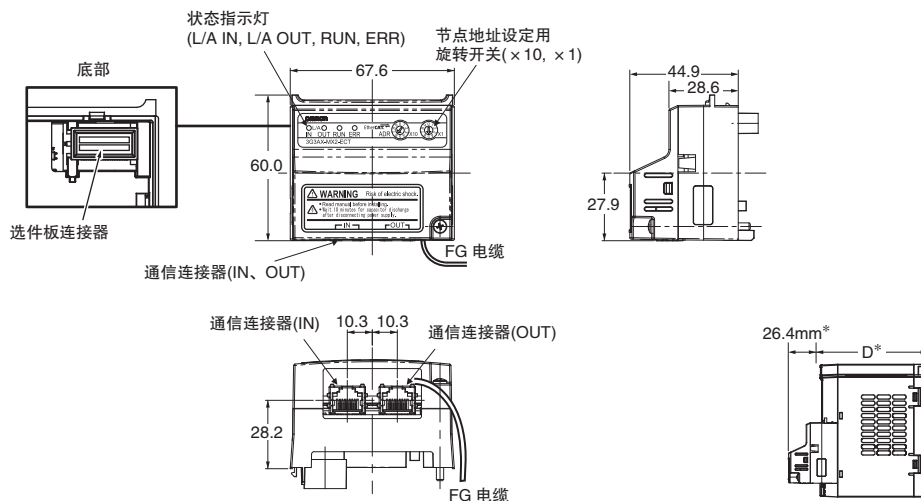
* 无法使用通过升级至1.1版本单元而增强的功能。有关详情, 请参阅“各单元版本所支持的功能”。

各单元版本所支持的功能

项目	单元 型号	单元版本	
		1.0版	1.1版
备份参数个数存储功能		不支持	支持
将功能参数化		不支持	支持

外形尺寸(单位: mm)

3G3AX-MX2-ECT



* 安装EtherCAT通信单元后, 变频器相关尺寸D会增大26.4mm。
(变频器的尺寸D因容量而异。详情请参阅“MX2系列用户手册”(样本编号: I585))

MX2系列CompoNet通信单元3G3AX-MX2-CRT-E

该通信单元可将多功能小型变频器MX2连接至CompoNet网络上。

注：CompoNet通信单元3G3AX-MX2-CRT-E可与1.1或更高版本变频器3G3MX2组合使用。

通用规格

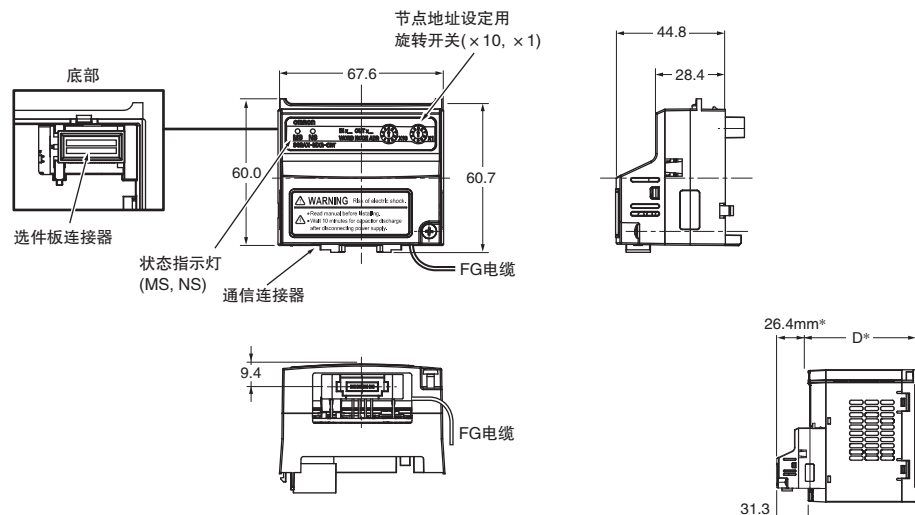
项目		规格
电源		通过变频器供电
防护结构		IP20
工作环境温度		-10 ~ 50℃
存放环境温度		-20 ~ 65℃
工作环境湿度		20% ~ 90%(无结露)
耐振动		5.9m/s ² (0.6G)、10 ~ 55Hz
适用环境		海拔1000m以下；室内(无腐蚀性气体、尘埃)
绝缘电阻		AC 500V(隔离电路之间)
重量		约170g
国际标准	UL/cUL	UL508
	EC指令	EN61800-3: 2004 (2004/108/EC)第二环境、C3等级
		EN61800-5-1: 2007 (2006/95/EC) SELV

CompoNet通信规格

项目	规格
从站类型	字从站单元(混合型)
认证	通过CompoNet一致性测试
CompoNet配置文件	AC驱动(0x02)
节点地址	0 ~ 63(通过变频器参数P190或旋转开关进行设定)
通信电源	- (无需外部电源)
支持的波特率	4Mbps、3Mbps、1.5Mbps、93.75kbps；自动检测主站单元的波特率
默认连接路径	支持(通过变频器参数P046进行设定)
支持的组件	基本的远程I/O(输出组件20、输入组件70) 扩展速度I/O(21、71) 扩展速度和转矩控制(123、173) 高性能I/O(100、150) 扩展控制I/O(101、151) 扩展控制I/O和多功能I/O监控(101、153) 灵活多变的格式(139、159) 扩展速度和加速控制(110、111)
EDS文件	视MX2变频器型号而定

外形尺寸(单位：mm)

3G3AX-MX2-CRT-E



* 安装CompoNet通信单元后，变频器的尺寸D会增大26.4mm。
(变频器的尺寸D因容量而异。详情请参阅“MX2系列用户手册”(样本编号：I585))

多功能小型变频器 MX2-ZV1系列

MX2系列DeviceNet通信单元3G3AX-MX2-DRT-E

该通信单元可将多功能小型变频器MX2连接至DeviceNet网络。

注：DeviceNet通信单元3G3AX-MX2-DRT-E可与1.1或更高版本变频器3G3MX2组合使用。

通用规格

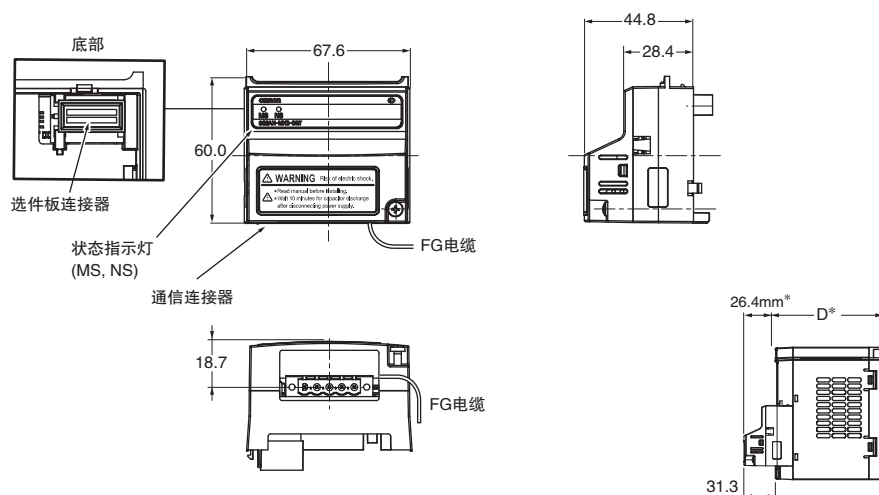
项目	规格	
电源	通过变频器供电	
防护结构	IP20	
工作环境温度	-10 ~ 50℃	
存放环境温度	-20 ~ 65℃	
工作环境湿度	20% ~ 90%(无结露)	
耐振动	5.9m/s ² (0.6G)、10 ~ 55Hz	
适用环境	海拔1000m以下；室内(无腐蚀性气体、尘埃)	
绝缘电阻	AC 500V(隔离电路之间)	
重量	约170g	
国际标准	UL/cUL	UL508
	EC指令	EN61800-3: 2004 (2004/108/EC)第二环境、C3等级
		EN61800-5-1: 2007 (2006/95/EC) SELV

DeviceNet通信规格

项目	规格
认证	通过DeviceNet一致性测试
DeviceNet配置文件	AC驱动(0x02)
支持的连接	远程I/O：主站-从站连接 轮询 位触发 COS 循环 显式报文 符合DeviceNet规格
通信电源	DC 11 ~ 25V(最大50mA，典型值20mA)
单元装置的地址范围	MAC ID 0 ~ 63(通过变频器参数P192进行设定)
支持的波特率	125、250或500kbps；自动检测主站单元的波特率
默认连接路径	支持(通过变频器参数P046进行设定)
支持的组件	基本的远程I/O(输出组件20、输入组件70) 扩展速度I/O(21、71) 扩展速度和转矩控制(123、173) 特殊I/O(100、150) 扩展控制I/O(101、151) 扩展控制I/O和多功能I/O监控(101、153) 灵活多变的格式(139、159) 扩展速度和加速控制(110、111) 在根据用户的分配对DeviceNet主站进行配置时，仅可对输入/输出对进行配置。
EDS文件	视MX2变频器型号而定

外形尺寸(单位：mm)

3G3AX-MX2-DRT-E



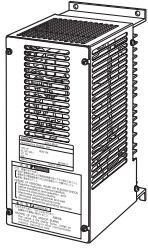
* 安装DeviceNet通信单元后，变频器的尺寸D会增大26.4mm。
(变频器的尺寸D因容量而异。详情请参阅“MX2系列用户手册”(样本编号：I585))

选装件

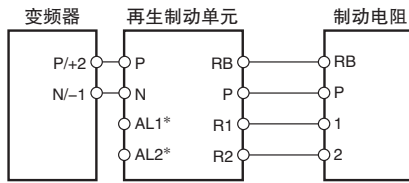
再生制动单元

3G3AX-RBU□□

在3G3MX2中与制动电阻一起使用，可缩短电机减速时间。



连接示例



* 再生制动单元的报警输出端子。
 在内置电阻或制动电阻选装件的温度继电器激活时，形成一个切断变频器主电源的电路。

规格

内置电阻类型(3G3AX-RBU21/-RBU22/-RBU41)

级别		3相200V级别		3相400V级别
型号(3G3AX-)		RBU21	RBU22	RBU41*1
连接电阻		17Ω以上	17Ω以上	34Ω以上
工作电压 ON/OFF		ON时: 362.5 ± 5V OFF时: 355 ± 5V (设定容差为-5%或-10%)		ON时: 725 ± 5V OFF时: 710 ± 5V (设定容差为-5%或-10%)
运行指示方式		LED ON(亮起)		
并行互锁操作功能*2		最多5个单元		
内置电阻	内部电阻值	120W、180W	120W、20W	120W、180W × 2(串联)
	容许连续ON时间	10s以下	0.5s以下	10s以下
	容许运行周期	1/10周期 (ON: 10s、OFF: 90s)	1/80周期 (ON: 0.5s、OFF: 40s)	1/10周期 (ON: 10s、OFF: 90s)
	功耗	瞬时功率: 0.73kW 短时功率: 120W	瞬时功率: 6.6kW 短时功率: 120W	瞬时功率: 1.46kW 短时功率: 240W
保护功能	内置电阻过热保护	· 散热片温度继电器会在200℃或以上时动作，并在170℃或以下时恢复原状。 · 内置温度保险丝(无法恢复)*3 · 接点额定值250VAC/200mA(R负载) 12VDC/500mA(R负载) 42VDC/200mA(R负载) · 最小负载1mA(R负载)		
工作环境	环境温度	-10 ~ 50℃		
	存放环境温度	-20 ~ 65℃		
	工作环境湿度	20% ~ 90%(无结露)		
	抗振性	5.9m/s ² (0.6G)、10 ~ 55Hz		
涂装颜色	使用场所	海拔1000m以下(无腐蚀性气体、尘埃)		
		Munselle 5Y7/1(散热片: 银色底色)		

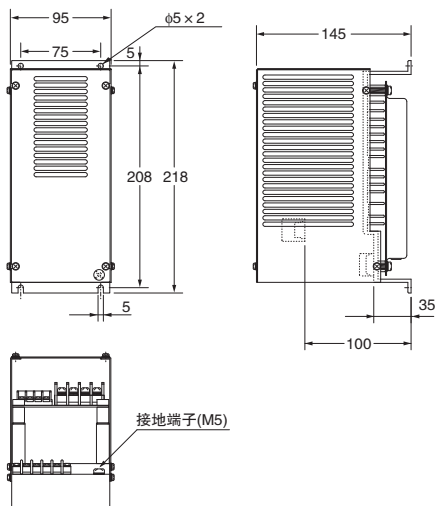
*1. 对于400V级别的再生制动单元而言，若要使用制动电阻(3G3AX-RAB/RBB/RBC型号)，请务必拆下内置电阻，然后连接两个同一型号的电阻。若使用400V级别的再生制动单元时仅连接一个制动电阻，则可能会损坏制动电阻。

*2. 需使用DIP开关设定连接单元的数量。

*3. 内置电阻配有温度保险丝。在未连接报警端子的情况下，为了防止电阻因过热而烧毁，保险丝可能会熔断。若保险丝已熔断，则须更换内置电阻。

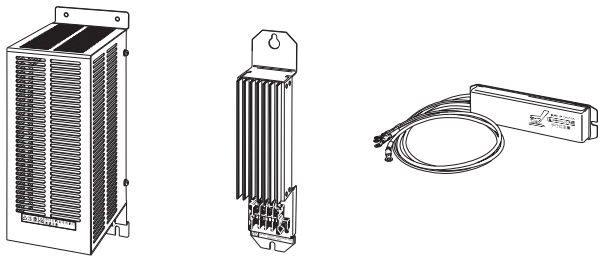
外形尺寸(单位: mm)

3G3AX-RBU21/-RBU22/-RBU41

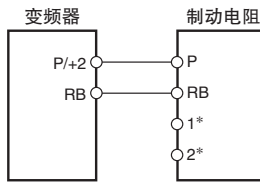


制动电阻 3G3AX-RBA/-RBB/-RBC□□□□

利用电阻来消耗电机的再生能量，从而缩短减速时间。



连接示例



* 制动电阻的报警输出端子。
在制动电阻的温度继电器激活时，形成一个切断变频器主电源的电路。

规格

型号		小型 (3G3AX-RBA□□□□)				标准型 (3G3AX-RBB□□□□)				中等容量型 (3G3AX-RBC□□□□)		
		1201	1202	1203	1204	2001	2002	3001	4001	4001	6001	12001
耐冲击	容量	120W				200W	300W	400W	400W	600W	1200W	
	电阻值(Ω)	180	100	50	35	180	100	50	35	50	35	17
容许制动频率(%)		5	2.5	1.5	1.0	10	7.5	7.5	7.5	10		
容许连续制动时间(s)		20	12	5	3	30			20	10		
重量(kg)		0.27				0.97	1.68	2.85	2.5	3.6	6.5	
故障检测功能		内置测温装置(240VAC/2A以下) 最小电流: 5mA 通常为ON(NC接点) 内置温度保险丝(无法恢复)*							内置温度继电器 通常为ON(NC接点) 接点容量: 240VAC/3A(R负载)、 0.2A(L负载)、36VDC/2A(R负载)			
通用规格	工作环境温度	-10 ~ 50℃										
	储存环境温度	-20 ~ 65℃										
	工作环境湿度	20% ~ 90%RH(无结露)										
	抗振性	5.9m/s(0.6G)、10 ~ 55Hz、符合JISC0911标准要求										
	使用场所	海拔1000m以下(无腐蚀性气体、尘埃)										
冷却方式		自冷却										

* 内置电阻配有温度保险丝。在未连接报警的情况下，为了防止内置电阻因过热而烧毁，保险丝可能会熔断。若保险丝已熔断，则须更换内置电阻。

相关选装件

名称	规格		型号
再生制动单元	3相AC 200V	具备制动电阻的一般用途	3G3AX-RBU21
		具备制动电阻的高再生用途	3G3AX-RBU22
	3相AC 400V	具备制动电阻的一般用途	3G3AX-RBU41
制动电阻	小型	120W、180Ω电阻	3G3AX-RBA1201
		120W、100Ω电阻	3G3AX-RBA1202
		120W、5Ω电阻	3G3AX-RBA1203
		120W、35Ω电阻	3G3AX-RBA1204
	标准型	200W、180Ω电阻	3G3AX-RBB2001
		200W、100Ω电阻	3G3AX-RBB2002
		300W、50Ω电阻	3G3AX-RBB3001
		400W、35Ω电阻	3G3AX-RBB4001
	中等容量型	400W、50Ω电阻	3G3AX-RBC4001
		600W、35Ω电阻	3G3AX-RBC6001
		120W、17Ω电阻	3G3AX-RBC12001

再生制动单元与制动电阻的组合

变频器			使用条件		再生制动单元		制动电阻		连接配置	限值	
电压	适用电机的最大容量(kW)	型号	%ED*1 [%]	大概的制动转矩 [% *2]	型号	单元数量	型号	单元数量		容许连续制动时间(s)	可连接的最小电阻值 [Ω]
200V 级别	0.1	3G3MX2-A2001 3G3MX2-AB001	3.0%	220%	内置变频器		3G3AX-RBA1201	1	1	20	100
			10.0%	220%			3G3AX-RBB2001	1	1	30	100
	0.2	3G3MX2-A2002 3G3MX2-AB002	3.0%	220%	内置变频器		3G3AX-RBA1201	1	1	20	100
			10.0%	220%			3G3AX-RBB2001	1	1	30	100
	0.4	3G3MX2-A2004 3G3MX2-AB004	3.0%	220%	内置变频器		3G3AX-RBA1201	1	1	20	100
			10.0%	220%			3G3AX-RBB2001	1	1	30	100
	0.75	3G3MX2-A2007 3G3MX2-AB007	3.0%	120%	内置变频器		3G3AX-RBA1201	1	1	20	50
			10.0%	120%			3G3AX-RBB2001	1	1	30	50
	1.5	3G3MX2-A2015 3G3MX2-AB015	2.5%	110%	内置变频器		3G3AX-RBA1202	1	1	12	50
			10.0%	215%			3G3AX-RBC4001	1	1	10	50
	2.2	3G3MX2-A2022 3G3MX2-AB022	3.0%	150%	内置变频器		3G3AX-RBB3001	1	1	30	35
			10.0%	150%			3G3AX-RBC4001	1	1	10	35
	3.7	3G3MX2-A2037	3.0%	125%	内置变频器		3G3AX-RBB4001	1	1	20	35
			10.0%	125%			3G3AX-RBC6001	1	1	10	35
	5.5	3G3MX2-A2055	3.0%	120%	内置变频器		3G3AX-RBB3001	2	2	30	20
			10.0%	120%			3G3AX-RBC4001	2	2	10	20
	7.5	3G3MX2-A2075	3.0%	125%	内置变频器		3G3AX-RBB4001	2	2	20	17
			10.0%	125%			3G3AX-RBC6001	2	2	10	17
	11	3G3MX2-A2110	3.0%	90%	内置变频器		3G3AX-RBC12001	1	1	10	17
			10.0%	90%			3G3AX-RBC12001	1	1	10	17
10.0%			125%	3G3AX-RBU23*3	1	3	14	10	4		
15	3G3MX2-A2150	3.0%	110%	内置变频器		3G3AX-RBB3001	5	7	30	10	
		10.0%	110%			3G3AX-RBC4001	5	7	10	10	

多功能小型变频器 MX2-ZV1系列

变频器			使用条件		再生制动单元		制动电阻		连接配置	限值	
电压	适用电机的最大容量(kW)	型号	%ED*1 [%]	大概的制动转矩[% *2]	型号	单元数量	型号	单元数量		容许连续制动时间(s)	可连接的最小电阻值[Ω]
400V 级别	0.4	3G3MX2-A4004	3.0%	220%	内置变频器		3G3AX-RBA1201	2	3	20	180
			10.0%	220%			3G3AX-RBB2001	2		30	
	0.75	3G3MX2-A4007	3.0%	220%	内置变频器		3G3AX-RBA1201	2	3	20	180
			10.0%	220%			3G3AX-RBB2001	2		30	
	1.5	3G3MX2-A4015	3.0%	120%	内置变频器		3G3AX-RBA1201	2	3	20	180
			10.0%	120%			3G3AX-RBB2001	2		30	
	2.2	3G3MX2-A4022	2.5%	150%	内置变频器		3G3AX-RBA1202	2	3	12	100
			10.0%	220%			3G3AX-RBC4001	2		10	
	3.0	3G3MX2-A4030	2.5%	110%	内置变频器		3G3AX-RBA1202	2	3	12	100
			10.0%	215%			3G3AX-RBC4001	2		10	
	4.0	3G3MX2-A4040	3.0%	165%	内置变频器		3G3AX-RBB3001	2	3	30	100
			10.0%	165%			3G3AX-RBC4001	2		10	
	5.5	3G3MX2-A4055	3.0%	120%	内置变频器		3G3AX-RBB3001	2	3	30	70
			10.0%	120%			3G3AX-RBC4001	2		10	
	7.5	3G3MX2-A4075	3.0%	125%	内置变频器		3G3AX-RBB4001	2	3	20	70
			10.0%	125%			3G3AX-RBC6001	2		10	
	11	3G3MX2-A4110	3.0%	85%	内置变频器		3G3AX-RBB4001	2	3	20	70
			10.0%	85%			3G3AX-RBC6001	2		10	
10.0%			120%	3G3AX-RBU41 *3	1	15	10	34			
15	3G3MX2-A4150	3.0%	125%	内置变频器		3G3AX-RBB4001	4	5	20	35	
		10.0%	125%			3G3AX-RBC6001	4		10		

*1. %ED表示在一项任务执行期间可以使用的制动比率(减速时间)。

*2. 大概的制动转矩以电机额定转矩(100%)的百分比(%)形式表示。

*3. 请拆除内置电阻。

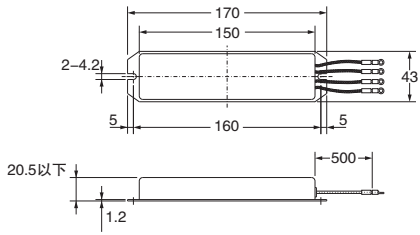
连接配置

类型		
1	一个电阻	
2	两个并联电阻	
3	两个串联电阻	
5	两对串联电阻 (每对由两个并联电阻组成)	

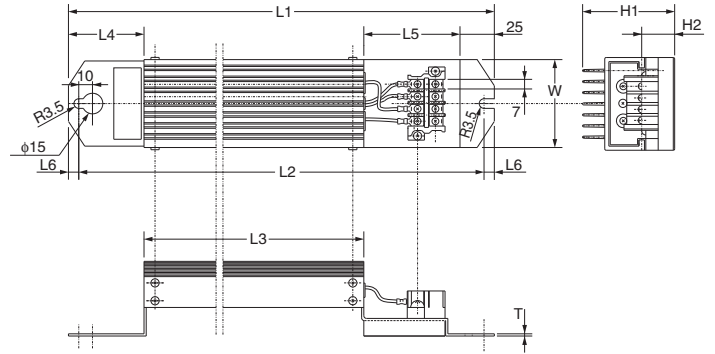
类型		
7	五个并联电阻	
14	一个制动单元 + 三个并联电阻	
15	一个制动单元 + 两对串联电阻 (每对由两个并联电阻组成)	

外形尺寸(单位: mm)

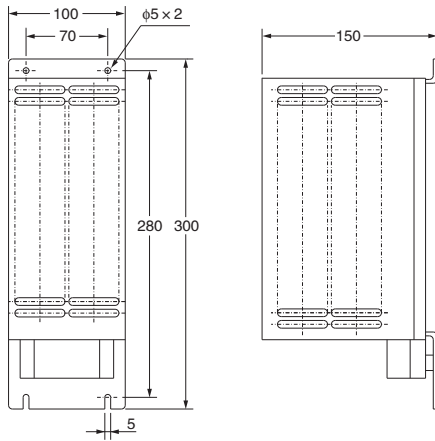
3G3AX-RBA



3G3AX-RBB



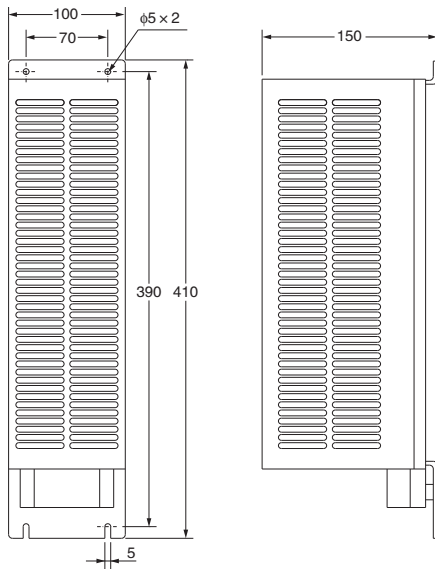
3G3AX-RBC4001



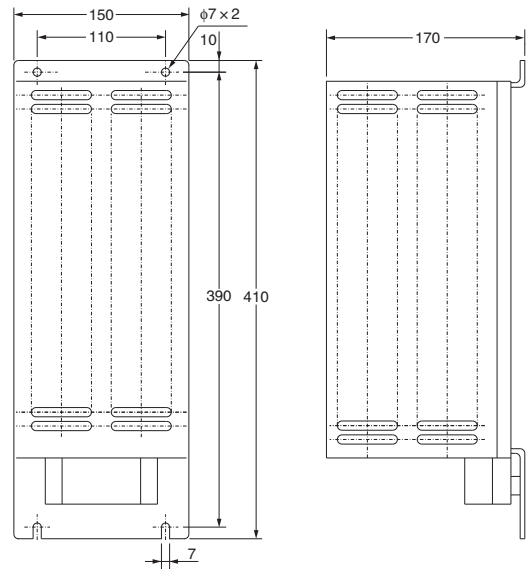
型号	外形尺寸(mm)					
	L1	L2	L3	L4	L5	L6
3G3AX-RBB2001	310	295	160	55	70	7.5
3G3AX-RBB2002	310	295	160	55	70	7.5
3G3AX-RBB3001	470	455	320	55	70	7.5
3G3AX-RBB4001	435	422	300	50	60	6.5

型号	外形尺寸(mm)				重量(kg)	螺钉规格
	H1	H2	W	T		
3G3AX-RBB2001	67	12	64	1.6	0.97	M3.5
3G3AX-RBB2002	67	12	64	1.6	0.97	
3G3AX-RBB3001	67	12	64	1.6	1.68	
3G3AX-RBB4001	94	15	76	2	2.85	

3G3AX-RBC6001

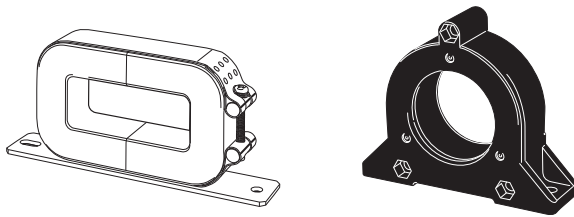


3G3AX-RBC12001

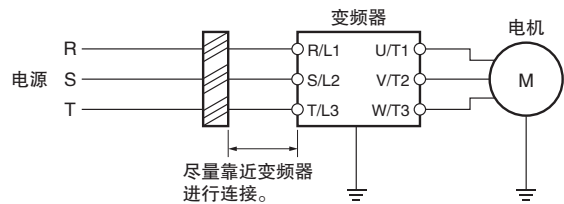


无线电噪声滤波器 3G3AX-ZCL□

连接到变频器的输入/输出电缆上，减少从电源线传递到变频器或从变频器传递到电源线上的噪声。



连接示例



- 注 1: 需朝同一个方向缠绕三相中的各相线缆。
- 注 2: 变频器的输入和输出侧均可使用。

规格 3G3AX-ZCL1

适用变频器容量 (kW)	200V级别				400V级别			
	输入		输出		输入		输出	
	数量	端数	数量	端数	数量	端数	数量	端数
0.4	-	-	-	-	1	4	1	4
0.75					1	4	1	4
1.5					1	4	1	4
2.2					1	4	1	4
3.0					1	4	1	4
3.7	1	4	1	4	-	-	-	-
4.0	-	-	-	-	1	4	1	4
5.5	1	4	1	4	1	4	1	4
7.5	1	4	1	4	1	4	1	4
11	1	4	1	4	1	4	1	4
15	1	4	1	4	1	4	1	4

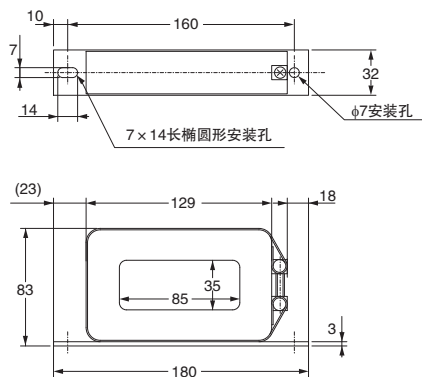
请根据重载和轻载额定条件下适用电机的最大容量来选择选装件。

规格 3G3AX-ZCL2

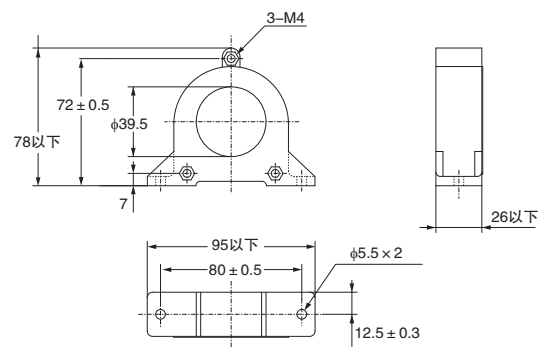
适用变频器容量 (kW)	200V级别				400V级别			
	输入		输出		输入		输出	
	数量	端数	数量	端数	数量	端数	数量	端数
0.1	1	4	1	4	-	-	-	-
0.2	1	4	1	4	-	-	-	-
0.4	1	4	1	4	1	4	1	4
0.75	1	4	1	4	1	4	1	4
1.5	1	4	1	4	1	4	1	4
2.2	1	4	1	4	1	4	1	4
3.0	-	-	-	-	1	4	1	4
4.0					1	4	1	4
5.5					1	4	1	4

外形尺寸(单位: mm)

3G3AX-ZCL1



3G3AX-ZCL2

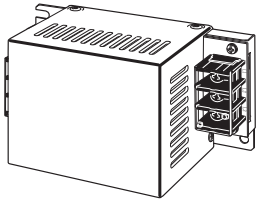


名称	变频器规格			型号
	电压等级	CT: 重载	VT: 轻载	
无线电噪声滤波器	3相AC 200V	0.1kW	0.2kW	3G3AX-ZCL2
		0.2kW	0.4kW	
		0.4kW	0.75kW	
		0.75kW	1.1kW	
		1.5kW	2.2kW	
		2.2kW	3.0kW	
		3.7kW	5.5kW	3G3AX-ZCL1(3G3AX-ZCL2)
		5.5kW	7.5kW	
		7.5kW	11kW	3G3AX-ZCL1
		11kW	15kW	
	15kW	18.5kW		
	单相AC 200V	0.1kW	0.2kW	3G3AX-ZCL2
		0.2kW	0.4kW	
		0.4kW	0.55kW	
		0.75kW	1.1kW	
		1.5kW	2.2kW	
		2.2kW	3.0kW	
	3相AC 400V	0.4kW	0.75kW	3G3AX-ZCL2(3G3AX-ZCL1)
		0.75kW	1.5kW	
		1.5kW	2.2kW	
		2.2kW	3.0kW	
		3.0kW	4.0kW	
		4.0kW	5.5kW	
		5.5kW	7.5kW	3G3AX-ZCL1
7.5kW		11kW		
11kW		15kW		
15kW		18.5kW		
输入侧噪声滤波器	3相AC 200V	0.1kW	0.2kW	3G3AX-NFI21
		0.2kW	0.4kW	
		0.4kW	0.75kW	3G3AX-NFI22
		0.75kW	1.1kW	
		1.5kW	2.2kW	3G3AX-NFI23
		2.2kW	3.0kW	
		3.7kW	5.5kW	3G3AX-NFI24
		5.5kW	7.5kW	
		7.5kW	11kW	3G3AX-NFI25
		11kW	15kW	
		15kW	18.5kW	3G3AX-NFI26
		18.5kW		
	单相AC 200V	0.1kW	0.2kW	3G3AX-NFI21
		0.2kW	0.4kW	
		0.4kW	0.55kW	
		0.75kW	1.1kW	
		1.5kW	2.2kW	
		2.2kW	3.0kW	
	3相AC 400V	0.4kW	0.75kW	3G3AX-NFI22
		0.75kW	1.5kW	
		1.5kW	2.2kW	
		2.2kW	3.0kW	
		3.0kW	4.0kW	
		4.0kW	5.5kW	
		5.5kW	7.5kW	3G3AX-NFI23 *
		7.5kW	11kW	
		11kW	15kW	3G3AX-NFI24
		15kW	18.5kW	
3相AC 400V		0.4kW	0.75kW	3G3AX-NFI41
		0.75kW	1.5kW	
	1.5kW	2.2kW		
	2.2kW	3.0kW		
	3.0kW	4.0kW		
	4.0kW	5.5kW		
	5.5kW	7.5kW	3G3AX-NFI42	
	7.5kW	11kW		
	11kW	15kW	3G3AX-NFI43	
	15kW	18.5kW		
3相AC 400V	0.4kW	0.75kW	3G3AX-NFI44	
	0.75kW	1.5kW		
	1.5kW	2.2kW		
	2.2kW	3.0kW		
	3.0kW	4.0kW		
	4.0kW	5.5kW		
	5.5kW	7.5kW	3G3AX-NFI45	
	7.5kW	11kW		
	11kW	15kW	3G3AX-NFI46	
	15kW	18.5kW		

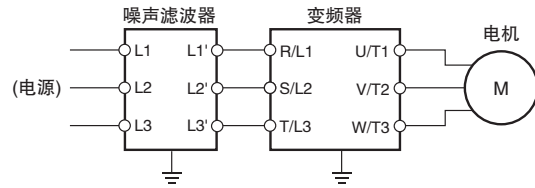
* 仅可在CT额定条件下使用。

输入测噪声滤波器 3G3AX-NFI□□

用于减少从电源线传递到变频器或从变频器传递到电源线上的噪声。尽量靠近变频器进行连接。



连接示例



规格

电源	型号	变频器型号	额定输入电流In(A) (环境温度为50℃时)	功率损耗 (W)	漏电量 (mA/相)(60Hz时)
3相AC 200V	3G3AX-NFI21	3G3MX2-A2001-V1	3 × 6A	3	< 1.5(250V)
	3G3AX-NFI21	3G3MX2-A2002-V1	3 × 6A	3	< 1.5(250V)
	3G3AX-NFI21	3G3MX2-A2004-V1	3 × 6A	3	< 1.5(250V)
	3G3AX-NFI22	3G3MX2-A2007-V1	3 × 10A	4	< 1.5(250V)
	3G3AX-NFI23	3G3MX2-A2015-V1	3 × 20A	6	< 1.5(250V)
	3G3AX-NFI23	3G3MX2-A2022-V1	3 × 20A	6	< 1.5(250V)
	3G3AX-NFI24	3G3MX2-A2037-V1	3 × 30A	9	< 1.5(250V)
	3G3AX-NFI25	3G3MX2-A2055-V1	3 × 40A	12	< 1.5(250V)
	3G3AX-NFI26	3G3MX2-A2075-V1	3 × 60A	17	< 1.5(250V)
	3G3AX-NFI27	3G3MX2-A2110-V1	3 × 80A	21	< 1.5(250V)
3G3AX-NFI28	3G3MX2-A2150-V1	3 × 100A	23	< 1.5(250V)	
单相AC 200V	3G3AX-NFI21	3G3MX2-AB002-ZV1	3 × 6A	3	< 1.5(250V)
	3G3AX-NFI22	3G3MX2-AB004-ZV1	3 × 10A	4	< 1.5(250V)
	3G3AX-NFI23	3G3MX2-AB007-ZV1	3 × 20A	6	< 1.5(250V)
	3G3AX-NFI24 3G3AX-NFI23*	3G3MX2-AB015-ZV1	3 × 30A 3 × 20A	9 6	< 1.5(250V)
	3G3AX-NFI24	3G3MX2-AB022-ZV1	3 × 30A	9	< 1.5(250V)
3相AC 400V	3G3AX-NFI41	3G3MX2-A4004-ZV1	3 × 7A	2	< 7.5(480V)
	3G3AX-NFI41	3G3MX2-A4007-ZV1	3 × 7A	2	< 7.5(480V)
	3G3AX-NFI41	3G3MX2-A4015-ZV1	3 × 7A	2	< 7.5(480V)
	3G3AX-NFI42	3G3MX2-A4022-ZV1	3 × 10A	4	< 7.5(480V)
	3G3AX-NFI43	3G3MX2-A4040-ZV1	3 × 20A	6	< 7.5(480V)
	3G3AX-NFI43	3G3MX2-A4055-ZV1	3 × 20A	6	< 7.5(480V)
	3G3AX-NFI44	3G3MX2-A4075-ZV1	3 × 30A	9	< 7.5(480V)
	3G3AX-NFI45	3G3MX2-A4110-ZV1	3 × 40A	12	< 7.5(480V)
	3G3AX-NFI46	3G3MX2-A4150-ZV1	3 × 50A	15	< 7.5(480V)

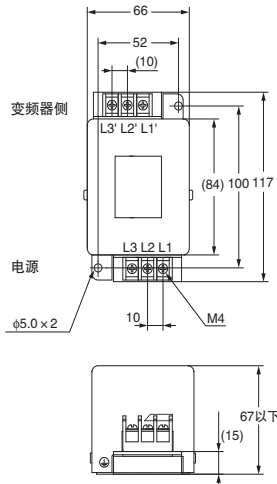
* 3G3AX-NFI23仅可在CT额定条件下使用。

型号	箱体防护等级	端子尺寸	线径	重量(kg)
3G3AX-NFI21	塑料、IP00	M4	1.25mm ²	0.5
3G3AX-NFI22	塑料、IP00	M4	2mm ²	0.6
3G3AX-NFI23	塑料、IP00	M4	2mm ² 、3.5mm ²	0.7
3G3AX-NFI24	塑料、IP00	M4	5.5mm ²	0.8
3G3AX-NFI25	塑料、IP00	M5	8mm ²	1.4
3G3AX-NFI26	塑料、IP00	M5	14mm ²	1.8
3G3AX-NFI27	金属、IP00	M6	22mm ²	3.6
3G3AX-NFI28	金属、IP00	M8	30mm ²	4.6
3G3AX-NFI41	塑料、IP00	M4	1.25mm ² 、2mm ²	0.7
3G3AX-NFI42	塑料、IP00	M4	2mm ²	0.7
3G3AX-NFI43	塑料、IP00	M4	2mm ² 、3.5mm ²	0.7
3G3AX-NFI44	塑料、IP00	M4	5.5mm ²	0.8
3G3AX-NFI45	塑料、IP00	M5	8mm ²	1.4
3G3AX-NFI46	塑料、IP00	M5	14mm ²	1.6

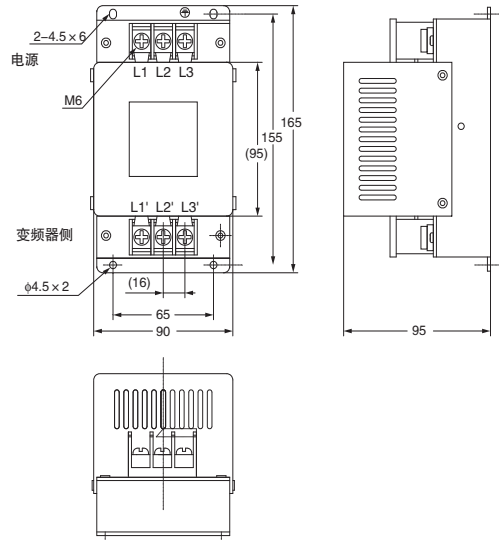
注：请根据重载和轻载额定条件下适用电机的最大容量来选择选装件。

外形尺寸(单位: mm)

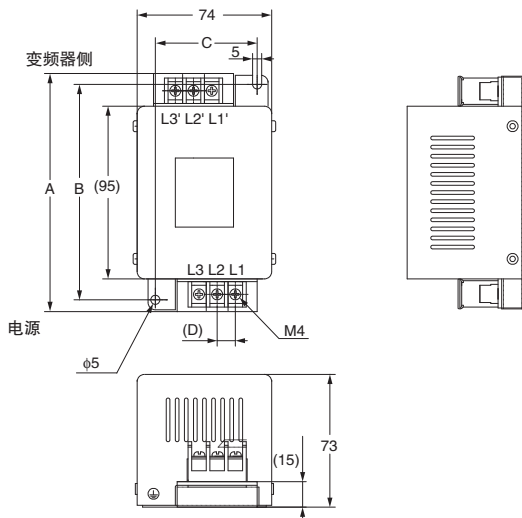
3G3AX-NFI21
3G3AX-NFI22



3G3AX-NFI25/3G3AX-NFI26
3G3AX-NFI45/3G3AX-NFI46

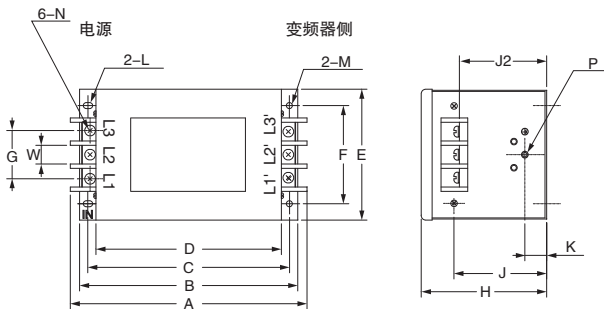


3G3AX-NFI23/3G3AX-NFI24
3G3AX-NFI41/3G3AX-NFI42
3G3AX-NFI43/3G3AX-NFI44



型号	外形尺寸(mm)			
	A	B	C	D
3G3AX-NFI23	128	118	56	10
3G3AX-NFI24	144	130	56	11
3G3AX-NFI41	144	130	56	11
3G3AX-NFI42	144	130	56	11
3G3AX-NFI43	144	130	56	11
3G3AX-NFI44	144	130	56	11

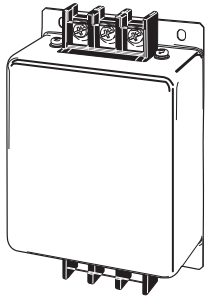
3G3AX-NFI27/3G3AX-NFI28



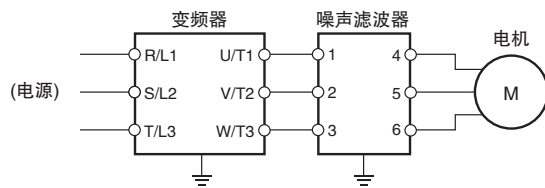
型号	外形尺寸(mm)															
	A	B	C	D	E	F	G	H	J	J2	K	L	M	N	P	W
3G3AX-NFI27	217	200	185	170	120	90	44	115	85	82	20	R2.75 长7	φ5.5	M6	M4	17
3G3AX-NFI28	254	230	215	200	150	120	57	115	80	75	30	R3.75 长8	φ6.5	M8	M6	23

输出侧噪声滤波器 3G3AX-NFO□□

用于减少由变频器产生的噪声。尽量靠近变频器进行连接。



连接示例



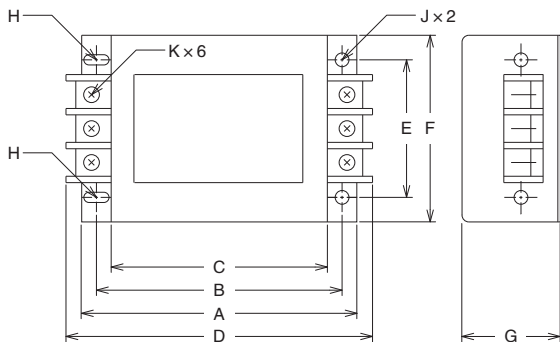
规格

电源	型号	额定电流 (A)	变频器型号			重量(kg)
			3相AC 200V级别	单相AC 200V级别	3相AC 400V级别	
3相3线 额定电压 AC 500V	3G3AX-NFO01	6	3G3MX2-A2001-V1/ -A2002-V1/-A2004-V1	3G3MX2-AB001-V1/ -AB002-V1/-AB004-V1	3G3MX2-A4004-ZV1/ -A4007-ZV1	0.7
	3G3AX-NFO02	12	3G3MX2-A2007-V1/ -A2015-V1	3G3MX2-AB007-V1/ -AB015-V1	3G3MX2-A4015-ZV1/ -A4022-ZV1	0.9
	3G3AX-NFO03	25	3G3MX2-A2022-V1/ -A2037-V1	3G3MX2-AB022-V1	3G3MX2-A4040-ZV1/ -A4055-ZV1/-A4075-ZV1	2.1
	3G3AX-NFO04	50	3G3MX2-A2055-V1/ -A2075-V1	-	3G3MX2-A4110-ZV1/ -A4150-ZV1	3.7
	3G3AX-NFO05	75	3G3MX2-A2110-V1/ -A2150-V1	-	-	5.7

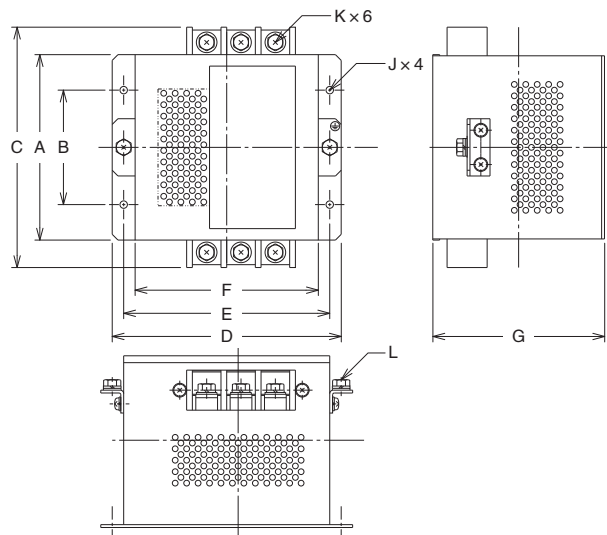
注：请根据重载和轻载额定条件下适用电机的最大容量来选择选装件。

外形尺寸(单位：mm)

3G3AX-NFO01
3G3AX-NFO02



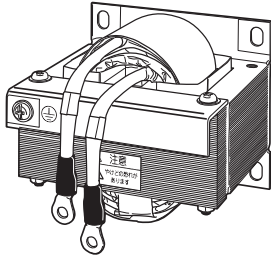
3G3AX-NFO03/3G3AX-NFO04/3G3AX-NFO05



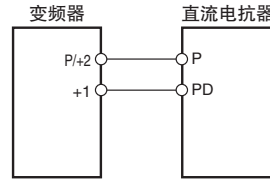
型号	A	B	C	D	E	F	G	H	J	K	L
3G3AX-NFO01	140	125	110	156	70	95	50	R: 2.25mm 长: 6mm	φ4.5mm	M4	-
3G3AX-NFO02	160	145	130	176	80	110	70	R: 2.75mm 长: 7mm	φ5.5mm	M4	-
3G3AX-NFO03	112	80	154	160	145	130	120	-	φ6.5mm	M4	-
3G3AX-NFO04	162	100	210	200	180	160	150	-	φ6.5mm	M5	M5
3G3AX-NFO05	182	100	230	220	200	180	170	-	φ6.5mm	M6	M6

直流电抗器 3G3AX-DL□□□□

用于抑制由变频器产生的谐波电流。
谐波电流抑制效果比交流电抗器效果更佳，而且可与交流电抗器一起使用。



连接示例



规格

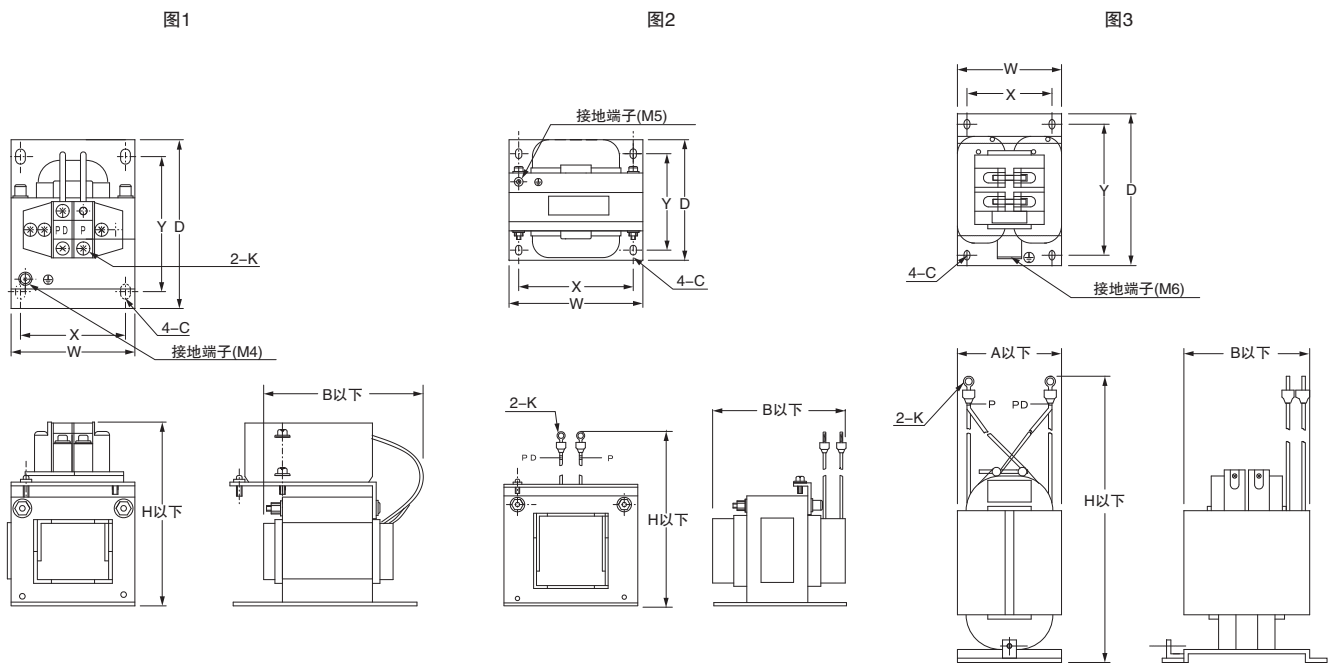
变频器输入电源	型号	图号	适用变频器	外形尺寸(mm) Bmax: 线圈尺寸									重量(kg)	标准适用线径
				W	D	H	A	B	X	是	C	K		
3相/单相AC 200V	3G3AX-DL2002	图1	3G3MX2-A2001-V1	66	90	98	-	85	56	72	5.2×8	M4	0.8	1.25mm ² 以上
	3G3AX-DL2004		3G3MX2-A2002-V1、AB002-ZV1	66	90	98	-	95	56	72	5.2×8	M4	1.0	1.25mm ² 以上
	3G3AX-DL2007		3G3MX2-A2004-V1、AB004-ZV1	66	90	98	-	105	56	72	5.2×8	M4	1.3	2mm ² 以上
	3G3AX-DL2015		3G3MX2-A2007-V1、AB007-ZV1	66	90	98	-	115	56	72	5.2×8	M4	1.6	2mm ² 以上
	3G3AX-DL2022		3G3MX2-A2015-V1、AB015-ZV1	86	100	116	-	105	71	80	6×9	M4	2.1	2mm ² 以上
	3G3AX-DL2037	3G3MX2-A2022-V1、AB022-ZV1	86	100	118	-	120	71	80	6×9	M4	2.6	3.5mm ² 以上	
	3G3AX-DL2055	图2	3G3MX2-A2037-V1	111	100	210	-	110	95	80	7×11	M5	3.6	8mm ² 以上
	3G3AX-DL2075		3G3MX2-A2055-V1	111	100	212	-	120	95	80	7×11	M6	3.9	14mm ² 以上
	3G3AX-DL2110		3G3MX2-A2075-V1	146	120	252	-	110	124	96	7×11	M6	6.5	22mm ² 以上
	3G3AX-DL2150		3G3MX2-A2110-V1	146	120	256	-	120	124	96	7×11	M8	7.0	38mm ² 以上
3G3AX-DL2220	图3	3G3MX2-A2150-V1	120	175	356	140	145	98	151	7×11	M8	9.0	60mm ² 以上	

多功能小型变频器 MX2-ZV1系列

变频器输入电源	型号	图号	适用变频器	外形尺寸(mm) Bmax: 线圈尺寸									重量(kg)	标准适用线径
				W	D	H	A	B	X	是	C	K		
3相AC 400V	3G3AX-DL4007	图1	3G3MX2-A4004-ZV1	66	90	98	-	95	56	72	5.2×8	M4	1.1	1.25mm ² 以上
	3G3AX-DL4015		3G3MX2-A4007-ZV1*	66	90	98	-	115	56	72	5.2×8	M4	1.6	2mm ² 以上
	3G3AX-DL4022		3G3MX2-A4007-ZV1、A4015-ZV1	86	100	116	-	105	71	80	6×9	M4	2.1	2mm ² 以上
	3G3AX-DL4037		3G3MX2-A4022-ZV1	86	100	116	-	120	71	80	6×9	M4	2.6	2mm ² 以上
	3G3AX-DL4055		3G3MX2-A4040-ZV1	111	100	138	-	110	95	80	7×11	M4	3.6	3.5mm ² 以上
	3G3AX-DL4075		3G3MX2-A4055-ZV1*	111	100	138	-	115	95	80	7×11	M4	3.9	3.5mm ² 以上
	3G3AX-DL4110	图2	3G3MX2-A4055-ZV1、A4075-ZV1*	146	120	250	-	105	124	96	7×11	M5	5.2	5.5mm ² 以上
	3G3AX-DL4150		3G3MX2-A4075-ZV1、A4110-ZV1	146	120	252	-	120	124	96	7×11	M6	7.0	14mm ² 以上
		3G3AX-DL4220	图3	3G3MX2-A4150-ZV1	120	175	352	140	145	98	151	7×11	M6	9.5

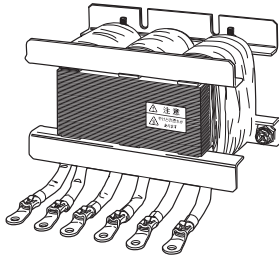
注：请根据重载和轻载额定条件下适用电机的最大容量来选择选装件。
* 仅可在CT额定条件下使用。

外形尺寸(单位: mm)

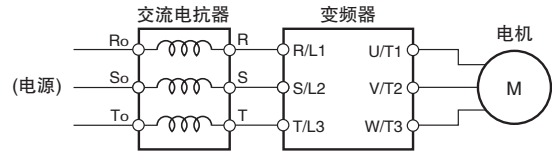


交流电抗器 3G3AX-AL□□□□

在电源容量超过变频器的电源容量或需要改善功率因数时，需要连接交流电抗器。



连接示例



规格

型号	变频器型号	电机容量		外形尺寸(mm)										重量(kg)
		VT	CT	A	C	D	E	H	H1	J	W	X	Y	
3G3AX-AL2025	3G3MX2-A2001-V1	√	√	120	82	60	40	150	94	-	-	50	67	2.8
	3G3MX2-A2002-V1	√	√											
	3G3MX2-A2004-V1	√	√											
	3G3MX2-A2007-V1	√	√											
	3G3MX2-AB002-ZV1	√	√											
3G3MX2-AB004-ZV1	√	√												
3G3AX-AL2055	3G3MX2-A2015-V1	√	√	120	98	60	40	150	94	-	-	50	75	4.0
	3G3MX2-A2022-V1	√	√											
	3G3MX2-AB007-ZV1	√	√											
	3G3MX2-AB015-ZV1*	-	√											
3G3AX-AL2110	3G3MX2-A2037-V1	√	√	150	103	70	55	170	108	5.3	12.0	60	80	5.0
	3G3MX2-A2055-V1*	-	√											
	3G3MX2-AB015-ZV1	√	√											
	3G3MX2-AB022-ZV1	√	√											
3G3AX-AL2220	3G3MX2-A2055-V1	√	√	180	113	75	55	190	140	8.4	16.5	90	90	10.0
	3G3MX2-A2075-V1	√	√											
	3G3MX2-A2110-V1*	-	√											
3G3AX-AL2330	3G3MX2-A2110-V1	√	√	180	113	85	60	230	140	8.4	22.0	125	90	11.0
	3G3MX2-A2150-V1	√	√											
3G3AX-AL4025	3G3MX2-A4004-ZV1	√	√	130	82	60	40	150	94	-	-	50	67	2.7
	3G3MX2-A4007-ZV1	√	√											
3G3AX-AL4055	3G3MX2-A4015-ZV1	√	√	130	98	60	40	150	94	-	-	50	75	4.0
	3G3MX2-A4022-ZV1	√	√											
3G3AX-AL4110	3G3MX2-A4040-ZV1	√	√	150	116	75	55	170	106	-	-	60	98	6.0
	3G3MX2-A4055-ZV1*	-	√											
3G3AX-AL4220	3G3MX2-A4055-ZV1	√	√	180	103	75	55	190	140	5.3	12.0	100	80	10.0
	3G3MX2-A4075-ZV1	√	√											
	3G3MX2-A4110-ZV1*	-	√											
3G3AX-AL4330	3G3MX2-A4110-ZV1	√	√	180	123	85	60	230	140	6	16.5	100	100	11.5
	3G3MX2-A4150-ZV1	√	√											

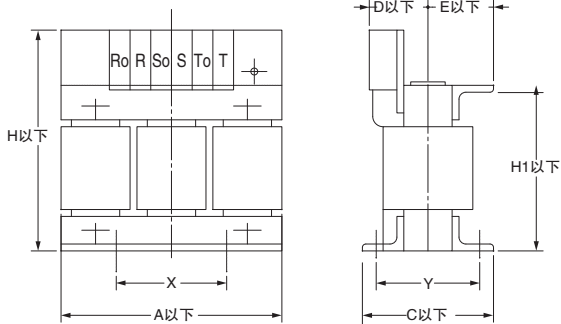
注：请根据重载和轻载额定条件下适用电机的最大容量来选择选装件。

* 仅在CT额定条件下使用。

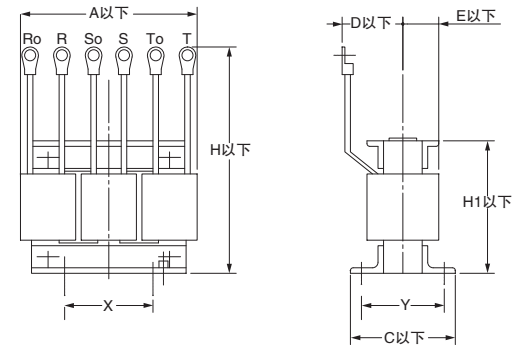
多功能小型变频器 MX2-ZV1系列

外形尺寸(单位: mm)

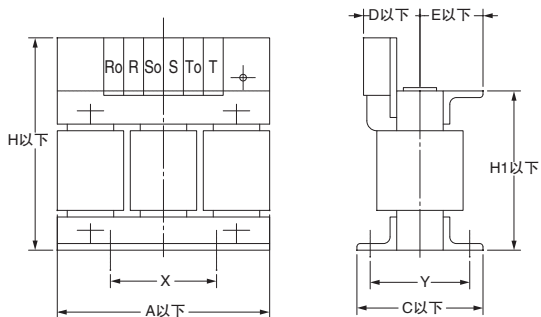
3G3AX-AL2025
3G3AX-AL2055



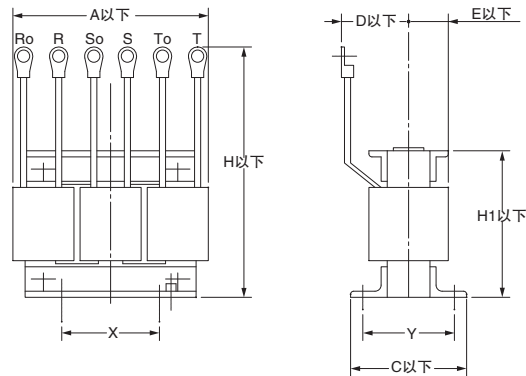
3G3AX-AL2110/3G3AX-AL2220
3G3AX-AL2330



3G3AX-AL4025/3G3AX-AL4055
3G3AX-AL4110



3G3AX-AL4220/3G3AX-AL4330

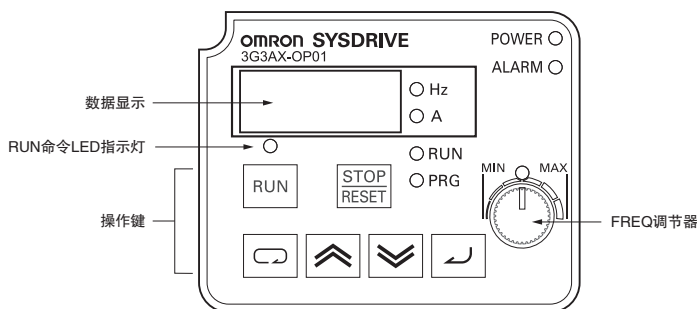


数字操作器

用于设定参数、执行各项监控任务以及执行变频器的启动/停止操作。

3G3AX-OP01

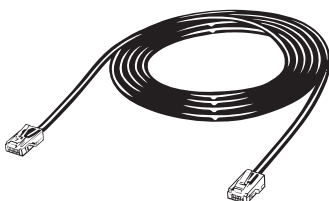
外形尺寸



外形尺寸	55mm × (高) × 70mm(宽) × 10mm(深)
------	--------------------------------

数字操作器的延长电缆3G3AX-OPCN□

用于在远离变频器的地方安装数字操作器。



3G3AX-OPCN1(电缆长度: 1m)
3G3AX-OPCN3(电缆长度: 3m)

承诺事项

承蒙对欧姆龙株式会社（以下简称“本公司”）产品的一贯厚爱和支持，藉此机会再次深表谢意。

如果未特别约定，无论贵司从何处购买的产品，都将适用本承诺事项中记载的事项。

请在充分了解这些注意事项基础上订购。

1. 定义

本承诺事项中的术语定义如下。

- (1) “本公司产品”：是指“本公司”的FA系统机器、通用控制器、传感器、电子/结构部件。
- (2) “产品目录等”：是指与“本公司产品”有关的欧姆龙综合产品目录、FA系统设备综合产品目录、安全组件综合产品目录、电子/机构部件综合产品目录以及其他产品目录、规格书、使用说明书、操作指南等，包括以电子数据方式提供的资料。
- (3) “使用条件等”：是指在“产品目录等”资料中记载的“本公司产品”的使用条件、额定值、性能、运行环境、操作使用方法、使用时的注意事项、禁止事项以及其他事项。
- (4) “客户用途”：是指客户使用“本公司产品”的方法，包括将“本公司产品”组装或运用到客户生产的部件、电子电路板、机器、设备或系统等产品中。
- (5) “适用性等”：是指在“客户用途”中“本公司产品”的(a)适用性、(b)动作、(c)不侵害第三方知识产权、(d)法规法令的遵守以及(e)满足各种规格标准。

2. 关于记载事项的的注意事项

对“产品目录等”中的记载内容，请理解如下要点。

- (1) 额定值及性能值是在单项试验中分别在各种条件下获得的值，并不构成对各额定值及性能值的综合条件下获得值的承诺。
- (2) 提供的参考数据仅作为参考，并非可在该范围内一直正常运行的保证。
- (3) 应用示例仅作参考，不构成对“适用性等”的保证。
- (4) 如果因技术改进等原因，“本公司”可能会停止“本公司产品”的生产或变更“本公司产品”的规格。

3. 使用时的注意事项

选用及使用本公司产品时请理解如下要点。

- (1) 除了额定值、性能指标外，使用时还必须遵守“使用条件等”。
- (2) 客户应事先确认“适用性等”，进而再判断是否选用“本公司产品”。“本公司”对“适用性等”不做任何保证。
- (3) 对于“本公司产品”在客户的整个系统中的设计用途，客户应负责事先确认是否已进行了适当配电、安装等事项。
- (4) 使用“本公司产品”时，客户必须采取如下措施：
(i) 相对额定值及性能指标，必须在留有余量的前提下使用“本公司产品”，并采用冗余设计等安全设计(ii)所采用的安全设计必须确保即使“本公司产品”发生故障时也可将“客户用途”中的危险降到最小程度、(iii)构建随时提示使用者危险的完整安全体系、(iv)针对“本公司产品”及“客户用途”定期实施各项维护保养。
- (5) 因DDoS攻击(分布式DoS攻击)、计算机病毒以及其他技术性有害程序、非法侵入，即使导致“本公司产品”、所安装软件、或者所有的计算机器材、计算机程序、网络、数据库受到感染，对于由此而引起的直接或间接损失、损害以及其他费用，“本公司”将不承担任何责任。
对于(i)杀毒保护、(ii)数据输入输出、(iii)丢失数据的恢复、(iv)防止“本公司产品”或者所安装软件感染计算机病毒、(v)防止对“本公司产品”的非法侵入，请客户自行负责采取充分措施。
- (6) “本公司产品”是作为应用于一般工业产品的通用产品而设计生产的。如果客户将“本公司产品”用于以下所列用途，则本公司对产品不作任何保证。但“本公司”已表明可用于特殊用途，或已与客户有特殊约定时，另行处理。
 - (a) 必须具备很高安全性的用途(例：核能控制设备、燃烧设备、航空/宇宙设备、铁路设备、升降设备、娱乐设备、医疗设备、安全装置、其他可能危及生命及人身安全的用途)
 - (b) 必须具备很高可靠性的用途(例：燃气、自来水、电力等供应系统、24小时连续运行系统、结算系统、以及其他处理权利、财产等的用途等)
 - (c) 具有苛刻条件或严酷环境的用途(例：安装在室外的设备、会受到化学污染的设备、会受到电磁波影响的设备、会受到振动或冲击的设备等)
 - (d) “产品目录等”资料中未记载的条件或环境下的用途
- (7) 除了不适用于上述3.(6)(a)至(d)中记载的用途外，“本产品目录等资料中记载的产品”也不适用于汽车(含二轮车，以下同)。请勿配置到汽车上使用。关于汽车配置用产品，请咨询本公司销售人员。

4. 保修条件

“本公司产品”的保修条件如下。

- (1) 保修期限 自购买之日起1年。(但是，“产品目录等”资料中有明确说明时除外。)
- (2) 保修内容 对于发生故障的“本公司产品”，由“本公司”判断并可选择以下其中之一方式进行保修。
 - (a) 在本公司的维修保养服务点对发生故障的“本公司产品”进行免费修理(但是对于电子、结构部件不提供修理服务。)
 - (b) 对发生故障的“本公司产品”免费提供同等数量的替代品
- (3) 当故障因以下任何一种情形引起时，不属于保修的范围。
 - (a) 将“本公司产品”用于原本设计用途以外的用途
 - (b) 超过“使用条件等”范围的使用
 - (c) 违反本注意事项“3. 使用时的注意事项”的使用
 - (d) 非因“本公司”进行的改装、修理导致故障时
 - (e) 非因“本公司”出品的软件导致故障时
 - (f) “本公司”生产时的科学、技术水平无法预见的原因
 - (g) 除上述情形外的其它原因，如“本公司”或“本公司产品”以外的原因(包括天灾等不可抗力)

5. 责任限制

本承诺事项中记载的保修是关于“本公司产品”的全部保证。对于因“本公司产品”而发生的其他损害，“本公司”及“本公司产品”的经销商不负任何责任。

6. 出口管理

客户若将“本公司产品”或技术资料出口或向境外提供时，请遵守中国及各国关于安全保障进出口管理方面的法律、法规。否则，“本公司”有权不予提供“本公司产品”或技术资料。

IC320GC-zh

202007

注：规格如有变更，恕不另行通知。请以最新产品说明书为准。

欧姆龙自动化(中国)有限公司

<http://www.fa.omron.com.cn>

咨询热线：400-820-4535