

# 历史悠久的欧姆龙保护继电器系列 APR-S系列相序保护继电器

- 防止由于接线错误引起的反转。
- 采用电压检出方式，因此在电机起动前就能检查出相序错误，从而避免重大事故的发生。
- 全系列对应三相AC380V/440V及三相200V/220V。



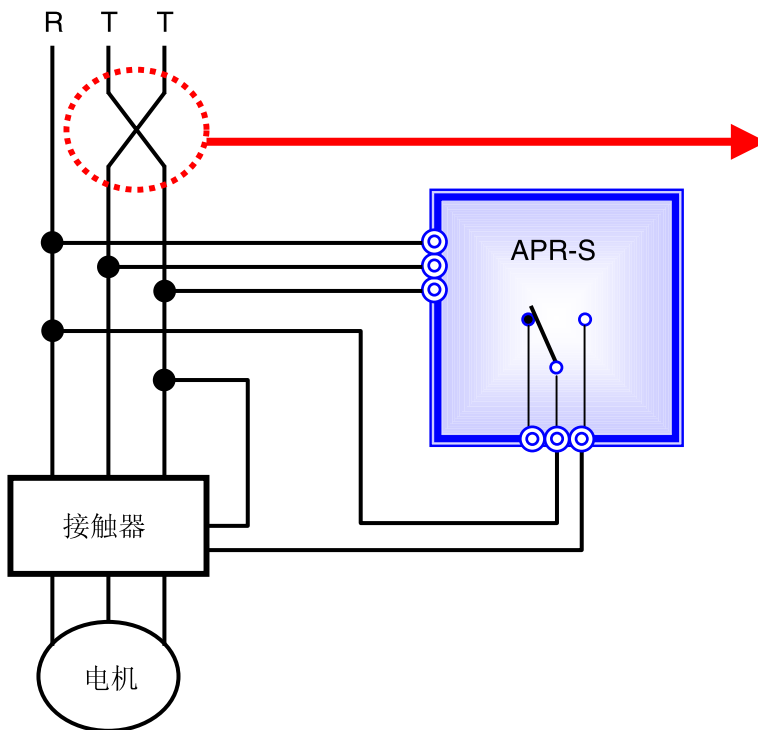
K型外壳

三相380V对应

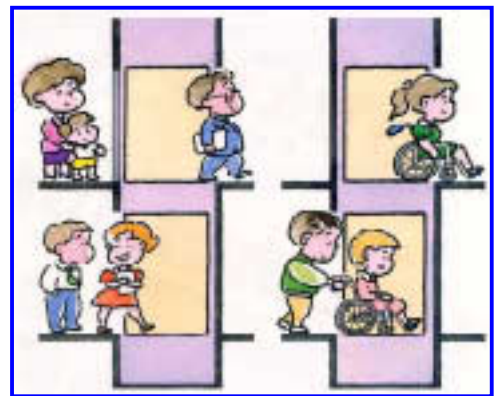
## ■用途

安装于容易因布线错误引起反转而导致事故的产业设备、装置等。  
主要应用行业为：起重机、传送带、压缩机、机床、立体车库、电梯等。

## ■应用



(电梯)



应用实例：

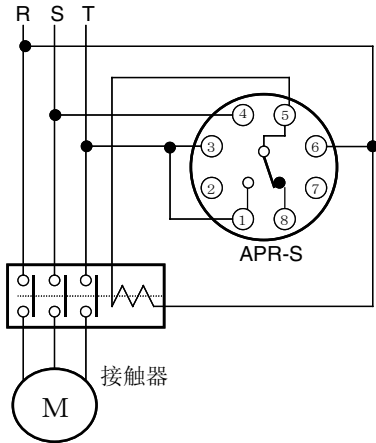
监测由于种种原因引起的反相事故苗子，有效防止电梯的反转，做到防患于未然。

## ■额定／性能

额定电压	APR-S	200/220V:三相 AC200~220V 50/60Hz (A型外壳)
	APR-S380	380/440V:三相 AC380~400V 50/60Hz (K型外壳)
允许电压变动范围	额定电压的-15~+10%	
动作时间	100ms以内 (施加电压后, 正相→反相检查完毕时间)	
控制输出	AC200/220V 1c AC200V 1.1A cos φ=1、AC200V 0.6A cos φ=0.4	
使用环境温度	-10~+50℃ (无结冰等)	
寿命	机械寿命=100万次以上、电气寿命=10万次以上	
质量	约 100g	

## 外部连结图

额定电压: AC200/220V



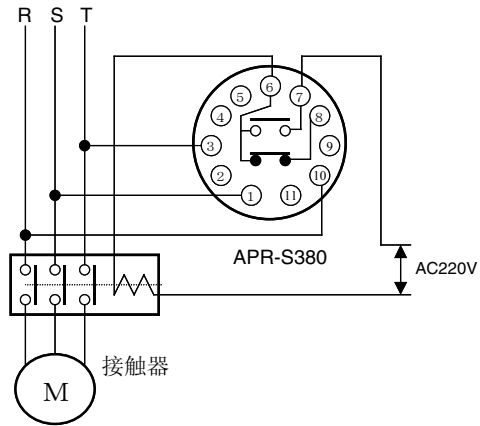
动作说明

端子⑥→④→③上以顺序R→S→T的电压为正相序。

正相序: 内藏继电器动作 (⑤-①接通、⑤-⑧不接通)  
此时接触器启动, 电机得到正确相序供电而工作。

反相序: 内藏继电器不动作 (⑤-①不接通、⑤-⑧接通)  
此时接触器不启动, 电机得到相序保护。

额定电压: AC380/400V



动作说明

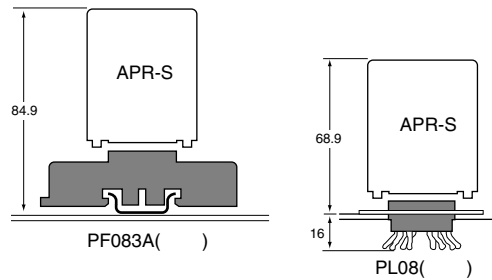
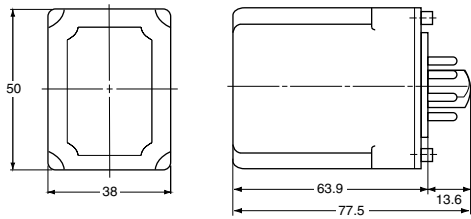
在端子⑩→①→③上以顺序R→S→T的电压为正相序。

正相序: 内藏继电器动作 (⑥-⑦接通、⑥-⑧不接通)  
此时接触器启动, 电机得到正确相序供电而工作。

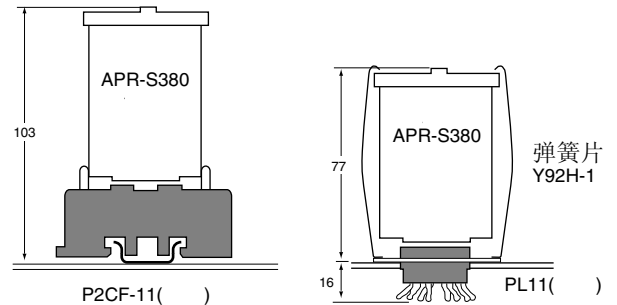
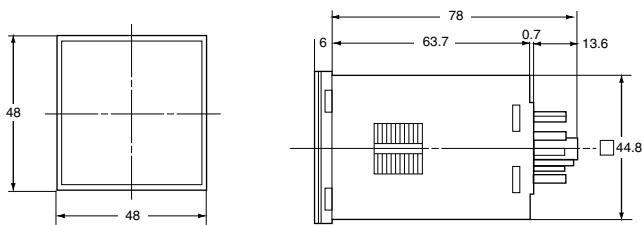
反相序: 内藏继电器不动作 (⑥-⑦不接通、⑥-⑧接通)  
此时接触器不启动, 电机得到相序保护。

## 外形尺寸

APR-S (外壳A=AC200/220V用)



APR-S380 (外壳A=AC380/400V用)



## 连结插座

型号	适用连接插座	固定件
APR-S AC200/220V (外壳A)	PF083A (正面连接插座) PL08 (背面连接插座)	PFC-A6 PLC-7
APR-S380 AC380/400V (外壳K)	P2CF-11 (正面连接插座) PL11 (背面连接插座)	— Y92H-1

欧姆龙(中国)有限公司

欧姆龙亚洲有限公司

欧姆龙(香港)自动化有限公司

欧姆龙贸易(上海)有限公司

欧姆龙贸易(天津)有限公司

欧姆龙(广州)自动化有限公司

上海办事处 021-50372222

苏州办事处 0512-8669277

杭州办事处 0571-85271339

南京办事处 025-3240556

武汉办事处 027-65776566

北京办事处 010-83913005

沈阳办事处 024-22566105

山东办事处 0531-2929795

广州办事处 020-87320508

厦门办事处 0592-5117709

西安办事处 029-5381152

重庆办事处 023-63803720

成都办事处 028-6765345

昆明办事处 0871-3527224

注: 本资料在制作时进行了仔细校对, 以期无误。不能作为操作时的手册使用。但规格等随时可能改变, 恕不另行通知。最终以产品说明书为准。

技术咨询

电子邮件: omron@omron.com.cn

网址: http://www.omron.com

800免费技术咨询电话: 800-820-4535

Cat. No. OEZML-IND-03001  
上海印刷  
200305S03