

无需接触工件，即可测量温度。 实现无损伤、卫生且高效的温度管理



- 备有小光点直径 $\phi 3\text{mm}$ 与 $\phi 8\text{mm}$ 两种类型。
- 再现性 $\pm 0.5^\circ\text{C}$ 、响应速度0.4秒（95%）与高精度、高速测量。
- 除原有中温用（ $0\sim+500^\circ\text{C}$ ），还新增中低温（ $-50\sim+500^\circ\text{C}$ ）、高温用（ $0\sim+1,000^\circ\text{C}$ ）机型。
- 新增测量距离达500mm、1,000mm的长距离型。
- 使用另售的编程器，可变更温度的监控、辐射率、移动平均功能、输出范围。（图片为在ES1本体上安装编程器）



请参见“温控器（数字调节仪）共通注意事项”。

有关标准认证机型的最新信息，请参见本公司网站（www.fa.omron.com.cn）的“标准认证/适用”。

种类

类型	测量温度范围	目标物尺寸*2	型号
高温用	$0\sim+1,000^\circ\text{C}$	$\phi 35\text{mm}$ （距离1,000mm时）	ES1-LW100H
		$\phi 40\text{mm}$ （距离500mm时）	ES1-LW50H
中低温用	$-50\sim+500^\circ\text{C}$ *1	$\phi 35\text{mm}$ （距离1,000mm时）	ES1-LW100
		$\phi 40\text{mm}$ （距离500mm时）	ES1-LW50
中温用	$0\sim+500^\circ\text{C}$	$\phi 3\text{mm}$ （距离30mm时）	ES1-LP3
		$\phi 8\text{mm}$ （距离100mm时）	ES1-LP10

*1. 出厂时 $0\sim+500^\circ\text{C}$ 、 -50°C 需要用ES1-PRO变更范围。
*2. 是根据90%能量限制的数值。实际对象物大小必须相当于该尺寸的1.5倍以上。

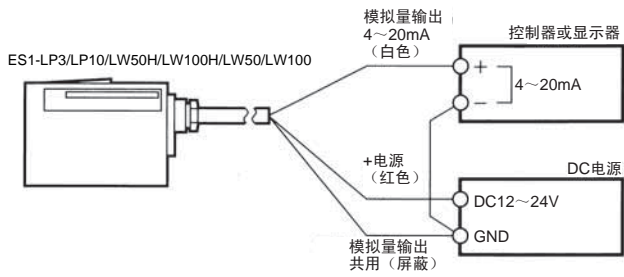
额定规格/性能

项目	类型 型号	高温用		中低温用		中温用		
		ES1-LW100H	ES1-LW50H	ES1-LW100	ES1-LW50	ES1-LP3	ES1-LP10	
检测元件	热电偶							
镜头	硅							
测量波长	$8\sim 16\mu\text{m}$							
电流输出	$4\sim 20\text{mA}/0\sim+1,000^\circ\text{C}$ 负载阻抗 300Ω 以下 分辨率：约10000 （输出温度范围可用编程器变更）		$4\sim 20\text{mA}/-50\sim+500^\circ\text{C}$ * 负载阻抗 300Ω 以下 分辨率：约10000 （输出温度范围可用编程器变更）		$4\sim 20\text{mA}/0\sim+500^\circ\text{C}$ 负载阻抗 300Ω 以下 分辨率：约10000 （输出温度范围可用编程器变更）			
电源电压	DC12~24V							
容许电源电压变动	电源电压的95~105%							
消耗电流	40mA以下（但连接编程器时为45mA以下）							
电缆长度	$2\text{m}\pm 10\text{cm}$							
测量精度	$\pm (2+0.1\% \text{输出范围})^\circ\text{C}$ 以内 （测量温度 $0\sim+200^\circ\text{C}$ ） $\pm (1\% \text{rdg}+0.1\% \text{输出范围})^\circ\text{C}$ 以内 （ $+200\sim+1,000^\circ\text{C}$ ） （环境温度 23°C 、湿度55%、辐射率1.00）		$\pm (2+0.1\% \text{输出范围})^\circ\text{C}$ 以内 （测量温度 $0\sim+200^\circ\text{C}$ ） $\pm (1\% \text{rdg}+0.1\% \text{输出范围})^\circ\text{C}$ 以内 （ $+200\sim+500^\circ\text{C}$ ） $\pm (10\% \text{rdg} + 2+0.1\% \text{输出范围})^\circ\text{C}$ 以内 （ $-50\sim 0^\circ\text{C}$ ） （环境温度 23°C 、湿度55%、辐射率1.00）		$\pm (3+0.1\% \text{输出范围})^\circ\text{C}$ 以内 （测量温度 $0\sim+300^\circ\text{C}$ ） $\pm (2\% \text{rdg}-3+0.1\% \text{输出范围})^\circ\text{C}$ 以内 （ $+300\sim+500^\circ\text{C}$ ） （环境温度 23°C 、湿度55%、辐射率1.00）			
再现性	1°C 以内（ $+501\sim+1,000^\circ\text{C}$ ）、 0.5°C 以内（ $0\sim+500^\circ\text{C}$ ）		1°C 以内		0.5°C 以内		1°C 以下	
温度偏差	$\pm 0.25^\circ\text{C}/^\circ\text{C}$ 以内（ $0\sim+500^\circ\text{C}$ ）、 $\pm 0.5^\circ\text{C}/^\circ\text{C}$ 以内（ $+500\sim+1,000^\circ\text{C}$ ）		$\pm 0.5^\circ\text{C}/^\circ\text{C}$ 以内（ $-50\sim 0^\circ\text{C}$ ）、 $\pm 0.25^\circ\text{C}/^\circ\text{C}$ 以内（ $0\sim+500^\circ\text{C}$ ）		$\pm 0.2^\circ\text{C}/^\circ\text{C}+0.01\% \text{输出范围}/^\circ\text{C}$ 以内			
响应时间	0.40s以内（95%响应、移动平均数据数=1时）							
辐射率设定	出厂设置：0.95 用编程器可变更为0.10~1.99。							
移动平均功能	出厂设置：移动平均数据数=1，用编程器可变更为1~25。							
使用温湿度范围	温度： $0\sim+55^\circ\text{C}$ 、湿度： $35\sim 85\%$ （无结露）							
保存温湿度范围	温度： $-20\sim+55^\circ\text{C}$ 、湿度： $35\sim 85\%$ （无结露）							
耐振动	误动作	10~55Hz 20m/s ² 3轴方向 10min						
	耐久	10~55Hz 单振幅0.75mm 3轴方向 2h						
保护结构	IP-□2（镜头部除外）							
适用标准	CE标记							
外形尺寸	L: 102、W: 32、 H: 40mm（电缆除外）	L: 64、W: 32、 H: 40mm（电缆除外）	L: 102、W: 32、 H: 40mm（电缆除外）	L: 64、W: 32、 H: 40mm（电缆除外）	L: 64、W: 32、 H: 40mm（电缆除外）	L: 64、W: 32、 H: 40mm（电缆除外）		
质量	约150g	约120g	约150g	约120g	约120g	约120g		
标准附件	安装支架、使用说明书						安装支架、使用说明书、设定标尺	

* 出厂时 $0\sim+500^\circ\text{C}$ 、 -50°C 需要用ES1-PRO变更范围。



连接示例

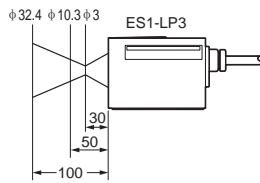


测量视野

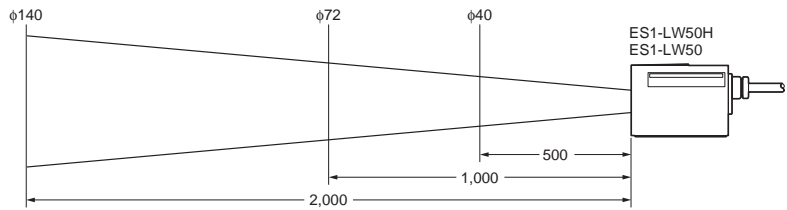
(单位: mm)

测量对象物应在光点直径的1.5倍以上。
 如果测量物体的测量面积小于测量视野，测量温度可能产生误差。
 (无测量物体时，会输出测量墙壁、地板、天花板等的温度。)

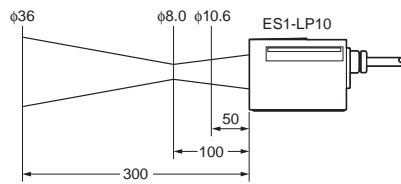
● 使用ES1-LP3



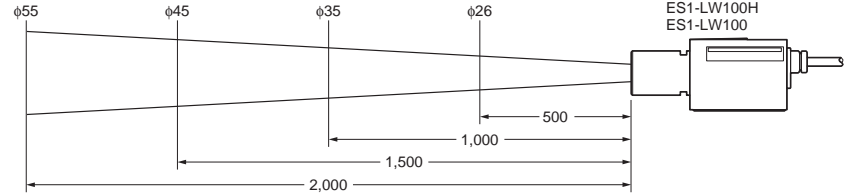
● 使用ES1-LW50H、ES1-LW50



● 使用ES1-LP10

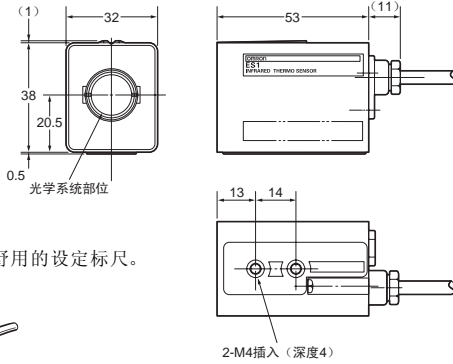
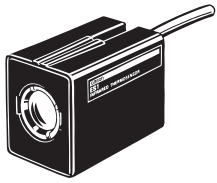


● 使用ES1-LW100H、ES1-LW100

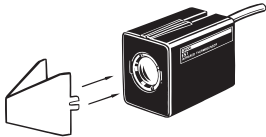


外形尺寸

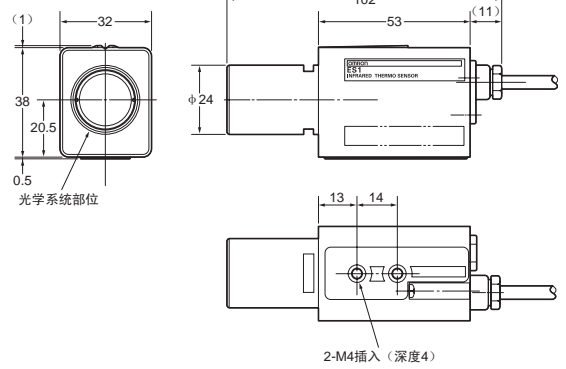
ES1-LP3
ES1-LP10
ES1-LW50H
ES1-LW50



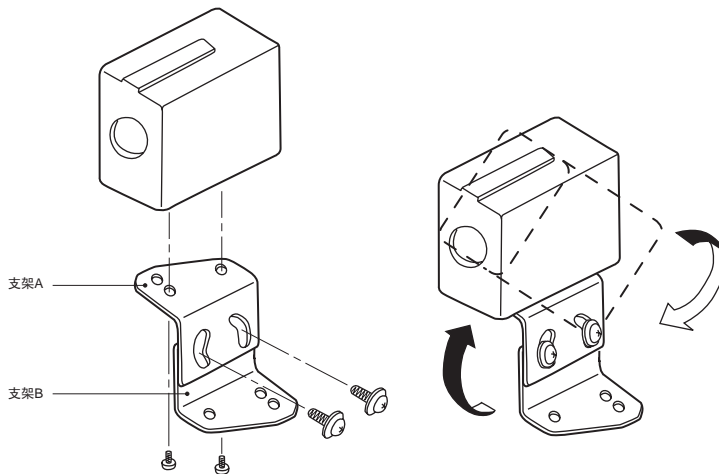
★附带设定标尺。附带确认视野用的设定标尺。
(仅限ES1-LP3、LP10)



ES1-LW100H
ES1-LW100

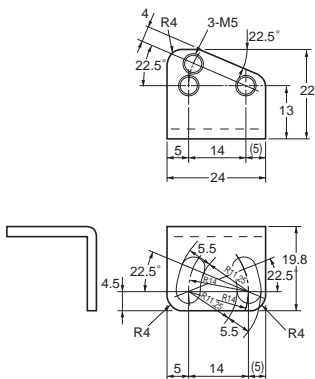
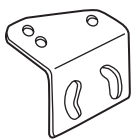


安装支架

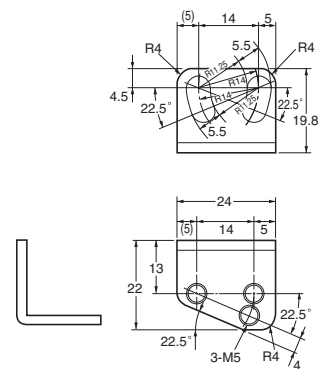
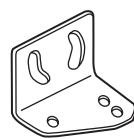


通过调整安装支架的螺丝位置，最大可以将方向变换45°。支架由呈镜像对称的两个组成，通过变换组合方式可使安装方向朝下。

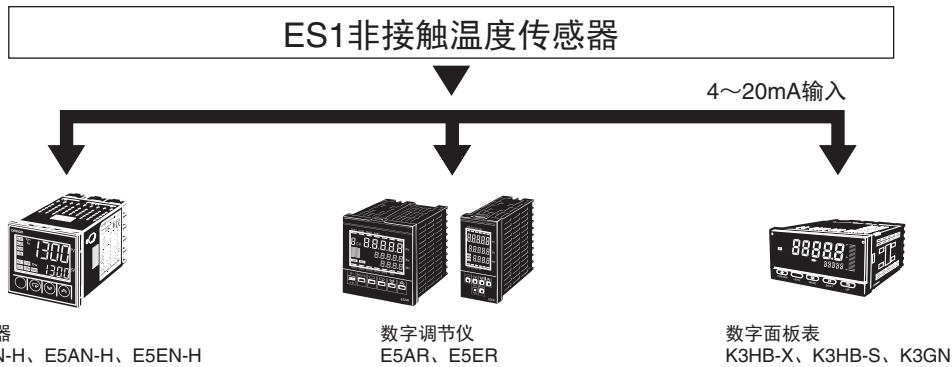
支架A



支架B

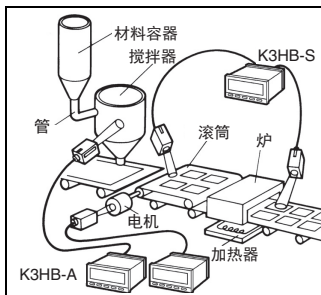


通过与控制件连接，可构建近似于整体的温度管理系统。

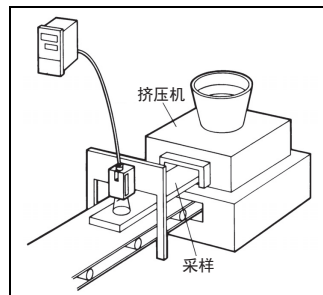


应用示例

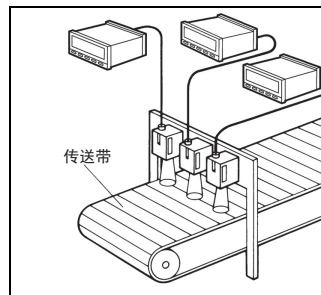
测量曲奇、饼干、面包的温度



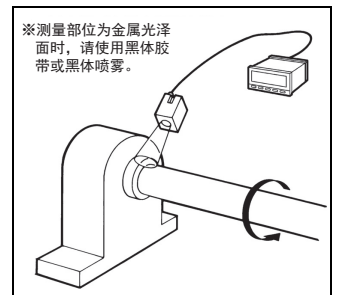
测量注塑成型机、树脂挤压机等的温度



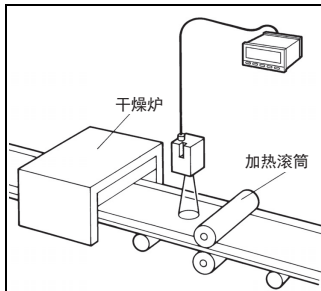
管理橡胶、树脂制传送带的温度



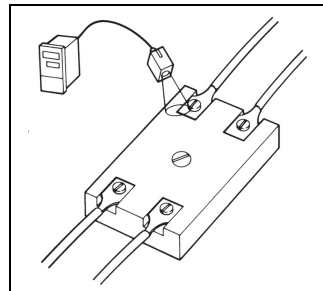
轴承部的发热



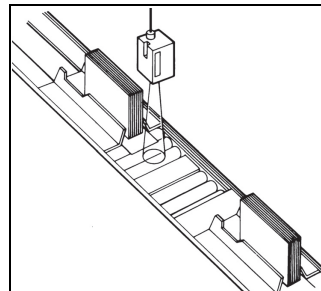
纤维的干燥工序或印刷



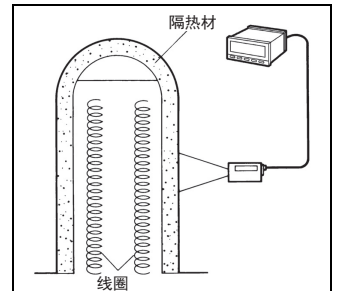
检查配电柜的接点是否不良



管理装订作业浆光的温度

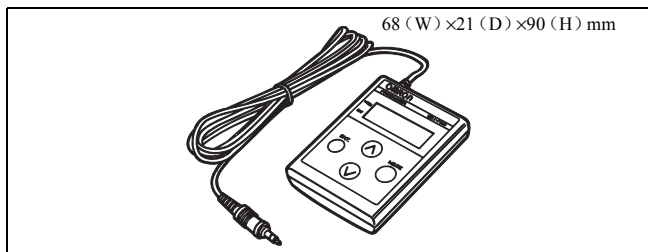


隔热材的质量管理



选装件

● 编程器



型号	ES1-PRO
-----------	---------

规格

功能	测量值、设定值的显示、设定值的变更(辐射率ε、输出范围MAX、输出范围MIN、移动平均数据数)、电流输出测试(零输出、满刻度输出)、错误信息(错误显示、数值闪烁、OVER闪烁、℃闪烁)
与本体的连接	附带3P小型插头、2m电缆
显示更新	2次/秒
消耗电流	5mA以下
使用温度范围	0~+55℃
保存温度范围	-20~+55℃
显示温度范围	本体为ES1-LW50H/-LW100H时: -70~+1,050℃ 本体为ES1-LP3/-LP10/-LW50/-LW100时: -70~+550℃
质量	约140g

注: 由本体供电。



承诺事项

承蒙对欧姆龙株式会社(以下简称“本公司”)产品的一贯厚爱和支持, 藉此机会再次深表谢意。
如果未特别约定, 无论贵司从何处购买的产品, 都将适用本承诺事项中记载的事项。
请在充分了解这些注意事项基础上订购。

1. 定义

本承诺事项中的术语定义如下。

- (1) “本公司产品”: 是指“本公司”的FA系统机器、通用控制器、传感器、电子/结构部件。
- (2) “产品目录等”: 是指与“本公司产品”有关的欧姆龙综合产品目录、FA系统设备综合产品目录、安全组件综合产品目录、电子/机构部件综合产品目录以及其他产品目录、规格书、使用说明书、操作指南等, 包括以电子数据方式提供的资料。
- (3) “使用条件等”: 是指在“产品目录等”资料中记载的“本公司产品”的使用条件、额定值、性能、运行环境、操作使用方法、使用时的注意事项、禁止事项以及其他事项。
- (4) “客户用途”: 是指客户使用“本公司产品”的方法, 包括将“本公司产品”组装或运用到客户生产的部件、电子电路板、机器、设备或系统等产品中。
- (5) “适用性等”: 是指在“客户用途”中“本公司产品”的(a)适用性、(b)动作、(c)不侵害第三方知识产权、(d)法规法令的遵守以及(e)满足各种规格标准。

2. 关于记载事项的注意事项

对“产品目录等”中的记载内容, 请理解如下要点。

- (1) 额定值及性能值是在单项试验中分别在各条件下获得的值, 并不构成对各额定值及性能值的综合条件下获得值的承诺。
- (2) 提供的参考数据仅作为参考, 并非可在该范围内一直正常运行的保证。
- (3) 应用示例仅作参考, 不构成对“适用性等”的保证。
- (4) 如果因技术改进等原因, “本公司”可能会停止“本公司产品”的生产或变更“本公司产品”的规格。

3. 使用时的注意事项

选用及使用本公司产品时请理解如下要点。

- (1) 除了额定值、性能指标外, 使用时还必须遵守“使用条件等”。
- (2) 客户应事先确认“适用性等”, 进而再判断是否选用“本公司产品”。“本公司”对“适用性等”不做任何保证。
- (3) 对于“本公司产品”在客户的整个系统中的设计用途, 客户应负责事先确认是否已进行了适当配电、安装等事项。
- (4) 使用“本公司产品”时, 客户必须采取如下措施: (i) 相对额定值及性能指标, 必须在留有余量的前提下使用“本公司产品”, 并采用冗余设计等安全设计(ii)所采用的安全设计必须确保即使“本公司产品”发生故障时也可将“客户用途”中的危险降到最小程度、(iii)构建随时提示使用者危险的完整安全体系、(iv)针对“本公司产品”及“客户用途”定期实施各项维护保养。
- (5) “本公司产品”是作为应用于一般工业产品的通用产品而设计生产的。如果客户将“本公司产品”用于以下所列用途, 则本公司对产品不作任何保证。但“本公司”已表明可用于特殊用途, 或已与客户有特殊约定时, 另行处理。
 - (a) 必须具备很高安全性的用途(例: 核能控制设备、燃烧设备、航空/宇宙设备、铁路设备、升降设备、娱乐设备、医疗设备、安全装置、其他可能危及生命及人身安全的用途)
 - (b) 必须具备很高可靠性的用途(例: 燃气、自来水、电力等供应系统、24小时连续运行系统、结算系统、以及其他处理权利、财产的用途等)
 - (c) 具有苛刻条件或严酷环境的用途(例: 安装在室外的设备、会受到化学污染的设备、会受到电磁波影响的设备、会受到振动或冲击的设备等)
 - (d) “产品目录等”资料中未记载的条件或环境下的用途
- (6) 除了不适用于上述3.(5)(a)至(d)中记载的用途外, “本产品目录等资料中记载的产品”也不适用于汽车(含二轮车, 以下同)。请勿配置到汽车上使用。关于汽车配置用产品, 请咨询本公司销售人员。

4. 保修条件

“本公司产品”的保修条件如下。

- (1) 保修期限 自购买之日起1年。(但是, “产品目录等”资料中有明确说明时除外。)
- (2) 保修内容 对于发生故障的“本公司产品”, 由“本公司”判断并可选择以下其中之一方式进行保修。
 - (a) 在本公司的维修保养服务点对发生故障的“本公司产品”进行免费修理(但是对于电子、结构部件不提供修理服务。)
 - (b) 对发生故障的“本公司产品”免费提供同等数量的替代品
- (3) 当故障因以下任何一种情形引起时, 不属于保修的范围。
 - (a) 将“本公司产品”用于原本设计用途以外的用途
 - (b) 超过“使用条件等”范围的使用
 - (c) 违反本注意事项“3. 使用时的注意事项”的使用
 - (d) 非因“本公司”进行的改装、修理导致故障时
 - (e) 非因“本公司”出品的软件导致故障时
 - (f) “本公司”生产时的科学、技术水平无法预见的原因
 - (g) 除上述情形外的其它原因, 如“本公司”或“本公司产品”以外的原因(包括天灾等不可抗力)

5. 责任限制

本承诺事项中记载的保修是关于“本公司产品”的全部保证。对于因“本公司产品”而发生的其他损害, “本公司”及“本公司产品”的经销商不负任何责任。

6. 出口管理

客户若将“本公司产品”或技术资料出口或向境外提供时, 请遵守中国及各国关于安全保障进出口管理方面的法律、法规。否则, “本公司”有权不予提供“本公司产品”或技术资料。

IC310GC-zh

2019.4

注: 规格如有变更, 恕不另行通知。请以最新产品说明书为准。

欧姆龙自动化(中国)有限公司

http://www.fa.omron.com.cn/ 咨询热线: 400-820-4535

欧姆龙自动化(中国)有限公司 版权所有 2019