

可编程
控制器

外围工具

现场网
络设备省布线/
省工时设备

无线设备

可编程
终端IT·软件
组件
产品组

伺服系统

变频器

RFID

读码器

激光
标识器

术语解说

技术指南

信息

实现了串行通信设备的Ethernet化。
 只有RS-232C端口的设备（PLC等）也能通过SerialGateBox方便地连接到Ethernet上。

- 实现了FA环境对应的RS-232C ↔ Ethernet转换。
- 可用附带安装工具轻松进行设定。
- 不需要修改电脑侧的应用程序。*
- 用RS-232C、RS-422A转换器还能实现1:N连接。
- 还支持与开放网络控制器的连接。

* 电脑侧应用程序必须为串行通信且能和FA设备进行正常通信。



种类

型号	内容
ITNC-SGB01	<ul style="list-style-type: none"> • 本体 • Ethernet端口(10Base-T/100Base-TX)×1 • RS-232C端口(D-SUB9芯雄)×1 • 电脑用安装软件 • 虚拟COM软件、SGB远程安装 (Windows98/Me/NT4.0/2000用) • 带DIN导轨安装附件 • 操作手册
ITNC-CR1Q-CD	• 开放网络控制器用RemoteCOM单元软件

电脑侧的规格

项目	规格
对应OS	Windows 98/Me/NT4.0/2000/XP
电脑环境	推荐条件 CPU : Pentium (R) 90MHz以上 内存 : 8M字节以上 HDD : 4M字节以上 CRT : VGA (640×480) 以上
	条件 <ul style="list-style-type: none"> • TCP/IP和LAN有效 • 已安装了Microsoft Internet Explorer4.0以上版本。 • 使用端口数增加则需要更多的内存
电脑用安装软件	<ul style="list-style-type: none"> • 虚拟COM软件(RemoteCOM客户机、和RemoteCOM驱动器) 注. RemoteCOM服务器已安装到SerialGateBox侧。 • SGB远程安装

一般规格

项目	规格	
电源电压	DC24V +10%、-15%	
RS-232C接口	连接器	D-SUB 9芯针(雄)
	通信速度(位/s)	115.2k、57.6k、38.4k、19.2k、9600、4800、2400、1200
	数据长	8位、7位
	停止位	1位、2位
	通信控制	无、XON/XOFF、RTS/CTS
控制线	RTS、CTS、DSR、DTR、DCD 实时更新	
Ethernet接口	传输媒体: 10BASE-T/100BASE-TX 连接器: 8p模块插口	
环境温度	工作时: 0~55℃、保存时: -20~+75℃	
环境湿度	工作时: 10~90%RH、保存时: 10~90%RH	
消耗电流	130mA	
外形尺寸/重量	150×28×80mm(宽×厚×高)约350g	
对应标准	cULus、EC指令对应	

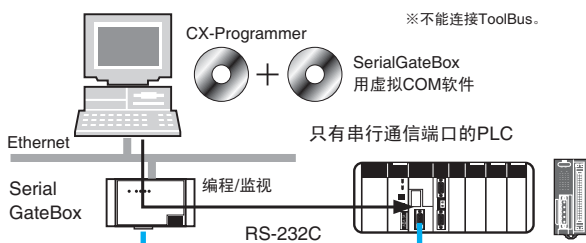
* 可用虚拟COM注册的虚拟COM端口数最多为32个。
 但Ethernet上的SerialGateBox的台数没有限制。
 (SerialGateBox每1台都需要各自的IP地址)

有关著作权·商标

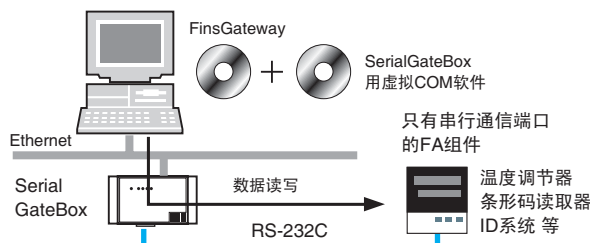
- Windows是美国微软公司的注册商标。
- 以太网(Ethernet)是美国XEROX公司的注册商标。
- 本文中记载的其他系统名和产品名都分别为各家公司的商标或注册商标。

连接例

● CX-Programmer通过Ethernet对只有串行端口的PLC的编程



● 从使用FinsGateway的应用程序通过Ethernet对只有串行端口的FA组件的信息R/W



● 本产品并不保证上位系统的电脑系统和所有的串行设备之间都能连接并工作。

系统构成

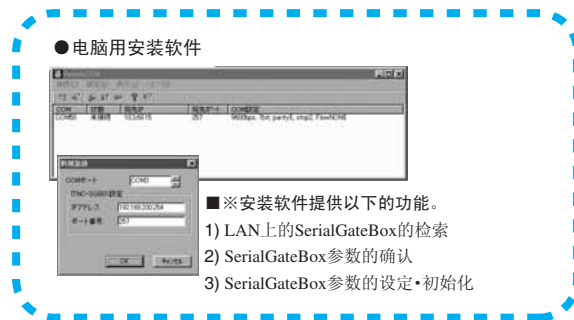
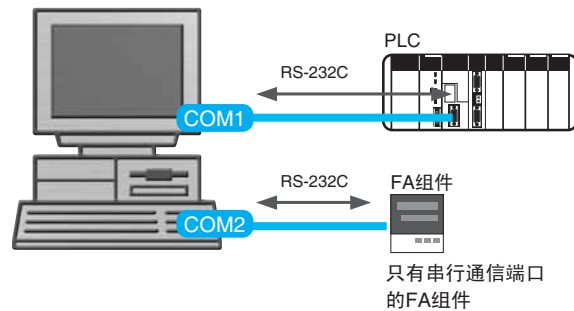
想把只有RS-232C端口的串行通信设备通过Ethernet直接连接到电脑系统上！

只有已经设置好的RS-232C端口的PLC-温度调节器等FA组件，也只要引进SerialGateBox和RemoteCOM软件（虚拟COM软件），就能在不修改原有应用程序软件的情况下，通过Ethernet最多连接32台。*

* 开放网络控制器最多16台。

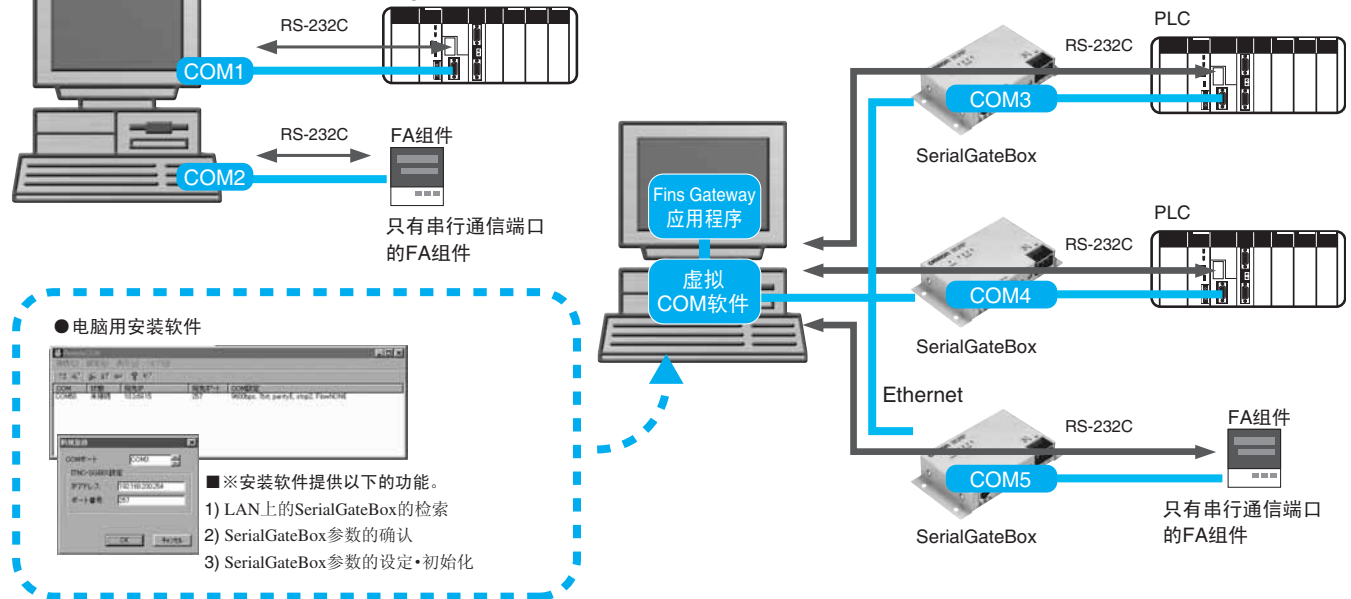
● 原来 → → → →

只有串行通信端口的FA组件无法方便地连接到Ethernet系统上。



● SerialGateBox

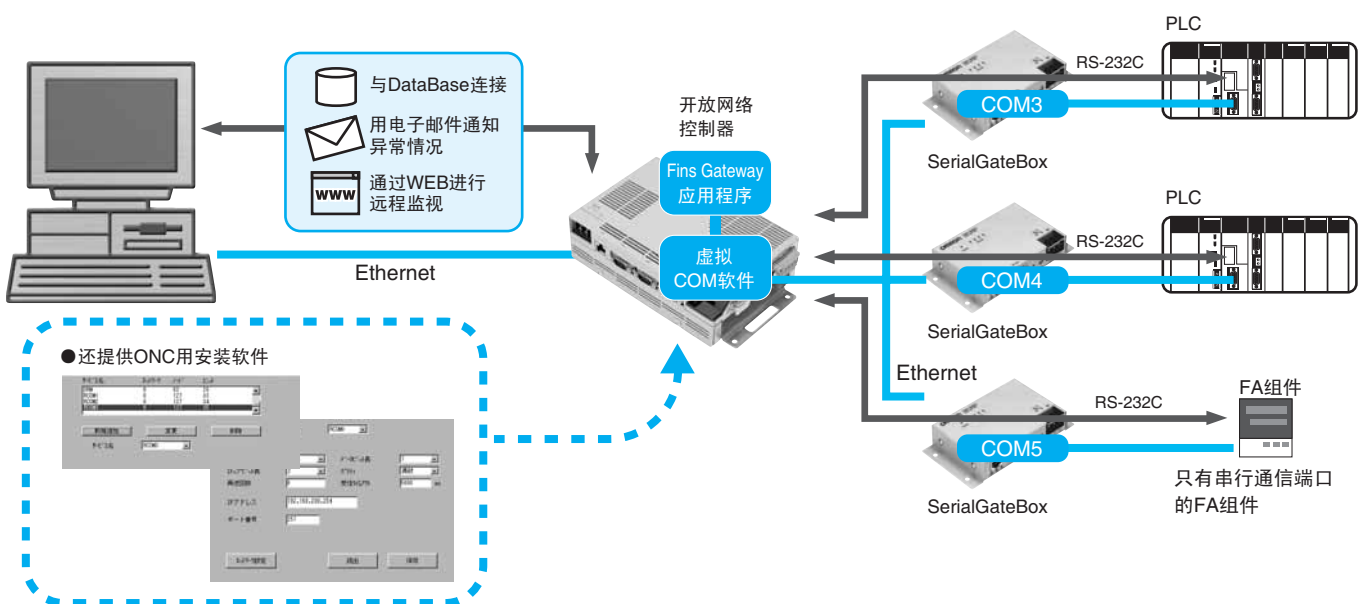
- 只要使用 SerialGateBox，就能将最多 32 台只有串行通信端口的 FA 组件通过 SerialGateBox 连接到 Ethernet 系统上。
- 和串行通信设备进行 RS-232C 通信的电脑应用程序不需要修改，直接就能变成通过 Ethernet 的通信。



● 还对应开放网络控制器

将作为小型信息控制器活跃在各类现场的开放网络控制器通过 Ethernet 连接到 SerialGateBox 上，可使用串行通信设备的数据的『Remote COM 单元 软件 (ITNC-CR1Q-CD)』已经作为可选软件开始销售。

- 可搭配另售的开放网络控制器用可选软件产品，通过 SerialGateBox，最多连接16台只有串行通信端口的FA组件。可以对各个数据进行监视-收集-保存-发送邮件等，灵活使用。



开放网络控制器的具体情况请浏览下面的专用主页。
<http://www.plcsoft.ne.jp/it/onc/>

可编程
控制器

外围工具

现场网
络设备

省布线/
省工时设备

无线设备

可编程
终端

IT·软件
组件
产品组

伺服系统

变频器

RFID

读码器

激光
标识器

术语解说

技术指南

信息

S
e
r
i
a
l
G
a
t
e
B
o
x