


## 接触器（电磁接触器）

## J7L

 www.fa.omron.co.jp/b16/

## 安全性、实用性高的电磁接触器



- 具有电气方面、机械方面都高的寿命。
- 以较小的框架尺寸覆盖到高容量。
- 标准装配防指触保护对应的端子盖。端子盖可以装卸，也可以对应圆形端子。
- 辅助接点标准装配1a1b（9~22A框架）或2a2b（32~220A框架）。
- 通过UL/CSA认证，符合IEC标准（IEC60947），对应CE标记。



## 型号结构

## ■ 型号标准

J7L-□-□ □  
① ② ③

## ① 框架尺寸

09、12、18、22、32、40、50、65、75、85、100、125、150、180、220

## ② 辅助接点结构（内藏）

11：1a1b（J7L-09~J7L-22）

22：2a2b（J7L-32~J7L-220）

## ③ 线圈规格

请参照以下线圈规格。

## 种类

## ■ 线圈规格一览

型号	线圈类型	线圈名称	线圈电压	频率	标准规格
J7L-09~85	交流操作	24	24V	50/60Hz	
		100	100V	50/60Hz	○
		110	110V	50/60Hz	
		200	200V	50/60Hz	○
		220	220V	50/60Hz	
		230	230V	50Hz	
		240	240V	50Hz	
		380	380V	50Hz	
	415	415V	50Hz		
	直流操作	24D	24VDC	—	○

\*关于标准规格以外的线圈的交货日期，请垂询。

型号	线圈类型	线圈名称	交流	直流
J7L-100~220	交流·直流兼用	24	24~26V 50/60Hz	24VDC
		100-200	100~240V 50/60Hz	100~220VDC
		300	265~347V 50/60Hz	—
		400	380~450V 50/60Hz	—



## 共通的选装件（另售）

### ■ 辅助接点单元

端窗（上面安装用）

外观	极数	适用接触器	接点结构	型号
	2	J7L-09~J7L-85 J7L-BR	2a	J73L-B-20
			1a1b	J73L-B-11
			2b	J73L-B-02
	4	J7L-09~J7L-85 J7L-BR	4a	J73L-B-40
			3a1b	J73L-B-31
			2a2b	J73L-B-22
			1a3b	J73L-B-13
			4b	J73L-B-04

侧窗（侧面安装用）

外观	极数	适用接触器	接点结构	型号
	2	J7L-09~J7L-85 J7L-BR	1a1b	J73L-B-11S
	2	J7L-100~J7L-220	1a1b	J73L-C-11S

### ■ 联锁单元

适用接触器	型号
J7L-09~J7L-85	J74L-B-ML
J7L-100~J7L-150	J74L-C-ML
J7L-180~J7L-220	J74L-D-ML

### ■ 浪涌吸收单元

适用操作线圈	元件	元件规格	型号
AC24~48V	CR+可变电阻	可变电阻120V、 0.1μF、100Ω	J74L-B-RC24
AC100~125V		可变电阻270V、 0.1μF、100Ω	J74L-B-RC100
AC200~240V		可变电阻470V、 0.1μF、100Ω	J74L-B-RC200
DC24~48V		可变电阻120V、 0.47μF、100Ω	J74L-B-RC24D

### ■ 可逆用配线单元

适用接触器	型号
J7L-09、 12	J74L-09-WA
J7L-18、 22	J74L-18-WA
J7L-32、 40	J74L-32-WA
J7L-50	J74L-50-WA
J7L-65、 75	J74L-65-WA
J7L-85	J74L-85-WA
J7L-100、 125	J74L-100-WA
J7L-150	J74L-150-WA
J7L-180、 220	J74L-180-WA

注. J74L-18-WA以上为带圆形端子型。

### ■ 可逆用基板

适用接触器	型号
J7L-100、 125	J74L-B-PL
J7L-150	J74L-C-PL
J7L-180、 220	J74L-D-PL

### ■ 单独设置单元（热敏继电器）

适用热敏继电器	型号
J7TL-22	J74TL-SM22
J7TL-40	J74TL-SM40
J7TL-85	J74TL-SM85

注1. 单独设置热敏继电器时使用。  
注2. 可以进行螺钉安装、DIN导轨安装。

## 额定值/性能

### ■额定值

#### ●主回路额定值

JIS、JEM规格标准额定值（JIS C 8201、JEM 1038）

型号	额定值										额定通电电流 I <sub>th</sub> (AC1级)
	3相鼠笼式马达 (AC3级)						3相鼠笼式微动制动型 (AC4级)				
	200~220V		380~440V		500~550V		200~220V		380~440V		
kW	A	kW	A	kW	A	kW	A	kW	A	A	
J7L-09	2.2	11	2.7	7	2.7	6	1.5	8	2.2	6	20
J7L-12	2.7	13	4	9	5.5	9	2.2	11	4	9	20
J7L-18	3.7	18	5.5	13	5.5	13	3.7	18	4	9	25
J7L-22	4	20	7.5	20	7.5	17	3.7	18	5.5	13	32
J7L-32	5.5	26	11	25	11	20	4.5	20	7.5	17	50
J7L-40	7.5	35	15	32	15	26	5.5	25	11	24	60
J7L-50	11	50	22	48	22	38	7.5	35	15	32	80
J7L-65	15	65	30	65	37	60	11	50	22	47	100
J7L-75	18.5	75	37	75	37	64	13	55	25	52	110
J7L-85	19	80	37	80	45	75	15	65	30	62	135
J7L-100	25	100	50	100	55	80	19	80	37	75	150
J7L-125	30	125	60	120	60	90	22	93	45	90	150
J7L-150	37	150	75	150	90	140	30	125	55	110	200
J7L-180	45	180	90	180	110	180	37	150	75	150	230
J7L-220	55	220	110	220	132	200	45	180	90	180	260

国际规格标准额定值（IEC60947-4-1）

型号	额定值										额定通电电流 I <sub>th</sub> (AC1级)
	3相鼠笼式马达 (AC3级)						3相鼠笼式微动制动型 (AC4级)				
	200~220V		380~440V		500~550V		200~220V		380~440V		
kW	A	kW	A	kW	A	kW	A	kW	A	A	
J7L-09	2.5	11	4	9	4	7	1.5	8	2.2	6	20
J7L-12	3.5	13	5.5	12	7.5	12	2.2	11	4	9	20
J7L-18	4.5	18	7.5	18	7.5	13	3.7	18	4	9	25
J7L-22	5.5	22	11	22	15	22	3.7	18	5.5	13	32
J7L-32	7.5	32	15	32	18.5	28	4.5	20	7.5	17	50
J7L-40	11	40	18.5	40	22	32	5.5	25	11	24	60
J7L-50	15	55	22	50	30	43	7.5	35	15	32	80
J7L-65	18.5	65	30	65	33	60	11	50	22	47	100
J7L-75	22	75	37	75	37	64	13	55	25	52	110
J7L-85	25	85	45	85	45	75	15	65	30	62	135
J7L-100	30	105	55	105	55	80	19	80	37	75	150
J7L-125	37	125	60	120	60	90	22	93	45	90	150
J7L-150	45	150	75	150	90	140	30	125	55	110	200
J7L-180	55	180	90	180	110	180	37	150	75	150	230
J7L-220	75	250	132	250	132	200	45	180	90	180	260

#### ●辅助接点额定值

IEC、JIS规格标准额定值

型号	额定使用电流(A)																额定通电电流 I <sub>th</sub> (AC1级)
	AC15线圈负载				AC12阻性负载				DC13线圈负载				DC12阻性负载				
	110V	220V	440V	550V	110V	220V	440V	550V	24V	48V	110V	220V	24V	48V	110V	220V	
J7L-09~22	6	3	1.5	1.2	10	8	5	5	3	1.5	1.1	0.55	5	3	2.5	1	16
J7L-32~85	6	3	1.5	1.2	10	8	5	5	3	1.5	1.1	0.55	5	3	2.5	1	16
J7L-100~220	6	5	3	3	10	10	5	5	6	3	1.2	0.2	5	3	1.5	0.25	16

## 使用

### ●使用环境

环境温度	-5~+40°C	不应结露、结冰
控制盘内温度	-5~+50°C	
相对湿度	45~85%RH	
标高	2,000m以下	
保存温度	-40~+65°C	
抗振	10~55Hz、15m/s <sup>2</sup>	
耐冲击	50m/s <sup>2</sup>	

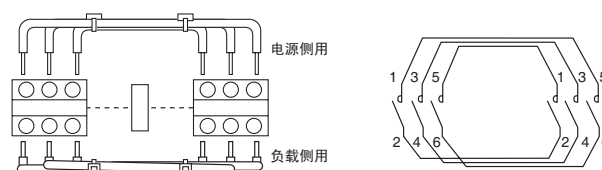
## 可逆型接触器

关于可逆型的接触器，请如图所示，将2台标准的电磁接触器和另售的联锁单元（J74L-□-ML型）和可逆用配线单元（J74L-□WA型）组合后使用。另外，关于100A以上的接触器（JTL-100~220型），还必须配合可逆用基板（J74L-□-PL型）。

注：关于各选装件的详情，请参照D-169页。

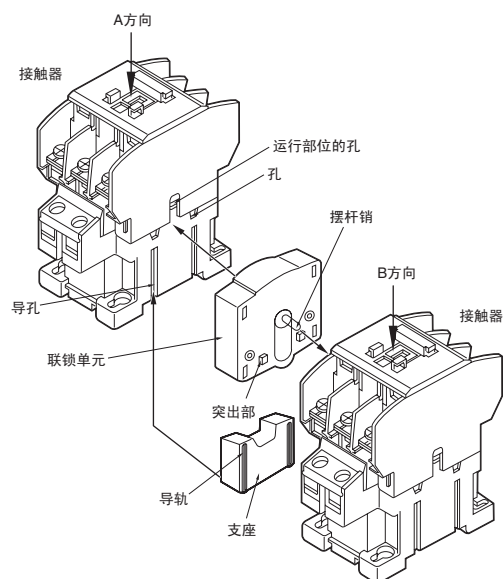
### 可逆用配线单元的连接

配线单元中有电源侧用和负载侧用两类，请不要连接错误。



### <J7L-09~85型>

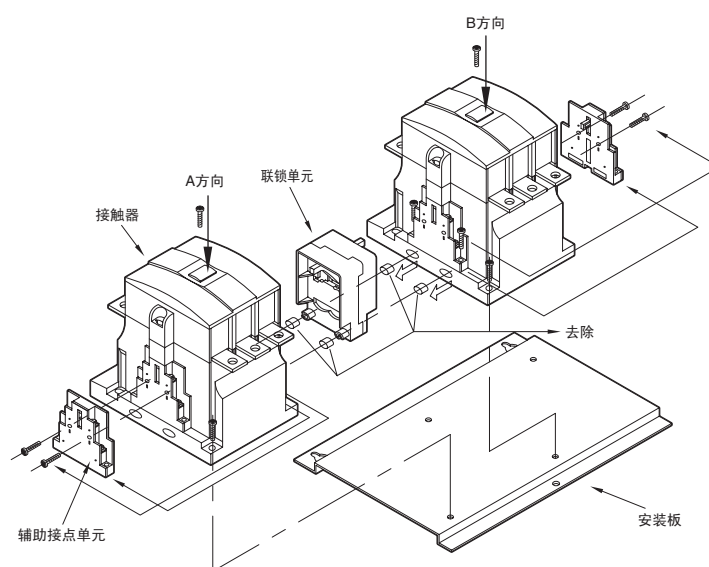
注：关于J7L-32~85，请拆除连接侧的辅助接点单元后组合2台接触器。



### <J7L-100~220型>

注：请拆除连接侧的辅助接点单元后组合2台接触器。

拆除的辅助接点单元可以重叠在外侧的辅助接点装置上安装。



### ●可逆型接触器用附件

适用接触器	联锁单元	可逆用配线单元	可逆基板
J7L-09、12	J74L-B-ML	J74L-09-WA	不要
J7L-18、22		J74L-18-WA	
J7L-32、40		J74L-32-WA	
J7L-50		J74L-50-WA	
J7L-65、75		J74L-65-WA	
J7L-85	J74L-85-WA		
J7L-100、125	J74L-C-ML	J74L-100-WA	J74L-B-PL
J7L-150		J74L-150-WA	J74L-C-PL
J7L-180、220	J74L-D-ML	J74L-180-WA	J74L-D-PL

注：利用J7L-09~J7L-85，可逆型接触器可以进行DIN导轨安装。