

## 低价格，小型高性能。 DIN48×48mm的低压用漏电继电器 (符合JIS C8374标准)

- 对低压回路中的电气设备绝缘老化等造成的漏电进行保持监视、检测。
- 实现了支持变频器负载的抗高频干扰特性的高可靠性。
- 与漏电继电器和贯通型零相变流器（ZCT）兼容。
- 贯通型ZCT带试验端子，方便测试漏电继电器的动作。



请参见第8页上的“注意事项”。

### 型号结构

#### ■ 漏电继电器、ZCT组合表（带○标签：兼容型）

漏电继电器	K6EL-30	K6EL-100、-200、-500 K6EL-A100、-A200、-A500
零相变流器（ZCT）		
OTG-L21 (50A)	○	○
OTG-L30 (100A)	○	○
OTG-L42 (200A)	○	○
OTG-L68 (400A)	—	○
OTG-L82 (600A)	—	○
OTG-L156 (1,000A)	—	○

漏电继电器	K6EL-30	K6EL-100、-200、-500 K6EL-A100、-A200、-A500
零相变流器（ZCT）		
OTG-CN52 (200A)	—	○
OTG-CN77 (400A)	—	○
OTG-CN112 (600A)	—	○

- 注1. 带○标记的可与漏电继电器和ZCT自由组合使用。  
2. OTG-LA□□型也可以组合使用。

### 种类

#### ■ 本体

##### ● 漏电继电器

种类	动作时间	种类 灵敏度电流	高灵敏度型		中灵敏度型	
			30mA固定	100/200mA切换	200/500mA切换	500/1,000mA切换
高速型	0.1s以内		K6EL-30	K6EL-100	K6EL-200	K6EL-500
延时型	0.3/0.8s切换		—	K6EL-A100	K6EL-A200	K6EL-A500

#### ■ 相关设备（另售）

##### ● 零相变流器（ZCT）

额定电流	结构	室内贯通型		室内分割型	
		型号	贯通孔径 (mm)	型号	贯通孔径 (mm)
50A		OTG-L21	φ21	—	—
100A		OTG-L30	φ30	—	—
200A		OTG-L42	φ42	OTG-CN52	φ52
400A		OTG-L68	φ68	OTG-CN77	φ77
600A		OTG-L82	φ82	OTG-CN112	φ112
1,000A		OTG-L156	φ156	—	—

## ■ 选装件（另售）

### ● 嵌入式安装用适配器

型号
Y92F-30
Y92F-71

### ● 前盖

型号
Y92A-48B（硬盖）
Y92A-48D（软盖）

注：使用Y92F-30安装到面板时，可以安装前盖。

## 额定规格/性能

### ■ 本体额定

项目	种类	高速型	延时型												
控制电源		AC100/110V或AC200/220V 50/60Hz（共用）													
额定电流		基于零相变流器													
灵敏度电流		额定灵敏度电流的50~100%													
不动作电流		额定灵敏度电流的0~50%													
额定短时间电流		2,500A													
漏电显示方式		LED（红色）													
测试方式		通过测试按钮确认本体的动作 （与有无连接变流器无关）													
复位方式	手动	按复位按钮或OFF一次控制电源													
	接点结构	1c+1a													
内置接点	连续通电电流	5A													
	额定负载	<table border="1"> <thead> <tr> <th></th> <th>cosφ=1</th> <th>cosφ=0.4 (L/R=7ms)</th> </tr> </thead> <tbody> <tr> <td>AC240V</td> <td>5A</td> <td>2A</td> </tr> <tr> <td>DC110V</td> <td>0.3A</td> <td>0.2A</td> </tr> <tr> <td>DC 30V</td> <td>5A</td> <td>3A</td> </tr> </tbody> </table>			cosφ=1	cosφ=0.4 (L/R=7ms)	AC240V	5A	2A	DC110V	0.3A	0.2A	DC 30V	5A	3A
			cosφ=1	cosφ=0.4 (L/R=7ms)											
AC240V		5A	2A												
DC110V	0.3A	0.2A													
DC 30V	5A	3A													
消耗VA	3VA以下														
质量	约110g														

### ■ 本体性能

项目	种类	高速型	延时型
动作时间		0.1s以内	0.3s/0.8s切换*
惯性不动作时间		—	0.1s（0.3s时） 0.5s（0.8s时）
控制电源变动范围		控制电源电压的80~110%	
使用温度范围		-10~+55℃（无结冰）	
使用湿度范围		45~85%RH（无结露）	
绝缘电阻		DC500V兆欧表 5MΩ以上（充电部与安装面板之间）	
耐电压		AC1,500V 50/60Hz 1min（充电部与安装面板之间）	
雷电冲击耐电压		1.2/50μs 7,000V（控制电源端子之间）	
雷电冲击不动作		1.2/50μs 7,000V（零相变流器的一次侧）	
耐振动	耐久	16.7Hz 双振幅4mm 1min	
耐冲击		98m/s <sup>2</sup>	

\* 动作时间为0.3s时，为0.15~0.45s、0.8s时，为0.6~1.2s的范围。

### ■ 相关机器额定

#### ● 零相变流器（ZCT）

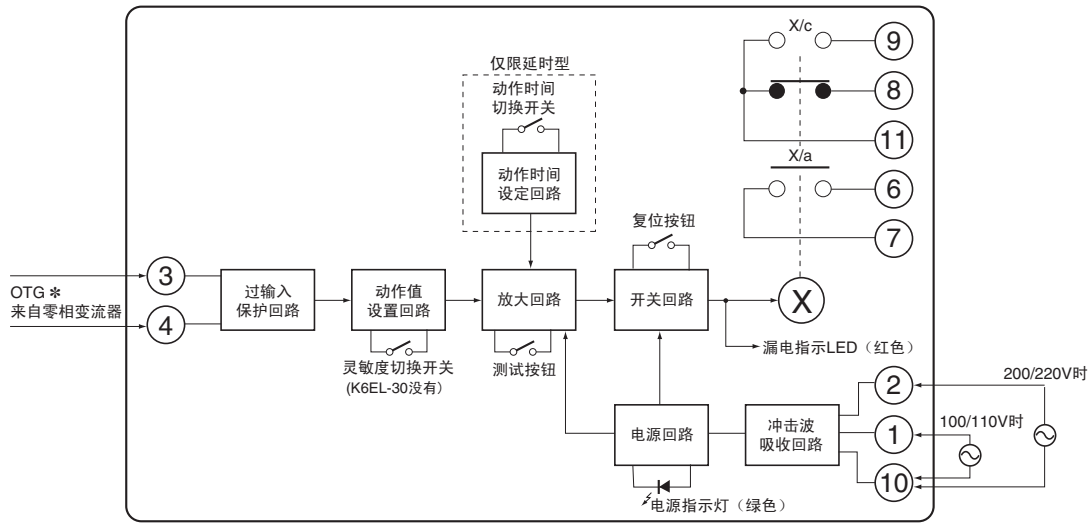
项目	结构 型号	室内贯通型					室内分割型			
		OTG-L21	OTG-L30	OTG-L42	OTG-L68	OTG-L82	OTG-L156	OTG-CN52	OTG-CN77	OTG-CN112
额定电流		50A	100A	200A	400A	600A	1,000A	200A	400A	600A
通孔直径		φ21	φ30	φ42	φ68	φ82	φ156	φ52	φ77	φ112
额定电压		AC600V以下 50/60Hz 单相/三相					AC600V以下 50/60Hz 单相/三相			
输出端子的极性		无（变流器输出端子k、l可以连接到本体输入端子3、4中的任意一个）*								
绝缘电阻		100MΩ以上（充电金属部与接地之间）								
耐电压		AC2,200V 50/60Hz 1min（充电金属部与接地之间）								
使用环境温度		-10~+60℃（无结冰）								
质量		约90g	约130g	约230g	约480g	约700g	约6.6kg	约1.3kg	约2.5kg	约3.5kg

\* 变流器输出端子k、l请不要接地。如果接地，可能会损坏本体。



连接

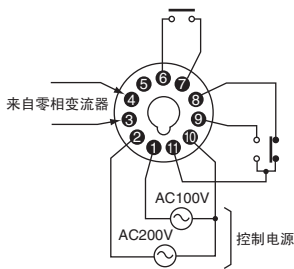
内部框图



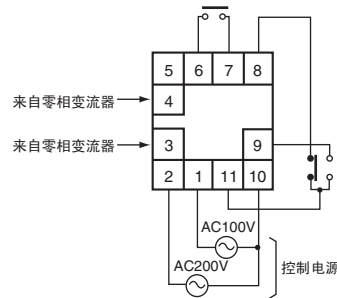
\* 没有来自OTG的输入极生。

外部连接

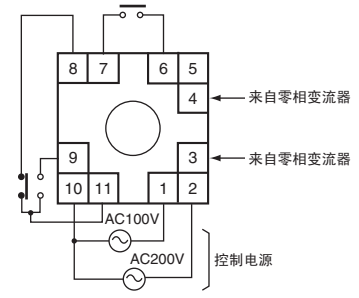
● 本体（靠针脚侧）



● 使用P3GA-11（靠端子侧）

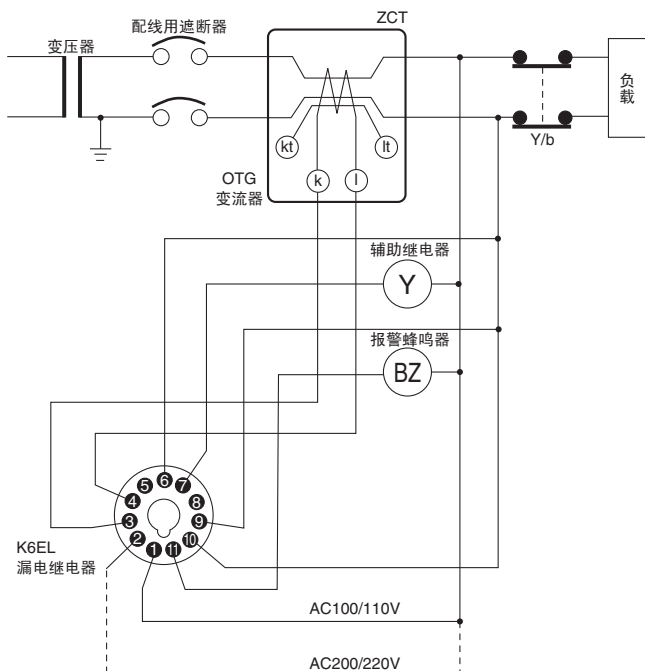


● 使用P2CF-11（靠端子侧）

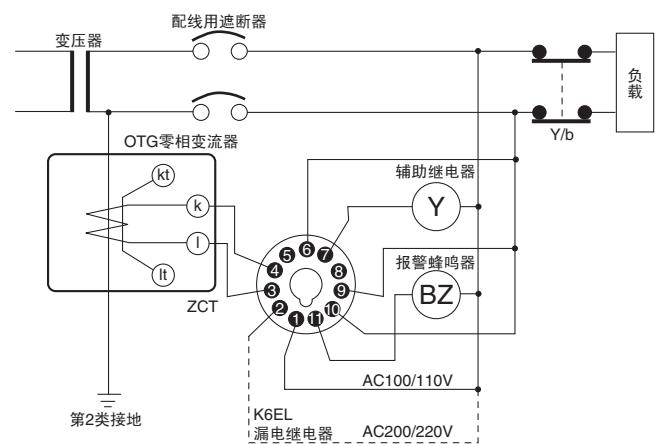


外部连接示例

● 直接安装到电路时



● 安装到第2类接地线时



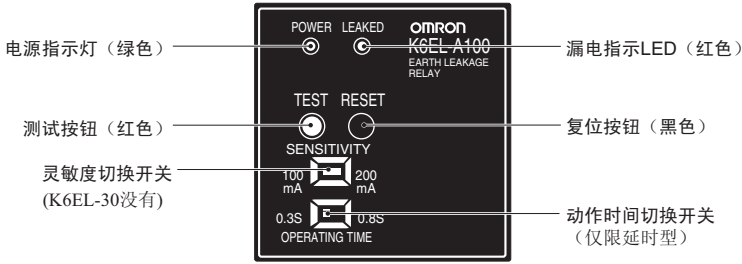
注意

k、l的线严禁接地。

注：kt、lt端子（试验端子）不使用时，请使其处于开放状态。在kt、lt短路的状态下使用时，可能无法满足相关特性。



各部分名称



外形尺寸

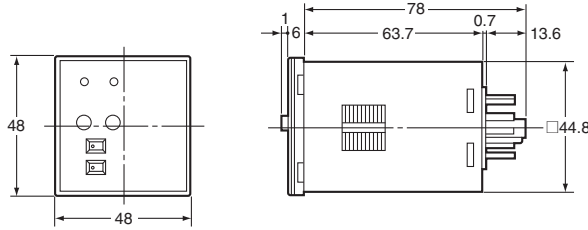
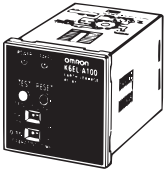
CAD数据 标记的商品备有2维CAD图、3维CAD模型的数据。  
CAD数据可从网站www.fa.omron.com.cn下载。

(单位: mm)

■ 本体

K6EL

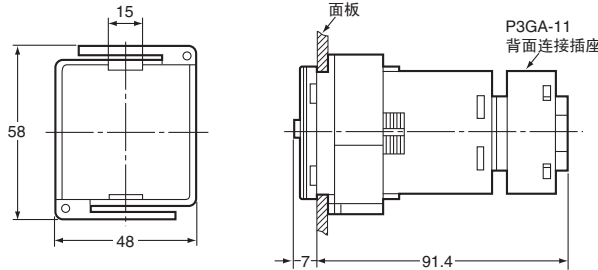
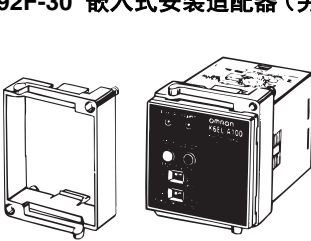
CAD数据



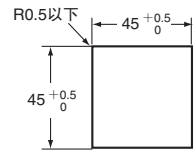
适用连接插座  
P2CF-11 表面连接插座  
P3GA-11 背面连接插座  
PL11 背面连接插座

● 适配器安装时的尺寸

Y92F-30 嵌入式安装适配器（另售）

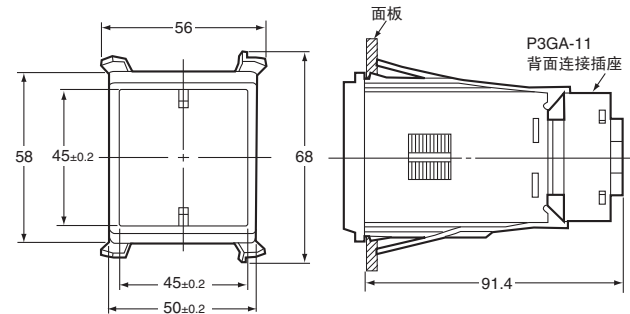


安装孔加工尺寸

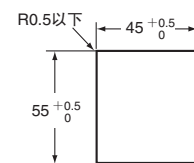


注：安装面板的厚度以1~3.2mm为宜。

Y92F-71 嵌入式安装适配器（另售）

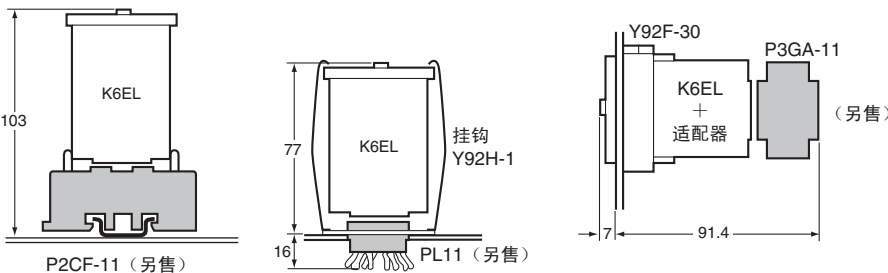


安装孔加工尺寸



注：安装面板的厚度以1~3.2mm为宜。

● 插座安装时的尺寸



注：使用Y92F-71适配器时，尺寸相同。

● 连接插座

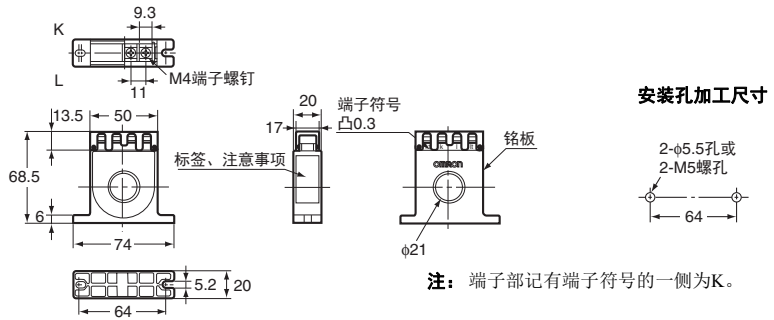
请使用P2CF-11、P3GA-11、PL11连接插座。  
详情请参见共用插座/DIN导轨相关产品。



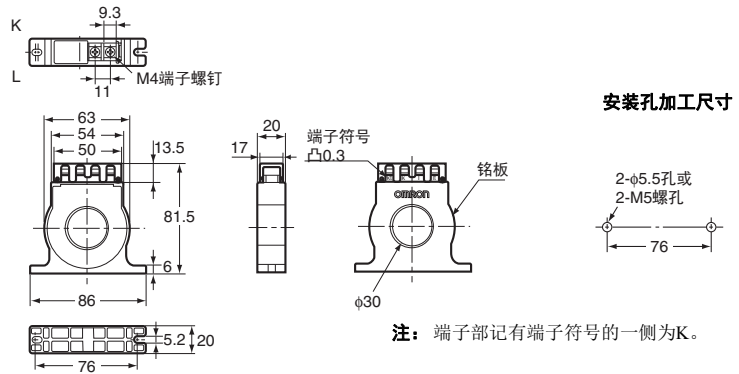
■ 相关设备

- 零相变流器
- 室内贯通型

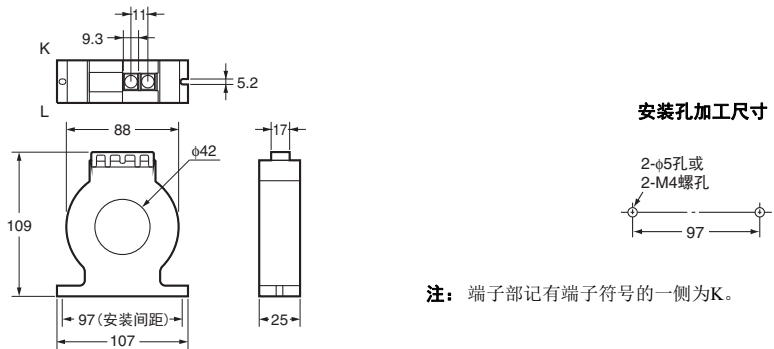
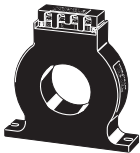
OTG-L21 (50A)



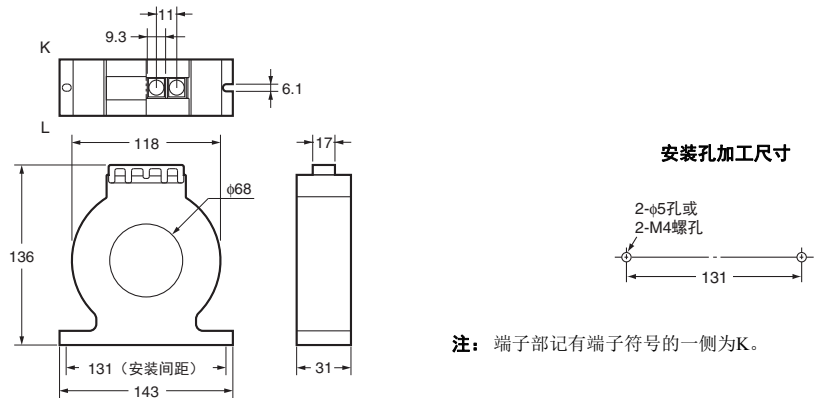
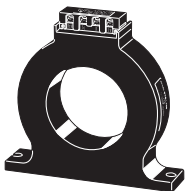
OTG-L30 (100A)



OTG-L42 (200A)

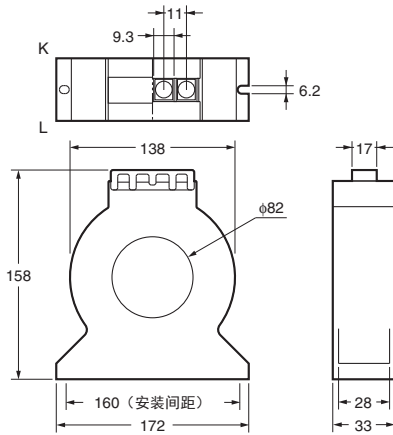
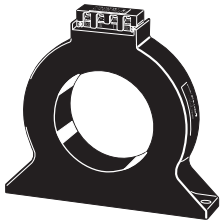


OTG-L68 (400A)

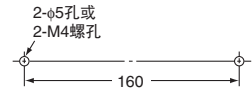


室内贯通型

OTG-L82 (600A)

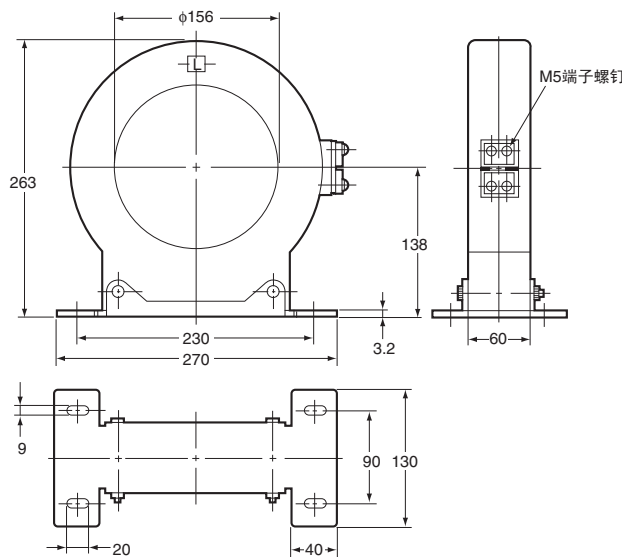
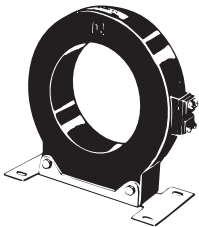


安装孔加工尺寸

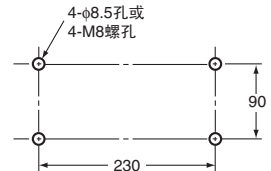


注：端子部记有端子符号的一侧为K。

OTG-L156 (1,000A)

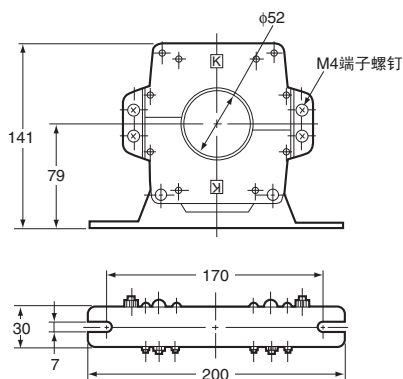
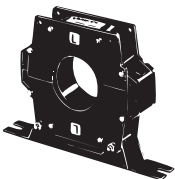


安装孔加工尺寸

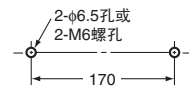


室内分割型

OTG-CN52 (200A)

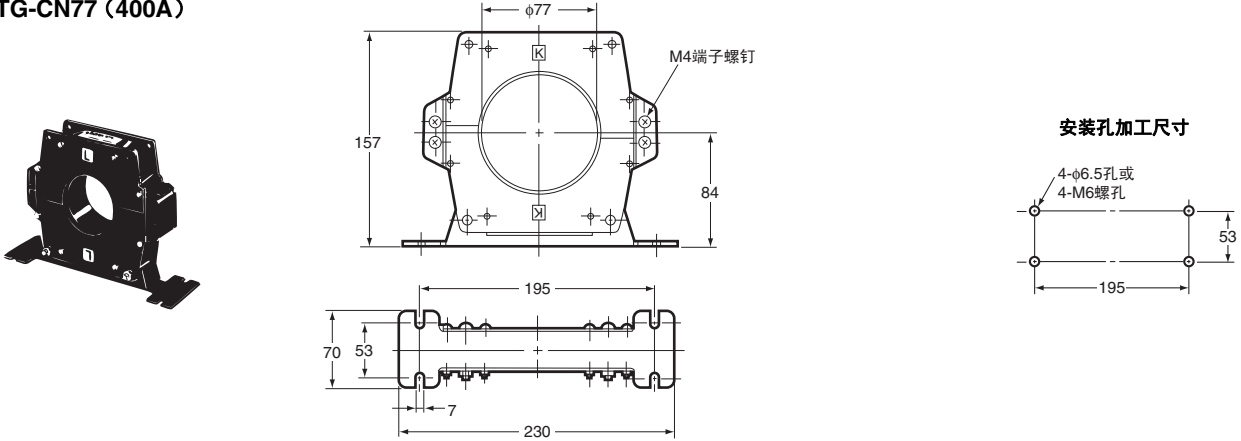


安装孔加工尺寸

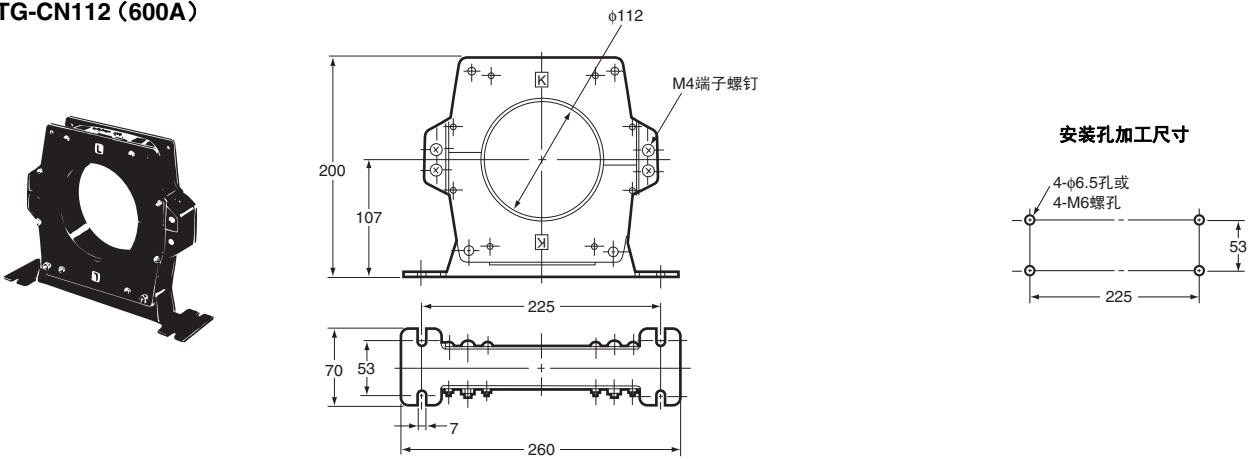


室内分割型

OTG-CN77 (400A)



OTG-CN112 (600A)



● 变流器的最大适用电线表

型号	额定电流	电线电缆 通孔直径	600V塑料绝缘电线 (IV)		电缆 (VVR)	
			2线	3线	2线	3线
OTG-L21	50A	φ21	22mm <sup>2</sup>	14mm <sup>2</sup>	8mm <sup>2</sup>	5.5mm <sup>2</sup>
OTG-L30	100A	φ30	60mm <sup>2</sup>	38mm <sup>2</sup>	38mm <sup>2</sup>	38mm <sup>2</sup>
OTG-L42	200A	φ42	100mm <sup>2</sup>	100mm <sup>2</sup>	100mm <sup>2</sup>	60mm <sup>2</sup>
OTG-L68	400A	φ68	400mm <sup>2</sup>	325mm <sup>2</sup>	325mm <sup>2</sup>	250mm <sup>2</sup>
OTG-L82	600A	φ82	500mm <sup>2</sup>	500mm <sup>2</sup>	400mm <sup>2</sup>	400mm <sup>2</sup>
OTG-L156	1,000A	φ156	500mm <sup>2</sup>	500mm <sup>2</sup>	1,000mm <sup>2</sup>	1,000mm <sup>2</sup>
OTG-CN52	200A	φ52	200mm <sup>2</sup>	200mm <sup>2</sup>	150mm <sup>2</sup>	100mm <sup>2</sup>
OTG-CN77	400A	φ77	500mm <sup>2</sup>	400mm <sup>2</sup>	400mm <sup>2</sup>	325mm <sup>2</sup>
OTG-CN112	600A	φ112	500mm <sup>2</sup>	500mm <sup>2</sup>	1,000mm <sup>2</sup>	1,000mm <sup>2</sup>



## 注意事项

● 共通注意事项请参见“电力、设备用保护设备 共通注意事项”。

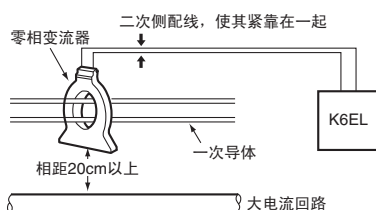
### 使用注意事项

#### ● 关于安装和配线

- 零相变流器（ZCT）的输出端子k、l请勿接地。如果接地，可能会损坏漏电继电器本体的内部回路。
- 1次导体请穿过ZCT1次。
- 由于是对机器内部配线的绝缘老化产生的漏电进行检测，因此，请将ZCT尽量设置到靠近电源的一侧。

#### ● 关于零相变流器的设置

- 室外的引进口或第2类接地线检修起来比较方便。
- 设置到电路时，请选择大于电路额定电流的变流器。
- 二次侧配线沿大电流的电线回路设置时，请尽量将电线之间相互远离，或使用屏蔽电线。



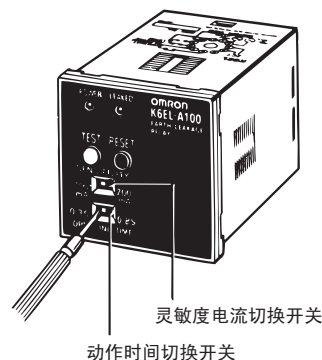
- 使用分割型变流器，在通电状态下进行设置时，请先使用夹扣等将2次端子短路，再进行作业。

#### ● 灵敏度电流的切换

- K6EL-□100、200、500可以切换灵敏度电流。  
○十字螺丝刀进行开关切换。
- K6EL-30的灵敏度电流是固定的，因此，不具备切换功能。

#### ● 动作时间的切换

- K6EL-A100、A200、A500的动作时间可以切换。  
○十字螺丝刀进行开关切换。
- K6EL-30、100、200、500的动作时间是固定的，因此，不具备切换功能。



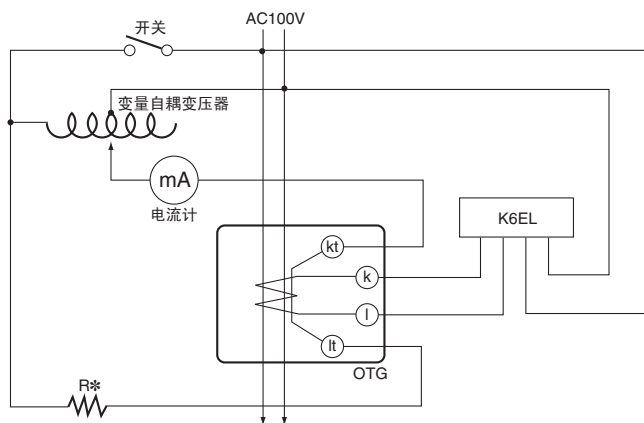
#### ● 关于试验

- 按下本体的TEST按钮（红色），漏电指示LED（红色）亮灯，则说明内部回路正常。
- 整体性试验时，请使其模拟漏电流。

#### ● 关于复位

- 一旦动作后，在对其复位之前会持续动作。复位时，请按下RESET按钮（黑色）或OFF一次控制电源。

## ■ 试验方法



在图示的试验回路中，根据K6EL的额定灵敏度电流选择合适的R\*。操作滑动式变压器调节电流，在读取电流计的同时就清楚了K6EL的动作值。

\*R的值，比如

30mA	……	3.3kΩ	6W
100mA	……	1kΩ	20W
200mA	……	500Ω	50W
500mA	……	200Ω	100W
1,000mA	……	100Ω	200W



## 问答

Q

针对变频器负载（变频电机、变频空调etc），K6EL如何动作？

A

有可能因高频干扰的影响而导致误动作。



## 承诺事项

承蒙对欧姆龙株式会社(以下简称“本公司”)产品的一贯厚爱和支持, 藉此机会再次深表谢意。  
如果未特别约定, 无论贵司从何处购买的产品, 都将适用本承诺事项中记载的事项。  
请在充分了解这些注意事项基础上订购。

### 1. 定义

本承诺事项中的术语定义如下。

- (1) “本公司产品”: 是指“本公司”的FA系统机器、通用控制器、传感器、电子/结构部件。
- (2) “产品目录等”: 是指与“本公司产品”有关的欧姆龙综合产品目录、FA系统设备综合产品目录、安全组件综合产品目录、电子/机构部件综合产品目录以及其他产品目录、规格书、使用说明书、操作指南等, 包括以电子数据方式提供的资料。
- (3) “使用条件等”: 是指在“产品目录等”资料中记载的“本公司产品”的使用条件、额定值、性能、运行环境、操作使用方法、使用时的注意事项、禁止事项以及其他事项。
- (4) “客户用途”: 是指客户使用“本公司产品”的方法, 包括将“本公司产品”组装或运用到客户生产的部件、电子电路板、机器、设备或系统等产品中。
- (5) “适用性等”: 是指在“客户用途”中“本公司产品”的(a)适用性、(b)动作、(c)不侵害第三方知识产权、(d)法规法令的遵守以及(e)满足各种规格标准。

### 2. 关于记载事项的注意事项

对“产品目录等”中的记载内容, 请理解如下要点。

- (1) 额定值及性能值是在单项试验中分别在各条件下获得的值, 并不构成对各额定值及性能值的综合条件下获得值的承诺。
- (2) 提供的参考数据仅作为参考, 并非可在该范围内一直正常运行的保证。
- (3) 应用示例仅作参考, 不构成对“适用性等”的保证。
- (4) 如果因技术改进等原因, “本公司”可能会停止“本公司产品”的生产或变更“本公司产品”的规格。

### 3. 使用时的注意事项

选用及使用本公司产品时请理解如下要点。

- (1) 除了额定值、性能指标外, 使用时还必须遵守“使用条件等”。
- (2) 客户应事先确认“适用性等”, 进而再判断是否选用“本公司产品”。“本公司”对“适用性等”不做任何保证。
- (3) 对于“本公司产品”在客户的整个系统中的设计用途, 客户应负责事先确认是否已进行了适当配电、安装等事项。
- (4) 使用“本公司产品”时, 客户必须采取如下措施: (i) 相对额定值及性能指标, 必须在留有余量的前提下使用“本公司产品”, 并采用冗余设计等安全设计(ii)所采用的安全设计必须确保即使“本公司产品”发生故障时也可将“客户用途”中的危险降到最小程度、(iii)构建随时提示使用者危险的完整安全体系、(iv)针对“本公司产品”及“客户用途”定期实施各项维护保养。
- (5) “本公司产品”是作为应用于一般工业产品的通用产品而设计生产的。如果客户将“本公司产品”用于以下所列用途, 则本公司对产品不作任何保证。但“本公司”已表明可用于特殊用途, 或已与客户有特殊约定时, 另行处理。
  - (a) 必须具备很高安全性的用途(例: 核能控制设备、燃烧设备、航空/宇宙设备、铁路设备、升降设备、娱乐设备、医疗设备、安全装置、其他可能危及生命及人身安全的用途)
  - (b) 必须具备很高可靠性的用途(例: 燃气、自来水、电力等供应系统、24小时连续运行系统、结算系统、以及其他处理权利、财产的用途等)
  - (c) 具有苛刻条件或严酷环境的用途(例: 安装在室外的设备、会受到化学污染的设备、会受到电磁波影响的设备、会受到振动或冲击的设备等)
  - (d) “产品目录等”资料中未记载的条件或环境下的用途
- (6) 除了不适用于上述3.(5)(a)至(d)中记载的用途外, “本产品目录等资料中记载的产品”也不适用于汽车(含二轮车, 以下同)。请勿配置到汽车上使用。关于汽车配置用产品, 请咨询本公司销售人员。

### 4. 保修条件

“本公司产品”的保修条件如下。

- (1) 保修期限 自购买之日起1年。(但是, “产品目录等”资料中有明确说明时除外。)
- (2) 保修内容 对于发生故障的“本公司产品”, 由“本公司”判断并可选择以下其中之一方式进行保修。
  - (a) 在本公司的维修保养服务点对发生故障的“本公司产品”进行免费修理(但是对于电子、结构部件不提供修理服务。)
  - (b) 对发生故障的“本公司产品”免费提供同等数量的替代品
- (3) 当故障因以下任何一种情形引起时, 不属于保修的范围。
  - (a) 将“本公司产品”用于原本设计用途以外的用途
  - (b) 超过“使用条件等”范围的使用
  - (c) 违反本注意事项“3. 使用时的注意事项”的使用
  - (d) 非因“本公司”进行的改装、修理导致故障时
  - (e) 非因“本公司”出品的软件导致故障时
  - (f) “本公司”生产时的科学、技术水平无法预见的原因
  - (g) 除上述情形外的其它原因, 如“本公司”或“本公司产品”以外的原因(包括天灾等不可抗力)

### 5. 责任限制

本承诺事项中记载的保修是关于“本公司产品”的全部保证。对于因“本公司产品”而发生的其他损害, “本公司”及“本公司产品”的经销商不负任何责任。

### 6. 出口管理

客户若将“本公司产品”或技术资料出口或向境外提供时, 请遵守中国及各国关于安全保障进出口管理方面的法律、法规。否则, “本公司”有权不予提供“本公司产品”或技术资料。

IC310GC-zh  
2019.2

注: 规格如有变更, 恕不另行通知。请以最新产品说明书为准。

欧姆龙自动化(中国)有限公司

http://www.fa.omron.com.cn/ 咨询热线: 400-820-4535

欧姆龙自动化(中国)有限公司 版权所有 2019