

(60/90/120/180/240W型)

不带指示灯显示器的标准型电源升级版。



- 安全标准:
UL508/60950-1,
CSA C22.2 No. 107.1/60950-1
EN 50178 (= VDE0160)
- DIN导轨安装。
- 符合SEMI F47-0200 (输入AC200V)。
- 符合RoHS。

* 请参见第12页上的“注意事项”。



型号构成

■ 型号

注：请参见以下订购信息中的型号列表。

S8VE- □□□24-□
 1 2 3

1. 额定功率

060: 60W
090: 90W
120: 120W
180: 180W
240: 240W

2. 输出电压

24: 24V

3. 端子块形式

无: 带螺钉的端子块
F: 不带螺钉的端子块

种类

■ 型号列表

注：关于一般型号的详情，请联系您最近的欧姆龙代表处。

额定功率	输入电压	输出电压	输出电流	型号 (带螺钉的端子块)	型号 (不带螺钉的端子块)
60W	AC100~240V	24V	2.5A	S8VE-06024	S8VE-06024-F
90W			3.75A	S8VE-09024	S8VE-09024-F
120W			5A	S8VE-12024	S8VE-12024-F
180W			7.5A	S8VE-18024	S8VE-18024-F
240W			10A	S8VE-24024	S8VE-24024-F

规格

■ 额定规格/特性

项目额定功率		60W	90W	
效率 (典型)		78%以上	80%以上	
输入	电压*1	AC100~240V (AC85~264V)		
	频率*1	50/60Hz (47~450Hz)		
	电流	100V输入	1.7A以下	2.3A以下
		200V输入	1.0A以下	1.4A以下
	功率因数	—		
	高谐波电流	符合EN61000-3-2		
	漏电流	100V输入	0.5mA以下	
200V输入		1.0mA以下		
浪涌电流*2	100V输入	25A以下 (25°C下冷启动时)		
	200V输入	50A以下 (25°C下冷启动时)		
输出	电压可变范围*3	-10%~15% (V. ADJ)		
	波纹	2.0% (p-p) 以下 (额定输入/输出电压时)		
	输入变动	0.5%以下 (AC85~264V输入, 100%负载时)		
	负载变动 (额定输入电压)	1.5%以下 (额定输入, 0~100%负载时)		
	温度变动	0.05%/°C以下		
	启动时间*2	1000ms以下 (额定输入/输出电压时)		
	保持时间*2	20ms以上 (额定输入/输出电压时)		
附加功能	过载保护*2	额定负载电流的105%~160%、电压下降、间歇型、自动复位		
	过电压保护*2, *4	有		
	并联运行	无		
串联运行	2电源以下可以 (需要外接二极管)			
其他	使用环境温度	请参见工程数据 (60W、90W、120W、180W、240W型) 中的衰减曲线。(无结冰, 无结露)		
	保存温度	-25~65°C		
	使用环境湿度	25%~85% (保存湿度: 25%~90%)		
	耐电压	AC3.0kV, 1min. (所有输入和输出之间; 检测电流: 20mA)		
		AC2.0kV, 1min. (所有输入和PE端子之间; 检测电流: 20mA)		
		AC1.0kV, 1min. (所有输出和PE端子之间; 检测电流: 30mA)		
	绝缘电阻	100MΩ以上 (所有输出和所有输入/PE端子之间), DC500V时		
	耐振动	10~55Hz, 0.375mm单振幅, 3轴方向各2h		
		10~150Hz, 0.35mm单振幅 (5G以下), 3轴方向各80min		
	耐冲击	150m/s ² , ±X、±Y、±Z方向各3次		
	输出指示灯	有 (颜色: 绿)		
	EMI	传导	符合EN61204-3 EN55011 Class A, 基于FCC Class A	
		辐射	符合EN61204-3 EN55011 Class A	
	EMS	符合EN61204-3高强度等级		
	认证标准	UL: UL508 (Listing), UL60950-1		
cUL: CSA C22.2 No.107.1 cUR: CSA No.60950-1 EN/VDE: EN50178 (= VDE0160) 根据VDE 0106/P100、IP20 (除端子块以外)				
SEMI	F47-0200 (AC200V输入)			
质量	330g以下	490g以下		

*1. 请勿将变频器输出作为电源使用。输出频率为50/60Hz的变频器可用, 但电源内部温度上升可能导致起火或燃烧。

*2. 详情请参见第7页上的“工程数据 (60W、90W、120W、180W、240W型)”。

*3. 如果调节输出电压调节器 (V. ADJ), 可使电压上升至电压可变范围的15%以上。调节输出电压时, 请确认电源的实际输出电压, 并确保负载没有损坏。

*4. 如需复位保护, 可将输入电源置为OFF并保持三分钟以上, 然后再置为ON。



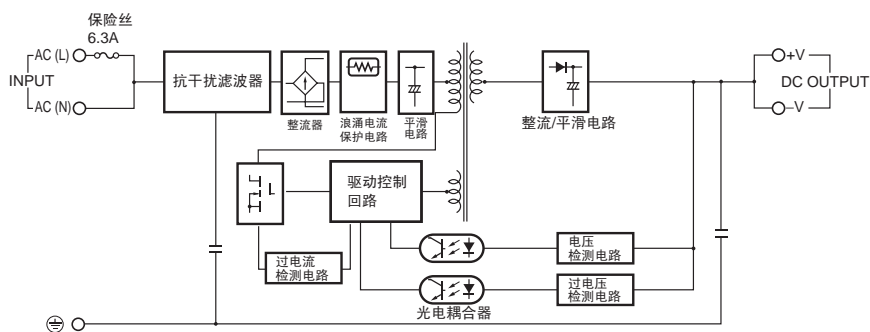
项目	额定功率	120W	180W	240W	
效率 (典型)		80%以上			
输入	电压*1	AC100~240V (AC85~264V)			
	频率*1	50/60Hz (47~63Hz)			
	电流	100V输入	1.9A以下	2.9A以下	3.8A以下
		200V输入	1.1A以下	1.6A以下	2.0A以下
	功率因数	0.95以上			
	高谐波电流	符合EN61000-3-2			
	漏电流	100V输入	0.5mA以下		
		200V输入	1.0mA以下		
浪涌电流*2	100V输入	25A以下 (25°C下冷启动时)			
	200V输入	50A以下 (25°C下冷启动时)			
输出	电压可变范围*3	-10%~15% (V. ADJ)			
	波纹	2.0% (p-p) 以下 (额定输入/输出电压时)			
	输入变动	0.5%以下 (AC85~264V输入, 100%负载时)			
	负载变动 (额定输入电压)	1.5%以下 (额定输入, 0~100%负载时)			
	温度变动	0.05%/°C以下			
	启动时间*2	1000ms以下 (额定输入/输出电压时)			
	保持时间*2	20ms以上 (额定输入/输出电压时)			
附加功能	过载保护*2	额定负载电流的105%~160%、电压下降、自动复位			
	过电压保护*2, *4	有			
	并联运行	无			
	串联运行	2电源以下可以 (需要外接二极管)			
其他	使用环境温度	请参见工程数据 (60W、90W、120W、180W、240W型) 中的衰减曲线。(无结冰, 无结露)			
	保存温度	-25~65°C			
	使用环境湿度	25%~85% (保存湿度: 25%~90%)			
	耐电压	AC3.0kV, 1min. (所有输入和输出之间; 检测电流: 20mA) AC2.0kV, 1min. (所有输入和PE端子之间; 检测电流: 20mA) AC1.0kV, 1min. (所有输出和PE端子之间; 检测电流: 30mA)			
	绝缘电阻	100MΩ以上 (所有输出和所有输入/PE端子之间), DC500V时			
	耐振动	10~55Hz, 0.375mm单振幅, 3轴方向各2h 10~150Hz, 0.35mm单振幅 (5G以下), 3轴方向各80min			
	耐冲击	150m/s ² , ±X、±Y、±Z方向各3次			
	输出指示灯	有 (颜色: 绿)			
	EMI	传导	符合EN61204-3 EN55011 Class A, 基于FCC Class A		
		辐射	符合EN61204-3 EN55011 Class A		
	EMS	符合EN61204-3高强度等级			
	认证标准	UL: UL508 (Listing), UL60950-1 cUL: CSA C22.2 No. 107.1 cUR: CSA No. 60950-1 EN/VDE: EN50178 (= VDE0160) 根据VDE0106/P100、IP20 (除端子块以外)			
	SEMI	F47-0200 (AC200V输入)			
	质量	550g以下	850g以下	1150g以下	

注: 请参见第2页上的“注1~注4”。

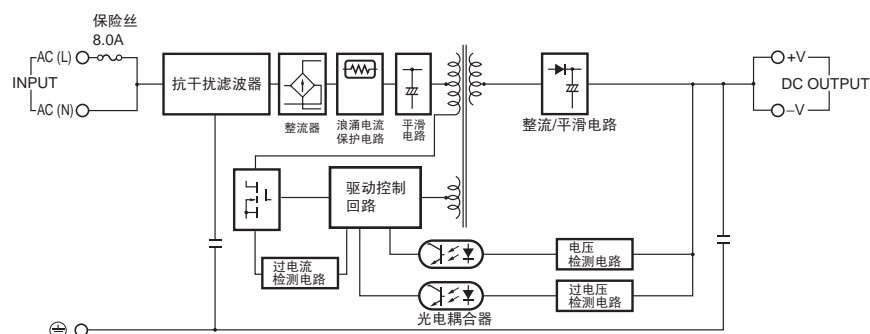
连接

■ 端子块图

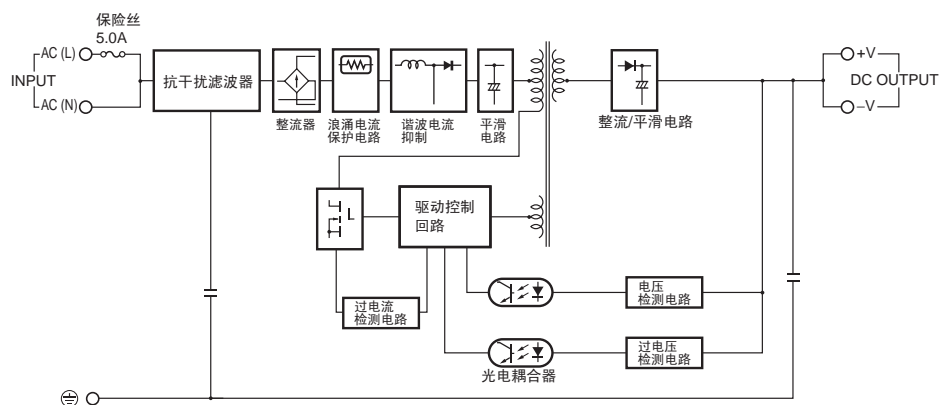
S8VE-06024-□ (60 W)



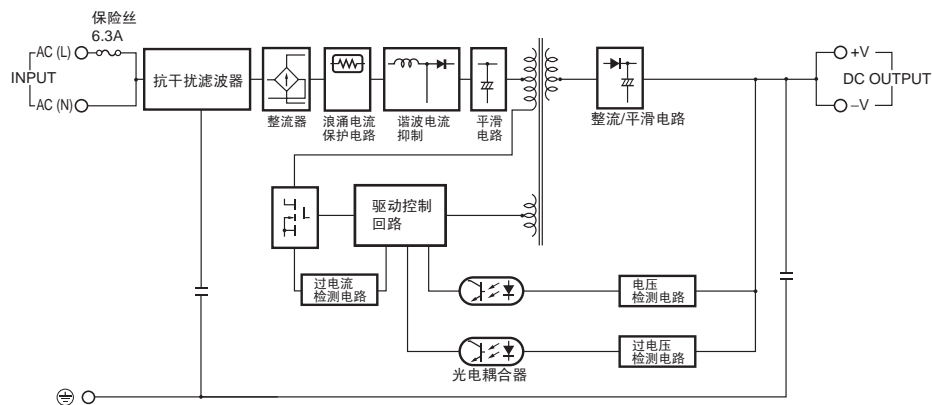
S8VE-09024-□ (90 W)



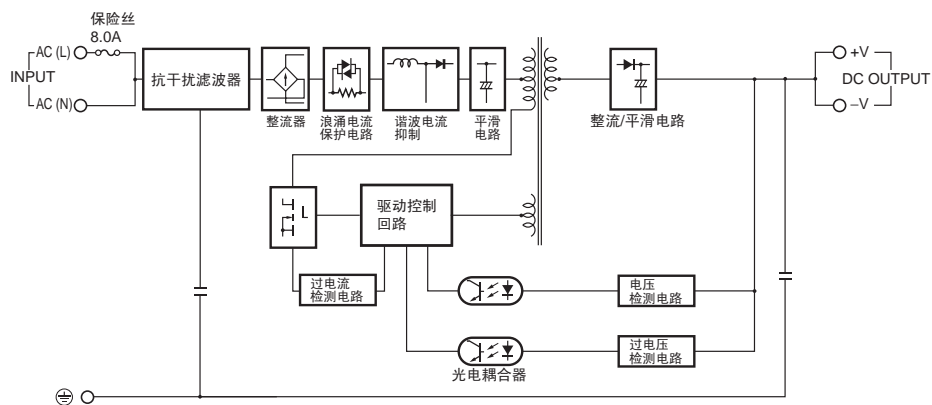
S8VE-12024-□ (120 W)



S8VE-18024-□ (180 W)



S8VE-24024-□ (240 W)



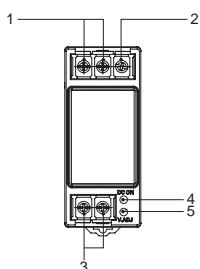
结构与各部分名称

各部分名称

● 60W型

标准型

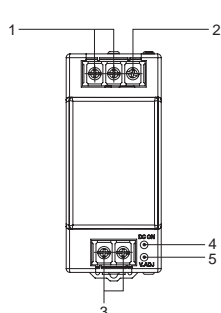
S8VE-06024



● 90W/120W型

标准型

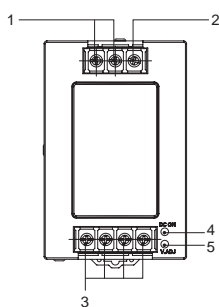
S8VE-09024/S8VE-12024



● 180W型

标准型

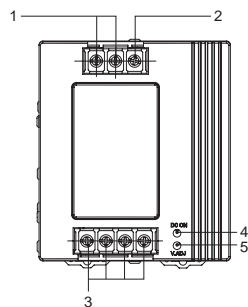
S8VE-18024



● 240W型

标准型

S8VE-24024



* 免螺钉型与标准型端子块的端子排布相同。

编号	名称	功能
1	AC输入端子 (L), (N)	将输入线连接至端子。*1
2	保护接地端子 (PE)	将接地线连接至端子。*2
3	DC输出端子 (-V), (+V)	将负载线连接至端子。
4	输出指示灯 (DC ON: 绿)	直流 (DC) 输出为ON时点亮。
5	输出电压 调节器 (V.ADJ)	用于调节电压。

*1. 保险丝位于 (L) 侧。用户不可替换。

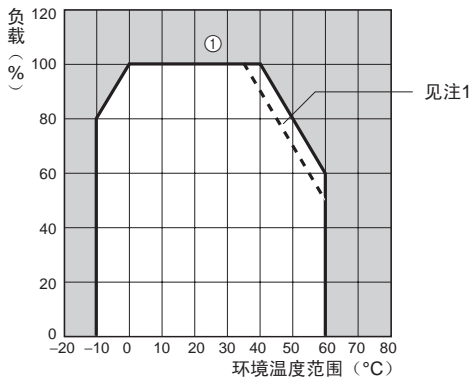
*2. 安全标准指定的保护接地端子。请务必将该端子接地。

参考值 (60W~240W型)

项目	值	说明
可靠性 (MTBF)	135000hr以上	MTBF表示故障间隔平均时间, 根据设备出现意外故障的几率计算得出该值, 用于表示设备的可靠性。因此, 并不能代表产品寿命。
预期寿命	10yr以上	预期寿命表示在环境温度为40°C且负载为额定值的50%时的平均运行时间。这个值通常由内置铝电解电容器的预期寿命决定。

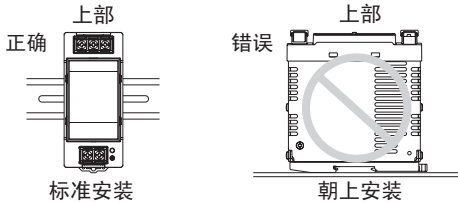
工程数据 (60W、90W、120W、180W、240W型)

● 衰减曲线



- 注1. 使用侧面安装配件右侧安装时 (240W型除外)。
 2. 内部部件可能发生老化或损坏。请勿在衰减曲线以外的区域使用电源 (即上图中阴影①所示区域)。
 3. 如果有衰减问题, 请使用强制空气冷却。

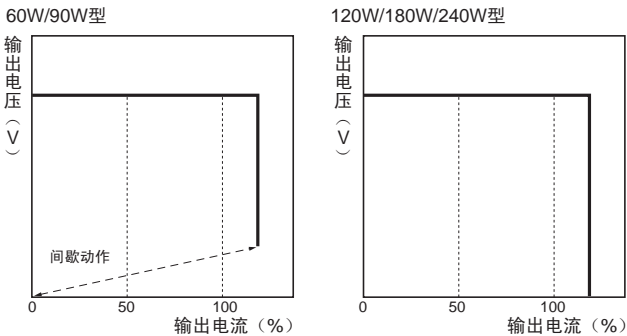
● 安装



注: 不正确的安装将妨碍散热, 并可能导致内部部件的老化或损坏。必须使用标准安装方法。

● 过载保护

该电源具有过载保护功能, 能够防止可能由于电流过载造成的损坏。当输出电流上升至额定电流的105%以上时, 将触发保护功能, 降低输出电压。当输出电流下降至额定范围时, 自动解除过载保护功能。

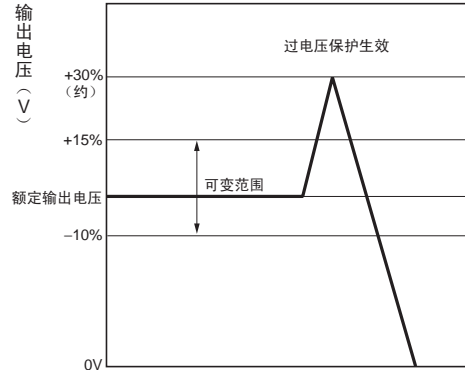


上图中的值仅供参考。

- 注1. 如果在运行过程中发生短路或持续过电流状态, 可能导致内部部件的老化或损坏。
 2. 如果使用电源时有频繁的浪涌电流或负载端过电流, 可能导致内部部件老化或损坏。请勿在该情况下使用电源。

● 过电压保护

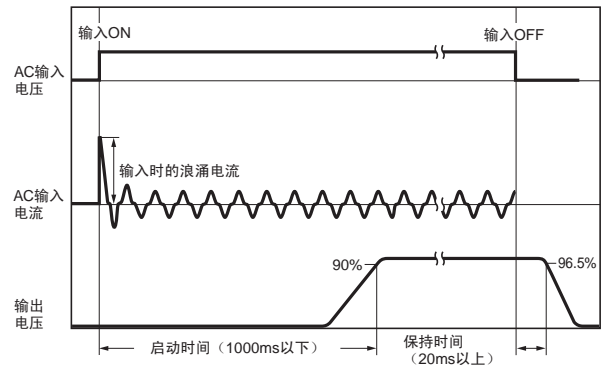
由于系统设计中考虑到过电压的可能性, 即使电源中的反馈电路发生故障, 也不会对负载施加过电压。当输出电压超过额定电压的130%以上时, 将切断输出电压。要复位输入电源可将其置为OFF并持续3分钟以上, 然后再置为ON。



上图中的值仅供参考。

注: 在排除产生过电压的原因之前, 请勿再次打开电源。

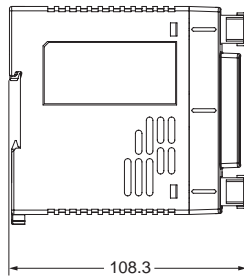
● 浪涌电流、启动时间、输出保持时间



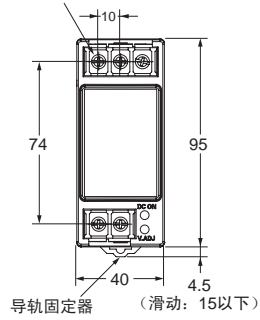
外形尺寸

■ 带螺钉端子块的电源

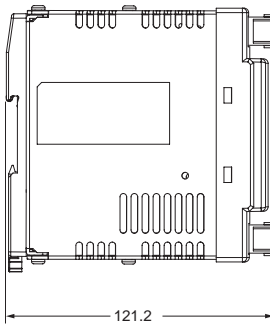
S8VE-06024 (60 W)



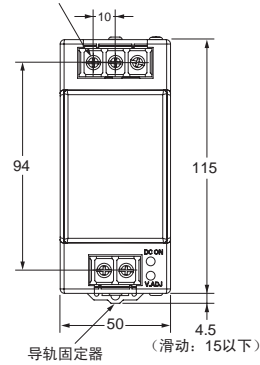
5个M4端子螺钉带方型垫圈



S8VE-09024 (90 W)
S8VE-12024 (120 W)

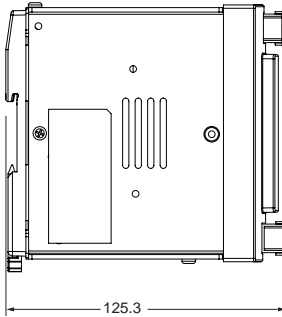


5个M4端子螺钉带方型垫圈

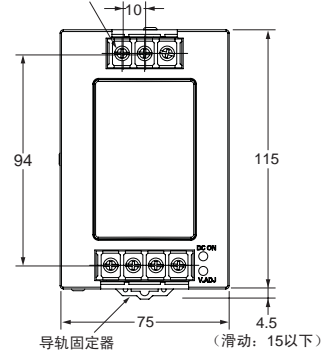


注: 上图为S8VE-12024型。

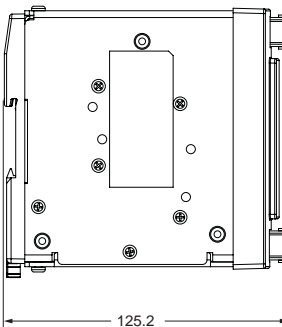
S8VE-18024 (180 W)



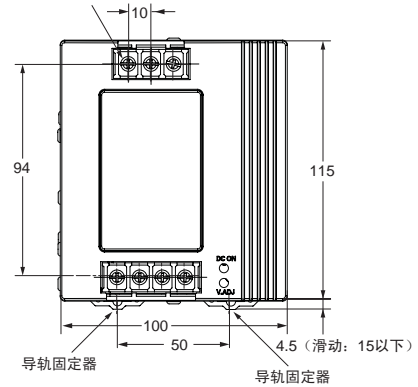
7个M4端子螺钉带方型垫圈



S8VE-24024 (240 W)

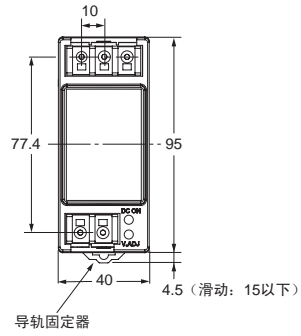
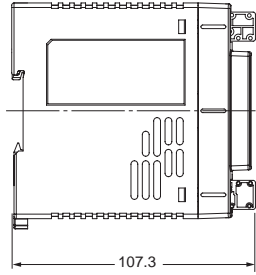


7个M4端子螺钉带方型垫圈

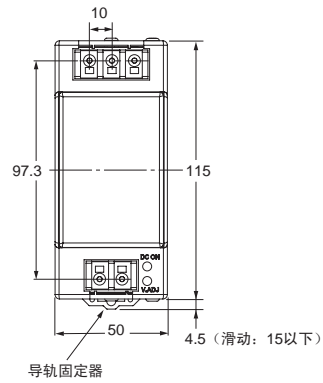
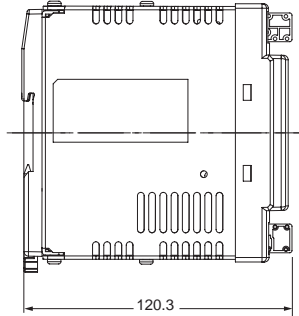


■ 不带螺钉端子块的电源

S8VE-06024-F (60 W)

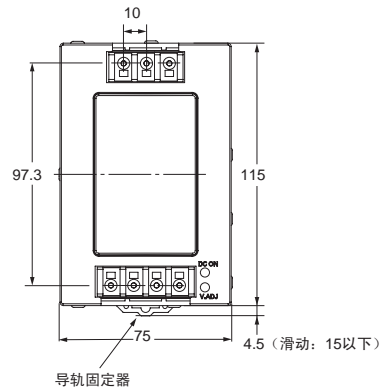
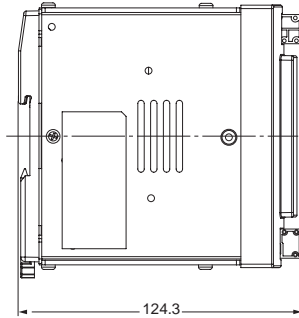


S8VE-09024-F (90 W)
S8VE-12024-F (120 W)

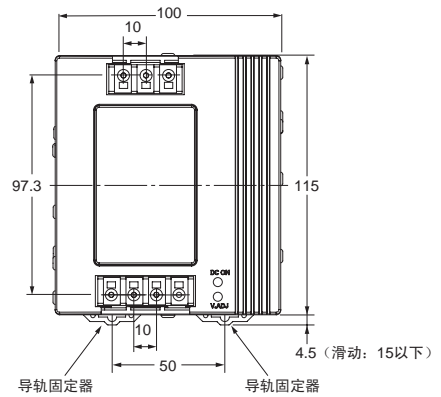
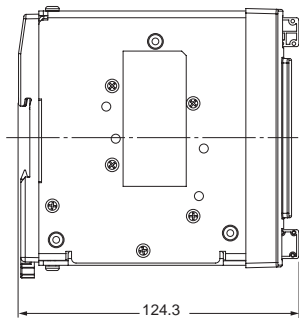


注: 上图为S8VE-12024-F型。

S8VE-18024-F (180 W)



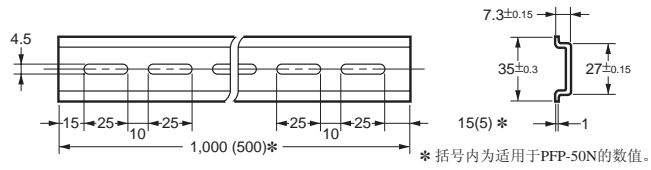
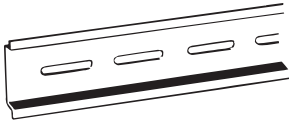
S8VE-24024-F (240 W)



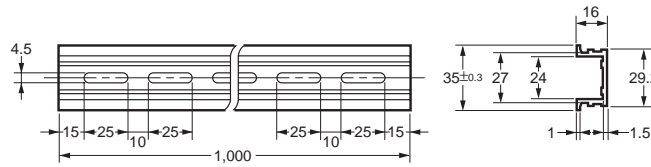
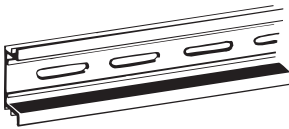
■ DIN导轨 (另售)

(单位: mm)

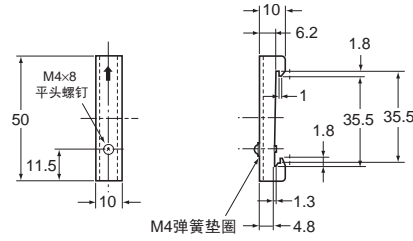
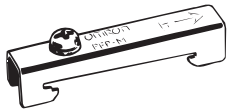
● 安装导轨 (材质: 铝)
PFP-100N
PFP-50N



● 安装导轨 (材质: 铝)
PFP-100N2



● 端板
PFP-M



注: 如果单元可能受到振动或冲击, 请使用钢质DIN导轨。否则可能由于金属磨损导致铝制产品产生破损。

■ 安装配件

名称	型号
侧面安装配件 (用于60、90、120W型)	S82Y-VS10S
侧面安装配件 (用于180W型)	S82Y-VS15S
侧面安装配件 (用于240W型)	S82Y-VS20S
正面安装配件 (用于60、90、120、180、240W型) *	S82Y-VS10F

注: 安装240W型时请使用2个。

类型	型号	外形尺寸	外观
侧面安装配件 (用于60、90、120W型)	S82Y-VS10S		<p>左侧安装</p> <p>*也可右侧安装</p>
侧面安装配件 (用于180W型)	S82Y-VS15S		<p>左侧安装</p> <p>*也可右侧安装</p>
侧面安装配件 (用于240W型)	S82Y-VS20S		<p>左侧安装</p> <p>*也可右侧安装</p>
正面安装配件 (用于60、90、120、180、240W型)	S82Y-VS10F		<p>(用于60、90、120、180W型)</p> <p>(用于240W型)</p> <p>*安装240W型时请使用两个S82Y-VS10F支架。</p>



注意事项

使用所有电源时请参考“注意事项”。

注意

有可能发生轻度触电、起火或产品故障。请勿对产品进行拆卸、改装、修理或接触产品内部。



有可能发生轻微烫伤。通电中或刚切断电源时请勿接触产品。



有可能发生起火。请按照规定转矩拧紧端子螺钉（60、90、120、180、240型：1.08N·m）。



可有因触电导致轻度伤害。请勿在通电中接触端子。布线后请务必关闭端子保护盖。



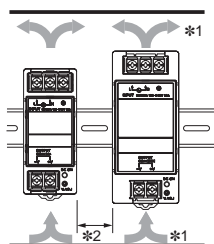
有可能发生轻度触电、起火或产品故障。切勿使任何金属、导体或安装工作中产生的碎片或残屑进入产品。



安全注意事项

● 安装

- 请采取完备的措施确保正常散热，以提高产品的长期可靠性。安装时请确保设备附近的空气流通。请勿在超出衰减曲线范围的环境温度下使用产品。
- 切割安装孔时，请确保不要让切割残屑进入产品内部。



*1. 空气对流
*2. 20mm以上

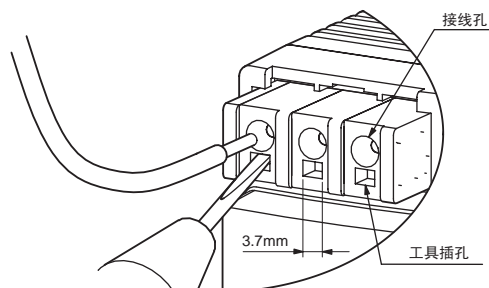
60W、90W、120W、180W、240W型

- 不正确的安装将妨碍散热，并可能导致内部部件的老化或损坏。必须使用标准安装方法。
- 内部部件可能由于热辐射导致老化和破损。请勿松动主体侧面的螺钉。

● 布线

- 应将产品完全接地。请使用安全标准规定的保护接地端子。如果没有完全接地，有可能导致触电或故障。
- 有可能轻微起火。请确保输入和输出端子配线正确。
- 紧固端子块时请不要施加大于100N的力。
- 接通电源前，请确保移除加工时覆盖产品的薄膜，以免影响散热。
- 为不带螺钉的端子块布线时，请勿在一个端子上插接多条导线。

- 使用不带螺钉的端子块时，请使用适当的工具插入工具插孔连接或断开每个端子的I/O线，例如一字螺丝刀。请确保接线后导线正确连接至端子。请勿将导线插入工具插孔。



- 连接S8VE时请使用下列线材，以防止由于负载异常引起冒烟或起火。

60W、90W、120W、180W、240W型

型号	推荐电线尺寸	
	输入端子	输出端子
S8VE-06024-□	AWG14~20 (截面积: 0.517~2.081 mm ²)	AWG14~20 (截面积: 0.517~2.081 mm ²)
S8VE-09024-□		AWG14~18 (截面积: 0.823~2.081 mm ²)
S8VE-12024-□		AWG14~16 (截面积: 1.309~2.081 mm ²)
S8VE-18024-□		AWG14 (截面积: 2.081 mm ²)
S8VE-24024-□		AWG14 (截面积: 2.081 mm ²)

- 使用不带螺钉的端子块时需将I/O线剥出11mm。

● 安装环境

- 请勿在易受到冲击或震动的场所使用该电源。尤其在安装电源时，要尽量远离接触器或其他构成振动源的设备。
- 电源应安装在远离强高频噪音源和浪涌源的场所。

● 使用寿命

- 电源的使用寿命取决于内部使用的电解电容器的寿命。此处适用Arrhenius定律，即每升高10°C使用寿命减半，每下降10°C使用寿命加倍。因此可以通过降低内部温度延长电源的使用寿命。

● 使用环境和保存环境

- 在温度范围为-25~65°C、湿度范围为25%~90%的环境下保存电源。
- 请勿在额定值衰减曲线外的区域使用电源，否则可能导致内部部件老化或损坏。
- 请在湿度范围为25%~85%的环境下使用电源。
- 请勿在阳光直射的场所使用电源。
- 请勿在液体、异物、腐蚀性气体可能进入产品内部的场所使用该电源。

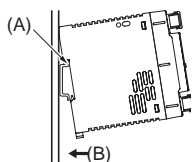


● 输出电压调节器 (V.ADJ)

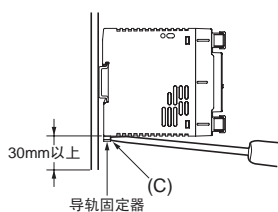
- 如果对输出电压调节器 (V.ADJ) 施加的力量过大, 可能会导致其损坏。转动调节器时不要用力过度。
- 完成输出电压调整后, 应确保输出电容和输出电流不超过额定输出电容和额定输出电流。

● DIN导轨安装

在DIN导轨上安装端子块时, 将端子块的 (A) 部钩在导轨处, 然后沿 (B) 方向按下端子块。

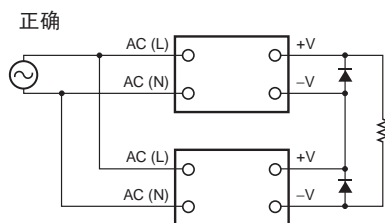


取下端子块时, 用一字螺丝刀向下推 (C) 部, 拉出端子块。



● 串联运行

两台电源可以串联运行。



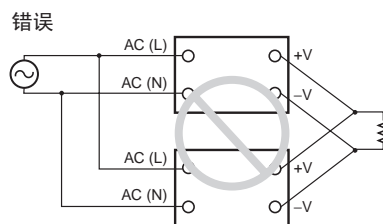
注1. 二极管的连接如图所示。如果负载短路, 电源内部会产生反向电压。如果发生这种情况, 可能导致电源老化或损坏。请务必按照图示连接二极管。请按照以下额定值选择二极管。

类型	Schottky Barrier二极管
耐电压 (VRRM)	不小于额定输出电压的2倍
正向电流 (IF)	不小于额定输出电流的2倍

2. 尽管可以串联连接不同规格的产品, 但流过载体的电流不得超过较低的额定输出电流。

● 并联运行

该产品不能并联运行。



● 无输出电压的情况

无输出电压的原因可能是过载保护或过电压保护功能生效。如果在接通电源时有大量浪涌电压, 例如雷击浪涌, 则可能启动内部保护。

如果没有输出电压, 请在联系我们之前检查以下几点:

- 检查过载保护状态:
检查负载是否处于过载或短路状态。检查时请断开负载线。
- 检查过电压或内部保护:
断开电源一次, 并保持3分钟以上。然后再次接通电源, 查看状况是否解除。

● 输入置为ON时的杂音

(120W、180W、240W型)

电源内置谐波电流抑制回路。当输入置为ON时, 电路会产生杂音, 但杂音只持续到内部电路稳定为止, 并不表示有任何产品问题。

购买时的注意事项

承蒙对欧姆龙株式会社（以下简称“本公司”）产品的一贯厚爱和支持，藉此机会再次深表谢意。
在购买“本公司产品”之际，如果没有其他特别约定，无论客户从哪个经销商购买，都将适用本注意事项中记载的条件。
请在充分了解这些注意事项基础上订购。

1. 定义

本注意事项中的术语定义如下。

- (1) “本公司产品”：“本公司”的F系统机器、通用控制器、传感器、电子/结构部件
- (2) “产品目录等”：与“本公司产品”有关的欧姆龙综合产品目录、F系统设备综合产品目录、安全组件综合产品目录、电子/机构部件综合产品目录以及其他产品目录、规格书、使用说明书、操作指南等，包括以电子数据方式提供的资料。
- (3) “使用条件等”：在“产品目录等”资料中记载的“本公司产品”的使用条件、额定值、性能、动作环境、操作使用方法、使用时的注意事项、禁止事项以及其他事项
- (4) “客户用途”：是指“本公司产品”的客户使用本产品的方法，包括将“本公司产品”组装或运用到客户生产的部件、电子电路板、机器、设备或系统等产品中。
- (5) “适用性等”：在“客户用途”中“本公司产品”的(a)适用性、(b)动作、(c)不侵害第三方知识产权、(d)法规法令的遵守以及(e)满足各种规格标准

2. 关于记载事项的注意事项

对“产品目录等”中的记载内容，请理解如下要点。

- (1) 额定值及性能值是在单项试验中分别在各条件下获得的值，并非保证在各额定值及性能值的综合条件下获得的值。
- (2) 所提供的参考数据仅作参考，并非保证可在该范围内一直正常动作。
- (3) 应用示例仅作参考，“本公司”就“适用性等”不做保证。
- (4) 如果因改进或本公司原因等，本公司可能会停止“本公司产品”的生产或变更“本公司产品”的规格。

3. 使用时的注意事项

选用及使用本公司产品时请理解如下要点。

- (1) 除了额定值、性能指标外，使用时还必须遵守“使用条件等”。
- (2) 客户必须自己负责确认“适用性等”，然后判断是否选用“本公司产品”。“本公司”对“适用性等”不做任何保证。
- (3) 对于“本公司产品”在客户的整个系统中的设计用途，必须由客户自己负责对是否已进行了适当配电、安装等进行事先确认。
- (4) 使用“本公司产品”时，客户必须采取如下措施：(i) 相对额定值及性能指标，必须在留有余量的前提下使用“本公司产品”，并采用冗余设计等安全设计(i) i所采用的安全设计必须确保即使“本公司产品”发生故障时也可将“客户用途”中的危险降到最小程度、(i) i) 构建随时提示使用者危险的完整安全体系、(i) v) 针对“本公司产品”及“客户用途”定期实施各项维护保养。
- (5) “本公司产品”是作为用于一般工业产品的通用产品而设计生产的。因此，不是为如下用途而设计生产的。如果客户将“本公司产品”用于这些用途，“本公司”关于“本公司产品”不做任何保证。
 - (a) 必须具备很高安全性的用途(例：核能控制设备、燃烧设备、航空/宇宙设备、铁路设备、升降设备、娱乐设备、医疗设备、安全装置、其他可能危及生命及人身安全的用途)
 - (b) 必须具备很高可靠性的用途(例：燃气、自来水、电力等供应系统、24小时连续运行系统、结算系统、以及其他处理权利、财产的用途等)
 - (c) 具有苛刻条件或严酷环境的用途(例：安装在室外的设备、会受到化学污染的设备、会受到电磁波影响的设备、会受到振动或冲击的设备等)
 - (d) “产品目录等”资料中未记载的条件或环境下的用途
- (6) 除了不适用于上述3.(5)(a)至(d)中记载的用途外，“本产品目录等资料中记载的产品”也不适用于汽车(含二轮车，以下同)。请勿配置到汽车上使用。关于汽车配置用产品，请咨询本公司销售人员。

4. 保修条件

“本公司产品”的保修条件如下。

- (1) 保修期限 自购买起一年。(但是，“产品目录等”资料中有明确说明时除外。)
- (2) 保修内容 对于发生故障的“本公司产品”，由“本公司”判断实施其中任一种保修方式。
 - (a) 在本公司的维修保养服务点对发生故障的“本公司产品”进行免费修理(但是对于电子、结构部件不提供修理服务。)
 - (b) 对发生故障的“本公司产品”免费提供同等数量的替代品
- (3) 非保修对象 当故障原因为如下任何一种情况时，不提供保修。
 - (a) 将“本公司产品”用于原本设计用途以外的用途
 - (b) 超过“使用条件等”范围的使用
 - (c) 违反本注意事项“3.使用时的注意事项”的使用
 - (d) 因非“本公司”进行的改装、修理导致故障时
 - (e) 因非“本公司”出品的软件导致故障时
 - (f) 按照从“本公司”出货时的科学、技术水平无法预见的原因
 - (g) 上述以外，“本公司”或“本公司产品”以外的原因(包括天灾等不可抗力)

5. 责任限度

本注意事项中记载的保修是关于“本公司产品”的全部保证。对于产生的与“本公司产品”有关的损害，“本公司”及“本公司产品”的经销商不负任何责任。本书的信息已仔细核对并认为是准确的，但是对于文字，印刷和核对错误或疏忽不承担任何责任。

6. 出口管理

将“本公司产品”或技术资料出口或向国外提供时，遵守中国及有关各国关于安全保障进出口管理方面的法律、法规的同时，理解防止扩散大规模杀伤性武器和防止过度储备常规武器之宗旨的基础上，为不被用于上述用途而请恰当地管理。若客户涉嫌违反上述法律、法规或将“本公司产品”用于上述用途时，有可能无法提供“本公司产品”或技术资料。