

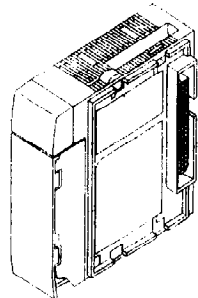


形CQM1-LSE01/02

リニアセンサインタフェースユニット

取扱説明書

オムロン製品をお買いあげいただきありがとうございます。
ご希望どおりの製品であるかお確かめのうえ、ご使用前に本書をよく読んでご理解いただき、正しいお取扱いをお願いします。
なおこの取扱説明書は大切に保管してください。



オムロン株式会社

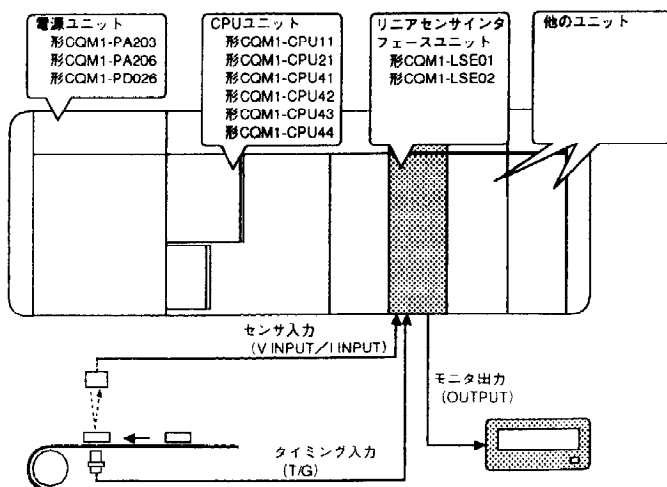
©OMRON Corporation 1995 All Rights Reserved.

3474525-5A

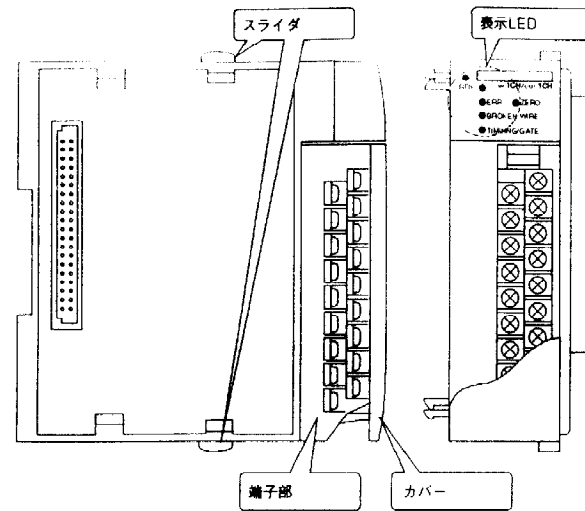
関連マニュアル

- 特殊I/Oユニットユーザーズマニュアル (Man.No. SBCC-552)
この取扱説明書と併せてご利用ください。
- セットアップマニュアル (Man.No. SBCC-544)
ユニットを取付ける時や、プログラミングコンソールを使用する時にご利用ください。
- リファレンスマニュアル (Man.No. SBCC-545)
プログラムを作成する時にご利用ください。

システム構成



各部の名称



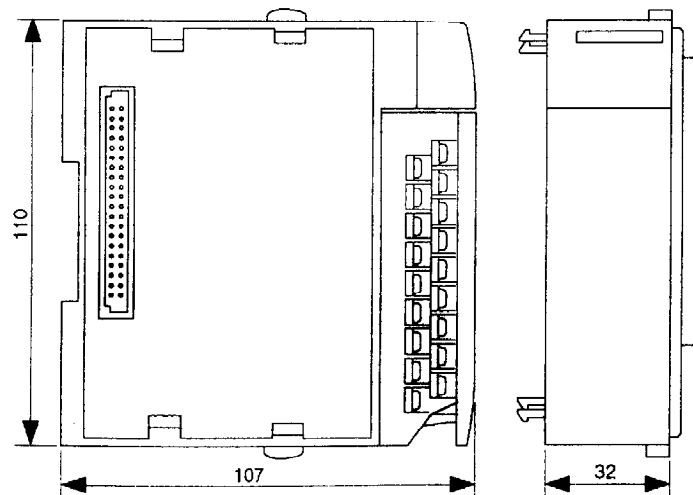
●表示LED

- ・RDY (緑) :
リニアセンサインタフェースユニットとして確認された時点灯します。
- ・ERR (赤) :
内部エラー (IC故障など) 発生時に点灯します。
- ・BROKEN-WIRE (赤) :
1~5V、4~20mA入力の断線検出時に点灯します。
- ・TIMING/GATE (オレンジ) :
TIMING/GATE信号がONのとき点灯します。
- ・ZERO (オレンジ) :
強制ゼロシフトのとき点灯します。

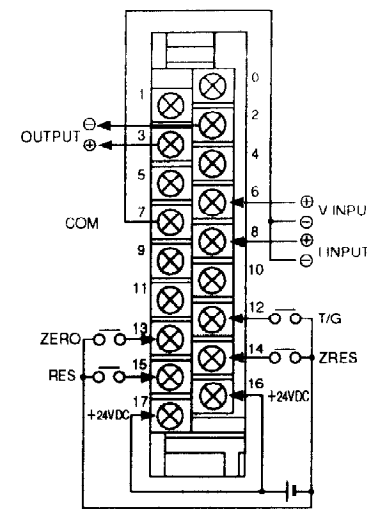
●取り付け/外形寸法図

- 取り付け:
ユニット同士の組み立て、レールへの取り付けについてはセットアップマニュアル (Man.No. SBCC-544) をご覧ください。

●外形寸法図



●端子部の使い方



- ・V INPUT
電圧出力のリニアセンサを接続します。
入力種別は±9.999V、±5Vまたは1~5Vです。
- ・I INPUT
電流出力 (4~20mA) のリニアセンサを接続します。
- ・OUTPUT
モニタ出力端子です。形CQM1-LSE01では使用できません。
- ・T/G
タイミングホールドモードがノーマル以外のときの入力端子です。サンプリングホールドではOFF→ON、ピークホールド、ボトムホールド、ピークtoピークホールドではON→OFFの時入力をホールドします。ノーマルでは使用しません。
- ・RES
データのホールドを解除して、初期状態に復帰させます。ノーマルでは使用しません。
- ・ZERO
この信号がOFF→ONの時の入力値をゼロ点として (強制ゼロシフト)、以降の計測を行います。
- ・ZRES
強制ゼロシフトを解除します。

●リレー番号の割り付け

入出力の種別	チャネル番号	内容
入力	m	コマンドレスポンス
		比較判定結果 (比較判定モード) 計測値 (計測モード)
出力	n	コマンド
		DA出力設定値 (DA出力モード)

- ・形CQM1-LSE01では、DA出力モードコマンドは無効です。
- ・計測値はスケール後の値をバイナリで表示します。

●コマンド一覧

コマンド名	コード	内容
動作モードA設定	C000	動作モードAを設定します。
動作モードA読出	C100	動作モードAの設定内容を読み出します。
動作モードB設定	C200	動作モードBを設定します。
動作モードB読出	C300	動作モードBの設定内容を読み出します。
スケール値設定	C4**	スケール値を設定します。
スケール値ティーチ	C5*0	スケール値のティーチングを実行します。
スケール値読出	C6*0	スケール設定値を読み出します。
比較値設定	C7**	比較値を設定します。
比較値ティーチ	C8*0	比較値のティーチングを実行します。
比較値読出	C9*0	比較値の設定内容を読み出します。
ヒステリシス設定	CA00	ヒステリシスを設定します。
ヒステリシス読出	CB00	ヒステリシスの設定内容を読み出します。
現在値読出	CC00	現在計測値を読み出します。

●エラーと処置

- 内部エラー (「ERR」LEDが点灯します。)
・BEEE: CPU異常
・B010: 内部RAM異常 (校正データ異常)
電源を入れ直してください。それでもエラーが解消しないときは修理が必要です。
・B011: 設定値データ異常
電源を入れ直してください。それでもエラーが解消しないときは設定し直してください。
- センサ異常 (「BROKEN-WIRE」LEDが点灯します。)
・B001 (計測モード)
・ビット15=「1」 (比較判定モード)
センサの断線、短絡、配線を確認してください。
- オーバーフロー
・B000 (計測モード)
・ビット14=「1」 (比較判定モード)
範囲内の値を設定し直してください。
- コマンドエラー
・E000 指定コマンドは存在しません。
→コマンドの内容を確認してください。
・E001 パラメータの設定範囲エラーです。
→パラメータを設定し直して、コマンドを再発行してください。
・E002 ティーチコマンド実行エラーです。
→リセット入力、センサエラー、オーバーフローを解除して、コマンドを再発行してください。
・E003 モード指定エラーです。
→コマンドC500、C800、CC00は、ノーマルモードで発行してください。

●主な仕様

- 入力点数: 1
- 入力種別 (入力インピーダンス) :
電圧入力 1~5V、±9.999V、±5V (1MΩ)
電流入力 4~20mA (10Ω)
- 直線性: ±0.1%FS±1ディジット (低速時)
±0.5%FS±1ディジット (高速時)
- サンプリング時間: 0.3ms (高速時)、0.6ms (低速時)
- サンプリング周期: 1ms (高速時)、2ms (低速時)
- モニタ出力範囲: -9.999V~9.999V
- 内部消費電流: 380 mA 以下 +5 VDC (CQM1-LSE01)
450 mA 以下 +5 VDC (CQM1-LSE02)
- 質量: 230g以下

本製品の内、外国為替および外国貿易管理法に定める戦略物資 (または役務) に該当するものを輸出する場合は同法に基づき輸出許可 (または役務取引許可) が必要です。お断りなく仕様などを変更することがありますのでご了承ください。
1995年4月1日

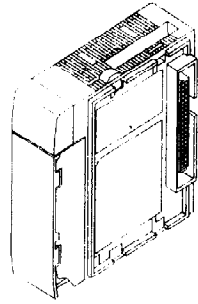
OMRON

Model

CQM1-LSE01/02 LINEAR SENSOR INTERFACE UNIT

INSTRUCTION SHEET

Thank you for purchasing this OMRON product. Before operating the product, thoroughly read and understand this instruction sheet to ensure correct handling. Keep this instruction sheet in a safe place for future reference.



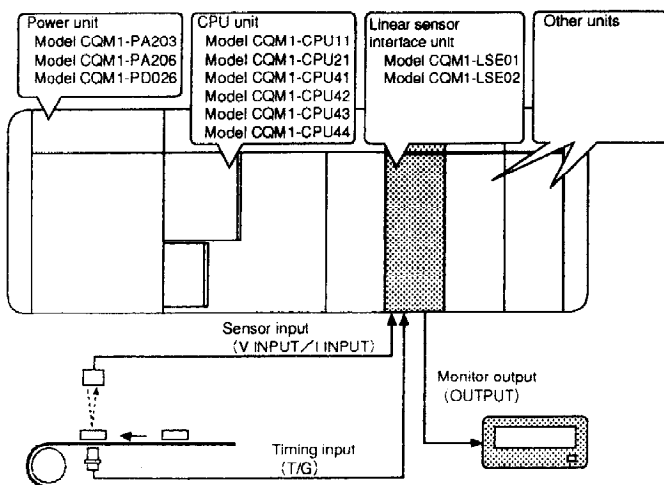
OMRON Corporation

© OMRON Corporation 1995 All Rights Reserved.

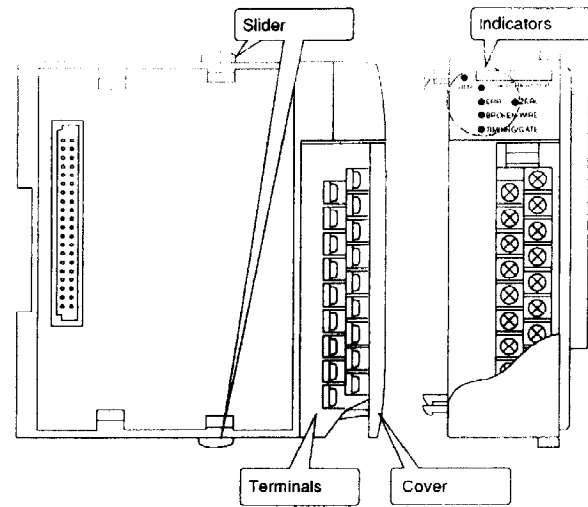
Manuals for Reference

- Please refer to Dedicated I/O Units operation manual. (Man. No. W238-02)
- Please refer to operation manual (Man. No. W226-02) when setting up the unit and using the programming console.
- Please refer to programming manual (Man. No. W228-02) when programming.

SYSTEM CONFIGURATION



NAMES OF RESPECTIVE PARTS

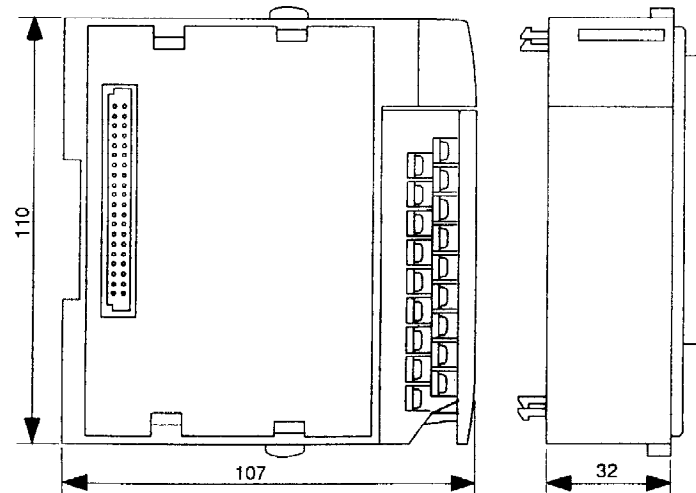


- Indicators
 - RDY (green) : Lit when the linear sensor interface unit is ready for use.
 - ERR (red) : Lit when an internal (IC malfunction, etc.) error occurs.
 - BROKEN-WIRE (red) : Lit when a broken wire (1 to 5 V, 4 to 20 mA) is detected.
 - TIMING/GATE (orange) : Lit when the TIMING/GATE signal is ON.
 - ZERO (orange) : Lit when a forced zero shift function is set.

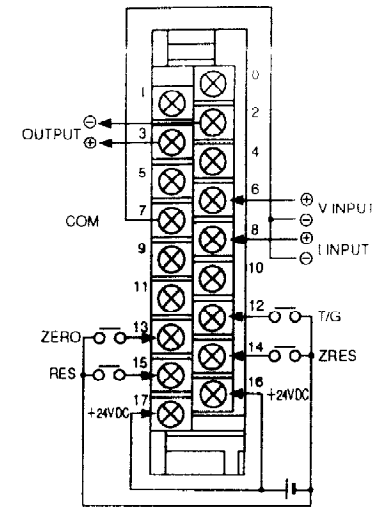
INSTALLATION/DIMENSIONS

- Installation
As for the connection of this unit to the other units and installation to the rail, refer to operation manual (Man. No. W226-02).

Dimensions



WIRING



- V INPUT
Connects to a voltage output linear sensor. Three inputs are available: $\pm 9.999V$, $\pm 5V$ or 1 to 5V.
- I INPUT
Connects to a current output (4 to 20 mA) linear sensor.
- OUTPUT
Terminal for monitor output. Cannot be used on model CQM1-LSE01.
- T/G
Terminal for HOLD signal input. To hold the input value.
(1) For sampling hold, set signal T/G to ON.
(2) For Maximum hold, Minimum hold and peak-to-peak hold, set signal T/G to OFF.
- RES
Cancel the effect of the HOLD mode.
- ZERO
When forced zero signal turns ON, the input value can be shifted to zero. This calibration is maintained until the reset signal turns ON.
- ZRES
Cancel zero-shift state when forced zero reset signal turns ON.

RELAY NUMBER ASSIGNMENTS

I/O	Channel No.	Description
I	m	Command Response
		Comparison judgment results (comparison judgment mode)
		Measurement value (measuring mode)
O	n	Command
		DA output setting value (DA output mode)

- DA output mode commands are not supported on model CQM1-LSE01.
- Scaled values are output in binary to CQM1-CPU as the measurement values.

COMMAND TABLE

Command Name	Code	Description
Set operation mode A	C000	Sets operation mode A.
Load operation mode A	C100	Loads the settings of operation mode A.
Set operation mode B	C200	Sets operation mode B.
Load operation mode B	C300	Loads the settings of operation mode B.
Set prescale value	C4**	Sets the prescale value.
Teach prescale value	C5*0	Executes teaching of the prescale value.
Load prescale value	C6*0	Loads the prescale settings.
Set set value	C7**	Sets the set values.
Teach set value	C8*0	Executes teaching of the set values.
Load set value	C9*0	Loads the set value settings.
Set hysteresis	CA00	Sets hysteresis.
Load hysteresis	CB00	Loads the hysteresis values.
Load present value	CC00	Loads the present measurement values.

ERRORS AND REMEDIES

- Internal errors ([ERR] LED lights)
 - BEEE : CPU error
 - B010 : RAM error (calibration data error)
Turn power off and back on. If this does not remedy the error, the unit needs repairing.
 - B011 : setting data error
Turn power off and back on. If this does not remedy the error, set the data again.
- Sensor error ([BROKEN-WIRE] LED lights)
 - B001 (measurement mode)
 - Bit15 = [1] (comparison judgment mode)
Check sensor wire for breaks or shorts.
- Overflow
 - B000 (measurement mode)
 - Bit14 = [1] (comparison judgment mode)
Reset value to within setting range.
- Command errors
 - E000 Specified command does not exist.
Remedy: Check command description.
 - E001 Parameter setting out of range
Remedy: Reset the parameter, and execute the command again.
 - E002 Teach command execution error
Remedy: Reset reset input, sensor error and overflow, and execute the command again.
 - E003 Mode specification error
Remedy: Execute commands C500, C800 and CC00 after setting normal in HOLD mode.

MAIN SPECIFICATIONS

- Number of input : 1
- Input type (input impedance) :
Voltage 1 to 5 V, $\pm 9.999V$, $\pm 5V$ (1 M Ω)
Current 4 to 20 mA (10 Ω)
- Linearity : $\pm 0.1\%FS \pm 1$ digit (at low speed)
 $\pm 0.5\%FS \pm 1$ digit (at high speed)
- Sampling time : 0.3 ms (at high speed), 0.6 ms (at low speed)
- Sampling cycle : 1 ms (at high speed), 2 ms (at low speed)
- Monitor output range : -9.999 to 9.999 V
- Internal current consumption : 380 mA max, +5 VDC (CQM1-LSE01)
: 450 mA max, +5 VDC (CQM1-LSE02)
- Weight : 230 g max.

Specifications are subject to change without notice.
April 1, 1995