

EJ1 Temperature controller

EN Instruction Manual

Thank you for purchasing the OMRON Product. To ensure the safe application of the Product, only a professional with an understanding of electricity and electric devices must handle it. Read this manual carefully before using the Product and always keep it close at hand when the Product is in use.

OMRON CORPORATION
©All Rights Reserved

EJ5 1618694-0D

For detailed operating instructions, please refer to the EJ1 Modular Temperature Controller User's Manual (Cat. No. H142) or the EJ1 Modular Temperature Controller (Gradient Temperature Control Model) User's Manual (Cat. No. H143).

Safety Precautions

Key to Warning Symbols
 Indicates a potentially hazardous situation which, if not avoided, is likely to result in minor or moderate injury or property damage. Read this manual carefully before using the product.

Warning Symbols

CAUTION

Do not touch the terminals while power is being supplied. Doing so may occasionally result in minor injury due to electric shock.

Use a power supply that complies with the reinforced insulation specified in IEC 60664 for the EJ1 external power supply or the power supply connected to the EJ1. If non-compliant power supplies are used, electric shock may occasionally result in minor injury.

Do not allow pieces of metal, wire clippings, or fine metallic shavings or filings from installation to enter the product. Doing so may occasionally result in electric shock, fire, or malfunction.

Do not use the product where subject to flammable or explosive gas. Otherwise, minor injury from explosion may occasionally occur.

Never disassemble, modify, or repair the product or touch any of the internal parts. Minor electric shock, fire, or malfunction may occasionally occur.

Tighten the terminal screws to between 0.40 and 0.56 N·m. Loose screws may occasionally result in fire.

Set the parameters of the product so that they are suitable for the system being controlled. If they are not suitable, unexpected operation may occasionally result in property damage or accidents.

A malfunction in the product may occasionally make control operations impossible or prevent alarm outputs, resulting in property damage. To maintain safety in the event of malfunction of the product, take appropriate safety measures, such as installing a monitoring device on a separate line.

Gradient temperature control controls the average temperature for multiple channels. Therefore, if a heater burnout occurs during gradient temperature control, the temperature for that channel will drop and the temperature for the other channels will rise, which may occasionally result in property damage. During gradient temperature control, provide safety measures using information such as using the heater burnout alarm and temperature data for each channel.

Precautions for Safe Use

- The product is designed for indoor use only. Do not use the product outdoors or in any of the following locations.
 - Places directly subject to heat radiated from heating equipment.
 - Places subject to splashing liquid or oil atmosphere.
 - Places subject to direct sunlight.
 - Places subject to dust or corrosive gas (in particular, sulfide gas or ammonia gas).
 - Places subject to intense temperature change.
 - Places subject to icing or condensation.
 - Places subject to vibration or strong shocks.
- Use and store the product within the rated temperature and humidity ranges. Provide forced-cooling if required.
- To allow heat to escape, do not block the area around the product. Do not block the ventilation holes on the product.
- Be sure to wire properly with correct polarity of terminals.
- Use specified size (M3, width 5.8 mm or less) crimped terminals for wiring. To connect bare wires to the terminal block, use copper braided or solid wires with a gage of AWG22 to AWG14 (equal to cross-sectional area of 0.326 to 2.081 mm²) for power supply lines and a gage of AWG28 to AWG16 (equal to cross-sectional area of 0.081 to 1.309 mm²). (The stripping length is 6 to 8 mm.)
- Up to two wires of same size and type, or two crimped terminals can be inserted into a single terminal.
- Do not wire terminals that do not have an identified use.
- Allow as much space as possible between the product and devices that generate a powerful high-frequency or surge. Separate the high-voltage or large-current power lines from other lines, and avoid parallel or common wiring with the power lines when you are wiring to the terminals.
- Use the product within the rated load and power supply.
- Make sure that the rated voltage is attained within 2 seconds of turning ON the power.
- Make sure that the product has 30 minutes or more to warm up after turning ON the power before starting actual control operations to ensure the correct temperature display.
- The switch or circuit breaker must be within easy reach of the operator, and must be marked as a disconnecting means for this unit.
- Do not use paint thinner or similar chemical to clean with. Use standard grade alcohol.
- Design the system (e.g., the control panel) allowing leeway for the delay required before product outputs are valid after turning ON power to the product.
- Never touch the electronic components, connectors, or patterns on product boards with your bare hands. Always hold the product by the case. Inappropriately handling the product may occasionally damage internal components due to static electricity.
- Use a switch, relay, or other device with contacts to turn OFF the power supply quickly. Gradually lowering the voltage of the power supply may result in incorrect outputs or memory errors.
- Do not touch the electronic components with your hands or subject them to shock when removing the terminal block.
- Connect only the specified number of products in only a specified configuration.
- Mount the product to a DIN Rail mounted vertically to the ground.
- Always turn OFF the power supply before wiring the product, replacing the product, or changing the product configuration.
- Attach the enclosed cover seal to the connector opening on the left end product during installation.
- Do not use port B on the End Units when using port C on Advanced Units.

Specifications

Power supply voltage 24 VDC
 Operating voltage range 85% to 110% of the rated voltage
 Power consumption 2 W max. (at max. DC load)
 Auxiliary output Transistor output: 30 VDC, 50 mA max.
 Ambient temperature Operating -10 to 55°C *
 Storage -25 to 65°C
 (with no freezing or condensation)
 * Ambient Temperature according to UL61010C-1: -10 to 40°C

Ambient humidity Operating RH 25% to 85%
 Storage RH 25% to 85%

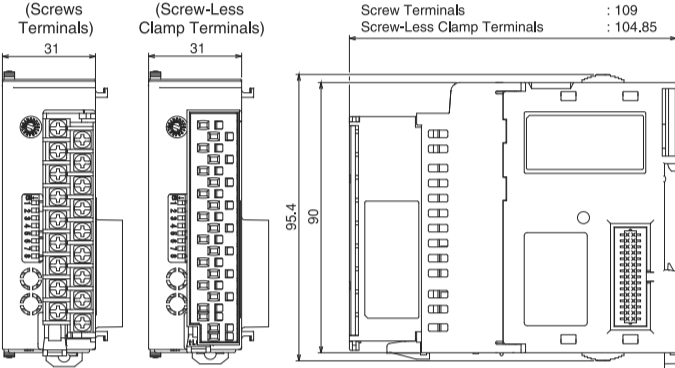
Inrush current (POWER) Individual Unit: 15 A max.,
 Weight 160 g
 Degree of protection Rear case: IP20
 Terminal section: IP00

Installation environment Overvoltage category II, pollution degree 2 (as per IEC 61010-1)
 Altitude 2,000 m max.
 Event inputs Output current: Approx. 4 mA
 Contact input ON: 1 kΩ max.,
 OFF: 100 kΩ min.
 No-contact input ON: Residual voltage of 1.5 V max.,
 OFF: Leakage current of 0.1 mA max.

Memory protection EEPROM (non-volatile memory)
 (Number of write operations: 100,000)

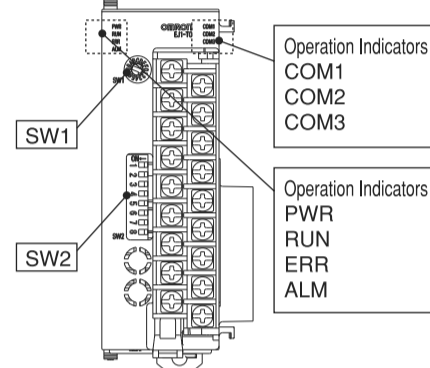
Wiring

Dimensions (mm)
 [EJ1□-HFU: Advanced Unit] In the pack: [• Advanced Unit
 [• Instruction manual]



Display

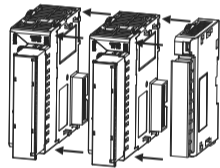
Names of Parts on Front Panel



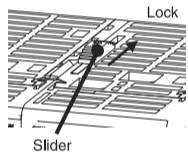
Installation

Connecting Units

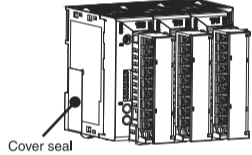
- Align the connector and connect the Units to each other. Connect and End Unit to the Unit on the right end. (Up to 16 Units can be connected side by side.)



- Slide the yellow sliders on the tops and bottoms of the Units until they click into place.

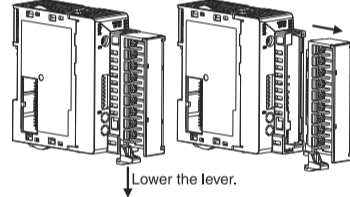


- Attach the cover seal to the connector on the Unit on the left end.



Removing the Terminal Block

- Press down the terminal block levers.
- Pull out the terminal block.



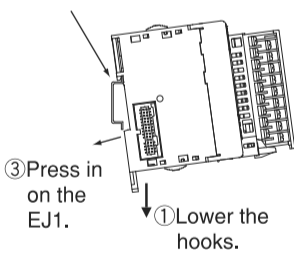
Precautions for Correct Use

- Do not connect an End Unit directly to an Advanced Unit.
- Install the Advanced Unit to the left side of the Basic Unit.
- This Unit cannot be connected to the CJ1 Series.
- Use the EJ1G-□□ in the configuration when performing gradient temperature control, and use the EJ1N-□□ when not performing gradient temperature control.
- When removing the terminal block and replacing the Unit, make sure that the new Unit matches the original Unit.

Mounting to the DIN Rail

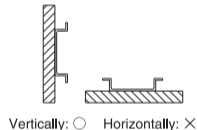
- Insert the hooks on the top of the EJ1 into the DIN Rail and press the EJ1 until the hooks lock into place.

- Insert the upper hooks into the DIN Rail.



<Dismounting>

- Pull down on the hooks with a flat-blade screwdriver and lift up on the EJ1.



- Install the DIN Rail vertically to the ground.

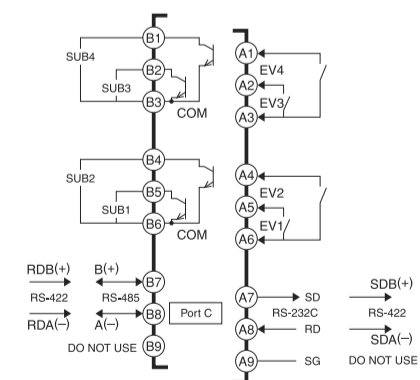
- Applicable DIN Rail (sold separately):
 PFP-100N (100 cm),
 PFP-50N (50 cm)

Mount one End Plate to each side of the EJ1 (PFP-M End Plates are included with the End Unit).

To mount an End Plate, hook the bottom of the End Plate on the bottom of the DIN Rail (5), place the top of the End Plate on the DIN Rail (6), and then pull down on the End Plate. Tighten the screw on the End Plate to secure it.

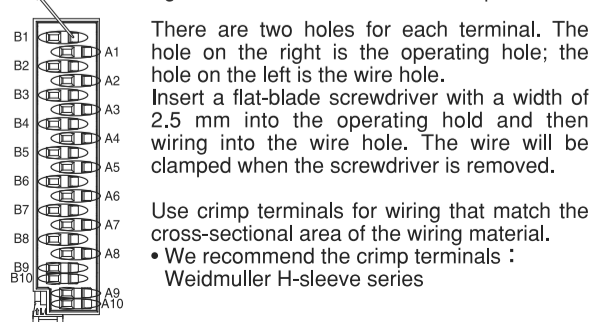
Connections

EJ1□-HFU□-□□□□



* Terminals A10 and B10 of the screw-less clamp terminals are not used.

Wiring Procedure for Screw-Less Clamp Terminals



To Conform to UL/CSA Standards

The power supply terminals must be supplied from a SELV, limited-current source. A SELV (separated extra-low voltage) source is a power supply having double or reinforced insulation between the primary and the secondary circuits and having an output voltage of 30 V r.m.s. max. and 42.4 V peak max.

Functional insulation is provided between the power supply, input, output, and power supply terminals. If reinforced or double insulation is required, use a power supply that complies with the reinforced or double insulation standards specified in IEC 60664 for the EJ1 external power supply and for the power supply connected to the EJ1.

Operation Indicators

Indicator	Description
PWR (green)	Lit when power is supplied.
RUN (green)	Does not light.*
ERR (red)	Flashes or lights when an error occurs.
ALM (red)	Lights when an alarm occurs.
COM1 (orange)	Flashes during communications on End Unit port A.
COM2 (orange)	Flashes during operation of the EJ1 system.
COM3 (orange)	Flashes during communications on port C.

*Lit during operation on Gradient Temperature Control Models (EJ1G).

Specification Settings

Switch Operation

- Check that the EJ1 is turned OFF before operating the switches. Settings are valid only when power is supplied.
- Set the switches with a small flat-blade screwdriver. Do not set the switches midway between settings.
- SW1 is set to 1 and SW2 pins are all set to OFF in the default settings.



SW1



SW2

Setting the Unit Number

SW1 and SW2 can be used together to set the unit number to between 00 and 63. The factory setting is unit number 01.

SW2	SW1																
1	2	0	1	2	3	4	5	6	7	8	9	A	B	C	D	E	F
OFF	OFF	00	01	02	03	04	05	06	07	08	09	10	11	12	13	14	15
ON	OFF	16	17	18	19	20	21	22	23	24	25	26	27	28	29	30	31
OFF	ON	32	33	34	35	36	37	38	39	40	41	42	43	44	45	46	47
ON	ON	48	49	50	51	52	53	54	55	56	57	58	59	60	61	62	63

Setting SW2

SW2	Description
3 to 7	Not used (OFF).
8	<ul style="list-style-type: none"> EJ1□-HFU□-NFLK OFF: RS-485 ON: RS-232C EJ1□-HFU□-NFL2 Not used (OFF).

사용자안내문
 이 기기는 업무용 환경에서 사용할 목적으로 적합성평가 받은 기기로서 가정용 환경에서 사용하는 경우 전파간섭의 우려가 있습니다.

SUITABILITY FOR USE

Omron Companies shall not be responsible for conformity with any standards, codes or regulations which apply to the combination of the Product in the Buyer's application or use of the Product. At Buyer's request, Omron will provide applicable third party certification documents identifying ratings and limitations of use which apply to the Product. This information by itself is not sufficient for a complete determination of the suitability of the Product in combination with the end product, machine, system, or other application or use. Buyer shall be solely responsible for determining appropriateness of the particular Product with respect to Buyer's application, product or system. Buyer shall take application responsibility in all cases.

NEVER USE THE PRODUCT FOR AN APPLICATION INVOLVING SERIOUS RISK TO LIFE OR PROPERTY OR IN LARGE QUANTITIES WITHOUT ENSURING THAT THE SYSTEM AS A WHOLE HAS BEEN DESIGNED TO ADDRESS THE RISKS, AND THAT THE OMRON PRODUCT(S) IS PROPERLY RATED AND INSTALLED FOR THE INTENDED USE WITHIN THE OVERALL EQUIPMENT OR SYSTEM.

OMRON

OMRON Corporation
 Industrial Automation Company
 Kyoto, JAPAN
 Contact: www.ia.omron.com

Regional Headquarters
 OMRON EUROPE B.V.
 Wegalaan 67-69, 2132 JD
 Hoofddorp
 The Netherlands
 Tel: (31)2356-81-300
 Fax: (31)2356-81-388

OMRON ASIA PACIFIC PTE. LTD.
 No. 438A Alexandra Road
 #05-05/08
 (Lobby 2), Alexandra
 Technopark, Singapore 119967
 Tel: (65)6835-3011
 Fax: (65)6835-2711

OMRON (CHINA) CO.,LTD.
 Room 2211, Bank of China Tower,
 200 Yin Cheng Zhong Road,
 PuDong New Area, Shanghai,
 200120, China
 Tel: (86)21-5037-2222
 Fax: (86)21-5037-2200

Note: Specifications subject to change without notice.

OMRON Corporation

Shiozaki Horikawa, Shimogyo-ku, Kyoto 600-8530 JAPAN

形EJ1 電子温度調節器

JPN 取扱説明書

オムロン製品をお買い上げいただきありがとうございます。この製品を安全に正しく使用していただくために、電気の知識を有する専門家が扱ってください。お使いになる前にこの取扱説明書をお読みになり、十分にご理解ください。お読みになった後も、いつも手元に置いてご使用ください。

オムロン株式会社
©All Rights Reserved

EJ5
詳細な使用法は別冊「形EJ1モジュール型温度調節計ユーザーズマニュアル」(カタログ番号:SGTD-730A)または「形EJ1モジュール型温度調節計(傾斜タイプ)ユーザーズマニュアル」(カタログ番号:SGTD-731A)を参照してください。

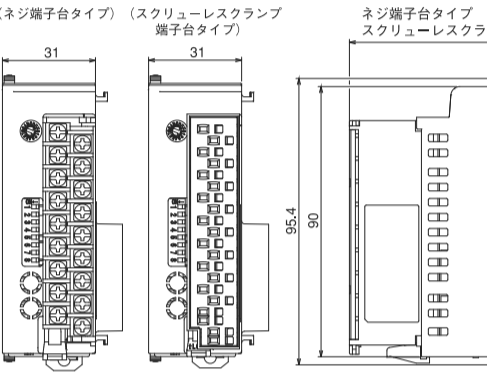
安全上のご注意

●警告表示の意味

注意
正しい取扱いをしなければ、この危険のために、時に軽傷・中程度の傷害をおったり、あるいは物的損害を受ける恐れがあります。お使いになる前にこの取扱説明書をお読みになり、十分にご理解ください。

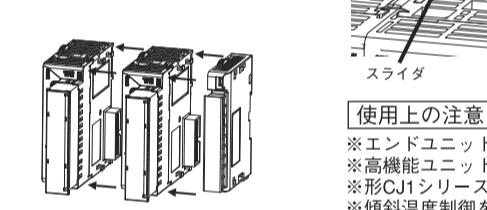
配線

●外形寸法図(単位:mm)
[形EJ1□-HFU:高機能ユニット] 梱包内容[本体
取扱説明書



取り付け

- ユニット同士の接続
 - コネクタをかみ合わせて、ユニット同士を接続します。右端のユニットにはエンドユニットを接続します。(横連結できる最大ユニット数は16台です。)
 - 上下についている黄色のスライダを「カチッ」と音がするまでスライドさせ、ロックします。
 - 左端のユニットの接続口にはカバーシールを貼ります。

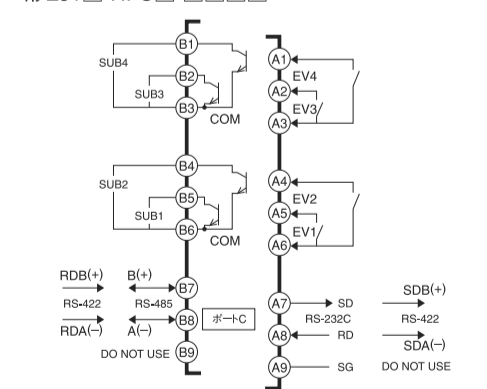


DINレールへの取り付け

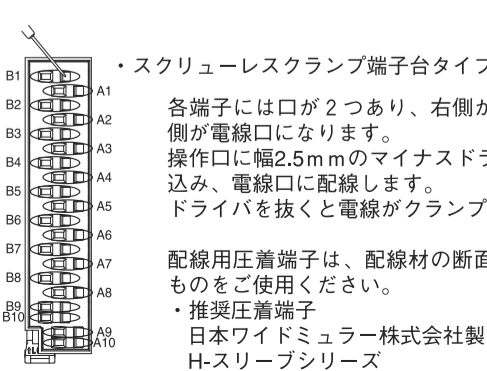
- 取り付け方法
 - 上部のツメをレールにかけてフックがロックするまで押し込みます。
 - 上部のツメをレールにかける
 - 本体を押し込む
 - フックを下げる
 - ロックする

接続

●形EJ1□-HFU□-□□□□



●スクリーンレスクランプ端子台タイプには端子「A10」「B10」がありますが、未使用端子です。



警告表示

注意

感電により軽度の傷害が稀に起こる恐れがあります。通電中は端子に触らないでください。

感電により軽度の傷害が稀に起こる恐れがあります。形EJ1の外部供給電源や形EJ1につながる電源は強化絶縁のIEC60664に適合した電源を使用してください。

軽度の感電、発火、機器の故障が稀に起こる恐れがあります。製品の中に金属、導線または、取り付け加工中の切粉などが入らないようにしてください。

爆発により稀に軽度の傷害の恐れがあります。引火性、爆発性ガスのある所では使用しないでください。

軽度の感電、発火、機器の故障が稀に起こる恐れがあります。分解、改造、修理したり、内部に触らないでください。

ネジがゆるむと発火が稀に起こる恐れがあります。端子ネジは規定トルク0.40-0.56N・mで締めてください。

設定内容と制御対象の内容が異なる場合には、意図しない動作により稀に、装置の破損や事故の原因となります。温度調節の各種設定値は、制御対象に合わせて正しく設定してください。

温度調節の故障により制御不能や警報出力が出なくなると本機へ接続されている設備、機器等への物的損害が稀に起こる恐れがあります。本機の故障時にも安全なように、別系統で監視機器を取り付けるなどの安全対策をおこなってください。

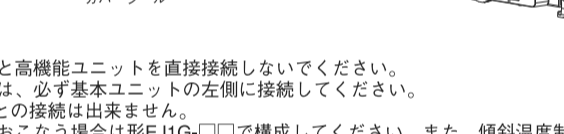
傾斜温度制御は複数chの平均温度を制御するため、傾斜温度制御中にヒータ断線が発生しそのchの温度が下がると、他の正常なchの温度が上がり、物的損害が稀に起こる恐れがあります。傾斜温度制御中は、ch毎のヒータ断線警報や温度情報などを利用システム全体の安全対策をおこなってください。

安全上の要点

- 屋内専用機器のため屋内のみで使用してください。ただし、下記の環境では使用しないでください。
 - 加熱機器から放射熱を直接受けること
 - 水がかかるところ、被油のあるところ
 - 直射日光が当たるところ
 - 塵埃、腐食性ガス(とくに硫化ガス、アンモニアガスなど)のあるところ
 - 温度変化の激しいところ
 - 氷結、結露の恐れのあるところ
 - 振動、衝撃の影響の大きいところ
- 周囲温度および湿度は仕様範囲内で使用および保存してください。必要により、強制冷却してください。
- 放熱を妨げないよう、温度調節の周辺をふさがしないでください。温度調節本体の通風孔はふさがしないでください。
- 端子の極性を確認し、正しく配線してください。
- 配線用圧着端子は、指定サイズ(M3、幅5.8mm以下)のものをご使用ください。配線材は、電源AWG22(断面積0.326mm²)→14(断面積2.081mm²)、電源以外AWG28(断面積0.081mm²)→16(断面積1.309mm²)を使用してください。(電線被覆剥きしろ:6~8mm)
 - 1端子への配線は同サイズ、同じ種類の線で2本まで、圧着端子は2枚までの接続としてください。
- 使用しない端子には何も接続しないでください。
- 強い高周波を発生する機器やサージを発生する機器から、できるだけ離して設置してください。配線は、高電圧、大電流の動力線とは分離して配線してください。また、動力線との平行配線や同一配線は避けてください。
- 電源投入時は、2秒以内に定格電圧に達するようにしてください。
- 温度調節に電源を投入してから、正しい温度を表示するまで30分かかります。(実際に制御を始めるこの時間前に電源を投入してください)
- 作業者がすぐ電源をOFFできるようにスイッチまたはサーキットブレーカを設置し、適切に表示してください。
- 清掃の際は、シンナー類は使用せず市販のアルコールをご使用ください。
- 電源を投入して、温度調節の出力が確定するまで一定の時間が必要です。この時間に余裕を考慮して(制御盤などの)設計してください。
- 静電気ににより内部部品が破損する恐れがあります。基板の電子部品、コネクタ、ボタンには手を触れないでください。製品を持つときはケースを持ってください。
- 電源遮断時はスイッチ、リレーなどの接点を介して一気に起こってください。徐々に電圧を下させると、出力の誤動作やメモリ異常が発生することがあります。
- 端子台をはずす際は、電子部品に手を触れたり衝撃を与えたりしないでください。
- ユニットは規定の台数および構成にしたがって接続してください。
- 地面に対し垂直に設置されたDINレールに取り付けをおこなってください。
- 配線時やユニットの交換、構成変更をするときは電源を切っておこなってください。
- 設置をおこなう際は、左端のユニットの接続口に付属のカバーシールを貼ってください。
- 高機能ユニットのポートCを使用する場合、エンドユニットのポートBは使用しないでください。

表示部

●フロント部の名称



動作表示LED

動作表示	内容
PWR(緑)	通電中に点灯
RUN(緑)	消灯※
ERR(赤)	異常時に点滅または点灯
ALM(赤)	警報の発生時に点灯
COM1(橙)	エンドユニットのポートAが通信時に点滅
COM2(橙)	形EJ1システムが動作中に点滅
COM3(橙)	ポートCが通信時に点滅

※傾斜タイプ(形EJ1G)では運転中に点灯

仕様設定

●スイッチ操作について

- スイッチは必ず電源OFF状態で操作してください。設定は電源投入時のみ有効になります。
- スイッチの切替には小型のマイナスドライバーを使用して、確実に所定の位置に設定してください。
- 工場出荷時はSW1:「1」、SW2:すべて「OFF」に設定されています。

通信ユニットNo.の設定

SW1とSW2を合わせて通信ユニットNo.を00~63まで設定できます。工場出荷時は「01」に設定されています。

SW2	SW1																																																																
1 2 0 1 2 3 4 5 6 7 8 9 A B C D E F	0 1 2 3 4 5 6 7 8 9 A B C D E F	0 1 2 3 4 5 6 7 8 9 A B C D E F	0 1 2 3 4 5 6 7 8 9 A B C D E F	0 1 2 3 4 5 6 7 8 9 A B C D E F	0 1 2 3 4 5 6 7 8 9 A B C D E F	0 1 2 3 4 5 6 7 8 9 A B C D E F	0 1 2 3 4 5 6 7 8 9 A B C D E F	0 1 2 3 4 5 6 7 8 9 A B C D E F	0 1 2 3 4 5 6 7 8 9 A B C D E F	0 1 2 3 4 5 6 7 8 9 A B C D E F	0 1 2 3 4 5 6 7 8 9 A B C D E F	0 1 2 3 4 5 6 7 8 9 A B C D E F	0 1 2 3 4 5 6 7 8 9 A B C D E F	0 1 2 3 4 5 6 7 8 9 A B C D E F	0 1 2 3 4 5 6 7 8 9 A B C D E F																																																		
OFF	OFF	00	01	02	03	04	05	06	07	08	09	10	11	12	13	14	15	16	17	18	19	20	21	22	23	24	25	26	27	28	29	30	31	32	33	34	35	36	37	38	39	40	41	42	43	44	45	46	47	48	49	50	51	52	53	54	55	56	57	58	59	60	61	62	63

SW2の設定

SW2	内容
3~7	未使用(OFF)
8	<ul style="list-style-type: none"> EJ1□-HFU□-NFLK OFF: RS-485を選択 ON: RS-232Cを選択 EJ1□-HFU□-NFL2 未使用(OFF)

ご承諾事項

当社は、一般工業製品向けの汎用品として設計製造されています。従って、次に掲げる用途での使用を意図しており、お客様が当社商品をご自身の用途に使用される際には、当社は当社商品に対して一切保証をいたしません。ただし、次に掲げる用途であっても当社の意図した特別な商品用途の場合や特別の合意がある場合は除きます。

(a) 高い安全性が必要とされる用途(例:原子力制御設備、燃焼設備、航空・宇宙設備、鉄道設備、昇降設備、娯楽設備、医用機器、安全装置、その他生命・身体に危険が及ぶ用途)

(b) 高い信頼性が必要な用途(例:ガス・水・電気等の供給システム、24時間連続運転システム、決済システムほか権利・財産を取扱う用途など)

(c) 厳しい条件または環境での用途(例:屋外に設置する設備、化学的汚染を被る設備、電磁的妨害を被る設備、振動・衝撃を受ける設備など)

(d) カタログ等に記載のない条件や環境での用途

(e) (a)から(d)に記載されている他、本カタログ等記載の商品は自動車(二輪車含む)。以下同じ向けではありません。自動車に搭載する用途には利用しないでください。自動車搭載用商品については当社営業担当までご相談ください。

*上記は適合用途の条件の一部です。当社のベスト、総合カタログ、データシート等最新版のカタログ、マニュアルに記載の保証・免責事項の内容をよく読んでご使用ください。

仕様

電源電圧	DC24V
許容電圧変動範囲	定格電圧の85~110%
消費電力	2W以下(最大負荷時)
補助出力	トランジスタ出力DC30V 50mA以下
周囲温度範囲	使用時 -10~55℃※ 保存時 -25~65℃ (ただし、氷結、結露のないこと) ※ UL61010C-1に従う周囲温度:-10~40℃
周囲湿度範囲	使用時 相対湿度25~85% 保存時 相対湿度25~85%
突入電流(電源)	単体:15A以下
質量	160g
保護構造	リアケース IP20
端子部	端子部 IP00
設置環境	過電圧カテゴリーII、汚染度2 (IEC61010-1による)
高度	2000m以下
イベント入力	流出電流:約4mA 有接点入力 ON:1kΩ以下 OFF:100kΩ以上 無接点入力 ON:残電圧1.5V以下 OFF:漏れ電流0.1mA以下
メモリ保護	EEPROM(不揮発性メモリ) (書き込み回数:10万回)

オムロン株式会社

インダストリアルオートメーションビジネスカンパニー

- 製品に関するお問い合わせ先
お客様相談室
- FAXやWebページでもお問い合わせいただけます。
- 納期・価格・サンプル・仕様書は貴社のお取引先、または貴社担当オムロン販売員にご相談ください。
- オムロン制御機器販売店やオムロン販売拠点は、Webページでご案内しています。

0120-919-066

携帯電話・PHS・IP電話などをご利用いただけますので、下記の電話番号へおかけください。

電話 055-982-5015 (通話料がかかります)

●営業時間:8:00~21:00 ●営業日:365日

FAX 055-982-5051 / www.fa.omron.co.jp