

OMRON

形 FZ-SLC15

視覚認識装置 FZ用 インテリジェントカメラ

取扱説明書

オムロン製品をお買いあげいただきありがとうございます。
この製品を安全に正しくご使用いただくため、お使いになる前にこの取扱説明書をお読みになり、十分にご理解ください。
お読みになった後も、いつもお手元に置いてご利用ください。



オムロン株式会社



© OMRON Corporation 2006-2007 All Rights Reserved.

安全上のご注意

● 警告表示の意味



警告 正しい取扱いをしなれば、この危険のために、軽傷・中程度の傷害を負ったり万一の場合には重傷や死亡に至る恐れがあります。また、同様に重大な物的損害をもたらす恐れがあります。



注意 正しい取扱いをしなれば、この危険のために、時に軽傷・中程度の傷害を負ったり、あるいは物的損害を受ける恐れがあります。

● 警告表示



警告 安全を確保する目的で直接的または間接的に人体を検出する用途に本製品は使用できません。人体保護用の検出装置として本製品を使用しないでください。



本製品は可視光を放射しており、まれに目に悪影響を及ぼす恐れがあります。LEDの照射光を直視しないでください。被写体が鏡面反射体の場合は、反射光が目に入らないようにしてください。



注意 万一の場合、軽い火傷の恐れがあります。LEDが点灯中や電源を切った直後は、ケースに触れないでください。



安全上の要点

製品を安全に使用するために、以下のことを守ってください。

1. 設置環境について
・操作や保守の安全性を確保するため、高圧機器や動力機器から離して設置してください。

- ・可燃性ガスの環境では使用しないでください。
- ・取付けにおいて、ネジの締め付けは確実に行ってください。
- 2. その他
・専用のカメラケーブル、コントローラ、ストロボコントローラ以外は使用しないでください。専用品以外を接続して通電した場合、機器が故障し、高温になる恐れがあります。
- ・この製品を分解したり、修理、改造しないでください。
- ・万一、異常を感じたときには、すぐに使用を中止し、電源を切った上で、当社支店・営業所までご相談ください。
- ・廃棄するときは、産業廃棄物として処理してください。

使用上の注意

製品が動作不能、誤動作、または性能・機能への悪影響を防ぐため、以下のことを守ってください。

1. ケーブルについて
・ケーブルを脱着するときは、必ずコントローラ本体の電源を切ってください。
2. 光軸について
・光軸中心がカメラごとにはらつくことがあります。取付けるときは必ずモニターで映像の中心位置を確認してください。
・出荷時のカメラ方向に対して、CCDの中心とレンズの光軸を調整しています。カメラの方向を変えた場合に、光軸の中心のズレが大きくなる場合があります。
3. 清掃について
・シンナー、ベンゼン、アセトン、灯油類は使用しないでください。
・取れにくい汚れには柔らかい布にアルコールを少量含ませて、ていねいにふき取ってください。
4. 静電気について
白色LEDは静電気に弱い部品です。この製品は白色LEDを用いているため、操作や保守の時には、アースされたリストストラップを使用してください。
5. 倍率について
・内部にあるレンズ間の衝突回避のため、フォーカスの値との関係で、倍率に設定できる最大値が変化します。倍率が不足する場合には、設置距離を調整してください。
6. その他
・カメラ裏側のコネクタのキャップは、はずさないでください。

■ 付属品

本体、取扱説明書(本書)、六角レンチ

■ 一般仕様

項目/形式	形FZ-SLC15
消費電力	14.4W以下 (DC12V 1.2A以下)
耐振動	10~150Hz 片振幅0.35mm (加速度最大50m/s ²) 3方向 各8分 10回
耐衝撃	150m/s ² 6方向 各3回
周囲温度	動作時: 0~+50℃ 保存時: -25~+65℃ (ただし、氷結・結露のないこと)
周囲湿度	動作時・保存時: 各35~85%RH (ただし、結露しないこと)
周囲雰囲気	腐食性ガスのないこと
保護構造	IEC60529規格 IP20
材質	カメラ部カバー: 亜鉛メッキ鋼板 カメラ部ケース: アルミ合金 レンズ部ケース: ABS 照明部カバー: アルミ合金 取付けベース: アルミ合金
ケーブル長	最大 5m
質量	約700g (台座込み)

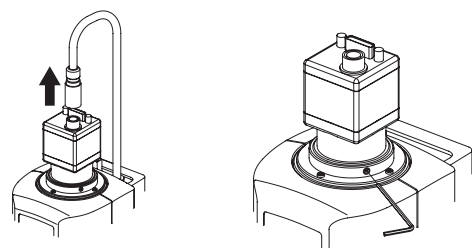
■ 性能仕様

項目/形式	形FZ-SLC15
カメラ仕様	撮像素子 全画素読出し方式インターライン転送型 1/3インチCCD (カラー) 有効画素数 659(H) × 494(V) 画素サイズ 7.4(μm) × 7.4(μm) 走査方式 ノンインターレスモード 垂直周波数 80.600Hz 水平周波数 39.336KHz 画素周波数 30.682MHz 取込ライン数 12ライン~480ラインの範囲 同期方式 内部同期 映像出力 デジタル 10bit ゲイン 0dB~+13dBの範囲 シャッタースピード 1/10~1/50000sの範囲
レンズ部	動作方式 倍率、フォーカス、アイリス電動 ズーム方式 パリフォーカル 撮影範囲 2.9mm~14.9mm、公差±5%以内 設置距離 35mm~55mm、公差±5%以内 解像度 480TV本以上 F値 最小: F3.4(W端)~F10.9(T端) W端範囲: 3.4~9.9 モータ耐久値 (往復動作を1回) 倍率・フォーカス: 10000回以上 アイリス: 20000回以上
照明部	光源 白色LED (波長:400nm~700nm) 照明方式 4ブロック、照度可変照明 平均寿命 5000時間 (周囲25℃、輝度最大、常時点灯時、製造後 照度50%になるまでの時間) LEDクラス * クラス2

*適用規格 IEC60825-1:1993 +A1:1997 +A2:2001
EN60825-1:1994 +A1:2002 +A2:2001

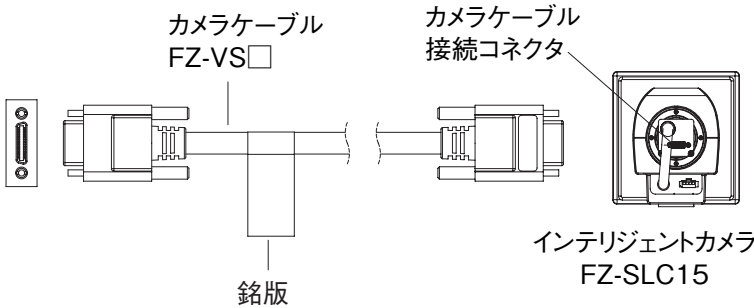
■ カメラの方向を変える場合

調整は、コネクタからケーブルを外した状態で行ってください。
下図のリング状の部分にある3個のネジを付属の六角レンチで緩め、リングを回して方向を調整します。調整後は、ネジをしっかり締めてください。



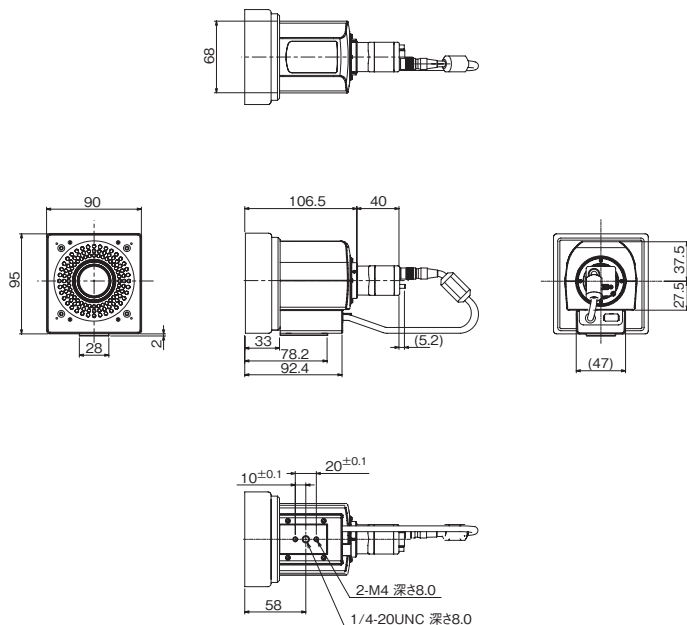
■ 接続

①カメラケーブル形FZ-VS□(別売)で、カメラ裏側のコネクタとコントローラ形FZ□のカメラ接続コネクタに接続します。



※カメラケーブル形FZ-VS、FZ-VSL、FZ-VSBには極性があります。銅板の張られている側をコントローラに接続してください。

■ 外形寸法



(単位:mm)

ご使用に際してのご承諾事項

- ①安全を確保する目的で直接的または間接的に人体を検出する用途に、本製品を使用しないでください。同用途には、当社センサカタログに掲載している安全センサをご使用ください。
- ②下記用途に使用される場合、当社営業担当者までご相談のうえ仕様書などによりご確認いただくとともに、定格・性能に対し余裕を持った使い方や、万一故障があっても危険を最小にする安全回路などの安全対策を講じてください。
a)屋外の用途、潜在的な化学的汚染あるいは電氣的妨害を被る用途
またはカタログ、取扱説明書等に記載のない条件や環境での使用
b)原子力制御設備、焼却設備、鉄道・航空・車両設備、医用機械、娯楽機械、安全装置、および行政機関や個別業界の規制に従う設備
c)人命や財産に危険が及ぶうるシステム・機械・装置
d)ガス、水道、電気の供給システムや24時間連続運転システムなどの高い信頼性が必要な設備
e)その他、上記 a) ~ d) に準ずる、高度な安全性が必要とされる用途
*上記は適合用途の条件の一部です。当社のベスト、総合カタログ・データシート等最新版のカタログ、マニュアルに記載の保証・免責事項の内容をよく読んでご使用ください。

オムロン株式会社

営業統轄事業部

現在販売されていないオプション・アクセサリ・消耗品等が記載されている場合があります。

また記載されている営業拠点の電話番号等は変更されています。

お問い合わせはつぎのフリーコールをお願いいたします。

カスタマサポートセンタ

クイック

オムロン

0120-919-066

■営業時間: 8:00~21:00 (365日)
携帯電話、PHSなどではご利用になれませんので、その場合は下記におかけください。
電話: 055-982-5015 (通話料がかかります)

オムロン株式会社 インダストリアルオートメーションビジネスカンパニー

- その他のお問い合わせ先
納期・価格・修理・サンプル・承認図は貴社のお取引先、または貴社担当オムロン営業員にご相談ください。

①

OMRON

Model FZ-SLC15

INTELLIGENT CAMERA FOR FZ VSIAUAL INSPECTION SYSTEM

INSTRUCTION SHEET

Thank you for selecting OMRON product. This sheet primarily describes precautions required in installing and operating the product.

Before operating the product, read the sheet thoroughly to acquire sufficient knowledge of the product. For your convenience, keep the sheet at your disposal.

TRACEABILITY INFORMATION:

Representative in EU
Omron Europe B.V.
Carl-Benz-Str.4
71154 Nufringen Germany

Manufacturer
Omron Corporation,
Sensing Devices & Components Div.H.Q.,
Application Sensors Division
Shiokoji Horikawa, Shimogyo-ku,
Kyoto, 600-8530 JAPAN

NOTICE:

This is a class A product. In a domestic environment this product may cause radio interference in which case the user may be required to adequate measures.

© OMRON Corporation 2006-2007 All Rights Reserved.

- Do not use the product in environments where it may be exposed to inflammable gas.
 - Tighten all screws securely during installation.
2. Other Precautions
- Do not use unspecified camera cable and a strobe controller other than those that specified in this manual with the FZ controller. Connection with unspecified camera cable and/or strobe controller may cause temperature rise and malfunctions at the worst case.
 - Do not attempt to disassemble, repair, or modify the Camera.
 - If you notice any abnormality in the Camera, stop using it immediately, turn OFF the power supply, and contact your OMRON sales representative.
 - When disposing of the Camera, dispose of it as industrial waste.

PRECAUTIONS FOR CORRECT USE

Observe the following precautions to prevent the product from malfunctioning, becoming inoperable, or the performance and/or the device from being adversely affected:

- Cable**
 - Be sure to turn off the power before connecting or disconnecting the cables.
- Optical axis**
 - The center of the optical axis may disperse by camera. When mounting a camera, always check the central position of video images with a monitor.
 - The center of CCD and the optical axis of the lens are aligned to the direction of the camera at time of shipment. When the camera direction is changed, the gap of center of optical axis may become large.
- Cleaning**
 - Do not use thinners, benzene, acetone, kerosene to clean the Camera.
 - Wipe off stubborn stains carefully with a piece of soft cloth that has been wetted with a trace quantity of alcohol.
- Static electricity**
 - White LEDs are used for the illumination. White LEDs are easily damaged by static electricity. A grounded wrist strap should thus be used when installing or conducting maintenance on the Camera.
- Magnification**
 - To avoid collisions of inside lens, maximum value for magnification setting varies in relation to the focusing value. If magnification is not sufficient, adjust the working distance.
- Other Precautions**
 - Do not remove the cap on the back of the camera.

Accessories

Main unit, instruction sheet (this manual) and hexagonal wrench

General specifications

Item	FZ-SLC15
Power consumption	14.4 W maximum. (12 VDC, 1.2 A maximum)
Vibration resistance	10 to 150 Hz, half-amplitude : 0.35 mm (maximum acceleration 50 m/s ²) 10 times for 8 minutes each in 3 directions
Shock resistance	150 m/s ² , 3 times each in 6 directions
Ambient Temperature	Operating : 0 to 50 °C (with no icing or condensation) Storage : -25 to 65 °C (with no icing or condensation)
Ambient humidity	Operating and storage : 35 to 85 % (with no condensation)
Ambient environment	No corrosive gases
Degree of protection	IEC60529 IP20
Material	Cover for camera : Galvanized steel sheet metal Case for camera : Aluminum alloy Case for lens : ABS Cover for illumination: Aluminum alloy Mount base : Aluminum alloy
Cable length	Maximum 5 m
Weight	Approx. 700 g (including base).

Performance specifications

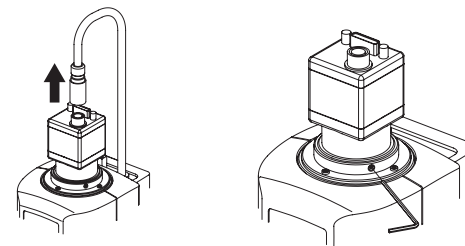
Item	FZ-SLC15	
Camera specifications	Picture element	1/3-inch interline color CCD (reading all pixels)
	Effective pixels	659 (H) x 494 (V)
	Pixel size	7.4 (µm) x 7.4 (µm)
	Scanning method	Non-interlace mode
	Vertical frequency	80.600Hz
	Horizontal frequency	39.336KHz
	Pixel frequency	30.682MHz
	Number of lines to be read	12 lines to 480 lines
	Synchronization	Internal synchronization
	Video output	Digital, 10 bit
Gain	0dB to +13dB	
Shutter speed	1/10 to 1/50000s	
Lens	Operating system	Electrically driven magnification, focusing and iris
	Zoom	Vari-focal
	Range of view	2.9 to 14.9 mm, with tolerance +/- 5% maximum
	Working distance	35mm to 55mm, with tolerance +/- 5% maximum
	Resolution	480 TV minimum
	F value	Minimum: F3.4 (W-end) to F10.9 (T-end) Range of W-end : 3.4 to 9.9
Illumination	Light source	White LED (Wavelength: 400 nm to 700 nm)
	Lighting system	4-block lighting with variable illumination intensity
	Mean life	5,000 hours (Time required for the illumination intensity to drop to 50% of original level at shipment under constant lighting condition at maximum intensity with the ambient temperature of 25°C)
	LED class *	Class 2

* Applicable standard: IEC60825-1:1993 +A1:1997 +A2:2001
EN 60825-1:1994 +A1:2002 +A2:2001

When changing camera direction

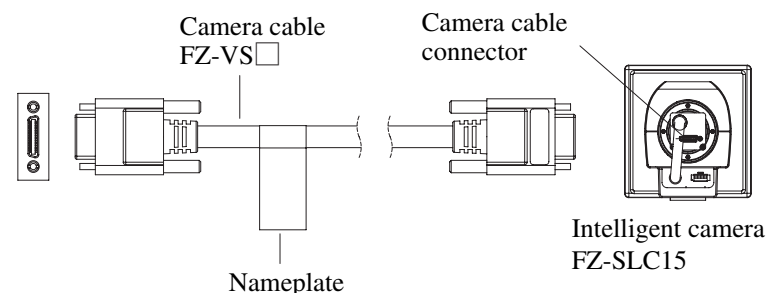
Make adjustment after disconnecting cable from the connector.

Loosen 3 screws located on the ring portion in the figure below using the attached hexagonal wrench. Turn the ring to adjust the direction. After adjustment, tighten the screws securely.



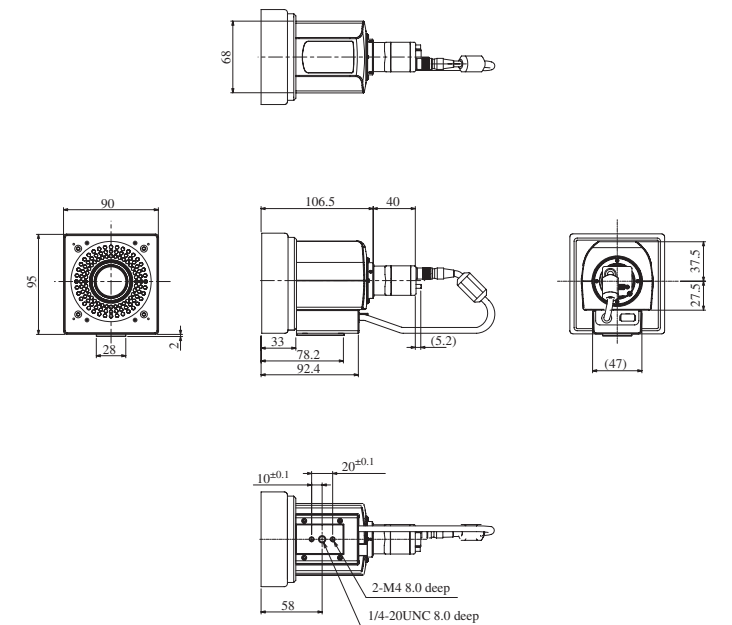
Connection

(1)Using the Camera cable FZ-VS□(sold separately),connect the connector on the back of the camera and the camera connector on Controller FZ□.



*The camera cable (FZ-VS,FZ-VSL,FZ-VSB) is polarized, so, make sure that the end bearing a name plate is connected to the controller.

Dimensions



(Unit: mm)

Suitability for Use

THE PRODUCTS CONTAINED IN THIS SHEET ARE NOT SAFETY RATED. THEY ARE NOT DESIGNED OR RATED FOR ENSURING SAFETY OF PERSONS, AND SHOULD NOT BE RELIED UPON AS A SAFETY COMPONENT OR PROTECTIVE DEVICE FOR SUCH PURPOSES. Please refer to separate catalogs for OMRON's safety rated products.

OMRON shall not be responsible for conformity with any standards, codes, or regulations that apply to the combination of the products in the customer's application or use of the product.

Take all necessary steps to determine the suitability of the product for the systems, machines, and equipment with which it will be used. Know and observe all prohibitions of use applicable to this product.

NEVER USE THE PRODUCTS FOR AN APPLICATION INVOLVING SERIOUS RISK TO LIFE OR PROPERTY WITHOUT ENSURING THAT THE SYSTEM AS A WHOLE HAS BEEN DESIGNED TO ADDRESS THE RISKS, AND THAT THE OMRON PRODUCT IS PROPERLY RATED AND INSTALLED FOR THE INTENDED USE WITHIN THE OVERALL EQUIPMENT OR SYSTEM.

See also Product catalog for Warranty and Limitation of Liability.

EUROPE

OMRON EUROPE B.V. Sensor Business Unit
Carl-Benz Str.4, D-71154 Nufringen Germany
Phone:49-7032-811-0 Fax: 49-7032-811-199

NORTH AMERICA

OMRON ELECTRONICS LLC
One Commerce Drive Schaumburg,IL 60173-5302 U.S.A
Phone:1-847-843-7900 Telephone Consultation
1-800-55-OMRON Fax : 1-847-843-7787

ASIA-PACIFIC

OMRON ASIA PACIFIC PTE LTD
83 Clemenceau Avenue,#11-01 UE Square,Singapore 239920
Phone : 65-6-835-3011 /Fax :65-6-835-2711

OMRON Corporation

PRECAUTIONS ON SAFETY

Meanings of Signal Words

WARNING

Indicates a potentially hazardous situation which, if not avoided, will result in minor or moderate injury, or may result in serious injury or death. Additionally there may be significant property damage.

CAUTION

Indicates a potentially hazardous situation which, if not avoided, may result in minor or moderate injury or in property damage.

Alert statements

WARNING

To ensure safety, do not use this product for direct or indirect detection of data from human body.
Do not use this product as a sensing device for the protection of the human body.



Since this product emits a visible light, that may have an adverse effect on the eyes. Do not stare directly into the light emitted from the LED. If the subject has a specular reflective surface, take care not to allow reflected light enter your eyes.



CAUTION

Beware of danger of burns.
Do not touch the case while the LED is ON or immediately after the power is turned OFF.



PRECAUTIONS FOR SAFE USE

Observe the following precautions to ensure safe use of the Camera.

1. Installation Conditions

- To ensure safety in operation and maintenance, do not install the Camera close to high-voltage equipment or power equipment.