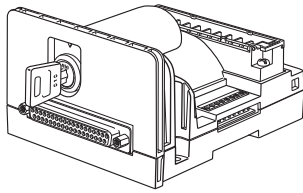


NSH5 シリーズ用 脱着ボックス 形 NSH5-AL001

取扱説明書

このたびはオムロン製品をお買い上げいただきありがとうございます。
ご希望通りの商品であるかお確かめの上、この取扱説明書をよく読んでからご使用ください。
なお、仕様、取扱方法の詳細については、NSH5 本体、サポートツールのマニュアルをご使用ください。
この説明書は大切に保管してください。



オムロン株式会社

©OMRON Corporation 2006 All Right Reserved.

1633081-1B

使用上の注意

- 次のような環境には設置しないでください。
温度変化が激しい場所
温湿度範囲が仕様値を超える場所
湿度が高く、結露が生じる場所
薬品などが飛び散る場所
油の飛散が激しい場所
腐食性ガス、可燃性ガスのある場所
振動や衝撃が激しい場所
屋外で風雨が直接当たる場所
紫外線の強い場所
- 次のような場所で使用する際は遮蔽対策を十分に行ってください。
静電気の発生や、他の機器からのノイズの発生が激しい場所
強い電界・磁界が生じる場所
電源線が近くを通る場所
放射線を被曝する恐れのある場所

脱着ボックス（形 NSH5-AL001）を NSH5（形 NSH5-SQG00B-V2：灰色停止スイッチ）と上位 PLC との間に接続することにより、上位 PLC、または安全回路との配線はそのままで NSH5 をハンディ感覚で脱着できます。また、同時に RS-232C—RS-422A 間の変換が行えます。

梱包品の確認

脱着ボックスの梱包品は以下のとおりです。あらかじめ、全てが揃っていることを確認してください。

名称	用途
脱着ボックス	—
取扱説明書（本書）	—
鍵（1 個）	電源の ON/OFF に使用します。
取付金具（3 個）	パネルカット取り付け時に使用します。
M4×14 ネジ（3 個）	制御盤への取り付け時に使用します。

安全上のご注意

● 警告/注意表示の意味



正しい取扱いをしなければ、この危険のために軽傷、中程度の障害を負ったり万一の場合には重傷や死亡に至る恐れがあります。また、同様に重大な物質的損害をもたらす恐れがあります。

● 警告表示



通電中は、ユニットを分解したり内部に触れたりしないでください。
感電の恐れがあります。



- 脱着ボックスの設置、点検、メンテナンスに関しては、それらが正しく実行されたことを「責任者」が必ず確認してください。「責任者」とは、機械設計・設置・運用・保守・廃棄の各段階において、安全確保を行うための資格および権限と責任のある人物のことです。
- 脱着ボックスの設置と設置後の確認は、設置される機械について十分理解されている「責任者」がお取り扱いください。
- 分解・修理・改造は行わないでください。本来の安全機能が失われる危険があります。



安全上の要点

- 本体および周辺機器は、開封時に製品のチェックを行い、損傷のないことを確認してください。また、製品を軽く振って、異音がないことを確認してください。
- 脱着ボックスに供給する電源については下記の仕様の電源を使用してください。
 - EU 指令（低電圧指令）に対応される場合、強化絶縁された電源を使用してください。強化絶縁とは、二重絶縁と同程度に感電に対する保護を行うことができる単一の絶縁方式です。
 - 電源端子に AC 電源を接続しないでください。
 - 耐圧試験は実施しないでください。
 - 電源二次側出力の直後に 3A ヒューズを入れてください。
 - 電圧変動の小さい DC 電源を使用してください。
定格電源電圧：DC24V（許容範囲 DC20.4～27.6V）
容量：10W 以上
- ノイズによる誤動作防止のため、接地は正しく行ってください。
- 基板の実装部分を素手で触れないでください。また人体の静電気は事前に放電してください。

一般仕様

項目	仕様
定格電源電圧	DC24V
許容電源電圧範囲	DC20.4～27.6V（DC24V ±15%）
消費電力	10W 以下
使用周囲温度	0～55℃
保存周囲温度	-20～+70℃
使用周囲湿度	10～90%RH 以下 結露がないこと
使用周囲雰囲気	腐食性ガスのないこと
耐ノイズ性	IEC61000-4-4 に準拠 2kV（電源ライン）
耐振動（動作時）	5～9.1Hz 片振幅 4.5mm 9.1～150Hz 加速度 14.7m/s ² X, Y, Z 各方向 60 分
絶縁抵抗	RS-422A の信号一括と機能接地間 20MΩ
耐電圧	RS-422A の信号一括と機能接地間 DC720V 1 分間 漏れ電流 5mA 以下
耐衝撃（動作時）	147m/s ² X, Y, Z 各方向 3 回
質量	300g 以下
保護構造	なし
接地	D 種接地（第 3 種接地）
対応規格	EU 指令、UL 認定なし

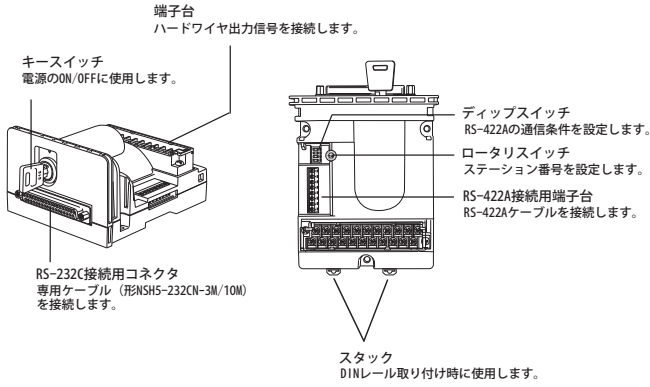
● RS-232C 仕様

項目	仕様
通信規格	EIA RS-232C
通信距離	最大 10m
コネクタ	37 ピン D-SUB コネクタ

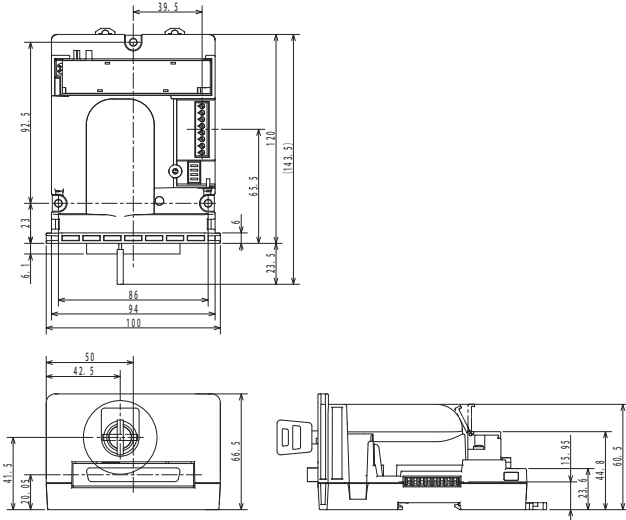
● RS-422A 仕様

項目	仕様
通信規格	EIA RS-422A
通信距離	最大 500m
コネクタ	8 極

■ 各部の名称と機能



■ 外形寸法

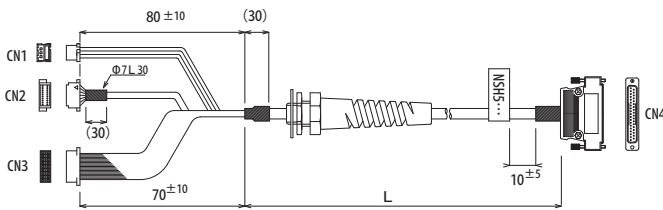


■ ケーブル仕様

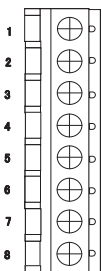
コネクタの種類は RS-232C コネクタ 1 種類です。
D-SUB37 ピンのオスコネクタで、脱着ボックス（形 NSH5-AL001）の RS-232C ポートに直接接続します。

● ケーブル外形図

NSH5-232CN-3M/10M

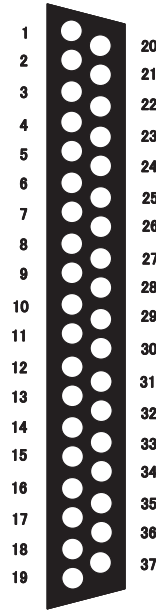


● RS-422A 接続用コネクタ



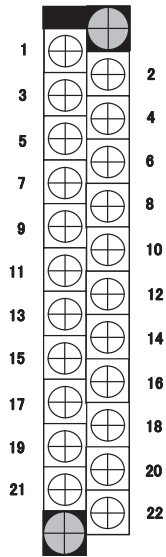
ピン番号	信号名	内容
1	RDB+	受信データ A
2	RDA-	受信データ B
3	SDB+	送信データ B
4	SDA-	送信データ A
5	RSA-	リクエストセンド A
6	RSB+	リクエストセンド B
7	SG	0V
8	FG	フレームグラウンド

● RS-232C 接続用コネクタ

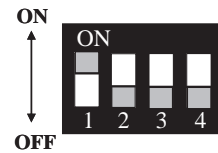


ピン番号	信号名	内容
1	S1	ステーション識別ライン 1
2	S2	ステーション識別ライン 2
3	0V(SG)	ステーション識別ライン 0V
4	CONNECT1	ケーブル接続確認ライン
5	NC	未接続
6	RD	受信データ
7	SD	送信データ
8	NC	未接続
9	SWCOM	ファンクションスイッチコモン
10	F6	ファンクションスイッチ F6
11	F1	ファンクションスイッチ F1
12	NC	未接続
13	ENB1A1	イネープルススイッチライン 1
14	ENB2A1	イネープルススイッチライン 2
15	EMG1A1	非常停止スイッチライン 1
16	EMG2A1	非常停止スイッチライン 2
17	NC	未接続
18	0V	電源入力 0V
19	24V	電源入力+24V
20	S3	ステーション識別ライン 3
21	S4	ステーション識別ライン 4
22	CONNECT2	ケーブル接続確認ライン
23	NC	未接続
24	0V(SG)	2次側グラウンド
25	RS	リクエストセンド
26	CS	クリアセンド
27	NC	未接続
28	NC	未接続
29	F7	ファンクションスイッチ F7
30	F2	ファンクションスイッチ F2
31	NC	未接続
32	ENB1A2	イネープルススイッチライン 1
33	ENB2A2	イネープルススイッチライン 2
34	EMG1A2	非常停止スイッチライン 1
35	EMG2A2	非常停止スイッチライン 2
36	NC	未接続
37	FG	フレームグラウンド

●ハードワイヤ用端子台



ピン番号	信号名	内容
1	NC	未接続
2	NC	未接続
3	CONNECT 1	ケーブル接続確認ライン
4	CONNECT 2	ケーブル接続確認ライン
5	F1	ファンクションスイッチ F1
6	F2	ファンクションスイッチ F2
7	F6	ファンクションスイッチ F6
8	F7	ファンクションスイッチ F7
9	SWCOM	ファンクションスイッチ共通
10	ENB1A1	イネーブルスイッチライン1
11	ENB1A2	イネーブルスイッチライン1
12	ENB2A1	イネーブルスイッチライン2
13	ENB2A2	イネーブルスイッチライン2
14	EMG1A1	非常停止スイッチライン1
15	EMG1A2	非常停止スイッチライン1
16	EMG2A1	非常停止スイッチライン2
17	EMG2A2	非常停止スイッチライン2
18	ENB-CH1	キースイッチ確認信号ライン
19	ENB-CH2	キースイッチ確認信号ライン
20	24V	電源入力+24V
21	0V	電源入力0V
22	FG	フレームグランド

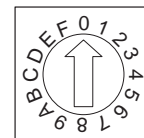


出荷時設定は SW1 が ON

スイッチ番号	内容	スイッチ ON	スイッチ OFF
1	内蔵終端抵抗設定	終端抵抗設定をする	終端抵抗設定をしない
2、3	出荷時固定	—	—
4	RS-422A 送信モード設定	RS-232C の CS 制御に従う	常時送信

●ロータリスイッチの設定

ステーション認識機能では、1～15のステーション番号を脱着ボックスに設定します。ステーション番号はロータリスイッチにて設定します。脱着ボックスにケーブルを接続する前にロータリスイッチの設定を行ってください。(0は、未接続を意味します。)ステーション認識機能の詳細はユーザーズマニュアルの「3-9 ステーション認識機能」を参照してください。



出荷時設定

ステーション番号	0	1	2	3	4	5	6	7	8	9	10	11	12	13	14	15
ロータリスイッチ	0	1	2	3	4	5	6	7	8	9	A	B	C	D	E	F

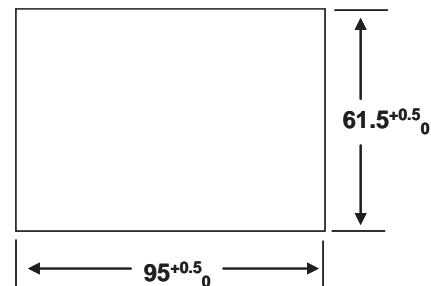
■設置方法

●操作盤パネルへの取付け

取付けには、本体に同梱されているパネル取付用金具と工具(プラスドライバ)を使用します。

- *：パネル加工時は、金属くずのユニット内部への侵入に気をつけてください。
- *：取付けできるパネルの板の厚さは、1.6～4.8mmです。
- *：取付け金具は0.5～0.6N・mのトルクで均等に締め付けてください。また、パネルは汚れや歪みがなく、取付け強度が十分保てるパネルをご使用ください。

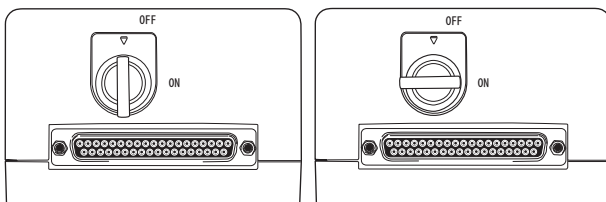
- ① パネルカット寸法(下図参照)を目安に埋め込み用の穴をあけ、パネルの前面から脱着ボックスを埋め込みます。



■スイッチ設定

●キースイッチ

脱着ボックスの電源のON/OFF操作をキースイッチで行います。キーが縦になっている状態が電源OFF状態です。(下図参照)

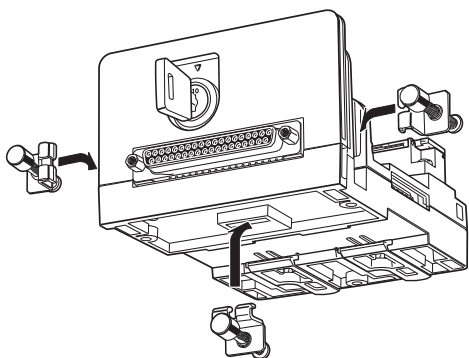


- *：脱着ボックスを使用し、ケーブルの着脱を行う際は、必ずキースイッチで電源をOFFにしてから着脱を行ってください。

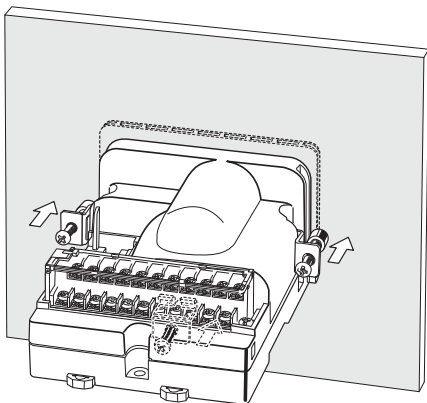
●ディップスイッチの設定

RS-422Aの通信条件の設定をディップスイッチにて行います。脱着ボックスにケーブルを接続する前にディップスイッチの設定を行ってください。

- ② 下図のように、取付金具を脱着ボックスの取付穴または取付溝（3箇所）に引っ掛けるようにして取り付けます。

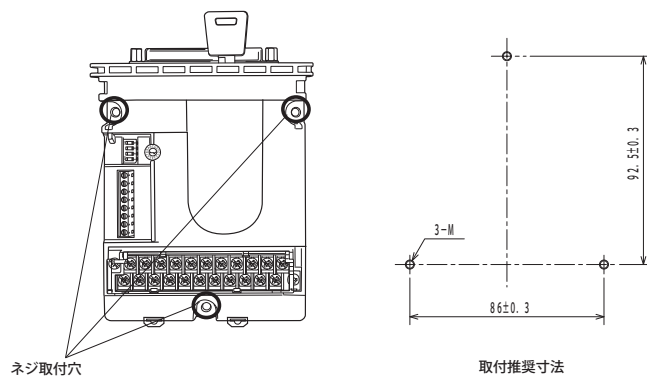
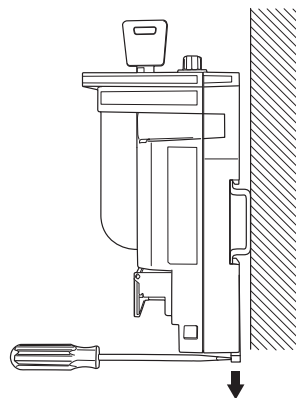


- ③ パネル背面から取付金具を手前に軽く引っ張る感じで持ち、ドライバを使って取付金具のねじを締め、脱着ボックスを固定します。



●制御盤への取り付け

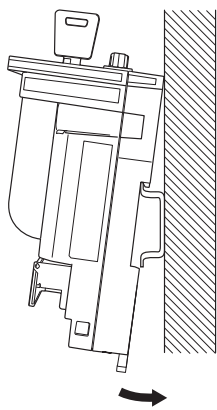
2mm以上の厚さがある操作盤パネルに下図の寸法を参考に穴（3箇所）を空けます。脱着ボックスのネジ取付穴でユニットと操作盤をネジ止めして固定します。



*：固定強度確保のため、脱着ボックスを取り付ける操作盤パネルの厚さは2mm以上としてください。

●DIN レールへの取り付け

脱着ボックスの背面にある上側の爪を DIN レールに引っ掛けて、矢印の方向に押し込みスタックで固定します。次に脱着ボックスの左右にエンドプレートを取り付けて、左右にずれないように固定します。



*：脱着ボックスを DIN レールに取り付ける際は、コネクタに負荷がかからないように必ずケーブルを固定してください。ケーブルの負荷により本ユニット、および DIN レールが破損する恐れがあります。

●DIN レールからの取り外し

エンドプレートを取り外してから、脱着ボックス底面のスタックにドライバを差し込み、下側へ引き出します。

ご使用に際してのご承諾事項

下記用途に使用される場合、当社営業担当者までご相談のうえ仕様書などによりご確認いただくとともに、定格・性能に対し余裕を持った使い方や、万一故障があっても危険を最小にする安全回路などの安全対策を講じてください。

- 屋外の用途、潜在的な化学的汚染あるいは電気的妨害を被る用途またはカタログ・取扱説明書などに記載のない条件や環境での使用
- 原子力制御設備、焼却設備、鉄道・航空・車両設備、医用機械、娯楽機械、安全装置、および行政機関や個別業界の規制に従う設備
- 人命や財産に危険が及ぶシステム・機械・装置
- ガス、水道、電気の供給システムや24時間連続運転システムなど高い信頼性が必要な設備
- その他、上記a)～d)に準ずる、高度な安全性が必要とされる用途

*上記は適合用途の条件の一部です。当社のベスト、総合カタログ、データシート等最新版のカタログをよく読んでご使用ください。

オムロン株式会社

インダストリアルオートメーションビジネスカンパニー

●製品に関するお問い合わせ先

お客様相談室

フリーダイヤル **0120-919-066**

携帯電話・PHS・IP電話などではご利用いただけませんので、下記の電話番号へおかけください。

電話 **055-982-5015** (通話料がかかります)

■営業時間：8:00～21:00 ■営業日：365日

●FAXやWebページでもお問い合わせいただけます。

FAX **055-982-5051** / www.fa.omron.co.jp

●その他のお問い合わせ

納期・価格・サンプル・仕様書は貴社のお取引先、または貴社担当オムロン販売員にご相談ください。

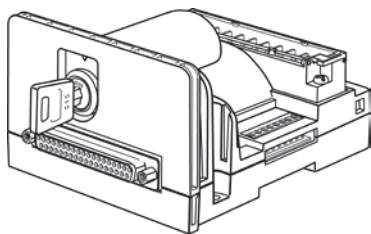
オムロン制御機器販売店やオムロン販売拠点は、Webページでご案内しています。

お断りなく仕様などを変更することがありますのでご了承ください。

NSH5 Series Hand-held Programmable Terminal Removable Box NSH5-AL001

INSTRUCTION SHEET

Thank you for purchasing an OMRON product. Please confirm that this is the correct product. To ensure safe operation, be sure to read this Instruction Sheet. For details on specifications and installation, refer to the NSH5 and Support Software operation manuals. Keep this Instruction Sheet and all reference manuals in a safe location and be sure that they are readily available to the final user of the product.



OMRON Corporation

©OMRON Corporation 2006 All Right Reserved.

1633081-1B

Safety Precautions

● Definition of Precautionary Information



WARNING Indicates a potentially hazardous situation which, if not avoided, could result in death or serious injury. Additionally, there may be severe property damage.

● Safety Precautions



Do not attempt to take the PT apart and do not touch any internal parts while the power is being supplied. Doing either of these may result in electrical shock.



1. Always ensure that personnel in charge properly perform installation, inspection, and maintenance for the PT. "Personnel in charge" refers to individuals qualified and responsible for ensuring safety during machine design, installation, operation, maintenance, and disposal.
2. Ensure that installation and post-installation checks are performed by personnel in charge who possess a thorough understanding of the machinery to be installed.
3. Do not attempt to disassemble, repair, or modify the PT. Doing so may impair the safety functions.



Precautions for Safe Use

- When unpacking the PT and peripheral devices, check that they are not damaged. Lightly shake the products to confirm that no abnormal sound is made.
- Use a power supply with the following specifications for the PT, and for supplying power to the emergency stop switch, enabling switch, function switches, and station detection.
 - For compliance with the EU Directives (Low Voltage Directive), use a power supply with reinforced insulation. Reinforced insulation refers to a single insulation method that is capable of providing the same level

of protection against electric shock as double insulation.

- Do not connect the power supply terminals to an AC power source.
 - Do not perform a dielectric strength test.
 - Insert a 3-A fuse immediately after the secondary output from the power supply.
 - Use a DC power supply with minimal voltage fluctuation. Rated power supply voltage: 24 VDC (Allowable range: 20.4 to 27.6 VDC), Capacity: 10 W min.
- Properly ground the PT to prevent malfunction due to noise.
- Never touch the electronic components or patterns on product boards with your bare hands. Touch grounded metal to discharge any static electricity before handling the PT.

Precautions for Correct Use

- Do not install the control system in the following locations.
 - Locations subject to severe changes in temperature
 - Locations subject to temperatures or humidity outside the range specified in the specifications
 - Locations subject water, oil, or chemical spray
 - Locations subject to corrosive or flammable gases
 - Locations subject to shock or vibration
 - Locations outdoors directly subject to wind or rain
 - Locations subject to strong ultraviolet light
- Take appropriate and sufficient countermeasures when using systems in the following locations.
 - Locations subject to static electricity or other forms of noise
 - Locations subject to strong electromagnetic fields
 - Locations close to power lines
 - Locations subject to possible exposure to radioactivity

An NSH5-AL001 Removable Box can be connected between an NSH5 PT (the NSH5-SQG00B-V2, with a gray stop switch) and the host PLC, to enable easily attaching and detaching the NSH5 without affecting the wiring to the PLC or safety circuits. The Removable Box also enables converting between RS-232C and RS-422A.

■ Checking the Package Contents

The following items are packed with the Removable Box. Check to make sure that they are all included.

Name	Application
Removable Box	-
Instruction Sheet (this document)	-
Key (1)	Used to turn the power supply ON and OFF.
Mounting brackets (3)	Used for mounting in a panel cut out.
M4×14 screws (3)	Used for mounting to a control panel.

■ General Specifications

Item	Specifications
Rated power supply voltage	24 VDC
Allowable power supply voltage range	20.4 to 27.6 VDC (24 VDC ±15%)
Power consumption	10 W max.
Ambient operating temperature	0 to 55°C
Ambient storage temperature	-20 to 70°C
Ambient operating humidity	10% to 90% max. (with no condensation)
Ambient operating environment	No corrosive gases
Noise resistance	Conforming to IEC 61000-4-4: 2 kV (power supply line)
Vibration resistance (during operation)	5 to 9.1 Hz with single amplitude of 4.5 mm, 9.1 to 150 Hz with acceleration of 14.7 m/s ² sixty minutes each in X, Y, and Z directions
Insulation resistance	20 MΩ between all RS-422A signals and functional ground
Dielectric strength	720 VDC for 1 min between all RS-422A signals and functional ground; leakage current: 5 mA max.
Shock resistance (during operation)	147 m/s ² three times each in X, Y, and Z directions
Weight	300 g max.
Degree of protection	None
Ground	100 Ω or less
Applicable standards	EU Directives, no UL listing/recognition

● RS-232C Specifications

Item	Specifications
Communications standard	EIA RS-232C
Communications distance	10 m max.
Connector	37-pin D-Sub connector

● RS-422A Specifications

Item	Specifications
Communications standards	EIA RS-422A
Communications distance	500 m max.
Connector	8-pin

● RS-422A Connector

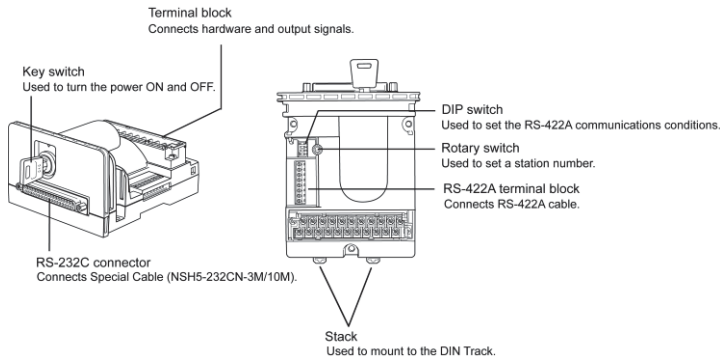


Pin No.	Signal	Contents
1	RDB+	Receive Data A
2	RDA-	Receive Data B
3	SDB+	Send Data B
4	SDA-	Send Data A
5	RSA-	Request Send A
6	RSB+	Request Send B
7	SG	0 V
8	FG	Frame ground

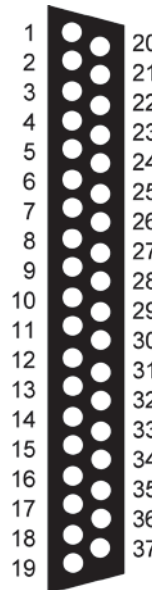
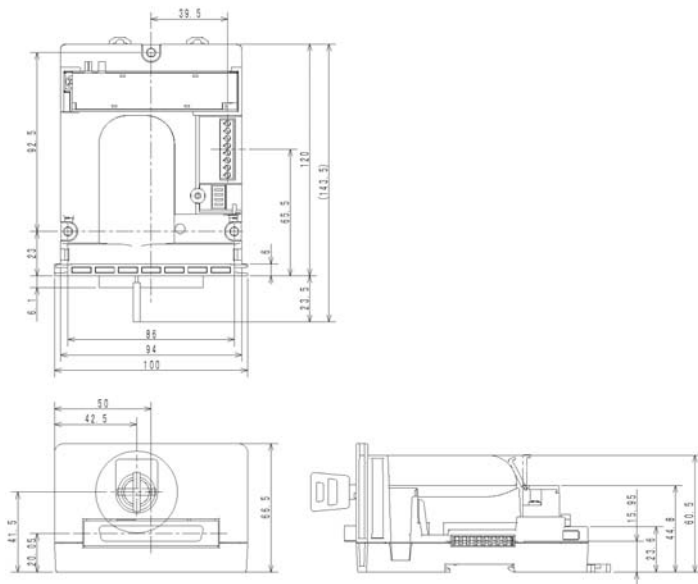
● RS-232C Connector

Pin No.	Signal	Contents
1	S1	Station ID line 1
2	S2	Station ID line 2
3	0V(SG)	Station ID line 0 V
4	CONNECT1	Cable connection confirmation line
5	NC	Not connected
6	RD	Receive Data
7	SD	Send Data
8	NC	Not connected
9	SWCOM	Function switch common
10	F6	Function switch F6
11	F1	Function switch F1
12	NC	Not connected
13	ENB1A1	Enabling switch line 1
14	ENB2A1	Enabling switch line 2
15	EMG1A1	Emergency stop switch line 1
16	EMG2A1	Emergency stop switch line 2
17	NC	Not connected
18	0V	0-V power supply input
19	24V	+24-V power supply input
20	NC	Not connected
21	S3	Station ID line 3
22	S4	Station ID line 4
23	CONNECT2	Cable connection confirmation line
24	NC	Not connected
25	0V(SG)	Secondary ground
26	RS	Request Send
27	CS	Clear to Send
28	NC	Not connected
29	F7	Function switch F7
30	F2	Function switch F2
31	NC	Not connected
32	ENB1A2	Enabling switch line 1
33	ENB2A2	Enabling switch line 2
34	EMG1A2	Emergency stop switch line 1
35	EMG2A2	Emergency stop switch line 2
36	NC	Not connected
37	FG	Frame ground

■ Nomenclature and Functions



■ Dimensions



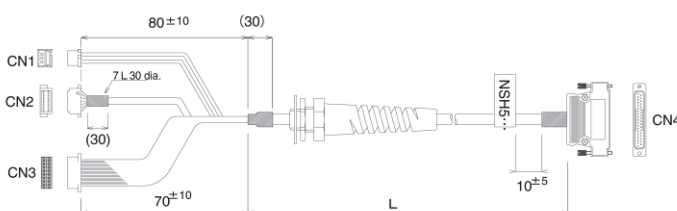
■ Cable Specifications

Connector type: RS-232C

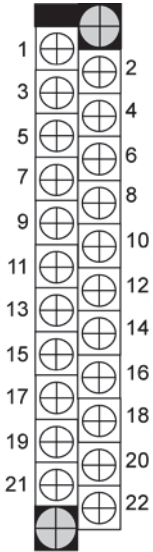
The connector is a 37-pin D-Sub connector that connects directly to the RS-232C port of the NSH5-AL001 Removable Box.

● Cable Dimensions

NSH5-232CN-3M/10M



● Hardware Terminal Block

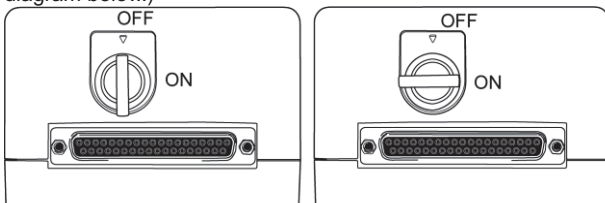


Pin No.	Signal	Contents
1	NC	Not connected
2	NC	Not connected
3	CONNECT1	Cable connection confirmation line
4	CONNECT2	Cable connection confirmation line
5	F1	Function switch F1
6	F2	Function switch F2
7	F6	Function switch F6
8	F7	Function switch F7
9	SWCOM	Function switch common
10	ENB1A1	Enabling switch line 1
11	ENB1A2	Enabling switch line 1
12	ENB2A1	Enabling switch line 2
13	ENB2A2	Enabling switch line 2
14	EMG1A1	Emergency stop switch line 1
15	EMG1A2	Emergency stop switch line 1
16	EMG2A1	Emergency stop switch line 2
17	EMG2A2	Emergency stop switch line 2
18	ENB-CH1	Key switch confirmation signal line
19	ENB-CH2	Key switch confirmation signal line
20	24V	+24-V power supply input
21	0V	0-V power supply input
22	FG	Frame ground

■ Switch Settings

● Key Switch

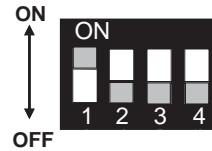
Power to the Removable Box is turned ON and OFF with the key switch. The power is OFF when the key is in the vertical position. (Refer to the diagram below.)



Note: The power must be turned OFF with the key switch before using the Removable Box to connect or disconnect cables.

● DIP Switch

The DIP switch is used to set RS-422A communications. Set the DIP switch before connecting the cable to the Removable Box.



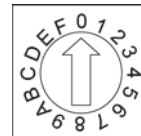
Default: Pin 1 is ON

Pin	Description	ON	OFF
1	Built-in terminating resistance setting	Terminating resistance set	Terminating resistance not set
2, 3	Do not change factory setting.	—	—
4	RS-422A transmission mode setting	According to RS-232C CS control	Always send

● Rotary Switch

In station detection mode, use the rotary switch to set a station number between 1 and 15 for the Removable Box. Set the rotary switch before connecting the cable to the Removable Box. (Station number 0 means that the Removable Box is not connected.)

For details on the station detection function, refer to 3-9 *Station Detection Function* in the user's manual.



Default setting

Station number	0	1	2	3	4	5	6	7	8	9	10	11	12	13	14	15
Rotary switch	0	1	2	3	4	5	6	7	8	9	A	B	C	D	E	F

■ Installation

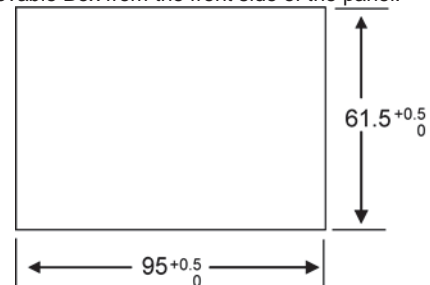
● Mounting to a Panel

To mount to a panel, use the mounting brackets and tool (screwdriver) that are included in the package.

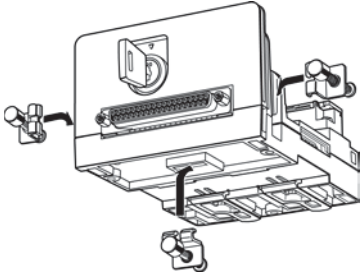
Note 1: Do not allow metal particles to enter the Box while work is being done on the panel.

- The mounting panel must be between 1.6 and 4.8 mm thick.
- Secure the mounting brackets with a uniform tightening torque of 0.5 to 0.6 N·m. Use a panel that is clean, undistorted, and strong enough to adequately withstand mounting the Box.

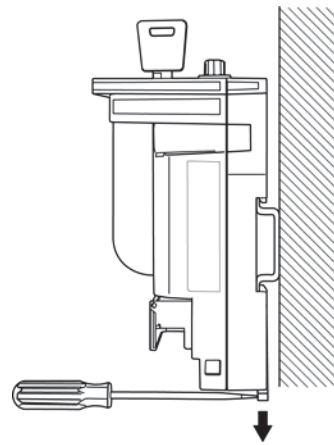
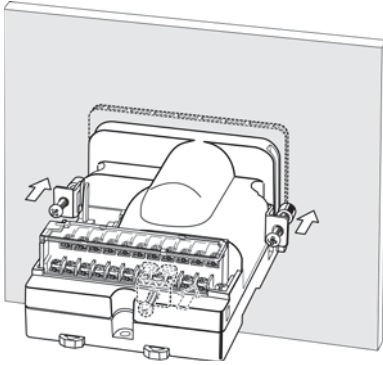
(1) Referring to the cutout dimensions in the following diagram, cut out a hole for embedding the Removable Box, and then insert the Removable Box from the front side of the panel.



(2) As shown in the following diagram, attach the mounting brackets to the Removable Box mounting holes or slots (3 places).

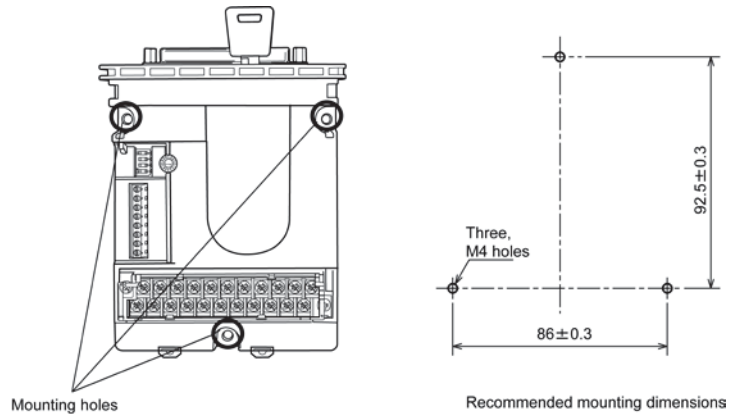


(3) From the back of the panel, hold the Removable Box to pull the mounting brackets toward you and tighten the mounting bracket screws to secure the Removable Box.



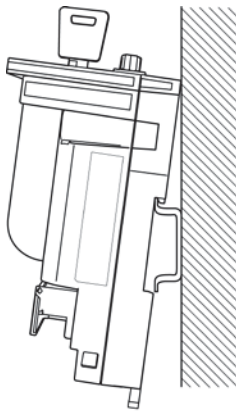
● Mounting to a Control Panel

Referring to the dimensions in the following diagram, cut three holes in a panel with a minimum thickness of 2 mm. Secure the Removable Box to the panel with screws using the screw mounting holes on the Removable Box.



● Mounting to a DIN Track

Catch the upper hook on the back of the Removable Box on the DIN Track, and push in the direction of the arrow and secure the Removable Box with the bottom latch. Attach End Plates to the right and left of the Removable Box so that it does not shift in either direction.



Note: When mounting the Removable Box to a DIN Track, be sure to secure the cable so that no load is placed on the connector. The Removable Box or DIN Track may be damaged if the cable places a load on the connector.

Note: To ensure that the Removable Box is mounted securely, use a panel with a thickness of at least 2 mm.

SUITABILITY FOR USE

OMRON shall not be responsible for conformity with any standards, codes, or regulations that apply to the combination of products in the customer's application or use of the products.

Take all necessary steps to determine the suitability of the product for the systems, machines, and equipment with which it will be used.

Please know and observe all prohibitions of use applicable to the products.

NEVER USE THE PRODUCTS FOR AN APPLICATION INVOLVING SERIOUS RISK TO LIFE OR PROPERTY WITHOUT ENSURING THAT THE SYSTEM AS A WHOLE HAS BEEN DESIGNED TO ADDRESS THE RISKS, AND THAT THE OMRON PRODUCTS ARE PROPERLY RATED AND INSTALLED FOR THE INTENDED USE WITHIN THE OVERALL EQUIPMENT OR SYSTEM.

See also product catalogs for Warranty and Limitations of Liability.

● Removing from a DIN Track

Remove the End Plates, and then insert a screwdriver in the latch on the base of the Removable Box and pull down.

OMRON

OMRON Corporation
Industrial Automation Company
Tokyo, JAPAN
Contact: www.ia.omron.com

Regional Headquarters
OMRON EUROPE B.V.
Wegalaan 67-69, 2132 JD
Hoofddorp
The Netherlands
Tel: (31)2356-81-300
Fax: (31)2356-81-388

OMRON ASIA PACIFIC
PTE. LTD.
No. 438A Alexandra Road
#05-05/08
(Lobby 2), Alexandra
Technopark, Singapore 119967
Tel: (65)6835-3011
Fax: (65)6835-2711

OMRON ELECTRONICS LLC
2895 Greenspoint Parkway, Suite 200
Hoffman Estates, IL 60169 U.S.A
Tel: (1)847-843-7900
Fax: (1)847-843-7787

OMRON (CHINA) CO.,LTD.
Room 2211, Bank of China Tower,
200 Yin Cheng Zhong Road,
PuDong New Area, Shanghai,
200120, China
Tel: (86)21-5037-2222
Fax: (86)21-5037-2200

Note: Specifications subject to change without notice.