

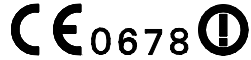
OMRON

形V690-HMG01A

IDシステム リードライトアンテナ

取扱説明書

- このたびは、本製品をお買い上げいただきまして、まことにありがとうございます。ご使用に際しては、次の内容をお守りください。
- ・電気の知識を有する専門家が取り扱ってください。
 - ・この取扱説明書をよくお読みになり、十分にご理解のうえ、正しくご使用ください。
 - ・この取扱説明書はいつでも参照できるように大切に保管してください。
 - ・詳細につきましては、ユーザーズマニュアルをご参照ください。



オムロン株式会社



© OMRON Corporation 2003 All Rights Reserved.

法規・規格

- 日本国内

特定小電力無線局 移動体識別用無線設備 (ARIB RCR STD-29 3.2版)
お客様での無線局免許は不要です。
- アメリカ

FCC (米国連邦通信委員会) Part15 Subpart C.
お客様での無線局免許は不要です。
FCC ID: E4E6CYCIDV6900101
米国内での使用は、以下の制限がございますので、十分ご注意ください。
・出力パワーモードをローパワーモード(2mモード)でご使用ください。
(工場出荷時の設定はローパワーモード(2mモード)です。)
出力パワーモードをハイパワーモード(5mモード)でご使用になられた場合、電波法(FCC)に違反し、処罰の対象となります。
- ヨーロッパ

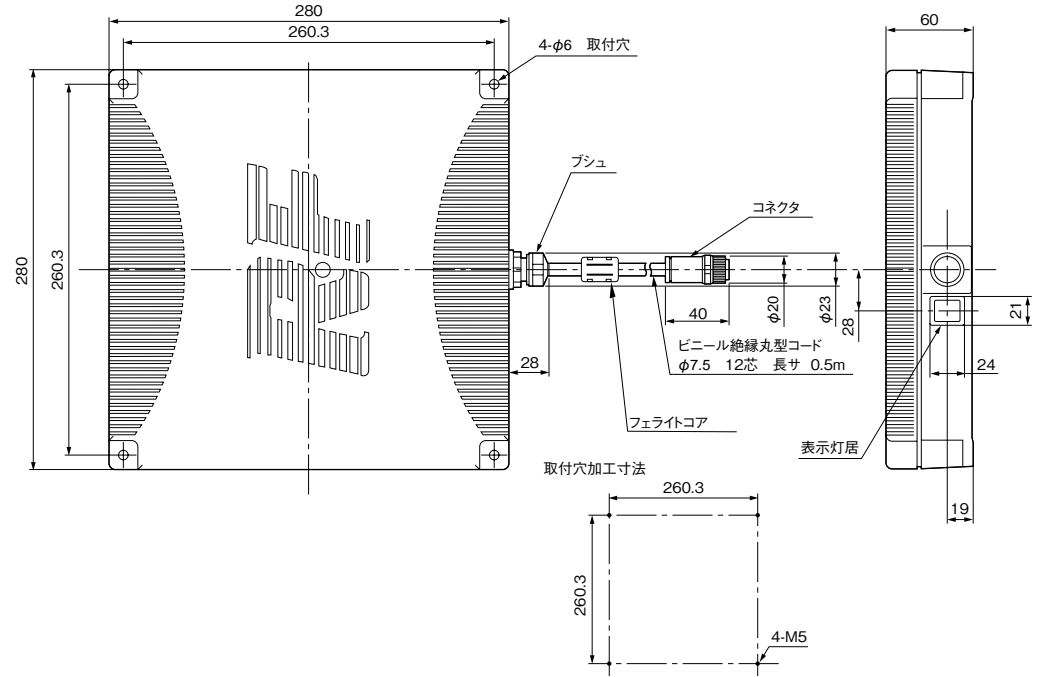
欧州無線-EMC規格 EC/R&TTE指令 (Radio and Telecommunication Terminal Equipment Directive 1999/5/EC)
お客様での無線局免許は不要で、以下の国で使用することができます。
アイスランド、アイルランド、イギリス、イタリア、オーストリア、オランダ、ギリシャ、スイス、スペイン、デンマーク、ノルウェー、フィンランド、フランス、ベルギー、ルクセンブルグ
上記の国での使用は、以下の制限がございますので、十分にご注意ください。
・電波チャネル選択を"5"でご使用ください。それ以外に設定しないてください。
(工場出荷時の設定は電波チャネル"5"です。)
電波チャネル選択を"5"以外でご使用になられた場合、電波法(R&TTE)に違反し、処罰の対象となります。
- その他の国について
お問い合わせください。

安全上の要点

安全に正しく使用いただくために、お使いになる前に必ず「取扱い方法を記載したマニュアル」をお読みになり、十分に理解してください。

- 使用環境について
爆発性ガス、引火性ガス、腐食性ガス、金属粉、粉じん等のあるところでは使用しないでください。
- 防水について
この製品は防水タイプではありません。そのため、水・油・薬品・有機溶剤がかかる環境では、製品の誤動作、損傷または発火につながる可能性があります。
- 製品の構造について
この製品のケースは取り外さないようにしてください。取り外した場合、二度と性能を果たさなくなる可能性があります。
- 第二世代小電力データ通信システム(無線LAN)等との干渉について
この機器の使用周波数2450MHz帯では、電子レンジ等の産業・科学・医療用機器のほか、無線LAN、構内無線局及び小電力無線局にて運用されており、電波干渉の可能性があります。また、携帯電話やPHSについても電波干渉の可能性があります。
この機器に付属している現品表示ラベルを本商品に、付属しているステッカを本商品近くに、目立つ場所に貼り付けてください。また、ステッカには連絡先を記入の上、記載内容をご確認、厳守ください。

■外形寸法



使用上の注意

- 下記の環境では使用しないでください。
 - ① 温度変化の激しい場所
 - ② 湿度が高く、結露の生じる恐れのある場所
 - ③ 水・油・薬品・有機溶剤がかかる場所
 - ④ 腐食性ガスのない場所
 - ⑤ ノイズの発生源周辺
特に、無線LAN、携帯電話等の無線機器
- 取り付けについて
 - ① 発熱量の高い機器(ヒータ、トランス、大容量の抵抗)の近くに取り付けることは避けてください。
 - ② 取付穴M5のネジ締めトルクは2.3N・m以下としてください。また、ネジロック剤等の有機溶剤はネジ締め部には塗装しないでください。ケースに割れが発生する可能性があります。
- 清掃について
 - ① 市販のアルコールまたはベンジンをご使用ください
 - ② シンナー類は使用しないでください。
- 接地は必ず行ってください。接地しない場合は正常動作しなくなる可能性があります。(D種接地工事)

●性能仕様

項目	仕様
絶縁抵抗	20MΩ以上(DC100Vメガにて) ケーブル端子一括とケース間
耐電圧	AC1000V(50/60Hz 1分間) ケーブル端子一括とケース間
保護構造	IP62(IEC60529 規格) ※コネクタを下向きに設置した場合
耐振動性	10~150Hz、複振幅0.7mm、50m/s ² 、XYZ 各方向、1掃引8分間で10掃引
耐衝撃性	150m/s ² 、XYZ 各方向3回、計18回
ケーブル長	0.5m、丸型コネクタ(防水仕様)付き
取付方法	M5ネジ締付け
質量	約 2.6 Kg
適用規格	R&TTE / FCC Part15 Subpart C

●表示灯

No	名称	機能	色	意味
1	P	電源	緑色	DC24V 供給時点灯
2	C	電波発信	赤色	電波発信時点灯
3	H	上位送信	黄色	上位機器にデータ送信時点灯
4	T	タグ送信	緑色	タグにデータ送信時点灯

ご使用に際してのご承諾事項

- ① 安全を確保する目的で直接的または間接的に人体を検出する用途に、本製品を使用しないでください。同用途には、当社センサカタログに掲載している安全センサをご使用ください。
 - ② 下記用途に使用される場合、当社営業担当者までご相談のうえ仕様書などにより確認いただくとともに、定格・性能に対し余裕を持った使い方や、万一故障があっても危険を最小にする安全回路などの安全対策を講じてください。
 - a) 屋外の用途、潜在的な化学的汚染あるいは電気の妨害を被る用途
またはカタログ、取扱説明書等に記載のない条件や環境での使用
 - b) 原子力制御設備、焼却設備、鉄道・航空・車両設備、医用機械、娯楽機械、安全装置、および行政機関や個別業界の規制に従う設備
 - c) 人命や財産に危険が及ぶうるシステム・機械・装置
 - d) ガス、水道、電気の供給システムや24時間連続運転システムなどの高い信頼性が必要な設備
 - e) その他、上記 a) ~ d) に準ずる、高度な安全性が必要とされる用途
- *上記は適合用途の条件の一部です。当社のベスト、総合カタログ・データシート等最新版のカタログ、マニュアルに記載の保証・免責事項の内容をよく読んでご使用ください。

オムロン株式会社 営業統轄事業部
東京都品川区大崎1-11-1 ゲートシティ大崎ウエストタワー14F (〒141-0032)

- 営業にご用の方も、技術的なお問い合わせの方も、フリーコールにお電話ください。音声ガイダンスが流れますので、案内に従って操作ください。
0120-919-066 (フリーコール)
携帯電話・PHSなどではご利用いただけませんので、この場合は下記電話番号へおかけください。
055-982-5015 (通話料がかかります)

[技術のお問い合わせ時間]

- 営業時間: 9:00~12:00 / 13:00~19:00 (土・日・祝祭日は17:00まで)
- 営業日: 年末年始を除く

上記フリーコール以外に 055-982-5002 (通話料がかかります)

におかけいただくことにより、直接センシング機器の技術窓口につながります。

[営業のお問い合わせ時間]

- 営業時間: 9:00~12:00 / 13:00~17:30
- 営業日: 土・日・祝祭日 / 春期・夏期・年末年始休暇を除く

●FAXによるお問い合わせは

お客様相談室 FAX055-982-5051

●その他のお問い合わせ先

納期・価格・修理・サンプル承認は貴社のお取引先、または貴社担当オムロン営業員にご相談ください。

①

■仕様 ●一般仕様

項目	仕様
発信周波数	2.450MHz帯(2434.25~2465.75MHz)
放射電力	10mW
電源電圧	DC24V+10% -15%
使用温度	-20~+60°C(氷結なきこと)
使用湿度	35~85%RH(結露なきこと)
保存湿度	-20~+60°C(氷結なきこと)
保存湿度	35~85%RH(結露なきこと)

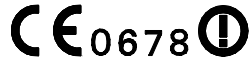
OMRON

Model V690-HMG01A

ID System Read/Write Antenna

INSTRUCTION SHEET

Thank you for selecting OMRON product. This sheet primarily describes precautions required in installing and operating the product.
 Before operating the product, read the sheet thoroughly to acquire sufficient knowledge of the product. For your convenience, keep the sheet at your disposal.



© OMRON Corporation 2003 All Rights Reserved.

PRECAUTION FOR SAFE USE

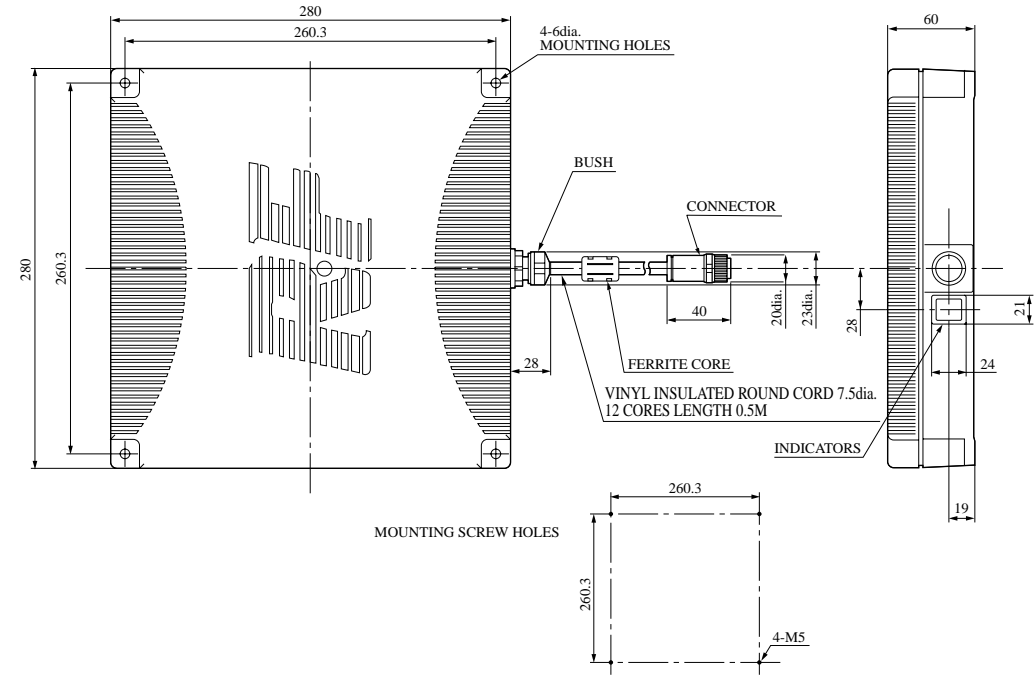
To use the Controller safely and at full capacity, be sure to read the Handling Instruction Manual carefully. You are requested to fully understand this system.

- (1)Environment
 - Do not expose V690-HMG01 to explosive gas, inflammable gas, corrosive gas, metallic powder, dust particle etc, etc.
- (2)Water-tight
 - This product is not water-tight.
 - V690-HMG01 may malfunction, suffer damage, or burn, in places where they may be exposed to water, oil, medicines, or organic solvent.
- (3)Enclosure of the product
 - Do not remove the casing of this product. Otherwise, the product may malfunction forever.

PRECAUTION FOR CORRECT USE

- (1)Do not use it in the following environment.
 - Places where the temperature varies heavily.
 - Places where the humidity is high and it condenses.
 - Where the antenna may get splashed with water, oil, chemicals or organic solvents.
 - Where the antenna is exposed to corrosive gases.
 - Where a noise-generating source is nearby.
- (2) Installation
 - Avoid setting up the unit near a highly heat-generating device (such as heater, transformer and large-capacity resistor).
 - Tighten the M5 mounting screws to a smaller torque than 2.3 N·m. Do not apply screw loctite and any other organic solvent to any other parts than the screws. The casing may get cracked.
- (3)Cleaning
 - Be sure to use the market alcohol and benzene.
 - Do not use the thinner.
- (4)Be sure to connect the grounding.
 - If the grounding is not connected, the read/write antenna may fail to function.

Dimensions



LAWS AND STANDARDS

1. United States
 - FCC Part15 Subpart C
 - FCC ID: E4E6CYCIDV6900101
 - This device complies with part 15 of the FCC Rules. Operation is subject to the following two conditions:
 - (1) this device may not cause harmful interference, and
 - (2) this device must accept any interference received, including interference that may cause undesired operation.

•Select only with "Low Power Mode(2m mode).
 (Default Setting is "Low(2m mode)."
 The use of "High power mode (5m mode)" is not allowed by FCC.
 whose rule has penalty clause.

2. Europe
 - EC/R&TTE Directive (Radio and Telecommunication Terminal Equipment Directive 1999/5/EC)
 - The V690 is allowed to use: Austria, Belgium, Denmark, Finland, France, Greece, Iceland, Ireland, Italy, Luxembourg, Netherlands, Norway, Spain, Switzerland, UK.
 - Select only radio wave channel"5". Do not use theV690 in the other channels.
 (Default Setting is "5.")
 - To use V690 in channels except channel 5 is not allowed by Radio laws of each country, which may have penalty clause.

3. For the use in other countries
 - Please contact our sales representatives.

Specifications

General specification

Item	Specifications
Transmission Frequency	2434.25~2465.75MHz
Emission power	10mW
Power supply	24V DC +10% / -15%
Ambient temperature	-20 to +60°C (with no icing)
Ambient humidity	35 to 85% (with no condensation)

Performance specifications

Item	Specification
Insulation resistance	20 MΩ min. (at 100V DC) Between cable terminals and case
Dielectric strength	1000V AC 50/60Hz for 1 min Between cable terminals and case
Enclosure rating	IP62 (when placing the connector side down)
Vibration resistance	Durable at 10 to 150Hz Double amplitude less than 0.7mm 10 sweeps for 8 minutes each in 3 directions.
Shock resistance	150m/s ² , 3 times in 6 directions
Cable length	0.5m with a watertight connector
Setup method	Mounting on DIN rail or fixed with M5 screws
Weight	About 2.6Kg
Applied standards	R&TTE / FCC Part15 Subpart C

Indicator

No	Name	Color	Meaning
1	P	Green	Remains lit when the power is turned on
2	C	Red	Lit when the antenna sends an elec tromagnetic wave
3	H	Yellow	Lit when the antenna sends the data to a Host computer
4	T	Green	Lit when the antenna sends the data to a tag

Suitability for Use

THE PRODUCTS CONTAINED IN THIS SHEET ARE NOT SAFETY RATED. THEY ARE NOT DESIGNED OR RATED FOR ENSURING SAFETY OF PERSONS, AND SHOULD NOT BE RELIED UPON AS A SAFETY COMPONENT OR PROTECTIVE DEVICE FOR SUCH PURPOSES. Please refer to separate catalogs for OMRON's safety rated products.

OMRON shall not be responsible for conformity with any standards, codes, or regulations that apply to the combination of the products in the customer's application or use of the product.

Take all necessary steps to determine the suitability of the product for the systems, machines, and equipment with which it will be used. Know and observe all prohibitions of use applicable to this product.

NEVER USE THE PRODUCTS FOR AN APPLICATION INVOLVING SERIOUS RISK TO LIFE OR PROPERTY WITHOUT ENSURING THAT THE SYSTEM AS A WHOLE HAS BEEN DESIGNED TO ADDRESS THE RISKS, AND THAT THE OMRON PRODUCT IS PROPERLY RATED AND INSTALLED FOR THE INTENDED USE WITHIN THE OVERALL EQUIPMENT OR SYSTEM. See also Product catalog for Warranty and Limitation of Liability.

- EUROPE
 - OMRON EUROPE B.V. Sensor Business Unit
 - Carl-Benz Str.4, D-71154 Nufringen Germany
 - Phone:49-7032-811-0 Fax: 49-7032-811-199
 - NORTH AMERICA
 - OMRON ELECTRONICS LLC
 - One Commerce Drive Schaumburg,IL 60173-5302 U.S.A
 - Phone:1-847-843-7900 Telephone Consultation
 - 1-800-55-OMRON Fax : 1-847-843-7787
 - ASIA-PACIFIC
 - OMRON ASIA PACIFIC PTE LTD
 - 83 Clemenceau Avenue,#11-01 UE Square,Singapore 239920
 - Phone : 65-6-835-3011 /Fax :65-6-835-2711
- OMRON Corporation**