

OMRON

形V690-L01

IDシステム RS-422A/485リンクユニット

取扱説明書

このたびは、本製品をお買い上げいただきまして、まことにありがとうございます。ご使用に際しては、次の内容をお守りください。

- ・電気の知識を有する専門家がお取り扱いください。
- ・この取扱説明書をよくお読みになり、十分にご理解のうえ、正しくご使用ください。
- ・この取扱説明書はいつでも参照できるように大切に保管してください。
- ・詳細につきましては、ユーザーズマニュアルをご参照ください。



オムロン株式会社



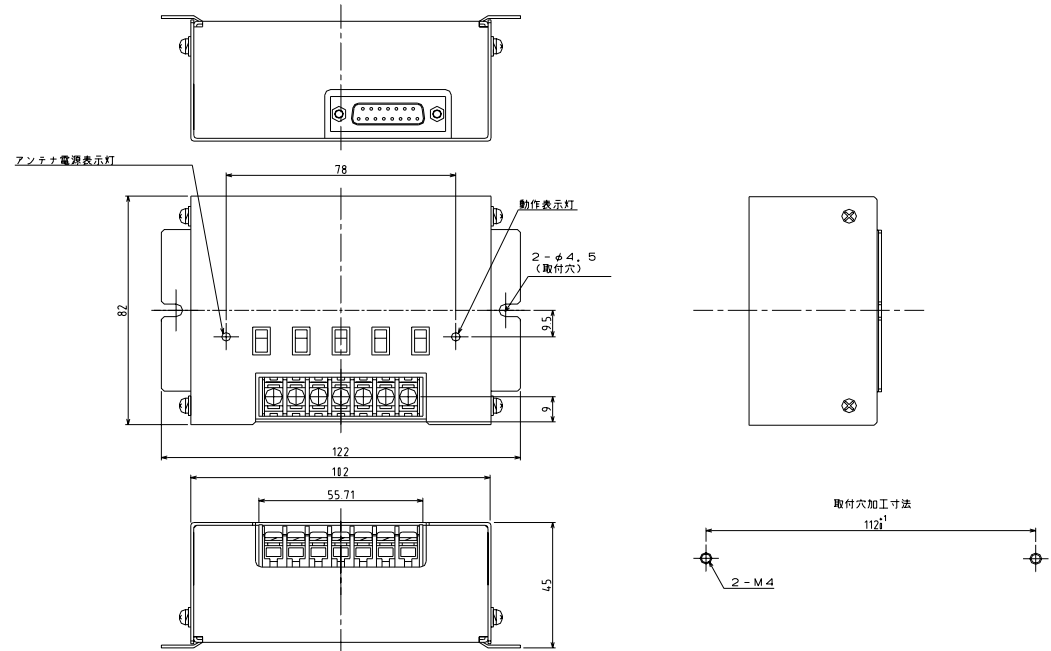
© OMRON Corporation 2003 All Rights Reserved.

- (3) 清掃について
- ① 市販のアルコールまたはベンジンをご使用ください。
 - ② シンナー類は使用しないでください。
- (4) 接地は必ず行ってください。接地しない場合は正常動作しなくなる可能性があります。(D種接地工事)

仕様

項目	仕様
インターフェース	RS-422A, RS-485
電源電圧	DC24V+10% / -15%
消費電力	6W以下
使用温度	0~+55℃(氷結なきこと)
使用湿度	35~85%RH(結露なきこと)
保存温度	-10~+65℃(氷結なきこと)
保存湿度	35~85%RH(結露なきこと)
絶縁抵抗	20MΩ以上(100Vメガにて) GRを除く端子一括とケース
耐電圧	AC1000V 50/60Hz 1分間検知電流 20mA以下 GRを除く端子一括とケース
保護構造	IP30(IEC60529)*専用ケーブル形V690 -A5□のコネクタと接続時
耐振動	10~150Hz、片振幅0.35mm、加速度上限 50m/s ² 、X、Y、Z各方向掃引時間各8min 掃引回数10回
耐衝撃	150m/s ² 、X、Y、Z各方向3回 計18回
接地	D種接地
質量	450g以下
適用規格	EMC:EN61000-6-2, EN61000-6-4

■外形寸法



安全上の要点

安全に正しくご使用いただくために、お使いになる前に必ず「取扱い方法を記載したマニュアル」をお読みになり、十分に理解してください。

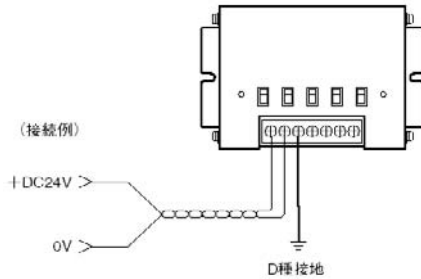
- (1) 使用環境について
爆発性ガス、引火性ガス、腐食性ガス、金属粉、粉じん等のあるところでは使用しないでください。
- (2) 防水について
この製品は防水タイプではありません。そのため、水・油・薬品・有機溶剤がかかる環境では、製品の誤動作、損傷または発火につながる可能性があります。
- (3) 製品の構造について
この製品のケースは取り外さないようにしてください。取り外した場合、二度と性能を果たさなくなる可能性があります。

使用上の注意

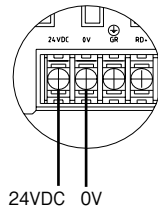
- (1) 下記の環境では使用しないでください。
- ① 温度変化の激しい場所
 - ② 湿度が高く、結露の生じる恐れのある場所
 - ③ 水・油・薬品・有機溶剤がかかる場所
 - ④ 腐食性ガスのない場所
 - ⑤ ノイズの発生源周辺
- 特に、無線LAN、携帯電話等の無線機器
- (2) 取り付けについて
- ① 発熱量の高い機器(ヒータ、トランス、大容量の抵抗)の近くに取付けることは避けてください。
 - ② 曲げ等の無理な力が加わらないように、平坦な面上に取付けてください。スプリングワッシャと平ワッシャをご使用の上、M4のねじ2個にて取付けてください。締め付けトルクは1.2N・m [約12kgf・cm]です。

■電源・接地線の接続

電源線、接地線は図の様に接続してください。GR端子は必ずD種接地を行ってください。



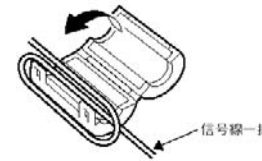
端子部拡大図



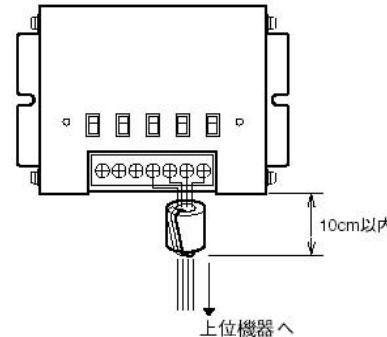
■信号線の接続

ノイズ抑制のため、付属のフェライトコアを取付けて使用してください。取付けは下記のように行います。

- ① 信号線を配線してください。
- ② 信号線を一括にして、フェライトコアに巻き付けてください。フェライトコアの位置は、リンクユニットから10cm以内に行ってください。



- ③ フェライトコアを筒状に閉じ、プチッと音がするまでロックをかけてください。



ご使用に際してのご承諾事項

- ① 安全を確保する目的で直接的または間接的に人体を検出する用途に、本製品を使用しないでください。同用途には、当社センサカタログに掲載している安全センサをご使用ください。
 - ② 下記用途に使用される場合、当社営業担当者までご相談のうえ仕書などにより確認いただくとともに、定格・性能に対し余裕を持った使い方や、万一故障があっても危険を最小にする安全回路などの安全対策を講じてください。
 - a) 屋外の用途・潜在的な化学的汚染あるいは電氣的妨害を被る用途
またはカタログ、取扱説明書等に記載のない条件や環境での使用
 - b) 原子力制御設備、焼却設備、鉄道・航空・車両設備、医用機械、娯楽機械、安全装置、および行政機関や個別業界の規制に従う設備
 - c) 人命や財産に危険が及ぶシステム・機械・装置
 - d) ガス、水道、電気の供給システムや24時間連続運転システムなどの高い信頼性が必要な設備
 - e) その他、上記 a) ~ d) に準ずる、高度な安全性が必要とされる用途
- *上記は適合用途の条件の一部です。当社のベスト、総合カタログ・データシート等最新版のカタログ、マニュアルに記載の保証・免責事項の内容をよく読んでご使用ください。

オムロン株式会社 営業統轄事業部
東京都品川区大崎1-11-1 ゲートシティ大崎ウエストタワー14F (〒141-0032)

- 営業にご用の方、技術的なお問い合わせの方も、フリーコールにお電話ください。音声ガイダンスが流れますので、案内に従って操作ください。
0120-919-066 (フリーコール)
- 携帯電話・PHSなどではご利用いただけませんので、その場合は下記電話番号へおかけください。
055-982-5015 (通話料がかかります)

- [技術のお問い合わせ時間]
- 営業時間: 9:00~12:00 / 13:00~19:00(土・日・祝祭日は17:00まで)
 - 営業日: 年末年始を除く
- 上記フリーコール以外に 055-982-5002 (通話料がかかります) におかけいただくことにより、直接センシング機器の技術窓口につながります。

- [営業のお問い合わせ時間]
- 営業時間: 9:00~12:00 / 13:00~17:30
 - 営業日: 土・日・祝祭日 / 春期・夏期・年末年始休暇を除く

- FAXによるお問い合わせは
お客様相談室 FAX055-982-5051

- その他のお問い合わせ先
納期・価格・修理・サンプル・承認は貴社のお取引先、または貴社担当オムロン営業員にご相談ください。

(D)

OMRON

Model V690-L01

ID System RS-422A/485 Link Unit

INSTRUCTION SHEET

Thank you for selecting OMRON product. This sheet primarily describes precautions required in installing and operating the product.
Before operating the product, read the sheet thoroughly to acquire sufficient knowledge of the product. For your convenience, keep the sheet at your disposal.

TRACEABILITY INFORMATION:

Representative in EU:
Omron Europe B.V.
Wegalaan 67-69
2132 JD Hoofddorp,
The Netherlands

Manufacturer:
Omron Corporation,
Sensing Devices Division H.Q.
& Application Sensors Division
Shiokoji Horikawa, Shimogyo-ku,
Kyoto, 600-8530 JAPAN

The following notice applies only to products that carry the CE mark:
Notice:
This is a class A product. In residential areas it may cause radio interference, in which case the user may be required to take adequate measures to reduce interference.

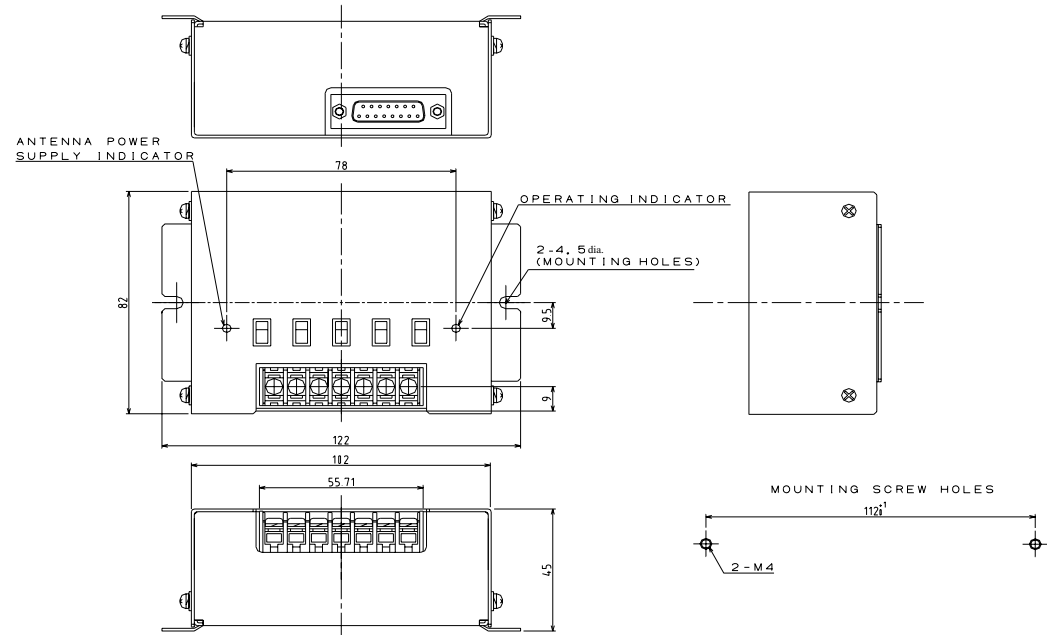
© OMRON Corporation 2003 All Rights Reserved.



Specifications

Item	Specifications
Interface	RS-422A, RS-485
Power consumption	6W max.
Power supply	24V DC +10% / -15%
Operating temperature	0 to +55°C (with no icing)
Operating humidity	35 to 85% (with no condensation)
Storage temperature	-10 to +65°C (with no icing)
Storage humidity	35 to 85% (with no condensation)
Insulation resistance	20 MΩ min. (at 100V DC) Between case and cable terminals without GR
Dielectric strength	1000V AC 50/60Hz for 1 min Between cable terminals and case
Enclosure rating	IP30 (when placing the connector side down)
Vibration resistance	Durable at 10 to 150Hz Double amplitude less than 0.7mm The maximum acceleration 50 m/s ² 10 sweeps for 8 minutes each in 3 directions.
Shock resistance	150m/s ² , 3 times in 6 directions
Ground	ground to 100Ω or less
Weight	less than 450g
Applied standard	EMC:EN61000-6-2,EN61000-6-4

Dimensions



PRECAUTION FOR SAFE USE

To use the Controller safely and at full capacity, be sure to read the Handling Instruction Manual carefully. You are requested to fully understand this system.

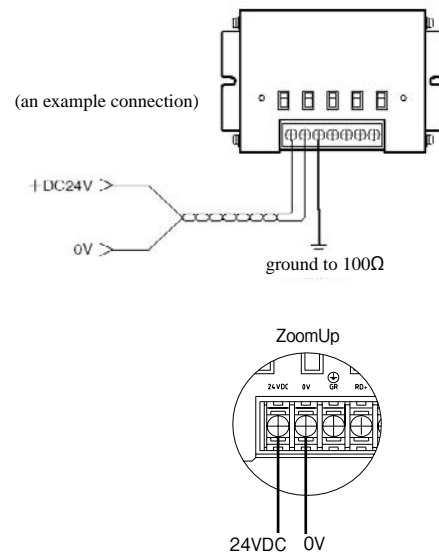
- Environment**
Do not expose V690-L01 to explosive gas, inflammable gas, corrosive gas, metallic powder, dust particles etc., etc.
- Water-tight**
This product is not water-tight.
V690-L01 may malfunction, suffer damage, or burn, in places where they may be exposed to water, oil, medicines, or organic solvent.
- Enclosure of the product**
Do not remove the casing of this product. Otherwise, the product may malfunction forever.

PRECAUTION FOR CORRECT USE

- Do not use it in the following environment.
 - Places where the temperature varies heavily.
 - Places where the humidity is high and it condenses.
 - Where the antenna may get splashed with water, oil, chemicals or organic solvents.
 - Where the antenna is exposed to function.
 - Where a noise-generating source is nearby.
- Installation**
 - Avoid setting up the unit near a highly heat-generating device (such as heater, transformer and large-capacity resistor).
 - Tighten the M4 mounting screws to a smaller torque than 1.2N·m.
- Cleaning**
 - Be sure to use the market alcohol and benzene.
 - Do not use the thinner.
- Be sure to connect the grounding.
If the grounding is not connected, the read/write antenna may fail to function.

How to connect power supply wire and ground wire

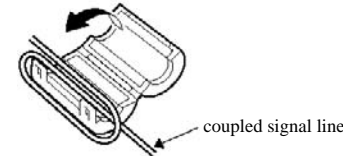
Power supply wire and ground wire must be connect shown below.
GR terminal must be connect ground to 100Ω



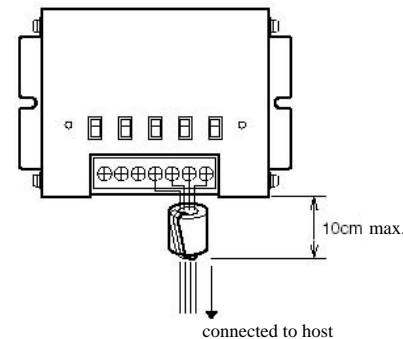
How to connect signal wire

The ferrite core (supplied with the controller) must be attached to the signal line to control noise.

- Please connect a signal line.
- The signal line looped one turn inside the ferrite core.
The ferrite core can be connected within 10cm from link unit.



- Please close a ferrite core, and lock it.



Suitability for Use

THE PRODUCTS CONTAINED IN THIS SHEET ARE NOT SAFETY RATED. THEY ARE NOT DESIGNED OR RATED FOR ENSURING SAFETY OF PERSONS, AND SHOULD NOT BE RELIED UPON AS A SAFETY COMPONENT OR PROTECTIVE DEVICE FOR SUCH PURPOSES. Please refer to separate catalogs for OMRON's safety rated products.

OMRON shall not be responsible for conformity with any standards, codes, or regulations that apply to the combination of the products in the customer's application or use of the product.

Take all necessary steps to determine the suitability of the product for the systems, machines, and equipment with which it will be used. Know and observe all prohibitions of use applicable to this product.

NEVER USE THE PRODUCTS FOR AN APPLICATION INVOLVING SERIOUS RISK TO LIFE OR PROPERTY WITHOUT ENSURING THAT THE SYSTEM AS A WHOLE HAS BEEN DESIGNED TO ADDRESS THE RISKS, AND THAT THE OMRON PRODUCT IS PROPERLY RATED AND INSTALLED FOR THE INTENDED USE WITHIN THE OVERALL EQUIPMENT OR SYSTEM. See also Product catalog for Warranty and Limitation of Liability.

■ EUROPE
OMRON EUROPE B.V. Sensor Business Unit
Carl-Benz Str.4, D-71154 Nufringen Germany
Phone:49-7032-811-0 Fax: 49-7032-811-199

■ NORTH AMERICA
OMRON ELECTRONICS LLC
One Commerce Drive Schaumburg,IL 60173-5302 U.S.A
Phone:1-847-843-7900 Telephone Consultation
1-800-55-OMRON Fax : 1-847-843-7787

■ ASIA-PACIFIC
OMRON ASIA PACIFIC PTE LTD
83 Clemenceau Avenue,#11-01 UE Square,Singapore 239920
Phone : 65-6-835-3011 /Fax :65-6-835-2711

OMRON Corporation