

OMRON

形 V700-H02

IDシステム リードライトアンテナ

取扱説明書

このたびは、本製品をお買い上げいただきまして、まことにありがとうございます。ご使用に際しては、次の内容をお守りください。
 ・電気の知識を有する専門家がお取り扱いください。
 ・この取扱説明書をよくお読みになり、十分にご理解のうえ、正しくご使用ください。
 ・この取扱説明書はいつでも参照できるよう大切に保管してください。
 ・詳細につきましては、ユーザーズマニュアルをご参照ください。

オムロン株式会社



© OMRON Corporation 2003 All Rights Reserved.

- ③ 水・油・薬品・有機溶剤のかかる場所
 - ④ 腐食性ガスのある場所
 - ⑤ ノイズの発生源周辺
- (2) 本製品は当社製形V700IDコントローラと接続しなければご使用できません。IDコントローラについては「取扱い方法を記載したマニュアル」をご確認ください。
- (3) 清掃について
 ① 市販のアルコールまたはベンジンをご使用ください。
 ② シンナー類は使用しないでください。
- (4) その他
 ① ケーブルに付いているフェライトコアは外さないでください。
 ② ケーブルの曲げは避けて下さい。またケーブルだけ持ち本体に荷重のかかる状態にはしないでください。
 ③ 取付穴M4のネジ締めトルクは1.2N・m以下としてください。また、ネジロック剤等の有機溶剤はネジ締め部には塗装しないでください。ケースに割れが発生する可能性があります。

仕様

● 一般仕様

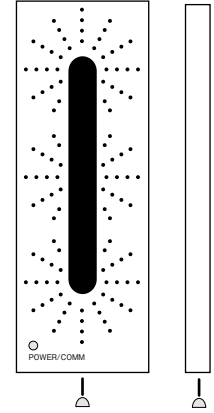
項目	仕様
発振周波数	125kHz
使用周囲温度(受信時)	-20~+55℃ (氷結のないこと)
保存周囲温度(非通電時)	-35~+65℃ (氷結のないこと)
使用周囲湿度(受信時)	35~85%RH (結露なきこと)

● 性能仕様

項目	仕様
絶縁抵抗	ケーブル端子とケース間20MΩ以上 (DC500Vメガにて)
耐電圧	ケーブル端子とケース間 AC1000V 50/60 Hz 1分間にて漏れ電流1mA以下
耐振動	10~150Hz、複振幅1.5mmの振動を X,Y,Z各方向に1掃引8分間で2掃引印加し異常ないこと
耐衝撃	300m/s ² の衝撃をX,Y,Z各方向に各3回計18回印加し異常ないこと
保護構造	IEC60529規格 IP40
ケーブル長	0.1m
中継ケーブル (別売)	形V700-A40 (2m) 形V700-A41 (3m) 形V700-A42 (5m) 形V700-A43 (10m) 形V700-A44 (20m) 形V700-A45 (30m) (延長最大距離50.1m)
適用規格	FCC Part15 Subpart C
質量	約1800g

■ 各部の名称

広領域アンテナ V700-H02



● 表示灯

No	名称	機能	意味
1	POWER	電源表示	緑色 : 電源投入時点灯
2	COMM	動作状態表示	橙色 : タグとの通信中に点灯

警告

■ 感電注意

リードライトアンテナ形V700-H02の裏ブタは開けないで下さい。感電する恐れがあります。

警告

誤った取扱いをすると、死亡または重傷を負う可能性が想定される場合を示します。

安全上の要点

安全に正しくご使用いただくために、お使いになる前に必ず「取扱い方法を記載したマニュアル」をお読みになり、十分に理解してください。

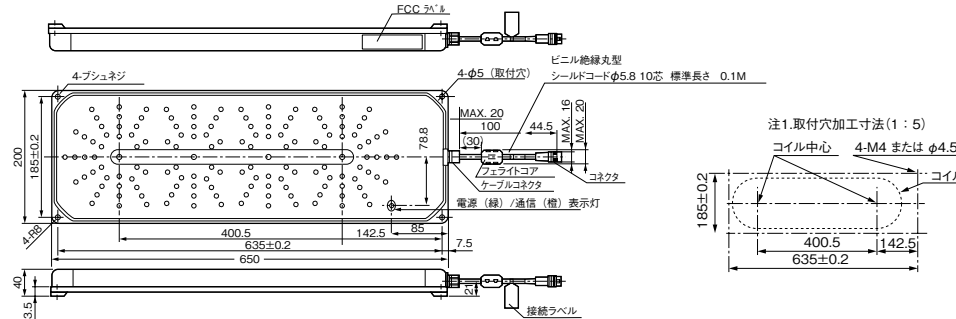
(1) 使用環境について
 爆発性ガス、引火性ガス、腐食性ガス等のあるところでは使用しないでください。

(2) 防水について
 この製品は防水タイプではありません。そのため、水・油・薬品・有機溶剤がかかる環境では、製品の誤動作、損傷または発火につながる可能性があります。

使用上の注意

- (1) 下記の環境では使用しないでください。
 - ① 温度変化の激しい場所
 - ② 湿度が高く、結露の生じる恐れのある場所

■ 外形寸法



形V700-A4□ 注. L1長さによる形式の表示は次のとおり

形式	L1長さ(mm)
V700-A40	2000
V700-A41	3000
V700-A42	5000
V700-A43	10000
V700-A44	20000
V700-A45	30000

ご使用に際してのご承諾事項

- ① 安全を確保する目的で直接的または間接的に人体を検出する用途に、本製品を使用しないでください。同用途には、当社センサカタログに掲載している安全センサをご使用ください。
 - ② 下記用途に使用される場合、当社営業担当者までご相談のうえ仕様書などにより確認いただくとともに、定格・性能に対し余裕を持った使い方や、万一故障があっても危険を最小にする安全回路などの安全対策を講じてください。
 - a) 屋外の用途、潜在的な化学的汚染あるいは電気的妨害を被る用途
またはカタログ、取扱説明書等に記載のない条件や環境での使用
 - b) 原子力制御設備、焼却設備、鉄道・航空・車両設備、医用機械、娯楽機械、安全装置、および行政機関や個別業界の規制に従う設備
 - c) 人命や財産に危険が及ぶシステム・機械・装置
 - d) 水道、電気、電気の供給システムや24時間連続運転システムなどの高い信頼性が必要な設備
 - e) その他、上記 a) ~ d) に準ずる、高度な安全性が必要とされる用途
- * 上記は適合用途の条件の一部です。当社のベスト、総合カタログ・データシート等最新版のカタログ、マニュアルに記載の保証・免責事項の内容をよく読んでご使用ください。

オムロン株式会社 営業統轄事業部
 東京都品川区大崎1-11-1 ゲートシティ大崎ウエストタワー14F (〒141-0032)

- 営業にご用の方、技術的なお問い合わせの方も、フリーコールにお電話ください。音声ガイダンスが流れますので、案内に従って操作ください。
0120-919-066 (フリーコール)
携帯電話・PHSなどをご利用いただけませんので、その場合は下記電話番号へおかけください。
055-982-5015 (通話料がかかります)
- [技術のお問い合わせ時間]
 ■ 営業時間: 9:00~12:00 / 13:00~19:00 (土日・祝祭日は17:00まで)
 ■ 営業日: 年末年始を除く
 上記フリーコール以外に 055-982-5002 (通話料がかかります) おかけいただくことにより、直接センシング機器の技術窓口につながります。
- [営業のお問い合わせ時間]
 ■ 営業時間: 9:00~12:00 / 13:00~17:30
 ■ 営業日: 土・日・祝祭日 / 春期・夏期・年末年始休暇を除く

● FAXによるお問い合わせは
 お客様相談室 FAX055-982-5051

● その他のお問い合わせ先
 納期・価格・修理・サンプル・承認書は貴社のお取引先、または貴社担当オムロン営業員にご相談ください。

①

OMRON

Types V700-H02

ID System Read /Write Antenna

INSTRUCTION SHEET

Thank you for selecting OMRON product. This sheet primarily describes precautions required in installing and operating the product.

Before operating the product, read the sheet thoroughly to acquire sufficient knowledge of the product. For your convenience, keep the sheet at your disposal.

© OMRON Corporation 2003 All Rights Reserved.

PRECAUTIONS FOR CORRECT USE

- (1) Do not use in the following environment
 - ① Places where the temperature varies heavily.
 - ② Places where the humidity is high and it condenses.
 - ③ Where the antenna may get splashed with water, oil, chemicals or organic solvents.
 - ④ Where the antenna is exposed to corrosive gases.
 - ⑤ Where a noise-generating source is nearby.
- (2) The antenna can be used when connected with the V700 ID Controller made by OMRON. Refer to the ID Controller Handling Instruction Manual.
- (3) Cleaning
 - ① Be sure to use the market alcohol and benzene.
 - ② Do not use the thinner.
- (4) Others
 - ① Do not remove the ferrite core from the cables.
 - ② Avoid bending the cable. Do not hold the cable itself to carry the unit.
 - ③ Tighten the M4 mounting screws to a smaller torque than 1.2N·m. Do not apply screw loctite and any other organic solvent to any other parts than the screws. The casing may get cracked.

Specifications

General specifications

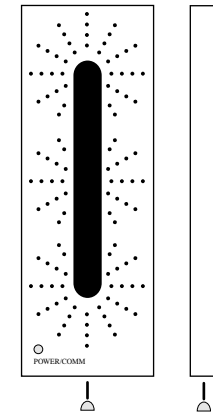
Item	Specifications
Oscillating frequency	125kHz
Ambient operating temperature (in communication)	-20 to +55°C (no freezing)
Ambient storage temperature (off power)	-35 to +65°C (no freezing)
Ambient operating humidity (in communication)	35 to 85%RH(no condensation)

Performance specifications

Item	Specifications
Insulation resistance	20 MΩ min. between cable terminal and casing (with 500V DC megger)
Dielectric strength	Leakage current of 1mA max. by applying 1000VAC, 50/60 Hz power for 1minute between cable terminal and casing
Vibration resistance	Durable at 10 to 150Hz Double amplitude less than 1.5mm 2 sweeps for 8 minutes each in 3 directions
Shock resistance	Durable at 300m/s ² , 3 times in 3 directions
Enclosure rating	IEC60529 IP40
Cable length	0.1m
Extension cable (option)	ModelV700-A40(2 m) ModelV700-A43(10m) ModelV700-A41(3 m) ModelV700-A44(20m) ModelV700-A42(5 m) ModelV700-A45(30m) (Extendible up to50.1m)
Applied standards	FCC Part15 Subpart C
Weight	About 1800g

Names of parts

Wide-range antenna
V700-H02



Indicators

No	Name	Function	Meaning
1	POWER	Power indication	Green : Stays on while the power is on
2	COMM	Operation indication	Orange : Stays on while in communication with the tag

Suitability for Use

THE PRODUCTS CONTAINED IN THIS SHEET ARE NOT SAFETY RATED. THEY ARE NOT DESIGNED OR RATED FOR ENSURING SAFETY OF PERSONS, AND SHOULD NOT BE RELIED UPON AS A SAFETY COMPONENT OR PROTECTIVE DEVICE FOR SUCH PURPOSES. Please refer to separate catalogs for OMRON's safety rated products.

OMRON shall not be responsible for conformity with any standards, codes, or regulations that apply to the combination of the products in the customer's application or use of the product.

Take all necessary steps to determine the suitability of the product for the systems, machines, and equipment with which it will be used. Know and observe all prohibitions of use applicable to this product.

NEVER USE THE PRODUCTS FOR AN APPLICATION INVOLVING SERIOUS RISK TO LIFE OR PROPERTY WITHOUT ENSURING THAT THE SYSTEM AS A WHOLE HAS BEEN DESIGNED TO ADDRESS THE RISKS, AND THAT THE OMRON PRODUCT IS PROPERLY RATED AND INSTALLED FOR THE INTENDED USE WITHIN THE OVERALL EQUIPMENT OR SYSTEM. See also Product catalog for Warranty and Limitation of Liability.

EUROPE

OMRON EUROPE B.V. Sensor Business Unit
Carl-Benz Str.4, D-71154 Nufringen Germany
Phone:49-7032-811-0 Fax: 49-7032-811-199

NORTH AMERICA

OMRON ELECTRONICS LLC
One Commerce Drive Schaumburg,IL 60173-5302 U.S.A
Phone:1-847-843-7900 Telephone Consultation
1-800-55-OMRON Fax : 1-847-843-7787

ASIA-PACIFIC

OMRON ASIA PACIFIC PTE LTD
83 Clemenceau Avenue,#11-01 UE Square,Singapore 239920
Phone : 65-6-835-3011 /Fax :65-6-835-2711

OMRON Corporation

WARNING

Attention to electric shock!

Do not open the back cover of the V700-H02 read/write antenna. You may get an electric shock.

WARNING

Indicates a potentially hazardous situation which, if not avoided, may result in death or serious injury.

PRECAUTIONS FOR SAFE USE

To use the antenna safely and at full capacity, be sure to read the Handling Instruction manual carefully. You are requested to fully understand this system.

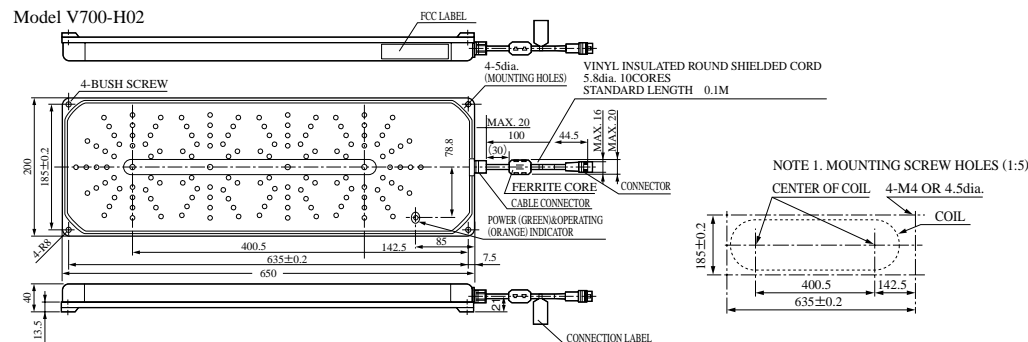
(1)Environment

Do not expose V700-H02 to explosive gas, inflammable gas, corrosive gas, etc.

(2)Water-tight

The cable and connector of V700-H02 are not watertight. V700-H02 may malfunction, suffer damage, or burn, in places where they may be exposed to water, oil, medicines, or organic solvent.

Dimensions



Model V700-A4 NOTE1.NOMENCLATURE

Model	L1LENGTH (mm)
V700-A40	2000
V700-A41	3000
V700-A42	5000
V700-A43	10000
V700-A44	20000
V700-A45	30000

