

OMRON

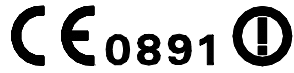
V700-HMD11 形 V700-HMD11-R

IDシステム リーダライタ

取扱説明書

このたびは、本製品をお買い上げいただきまして、まことにありがとうございます。ご使用に際しては、次の内容をお守りください。

- 電気の知識を有する専門家がお取り扱いください。
- この取扱説明書をよくお読みになり、十分にご理解のうえ、正しくご使用ください。
- この取扱説明書はいつでも参照できるように保管してください。
- 詳細につきましては、ユーザーズマニュアルをご参照ください。



オムロン株式会社



© OMRON Corporation 2003 All Rights Reserved.

安全上のご注意

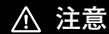
●安全に使用していただくための表示と意味について

本書では、本装置を安全に使用していただくために、注意事項を次のような表示と図記号で示しています。ここで示した注意事項は、安全に関する重大な内容です。必ず守ってください。表示と意味は次のとおりです。



注意 正しい取扱いをしなければ、この危険のために、時に軽傷・中程度の傷害を負ったり、あるいは物的損害を受ける恐れがあります。

●警告表示



指定のACアダプタ(形V600-A20)以外は使用しないで下さい。製品の誤動作・損傷・または発火につながる恐れがあります。



安全上の要点

以下に示す項目は安全を確保するために、必ず守ってください。

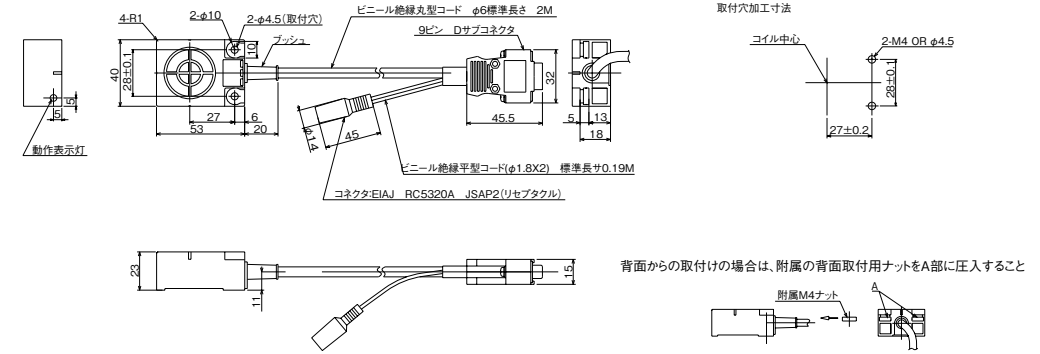
- 引火性・爆発性ガスの環境では使用しないでください。
- 変なにおいや音がする、外側が非常に熱くなる、煙が出るなどの異常が起こった場合、すぐに使用を中止し、電源を切ってください。
- 本体を落としたり、破損したりしたときは、電源を切ってお買い上げの販売店、または当社支店・営業までご連絡下さい。

使用上の注意

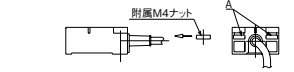
- 設置環境について
次のような場所には設置、放置しないでください。
 - 直射日光の当る場所
 - 腐食性ガス、塵埃、金属粉、塩分のある場所
 - 使用温度が仕様で定められる範囲を超える場所
 - 温度変化が急激で結露する場所
 - 湿度が高く、結露する恐れのある場所
 - 仕様で定められる以上の振動や衝撃が本体に直接伝わる場所
 - 水・油・化学薬品の飛沫がある場所
- 取付けについて
(1)この製品は125kHzの周波数帯を使用しIDタグと通信を行っており、トランスミッタ、モータ装置、電源(電源IC)などのなかにはIDタグとの通信に影響を与える電波(ノイズ)を発生するものがあります。このようなものの近くで使用になる場合には、事前に影響を確認してください。
(2)ノイズの影響を最小限とするため、周辺に配置された金属体はD種接地をしてください。
- 配線作業について
(1)配線作業、ケーブルの着脱をするときは必ず電源を切ってください。
(2)高圧線や動力線と同一配線管で使用しないで下さい。
(3)静電気による破損を防ぐため、端子部やコネクタ内部の信号線に触れる場合は、リストラップなどを使用して、帯電防止措置を行ってください。
- ねじ止め用接着剤について
(1)ねじ止め用接着剤(ねじロック)は樹脂部分を劣化させ、割れを発生させる可能性がありますので、樹脂部分のねじや、樹脂製ワッシャーの部分に使用しないでください。
- 清掃について
(1)ソルナ、ベンジン等の有機溶剤は樹脂部分やケース塗装を溶かしますので、使用しないで下さい。

■外形寸法

*1)形V700-HMD11-Rの場合、下記外形寸法図から、コードが変更になります。
変更内容:コード「ロボット用計装コード φ5.7 標準長さ2m」



背面からの取付けの場合は、附属の背面取付用ナットをA部に圧入すること



ケース材質	ABS樹脂
充填樹脂	エポキシ樹脂
ケーブル	PVC(耐油)

(単位:mm)

*※取付け時のM4ねじの締め付けトルクは1.2N・m以下として下さい。

■一般仕様

項目	仕様
電源電圧	DC5V ±5% (形V600-A20より供給)
消費電流	発振時200mA以下 非発振時:25mA以下
絶縁抵抗	50MΩ以上 (DC500Vからにて) ケーブル端子一括 - ケース間に印加
耐電圧	AC1000V(50/60Hz 1min) 漏れ電流1mA以下 ケーブル端子一括 - ケース間に印加
耐振動性	10~150Hz 複振幅1.5mm XYZ各方向 8min 4掃引印加し異常がないこと
耐衝撃性	300m/s ² 前後・左右・上下各方向 各3回計18回印加し異常がないこと
保護構造	IP67(IEC60529規格) IP67g(JEM1030規格) コネクタ部は耐水・耐油性はありません
周囲温度	動作時:-10~+55°C 保存時:-25~+65°C (氷結しないこと)
周囲湿度	動作時:25~85%RH 保存時:25~95%RH (結露しないこと)
質量	約210g(ケーブル長2mの場合)
適応規格	R&TTE / FCC Part15 Subpart C

■インターフェース仕様

項目	仕様
形状	9ピンD-Subコネクタ ソケット
通信方式	RS-232C準拠
同期方式	非同同期モード・調歩同期方式
通信制御方式	オムロン専用1対1手順
伝送速度(固定)	9,600bps
キャラクタフォーマット(固定)	スタートビット 1 データビット 8 パリティビット 偶数 ストップビット 1 合計 11
誤り検出方法	偶数パリティ

■RS-232Cコネクタピン配列

No.	名称	略号	信号方向	備考
1	キャリア検出	CD	—	コネクタ内部でDRと接続
2	受信データ	RD	出力	
3	送信データ	SD	入力	
4				
5	信号用接地	SG	—	
6	データセットレディ	DR	出力	正常動作時ON
7	送信要求	RS	—	
8	送信可	CS	—	コネクタ内部で折り返し
9				

*※コネクタピンNo.は、コネクタに記載しています。

ご使用に際してのご承諾事項

- 安全を確保する目的で直接的または間接的に人体を検出する用途に、本製品を使用しないでください。同用途には、当社センサカタログに掲載している安全センサをご使用ください。
- 下記用途に使用される場合、当社営業担当者までご相談のうえ仕様書などにより確認いただくとともに、定格・性能に対し余裕を持った使い方や、万一故障があっても危険を最小にする安全回路などの安全対策を講じてください。
 - 屋外の用途、潜在的な化学的汚染あるいは電氣的妨害を被る用途またはカタログ、取扱説明書等に記載のない条件や環境での使用
 - 原子力制御設備、焼却設備、鉄道・航空・車両設備、医用機械、娯楽機械、安全装置、および行政機関や個人業界の規制に従う設備
 - 人命や財産に危険が及ぶうるシステム・機械・装置
 - d)ガス、水道、電気の供給システムや24時間連続運転システムなどの高い信頼性が必要な設備
 - e)その他、上記 a) ~ d) に準ずる、高度な安全性が必要とされる用途*上記は適合用途の条件の一部です。当社のベスト、総合カタログ・データシート等最新版のカタログ・マニュアルに記載の保証・免責事項の内容をよく読んでご使用ください。

オムロン株式会社 営業統轄事業部
東京都品川区大崎1-11-1 ゲートシティ大崎エストタワー14F (〒141-0032)

- 営業にご用の方、技術的なお問い合わせの方も、フリーコールにお電話ください。音声ガイドが流れますので、案内に従って操作ください。
0120-919-066 (フリーコール)
携帯電話・PHSなどをご利用いたしません。その場合は下記電話番号へおかけください。055-982-5015 (通話料がかかります)
- [技術のお問い合わせ時間]
●営業時間:9:00~12:00 / 13:00~19:00(土・日・祝祭日は17:00まで)
●営業日:年末年始を除く
上記フリーコール以外に 055-982-5002 (通話料がかかります) におかけいただくことにより、直接センシング機器の技術窓口につながります。
- [営業のお問い合わせ時間]
●営業時間:9:00~12:00 / 13:00~17:30
●営業日:土・日・祝祭日 / 春期・夏期・年末年始休暇を除く

●FAXによるお問い合わせは
お客様相談室 FAX055-982-5051

●その他のお問い合わせ先
納期・価格・修理・サンプル・承認は貴社のお取引先、または貴社担当オムロン営業員にご相談ください。

(D)

OMRON

V700-HMD11 Model V700-HMD11-R

ID System Reader/Writer

INSTRUCTION SHEET

Thank you for selecting OMRON product. This sheet primarily describes precautions required in installing and operating the product. Before operating the product, read the sheet thoroughly to acquire sufficient knowledge of the product. For your convenience, keep the sheet at your disposal.



© OMRON Corporation 2003 All Rights Reserved.

PRECAUTIONS ON SAFETY

-- Document conventions -- symbols (signal words) and their meanings
Throughout this document, the signal and associated symbols (icons) are used to allow the operator to use this unit. The statements marked with signal words describe important safety-related instructions that must be strictly observed. The symbols and meanings are as given below:

CAUTION Indicates a potentially hazardous situation which, if not avoided, may result in minor or moderate injury or in property damage.

CAUTION

Never use AC adapter other than V600-A20. If you use other AC adapter, it may cause malfunction, injury and fire.

PRECAUTIONS FOR SAFE USE

- To ensure safety, be absolutely sure to follow the instructions below:
 - NEVER use the product in an environment where combustible or explosive gas is present.
 - If abnormal odor or noise occurs, if the outside surface is excessively hot, or if the product emits fume, immediately stop the operation and power OFF the product.
 - If the product is accidentally dropped or damaged, immediately power it OFF and contact your nearest OMRON representative for technical support.

PRECAUTIONS FOR CORRECT USE

- About environments of installation

Do not install or leave the product to a location such as:

 - Location subjected to direct sunlight
 - Location where corrosive gas, dust, metal dust, salty air is present
 - Location where the operating temperature can exceed or drop below a range defined in the specification
 - Location where temperature change is great, and can lead to dew condensation
 - Location with higher humidity, and can lead to dew condensation
 - Location where vibration or impact whose magnitude greater than specified can be directly transmitted to the product proper
 - Location where splash of water, oil or chemical product is present
- About installation
 - This product operates on the 125kHz frequency band to communicate with an ID tag. Certain transceivers, motors, monitors, and power supplies (power ICs) can emit a radio frequency wave (noise) that can adversely affect communications with an ID tag. When planning to use the product near such a source, study the possible result in advance.
 - To minimize the possible noise interference, earth-ground (class D earth work) a metal object that will be located around the product.
- About wiring work
 - Before starting a wiring work or disconnecting a cable, be sure to power OFF the product
 - Do not run the cable for the product in a conduit common to a high voltage line and a power supply line.
 - To avoid static-induced failure, wear a wrist band or equivalent means to release a static charge before touching a terminal or a signal line within a connector.
- About thread glue
 - A thread glue can deteriorate and lead to crack on a resin part. Thus, do not apply a thread glue to the threading on a resin part or to resin-made washers.
- About cleaning
 - NEVER use an organic solvent such as thinner or benzene, as it will attack resin components or case coating.
- Part 15 of the FCC Rules

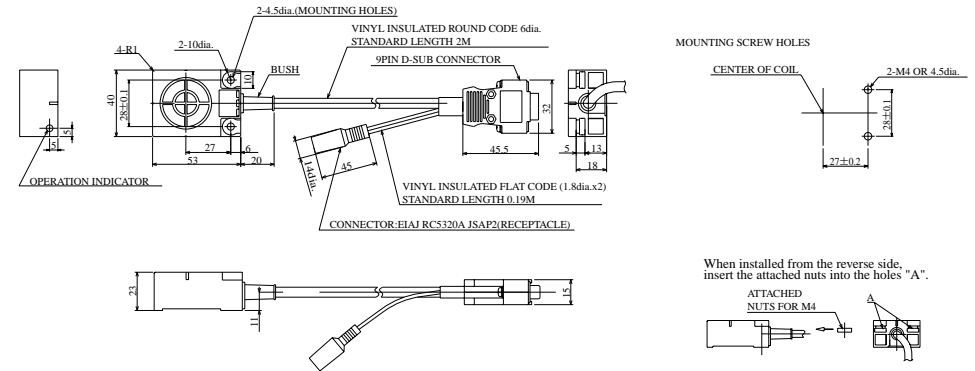
For a Class A digital device or peripheral, the instructions furnished the user shall include the following or similar statement, placed in a prominent location in the text of the manual:
NOTE : This equipment has been tested and found to comply with the limits for a Class A digital device, pursuant to part 15 of the FCC Rules. These limits are designed to provide reasonable protection against harmful interference when the equipment is operated in a commercial environment. This equipment generates, user, and can radiate radio frequency energy and, if not installed and used in accordance with the instruction manual, may cause harmful interference to radio communications. Operation of this equipment in a residential area is likely to cause harmful interference in which case the user will be required to correct the interference at his own expense.

General specifications

Characteristic	Specification
Supply voltage	5VDC, +5%, -5% (supplied from V600-A20)
Current consumption	200 mA max
Insulation resistance	50MΩ min. (500V DC for appliance) (between all connector terminals and case)
Dielectric	1000V AC (50/60Hz, for 1 min.) leak current consumption 1mA max. (between all connector terminals and case)
Vibration resistance	10 to 150Hz, 1.5mm double amplitude, with 4 sweeps of 8min each in 3 directions
Shock resistance	300m/s ² , 3 times each in 6 directions
Protection rating	IP67 (IEC 60529), IP67g (JEM 1030) (The connector is not resistant to water or oil.)
Ambient temperature	Operating: -10°C to +55°C, Storage: -25°C to +65°C (No freezing, No dew condensation)
Ambient humidity	Operating: 25 to 85%RH, Storage: 25 to 95%RH (No freezing, No dew condensation)
Weight	About 210g (Cable length is 2m)
Applied standards	R&TTE / FCC Part 15 Subpart C

Dimensions

- *1) In dimensions of V700-HMD11-R, the cord is different from V700-HMD11. The cord of V700-HMD11-R is as follow:
"ROBOT INSTRUMENTAL CABLE 5.7dia. STANDARD LENGTH 2m"



Case material	ABS resin
Filler resin	Epoxy resin
Cable	PVC (oil-resistant)

(Unit: mm)

* Be sure to limit the tightening torque for the M4 screws to 1.2 N-m or less.

Interface specifications

Characteristic	Specification										
Connector specification	9-pin D-SUB connector socket										
Communication standard	RS-232C										
Synchronization	Asynchronous mode, start-stop synchronization										
Communication control standard	OMRON original 1:1 protocol										
Band rate (fixed)	9,600 bps										
Character format (fixed)	<table border="1"> <thead> <tr> <th>Start bit</th> <th>Data bit</th> <th>Parity bit</th> <th>Stop bit</th> <th>Total</th> </tr> </thead> <tbody> <tr> <td>1</td> <td>8</td> <td>Even</td> <td>1</td> <td>11</td> </tr> </tbody> </table>	Start bit	Data bit	Parity bit	Stop bit	Total	1	8	Even	1	11
Start bit	Data bit	Parity bit	Stop bit	Total							
1	8	Even	1	11							
Error control	Even parity										

RS-232C connector pin arrangement

No.	Signal name	Symbol	Direction	Comment
1	Carrier detection	CD	—	Internally connected to DR
2	Receive data	RD	Output	
3	Send data	SD	Input	
4				
5	Signal ground	SG	—	
6	Data set ready	DR	Output	Normally ON
7	Request send	RS	—	Internally connected
8	Clear to send	CS	—	to each other
9				

(1) Connector pin number is written in D-SUB connector.

Suitability for Use

THE PRODUCTS CONTAINED IN THIS SHEET ARE NOT SAFETY RATED. THEY ARE NOT DESIGNED OR RATED FOR ENSURING SAFETY OF PERSONS, AND SHOULD NOT BE RELIED UPON AS A SAFETY COMPONENT OR PROTECTIVE DEVICE FOR SUCH PURPOSES. Please refer to separate catalogs for OMRON's safety rated products.

OMRON shall not be responsible for conformity with any standards, codes, or regulations that apply to the combination of the products in the customer's application or use of the product.

Take all necessary steps to determine the suitability of the product for the systems, machines, and equipment with which it will be used. Know and observe all prohibitions of use applicable to this product.

NEVER USE THE PRODUCTS FOR AN APPLICATION INVOLVING SERIOUS RISK TO LIFE OR PROPERTY WITHOUT ENSURING THAT THE SYSTEM AS A WHOLE HAS BEEN DESIGNED TO ADDRESS THE RISKS, AND THAT THE OMRON PRODUCT IS PROPERLY RATED AND INSTALLED FOR THE INTENDED USE WITHIN THE OVERALL EQUIPMENT OR SYSTEM. See also Product catalog for Warranty and Limitation of Liability.

- EUROPE**
OMRON EUROPE B.V. Sensor Business Unit
Carl-Benz Str.4, D-71154 Nufringen Germany
Phone:49-7032-811-0 Fax: 49-7032-811-199
- NORTH AMERICA**
OMRON ELECTRONICS LLC
One Commerce Drive Schaumburg,IL 60173-5302 U.S.A
Phone:1-847-843-7900 Telephone Consultation
1-800-55-OMRON Fax : 1-847-843-7787
- ASIA-PACIFIC**
OMRON ASIA PACIFIC PTE LTD
83 Clemenceau Avenue,#11-01 UE Square,Singapore 239920
Phone : 65-6-835-3011 /Fax :65-6-835-2711

OMRON Corporation