



形 ZW-SR□□

ファイバ同軸変位センサ センサヘッド

取扱説明書

- このたびは、本製品をお買い上げいただきまして、まことにありがとうございます。ご使用に際しては、次の内容をお守りください。
- 電気の知識を有する専門家がお取り扱いください。
 - この取扱説明書をよくお読みになり、十分にご理解のうえ、正しくご使用ください。
 - この取扱説明書はいつでも参照できるように大切に保管してください。



オムロン株式会社 8900183-2C
© OMRON Corporation 2014 All Rights Reserved.

安全上のご注意

●警告表示の意味

警告 正しい取扱いをしなければ、この危険のために、軽傷・中程度の傷害を負ったり、万一の場合には重症や死亡にいたるおそれがあります。また、同様に重大な物的損害を受けるおそれがあります。

注意 正しい取扱いをしなければ、この危険のために、時に軽傷・中程度の傷害を負ったり、あるいは物的損害を受けるおそれがあります。

●警告表示

警告	
安全を確保する目的で直接的または間接的に人体を検出する用途に本製品は使用できません。人体保護用の検出装置として本製品を使用しないでください。	
LED光を見続けるとまれに視力障害を起こすことがあります。LED光を直視しないでください。	

安全上の要点

以下に示すような項目は安全を確保する上で必要なことですので必ず守ってください。

- 設置環境について
 - 引火性、爆発性ガスの環境では使用しないでください。
 - 操作や保守の安全を確保するため、高電圧機器や動力機器から離して設置してください。
- 電源および配線について
 - 電源および配線については専用コントローラ(形ZW-CE1□□/形ZW-C1□□□)の取扱説明書の安全上の要点に従ってください。
 - 取付ネジは、本書にて記載している規定トルクで確実に締め付けてください。
 - 次のことを行うときは、必ず本体の電源をOFFにしてください。故障の原因となります。
 - ケーブルの接続、配線
 - コネクタの取り付け/取り外し
 - キャリブレーションROMの取り付け/取り外し
- その他
 - 原子力や、人命に関わる安全回路には使用しないでください。
 - 本製品を分解、修理、改造、加圧変形、焼却したりしないでください。
 - 廃棄するときは、産業廃棄物として処理してください。
 - 専用のコントローラ(形ZW-CE1□□/形ZW-C1□□□)と接続してください。専用品以外を使用すると発火や破裂、誤動作や故障の原因になります。
 - 異臭がする、本体が非常に熱くなる、煙が出るなどの異常が起こった場合、すぐに使用を中止し、電源を切った状態で当社支店・営業所までご相談ください。
 - 落下や強い衝撃を与えないでください。
 - ロック機構のあるものは、必ずロックしていることを確認してからご使用ください。
 - ファイバケーブルを切断しないでください。切断部のガラスで怪我をするおそれがあります。また切断すると正常に動作しません。
- 法規と規格
 - 本センサは、以下のEMC指令とEN規格に従っています。
 - EN61326-1
 - Electromagnetic environment : Industrial electromagnetic environment (EN/IEC 61326-1 Table 2)
 - 本製品は、イミュニティ試験において、以下の条件を適用しています。
 - 電磁妨害を受けている間、電圧・電流出力は±3%F.S.以内で変動する場合があります。
 - EMC指令 No.2014/30/EU

使用上の注意

製品が動作不能、誤動作、または性能・機器への悪影響を防ぐため、以下のことを守ってください。

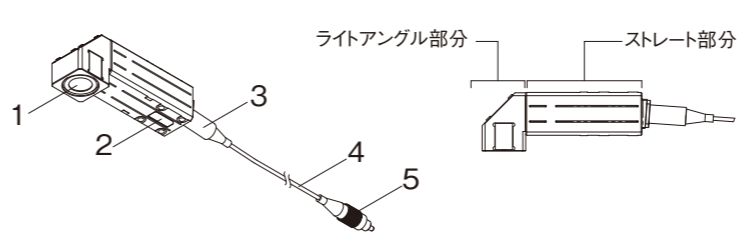
- 設置場所について
 - 次のような場所には設置しないでください。
 - 周囲温度が定格の範囲を超える場所
 - 温度変化が急激な場所(結露する場所)
 - 相対湿度が35～85%RHの範囲を超える場所
 - 腐食性ガス、可燃性ガスがある場所
 - 塵埃、塩分、鉄粉がある場所
 - 振動や衝撃が直接加わる場所
 - 強い外乱光(レーザ光、アーク溶接光、紫外光など)があたる場所
 - 直射日光があたる場所や暖房器具のそば
 - 水・油・化学薬品の飛沫やミスト零気がある場所
 - 強磁界、強電界がある場所
- 電源および接続、配線について
 - 市販のスイッチングレギュレータをご使用の際は、フレームグランド端子を接地してください。
 - 電源ラインにサージがある場合、使用環境に応じてサージアブソーバを接続してご使用ください。
 - 配線後は電源を投入する前に、電源の正誤、負荷短絡などの誤接続の有無、負荷電流の適否について確認を行ってください。誤配線などで故障するおそれがあります。
 - 指定された電圧でご使用ください。定格を超える電圧や交流電圧を印加すると、回路部品が焼損・破裂するおそれがあります。
 - センサヘッドとコントローラ間のファイバケーブルの延長には、オプション品の延長用ファイバケーブル(形ZW-XF□□R)を使用してください。延長用ファイバケーブルには、全長2m/5m/10m/20m/30mの5種類があります。標準ファイバケーブルと延長用ファイバケーブルを合わせた長さは最大32m以下にしてください。ファイバケーブルの延長は1本のみです。
 - ファイバケーブルの取り扱いについて
 - 以下の事項を守ってご使用ください。
 - ファイバケーブルの曲げ半径は、20mm以上で使用してください。
 - ファイバコネクタの根元部分に、曲げによるストレスがかからないようにしてください。
 - ファイバケーブルを強く引っ張らないでください。
 - ファイバケーブルを踏んだり、重いものを載せないでください。
 - センサヘッドとキャリブレーションROMは、必ず同一のシリアルNo.の組み合わせで使用してください。異なるシリアルNo.同士では正しく動作しません。
 - ファイバケーブルを外している場合は、付属の保護キャップをコントローラ側、ファイバケーブル側両方のコネクタに必ず装着してください。保護キャップを外したまま放置すると、異物付着により誤動作のおそれがあります。
- ウォームアップについて
 - 電源投入後、30分以上経過してからご使用ください。電源投入直後は回路が安定していませんので、測定値が徐々に変化することがあります。
- 保守点検について
 - センサヘッドやファイバケーブル、コントローラの清掃には、シンナー、ベンジン、アセトン、灯油類は使用しないでください。センサヘッド、ファイバケーブル、コントローラの投受光部に大きなゴミやホコリが付いた場合は、プロアブラシ(カメラレンズ用)で吹き飛ばしてください。呼吸で吹き飛ばすことは避けてください。小さなゴミやホコリ、油脂よごれは柔らかい布(レンズクリーナなど)で、ていねいにふき取ってください。強くふくことは避けてください。投受光部に傷がつくと、誤動作や測定誤差の原因になります。
 - ファイバケーブルの端面には触れないでください。性能劣化の原因となります。触れたり、汚れたりした場合は、市販の専用ファイバコネクタクリーナまたは乾いた柔らかい布で汚れを拭き取ってください。なお、アルコールをしみこませた布は使用しないでください。汚れが再付着する恐れがあります。
 - なお、ファイバコネクタクリーナは、下記の製品を推奨します。

部位	品目	型番	メーカー
センサヘッド側 ファイバコネクタ	OPTIPOP R1	ATC-RE-01	エヌ・ティ・ティ・アドバンス テクノロジー株式会社

- コントローラ側ファイバコネクタの清掃にはオプション品形ZW-XCLをご使用ください。
 - ファイバケーブルおよびファイバコネクタは、短時間であっても保護キャップを外した状態で放置しないでください。端面に汚れが付着し、性能劣化の原因になります。
 - ファイバケーブルの抜き差しを行った場合は、センサヘッドの校正を行ってください。センサヘッドの校正の方法は、ユーザーズマニュアルをご参照ください。
- 対象物について
 - 対象物の材質・形状によって、測定できない場合や精度がでない場合があります。(透明な部材、反射率の極端に低い材質、スポッ径よりも小さな対象物、曲率の大きな対象物、大きく傾斜した対象物、表面に薄膜のついた対象物など)
 - 周囲の照明の影響
 - センサヘッドの投受光部に強い照明があたる設置は避けてください。
 - また、ワークに光沢がある場合、照明光が映り、誤動作することがあります。その場合には照明を覆うなどして映り込みを防いでください。
 - 空気のゆらぎの影響
 - センサヘッド周辺のゆっくりとした空気のゆらぎの影響で測定値がばらつくことがあります。このような場合には、センサヘッド周辺をカバーでおおってください。
 - 計測範囲外の動作について
 - 本センサは高感度化しているため、計測範囲外(近距離側)で誤動作が発生する場合があります。このような場合は、露光時間を短くすることで解消される場合があります。
 - 修理対応範囲について
 - ファイバ折れ、レンズや筐体損傷などによるその他の部品交換は、修理対応不可となります。
 - コントローラとセンサヘッド・延長用ファイバケーブルとの接続について
 - 銘板に「AR」と記載してあるコントローラに、銘板に「AR」と記載されていないセンサヘッドおよび延長用ファイバケーブルを接続される場合は接続エラーとなります。接続エラーが発生した場合は、当社支店・営業所までご相談ください。
 - ライトアングル部分について
 - 「各部の名称と機能」に記載の投受光部分含む先端のライトアングル部分に大きな力や衝撃を加えないでください。加えた場合、接続しているストレート部分(「各部の名称と機能」に記載のシリアルNo.を明記している部品全体)との接続がずれて、計測性能が劣化する恐れがあります。

■各部の名称と機能

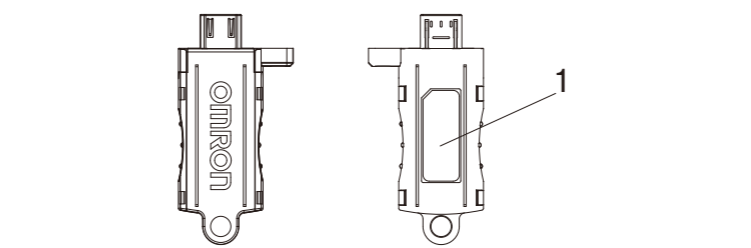
●センサヘッド



番号	名称	機能
1	投受光部	光を投光・受光します。
2	シリアルNo.	シリアルNo.です。 同一シリアルNo.のキャリブレーションROMとの組み合わせのみ使用できます。
3	ファイバ接合部	センサヘッドとファイバケーブルとの接合部です。 (取り外しはできません)
4	ファイバケーブル	コントローラと光信号をやりとりするファイバです。
5	ファイバコネクタ	コントローラとファイバケーブルとの接続コネクタです。

●キャリブレーションROM

センサヘッドと1:1で対応する専用のROMで、センサヘッドに同梱されています。コントローラに接続して使用します。



番号	名称	機能
1	シリアルNo.	シリアルNo.です。 同一シリアルNo.のセンサヘッドとの組み合わせのみ使用できます。

■定格/性能

項目	仕様		
	形ZW-SR07	形ZW-SR20	形ZW-SR40
適用センサコントローラ	形ZW-C1□□□/-CE1□□		
測定中心距離	7mm	20mm	40mm
測定範囲	±0.3mm	±1mm	±6mm
静止分解能 *1	0.01μm	0.02μm	0.08μm
リニアリティ *2	±1.1μm	±1.6μm	±9.3μm
スポット径 *3	Near	φ20μm	φ45μm
	Center	φ18μm	φ40μm
	Far	φ20μm	φ45μm
測定周期	500μs～10ms		
使用周囲照度	物体面照度10,000Lx以下：白熱ランプ		
周囲温度範囲	動作時：0～+50℃ 保存時：-15～+60℃ (ただし、氷結・結露しないこと)		
周囲湿度範囲	動作時/保存時：35～85% (ただし、結露しないこと)		
保護構造	IP40(IEC60529)		
振動(耐久)	10～150Hz(片振幅0.35mm) X/Y/Z各方向 80分		
衝撃(耐久)	150m/s ² 6方向、各3回(上下・左右・前後)		
温度特性 *4	0.6μm/℃	1.5μm/℃	4.8μm/℃
材質	筐体:アルミダイカスト ファイバケーブル被覆部:PVC キャリブレーションROM:PC		
ファイバケーブル長	0.3m、2m(耐屈曲ケーブル)		
ファイバケーブル最小曲げ半径	20mm		
絶縁抵抗(キャリブレーションROM)	ケースと端子一括間:20MΩ(250Vメガにて)		
耐電圧(キャリブレーションROM)	ケースと端子一括間:AC1000V、50/60Hz、1分間		
質量	約130g(筐体、ファイバケーブル合計)		
付属品	取扱説明書、ストラップ、キャリブレーションROM固定用ネジ(M2)、ご使用上の注意		

*1 当社標準の鏡面対象物を測定中心距離にて平均回数 4096 回で測定した場合の実力値
輸出管理貿易令対応コントローラ(形ZW-CE1□□T/形ZW-C1□□T)と接続した場合は、センサヘッド、平均回数に関わらず、最小分解能は0.25μmとなります。

*2 当社標準の鏡面対象物を測定した場合の理想直線に対する誤差
上記以外の対象物を測定した場合のリニアリティの参考値は下表のとおりです。

	形ZW-SR07	形ZW-SR20	形ZW-SR40
ガラス	±1.1μm	±1.6μm	±9.3μm
SUS BA	±1.2μm	±1.8μm	±9.3μm
白色セラミック	±1.6μm	±1.9μm	±11.0μm

*3 測定エリア内の中心光強度の1/e²(13.5%)で定義した実力値

*4 センサヘッドと対象物の間をアルミ治具で固定し、センサヘッドとコントローラを同一温度環境に設置した場合の測定中心距離における温度特性。

OMRON

Model ZW-SR□□

Sensor Head for Fiber Coaxial Displacement Sensor

INSTRUCTION SHEET

Thank you for selecting OMRON product. This sheet primarily describes precautions required in installing and operating the product. Before operating the product, read the sheet thoroughly to acquire sufficient knowledge of the product. For your convenience, keep the sheet at your disposal.

TRACEABILITY INFORMATION:

Importer in EU: OMRON Europe B.V. Wegalaan 67-69, NL-2132 JD Hoofddorp The Netherlands
 Manufacturer: OMRON Corporation, Shiokoji Horikawa, Shimogyo-ku, Kyoto. 600-8530 JAPAN

The following notice applies only to products that carry the CE mark:
 Notice: This is a class A product. In residential areas it may cause radio interference, in which case the user may be required to take adequate measures to reduce interference.

© OMRON Corporation 2014 All Rights Reserved.

PRECAUTIONS ON SAFETY

●Meanings of Signal Words

WARNING Indicates a potentially hazardous situation which, if not avoided, will result in minor or moderate injury, or may result in serious injury or death. Additionally, there may be significant property damage.

CAUTION Indicates a potentially hazardous situation which, if not avoided, may result in minor or moderate injury or in property damage.

●Alert Statements in This Sheet

WARNING

This product is not designed or rated for ensuring safety of persons either directly or indirectly. Do not use it for such purposes.



Looking into the LED light continuously may occasionally cause visual impairment. Do not look directly into the LED light.



PRECAUTIONS FOR SAFE USE

Please observe the following precautions for safe use of the products.

- Installation Environment**
 - Do not use the product in environments where it can be exposed to inflammable/explosive gas.
 - To secure the safety of operation and maintenance, do not install the product close to high-voltage devices and power devices.
- Power Supply and Wiring**

For details on power supply and wiring, refer to PRECAUTIONS FOR SAFE USE on the Instruction Sheet of the dedicated Controller (ZW-CE1□□/ZW-C1□□□).

 - Tighten the mounting screw to the torque specified in this instruction sheet.
 - Always turn off the power of the main unit before taking the following actions. Not doing so may result in malfunction.
 - Connecting or wiring the cable
 - Mounting or removing the connector
 - Mounting or removing the Calibration ROM
- Others**
 - Do not use in safety circuits for atomic energy or that are critical for human life.
 - Do not attempt to disassemble, deform by pressure, incinerate, repair, or modify this product.
 - When disposing of the product, treat as industrial waste.
 - Connect the Sensor Head to the dedicated Controller (ZW-CE1□□/ZW-C1□□□). Use of other devices may result in fire, explosion, malfunction or failure.
 - If you notice an abnormal condition such as a strange odor, extreme heating of the unit, or smoke, immediately stop using the product, turn off the power, and consult your dealer.
 - Do not drop or impose shock on the product.
 - Ensure that all components which have locking mechanisms are locked before using the product.
 - Do not cut the fiber cable. An injury may result due to the cutting area of the glass. In addition, the Sensor may fail to work properly if the cable is cut.
- Regulations and standards**

This sensor complies with EMC directive and EN standards as follows:

 - EN61326-1
 - Electromagnetic environment : Industrial electromagnetic environment (EN/IEC 61326-1 Table 2)
 - The following condition is applied to the immunity test of this product: While receiving electromagnetic interference, the voltage/current output might vary within ±3% of full scale.
 - EMC Directive No.2014/30/EU

PRECAUTIONS FOR CORRECT USE

Observe the following to prevent failure, malfunctioning, and adverse effects on performance and the device.

- Installation site**

Do not install in the following locations:

 - Locations where the ambient temperature exceeds the rated temperature range.
 - Locations subject to sudden temperature changes (where condensation will form).
 - Locations where the relative humidity is below or above 35 to 85% RH.
 - Locations where there are corrosive or flammable gases.
 - Locations where there is dust, salt, or iron powder.
 - Locations where the device will be subject to direct vibration or shock.
 - Locations where there is strong scattered light (laser light, arc welding light, ultraviolet light, etc.)
 - Locations exposed to direct sunlight or next to a heater.
 - Locations where there is splashing or spraying of water, oil, or chemicals.
 - Locations where there is a strong electrical or magnetic field.
- Power and cable connections**
 - When using a commercially available switching regulator, make sure that the Frame ground terminal is grounded.
 - If there are surges on your power line, connect a surge absorber as appropriate for your conditions of use.
 - Before turning on the power after the wiring is completed, verify that the power is correct, that there are no incorrect connections such as a shorted load circuit, and that the load current is suitable. Incorrect wiring may cause damage and failures.
 - Use the product with the specified voltage. Applying a voltage or AC voltage that exceed the rating may result in burning or explosion of circuit components.
 - To extend the fiber cable between the Sensor Head and Controller, an optional extension fiber cable (ZW-XF□□R) must be used. There are five fiber cable types; 2 m/5 m/10 m/20 m/30 m. The length that combines the standard fiber cable and extension fiber cable must be 32 m or shorter. Only one fiber cable can be used for extension.
 - Handling the fiber cable

Observe the following conditions.

 - Use the fiber cable with the bending radius of at least 20 mm.
 - Avoid stress being applied to the root of the fiber connector due to bending.
 - Do not forcibly pull the fiber cable.
 - Do not step on or put a heavy object on the fiber cable.
 - Use the Sensor Head and Calibration ROM of the same serial number. Operation will fail if those with different serial numbers are used.
 - When the fiber cable is not connected, be sure to attach the provided protective caps to the connectors of both the Controller and fiber cable sides. Leaving the product without the protective caps may result in malfunction caused by adhesion of a foreign material.
- Warming Up**

After turning on the power supply, allow the Controller to stand for at least 30 minutes before use. The circuits are unstable immediately after the power supply is turned on and attempting measurement may result in inconsistent measurement values.
- Maintenance**
 - Do not use thinner, benzene, acetone or kerosene to clean the Sensor Head, fiber cable or Controller. If considerable foreign matter or dust collects on the Sensor Head, fiber cable, or receiver/emitter of the Controller, use a blower brush (for camera lenses) to blow off the foreign matter. Avoid blowing it off with your breath. For a small amount of foreign matter or dust, gently wipe with a soft cloth. Do not wipe hard. If the receiver/emitter is damaged, malfunction or measurement error may result.
 - Do not touch the end face of the fiber cable. It may result in deterioration in performance. If it is touched or contaminated, wipe out contamination with a commercial fiber connector cleaner or soft cloth. Do not use a cloth containing alcohol. Doing so may cause adhesion of contamination again.

Location	Product name	Model No.	Manufacturer
Fiber connector at the Sensor Head side	OPTIPOP R1	ATC-RE-01	NTT Advanced Technology Corporation

- Use an optional ZW-XCL to clean the fiber connector of the controller side.
 - Do not leave the fiber cable and fiber connector with the protective cap removed even for a short period of time. Adhesion of contamination on the end face will occur, resulting in deterioration in performance.
 - After connection/disconnection of the fiber cable, perform calibration of the Sensor Head. For details on Sensor Head calibration, refer to the User's Manual.
- Sensing Object For Sensor Head**

The product cannot accurately measure the following types of objects: Transparent objects, objects with an extremely low reflective sensor ratio, objects smaller than the spot diameter, objects with a large curvature, excessively inclined objects, objects with thin film on the surface, etc.
 - Effects of surrounding lightings**

Avoid installing the product at a location where the emitter/receiver of the Sensor Head is exposed to strong lighting. If the workpiece has reflective surface, malfunction of the product may occur due to light reflection. Prevent it by covering the lighting.
 - Influence of air current**

Measured values may vary due to slow air current around the Sensor Head. In such case, put a cover around the Sensor Head.
 - Operation beyond the measurement range**

As this sensor is sensitive, malfunction may occur beyond the measurement range (near side). In such case, shortening the exposure time may solve the problem.
 - Coverage of fixing support**

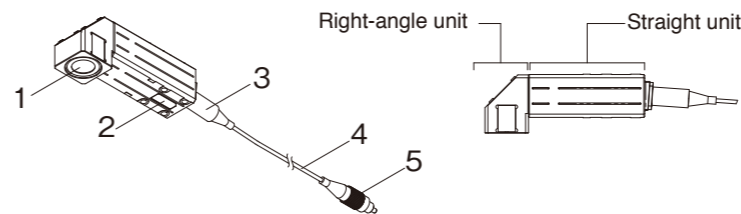
Fixing support of component replacement by fiber breaking, lens damage and so on is not accepted.
 - Connecting the Sensor Head and extension fiber cable to the Controller**

A connection error occurs if the Controller with the word "AR" written on the label is connected to the Sensor Head without "AR" on the label and the extension fiber cable. When a connection error occurs, please consult to the branch of our company, and an office.
 - Right-angle unit**

If you make an excessive force or impact to right-angle unit(The part contains Emitter/receiver of "Part Names and Functions"), It may develop into a gap between right-angle unit and straight-unit(The part attaches serial No. of "Part Names and Functions").As a result, it may have a problem with measurement quality. Please be careful not to make excessive force or impact to right-angle unit.

Part Names and Functions

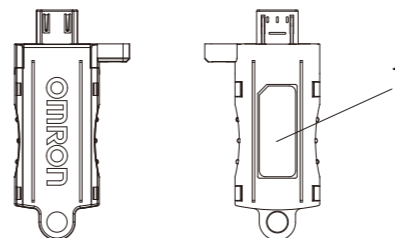
●Sensor Head



No.	Name	Function
1	Emitter/receiver	Emits/receives light.
2	Serial No.	A serial number. Only the combination of the Sensor Head and Calibration ROM with the same serial number is valid.
3	Fiber joint	A joint of the Sensor Head and fiber cable. (Not detachable)
4	Fiber cable	A fiber that exchanges optical signals with the Controller.
5	Fiber connector	A connector that connects the Controller and fiber cable.

●Calibration ROM

The dedicated ROM for the Sensor Head. It is included in the Sensor Head. Use it by connecting to the Controller.



No.	Name	Function
1	Serial No.	A serial number. Only the combination of the Calibration ROM and Sensor Head with the same serial number is valid.

Specifications

Item	Specifications		
	ZW-SR07	ZW-SR20	ZW-SR40
Applicable sensor controller	ZW-C1□□□/-CE1□□		
Measuring center distance	7 mm	20 mm	40 mm
Measuring range	±0.3 mm	±1 mm	±6 mm
Static resolution *1	0.01 μm	0.02 μm	0.08 μm
Linearity *2	±1.1 μm	±1.6 μm	±9.3 μm
Spot diameter *3	Near	20 μm dia.	45 μm dia.
	Center	18 μm dia.	40 μm dia.
	Far	20 μm dia.	45 μm dia.
Measurement cycle	500 μs to 10 ms		
Operating ambient illumination	Object surface illumination: 10000 Lx max. (incandescent light)		
Ambient temperature range	Operating: 0 to +50°C, Storage: -15 to +60°C (with no icing or condensation)		
Ambient humidity range	Operating and storage: 35% to 85% (with no condensation)		
Degree of protection	IP40 (IEC60529)		
Vibration resistance (destructive)	10 to 150 Hz, 0.35-mm half amplitude 80 min each in X, Y, and Z directions		
Shock resistance (destructive)	150m/s ² 3 times each in six directions (up/down, left/right, forward/backward)		
Temperature characteristic *4	0.6 μm/°C	1.5 μm/°C	4.8 μm/°C
Material	Body: Aluminum die-cast Fiber cable coating: PVC Calibration ROM: PC		
Fiber cable length	0.3 m, 2 m (Flex resistance cable)		
Fiber cable minimum bending radius	20 mm		
Insulation resistance (Calibration ROM)	Between case and all terminals: 20 MΩ (250 VDC)		
Dielectric strength (Calibration ROM)	Between case and all terminals: 1000 VAC, 50/60 Hz, 1 min.		
Weight	Approx. 130 g (total of the body and fiber cable)		
Accessories	Instruction Sheet, Strap, Calibration ROM fixing screw (M2), Precautions		

*1 An actual figure when measured an OMRON-standard mirror surface object with average count of 4096 times at the measuring center distance. When connecting the Export Trade Control Order compatible Controller (ZW-CE1□T/ZW-C1□□T), the minimum resolution is 0.25 μm regardless of the Sensor Head and average count.

*2 Errors for an ideal straight line when an OMRON-standard mirror surface object is measured. Reference values of the linearity when objects other than listed above are as follows:

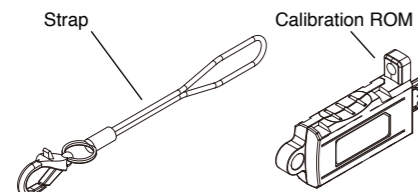
	ZW-SR07	ZW-SR20	ZW-SR40
Glass	±1.1 μm	±1.6 μm	±9.3 μm
SUS BA	±1.2 μm	±1.8 μm	±9.3 μm
White ceramic	±1.6 μm	±1.9 μm	±11.0 μm

*3 Actual figure defined at 1/e2 (13.5%) of the center optical strength within the measuring area.

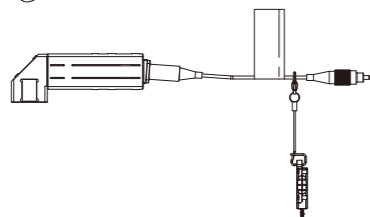
*4 A temperature characteristic at the measuring center distance when securing the gap between the Sensor Head and the object with an aluminum jig and installing the Sensor Head and Controller under the same temperature.

Attach the strap to the calibration ROM

(1) Attach the accessory strap to the calibration ROM.



(2) Mount the calibration ROM on the sensor head.



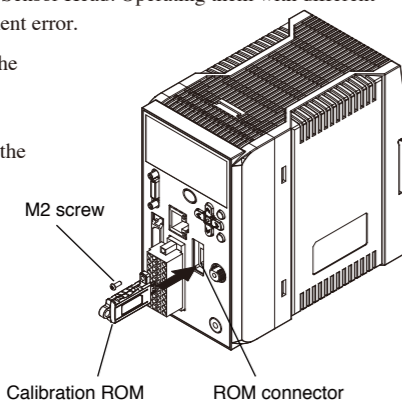
Connecting the Calibration ROM

Connect the Calibration ROM to the Controller.

A Calibration ROM and a Sensor Head are paired. Be sure to match the serial numbers of the Calibration ROM and Sensor Head. Operating them with different serial numbers will cause a measurement error.

(1) Connect the Calibration ROM to the ROM connector of the Controller.

(2) Secure the Calibration ROM with the provided M2 screw.



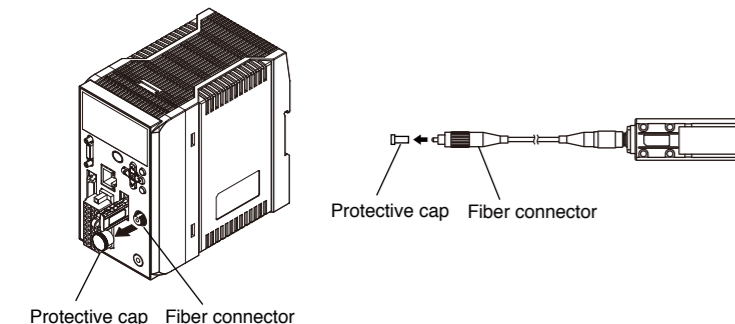
Tightening torque: 0.15 N·m max.

Use the Controller with the Calibration ROM always connected. An error will be displayed if the Calibration ROM is not connected.

Connecting the fiber cable

Connect the fiber cable of the Sensor Head to the fiber connector of the Controller.

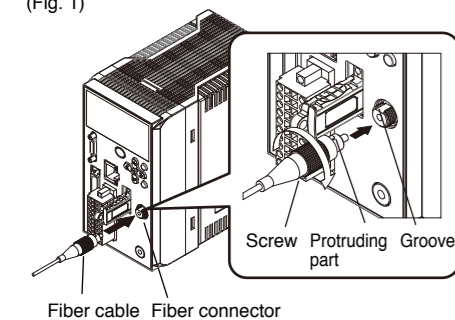
(1) Remove the fiber connector of the Controller and protective cap of the fiber cable.



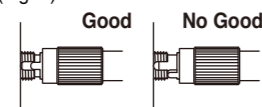
Note: Be sure to keep the protective cap.

(2) Align the protruding part of the fiber cable to the groove of the fiber connector, and rotate the screw to the right while pushing the end of the fiber cable (Fig. 1).

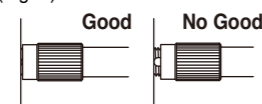
(Fig. 1)



(Fig. 2)



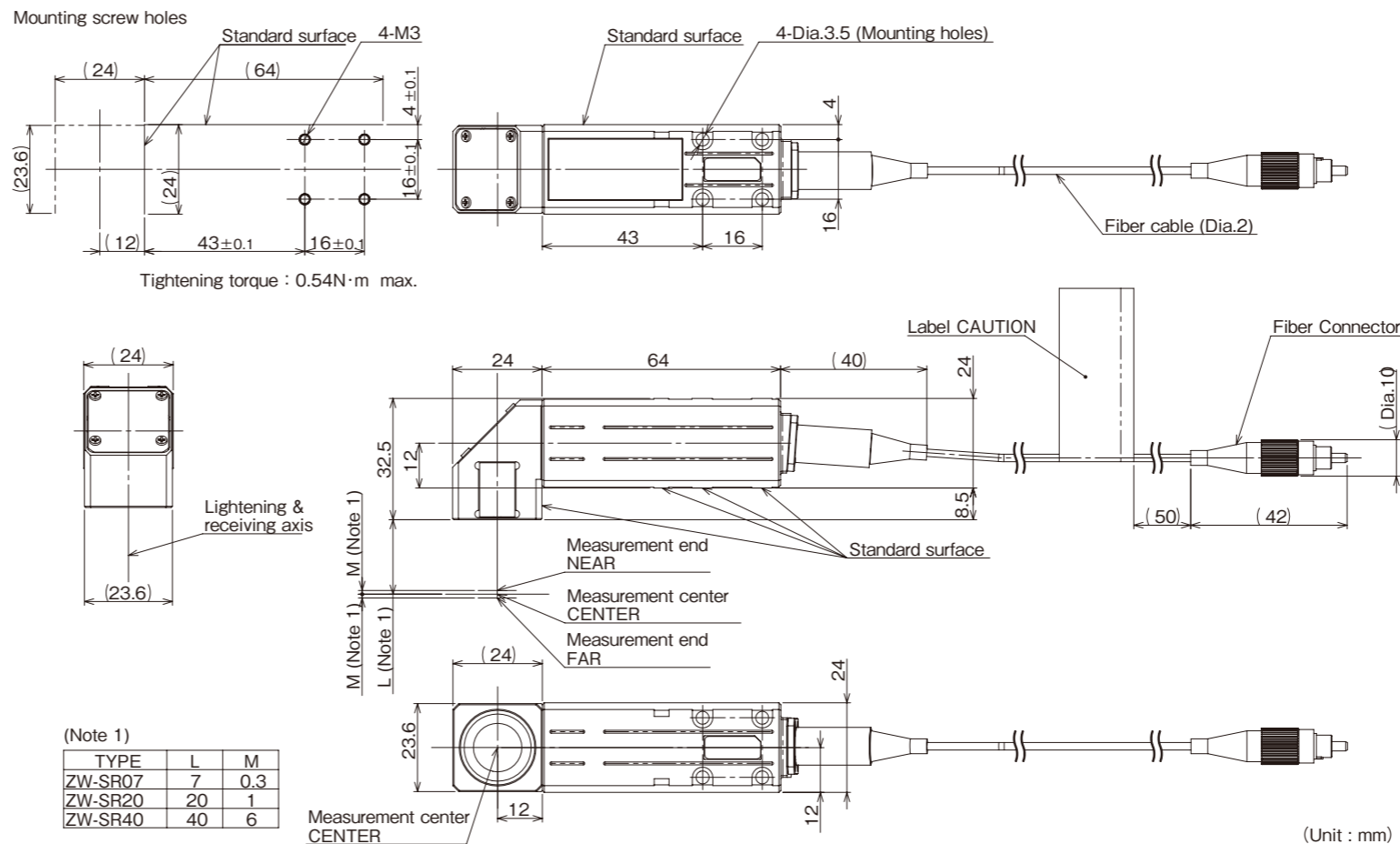
(Fig. 3)



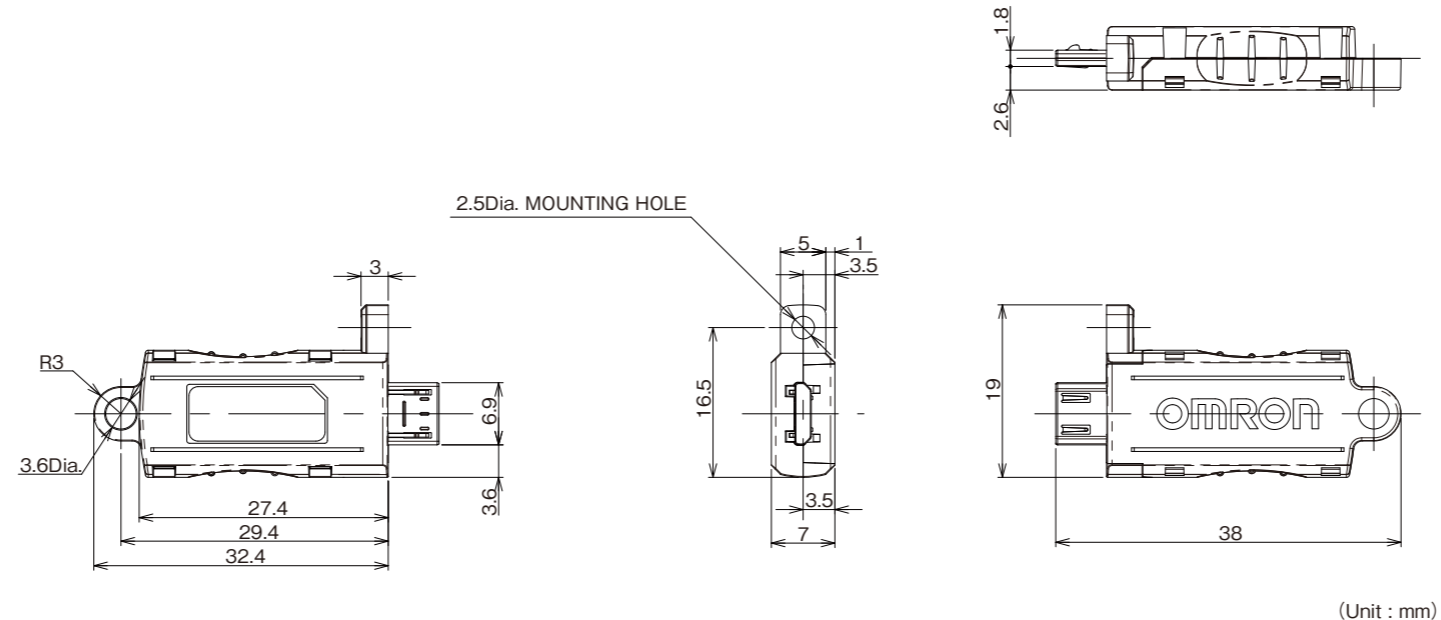
Optical signal transmission will fail with "No Good" connections as shown in Fig. 2 and Fig. 3. Make sure that the fiber cables are connected in "Good" connections as shown in Fig. 2 and Fig. 3.

Dimensions

Sensor Head



Calibration ROM



* Included in the Sensor Head (ZW-SR07/SR20/SR40). Be sure to use the Sensor Head and Calibration ROM of the same serial numbers.

Suitability for Use

Omron Companies shall not be responsible for conformity with any standards, codes or regulations which apply to the combination of the Product in the Buyer's application or use of the Product. At Buyer's request, Omron will provide applicable third party certification documents identifying ratings and limitations of use which apply to the Product. This information by itself is not sufficient for a complete determination of the suitability of the Product in combination with the end product, machine, system, or other application or use. Buyer shall be solely responsible for determining appropriateness of the particular Product with respect to Buyer's application, product or system. Buyer shall take application responsibility in all cases.

NEVER USE THE PRODUCT FOR AN APPLICATION INVOLVING SERIOUS RISK TO LIFE OR PROPERTY WITHOUT ENSURING THAT THE SYSTEM AS A WHOLE HAS BEEN DESIGNED TO ADDRESS THE RISKS, AND THAT THE OMRON PRODUCT(S) IS PROPERLY RATED AND INSTALLED FOR THE INTENDED USE WITHIN THE OVERALL EQUIPMENT OR SYSTEM. See also Product catalog for Warranty and Limitation of Liability.

OMRON Corporation Industrial Automation Company
Tokyo, JAPAN Contact: www.ia.omron.com

Regional Headquarters

■ **OMRON EUROPE B.V.**
Sensor Business Unit
Carl-Benz-Str. 4, D-71154 Nufringen, Germany
Tel: (49) 7032-811-0/Fax: (49) 7032-811-199

■ **OMRON ELECTRONICS LLC**
2895 Greenspoint Parkway, Suite 200
Hoffman Estates, IL 60169 U.S.A.
Tel: (1) 847-843-7900/Fax: (1) 847-843-7787

■ **OMRON ASIA PACIFIC PTE. LTD.**
No. 438A Alexandra Road # 05-05/08 (Lobby 2),
Alexandra Technopark,
Singapore 119967
Tel: (65) 6835-3011/Fax: (65) 6835-2711

■ **OMRON (CHINA) CO., LTD.**
Room 2211, Bank of China Tower,
200 Yin Cheng Zhong Road,
PuDong New Area, Shanghai, 200120, China
Tel: (86) 21-5037-2222/Fax: (86) 21-5037-2200