

OMRON

SYSMAC C シリーズ 形 C200HW-PA204S 電源ユニット

取扱説明書

このたびは、当社の電源ユニット形 C200HW-PA204S をお問い合わせいただきまして誠にありがとうございました。安全にご使用いただくために、本紙および当該ユニットの形式の参照マニュアルを必ずお読みください。参照マニュアルは、最寄りの営業所に連絡し、最新のものをお使いください。また、本紙と参照マニュアルは、大切に保管していただくとともに、最終ユーザー様までお届けくださいますようお願いいたします。



オムロン株式会社
© OMRON Corporation 1997-2018 All Right Reserved. 0674782-0B

●表示の意味

警告 誤った取り扱いをすると、人が死亡または重傷を負う可能性が想定される内容を示します。

注意 誤った取り扱いをすると、人が傷害を負ったり、物的損害の発生が想定される内容を示します。

●警告と注意

警告

通電中は、ユニットを分解したり内部に触れたりしないでください。感電の恐れがあります。

通電中は、端子部に触れないでください。感電の恐れがあります。

注意

AC電源の端子台ねじは、規定のトルクで締めてください。締めつけ方が緩いと短絡や誤動作、焼損の恐れがあります。

お願い

- 外部配線の短絡に備えて、ブレーカなどの安全対策を施してください。
- 電源ユニットの取り付けねじ、端子台ねじは、規定のトルクで締めてください。
- 本紙および参照マニュアルで指定した電源電圧で使用してください。
- 電源事情が悪い場所では特に、定格の電圧や周波数の電源が供給できるようにしてご使用ください。
- 配線は圧着端子を付けてください。捻り合わせただけの電線を直接端子台に接続しないでください。
- ユニット内に配線クズや切粉などが入らないようにしてください。焼損、故障、誤動作の原因となります。特に施工時は覆いを付けるなどの対策を行ってください。
- ユニット開口部から異物を入れないでください。焼損、感電、故障の可能性あります。
- 据え付け工事の際には、必ず第3種接地をしてください。
- 配線や電源電圧切り替え金具の接続有無を十分に確認してから通電してください。
- 耐電圧試験は、機能接地端子(△)を外して行ってください。
- 次のことを行うときは、PC本体の電源をOFFにしてください。
 - ・装置を組み立てるとき
 - ・ケーブルを接続、配線するとき
- 本製品を分解して修理や改造はしないでください。

正しい使い方

- 本紙および参照マニュアルに示す通り、正しく設置してください。
- 次のような環境には設置しないでください。
 - ・日光が直接当たる場所
 - ・周囲温度や相対湿度が仕様値の範囲を超える場所
 - ・温度の変化が急激で結露するような場所
 - ・腐食性ガス、可燃性ガスのある場所
 - ・ちり、ほこり、塩分、鉄粉が多い場所
 - ・水、油、薬品などの飛沫がかかる場所
 - ・本体に直接振動や衝撃が伝わる場所
- 次のような場所で使用する際は、遮蔽対策を十分に行ってください。
 - ・静電気などによるノイズが発生する場所
 - ・強い電界や磁界が生じる場所
 - ・放射能を被爆する恐れのある場所
 - ・電源線が近くを通る場所

■参照マニュアル

形式/マニュアル名称	マニュアルNo
C200HX/HG/HE	セットアップマニュアル SCCC-302

1 仕様

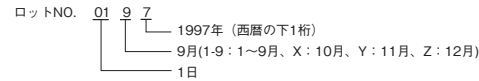
- 一般仕様
SYSMAC C200HX/HG/HE本体に準じます。詳細は参照マニュアルをご覧ください。

●機能仕様

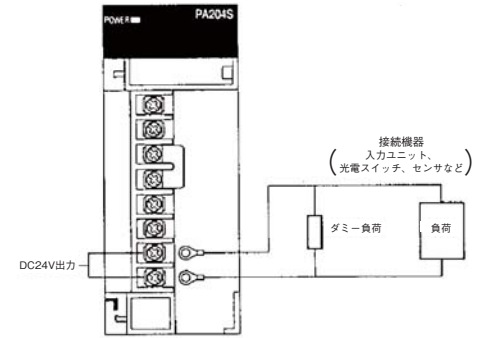
項目	仕様
電源電圧	AC100~120V/200~240V
許容電源電圧変動範囲	AC85~132V/170~264V
消費電力	120VA以下
突入電流	30A以下
絶縁抵抗	電源端子一括とGR端子間20MΩ (DC500Vメガーにて)
耐電圧	電源端子一括とGR端子間 AC2300V (50/60Hz) 1分間 漏れ電流10mA以下
DC24V出力	0.8A ただし、ベース供給の5V、26V出力との消費電力合計が30W以下
質量	450g以下
外形寸法	54 (W) × 130 (H) × 100 (D)

- DC24V出力は、下表のように負荷電流により出力電圧が変動します。接続する機器の電圧許容範囲と消費電流を確認の上、ご使用願います。

DC24V負荷電流	0.3A未満	0.3A以上
DC24V電圧精度 ロットNO.0197以降	+17%	+10%
DC24V電圧精度 ロットNO.3187以前	-11%	-11%
		+10%
		-20%



- 機器の電圧許容範囲を超える場合は、下図のようにダミー負荷の接続をおすすめします。



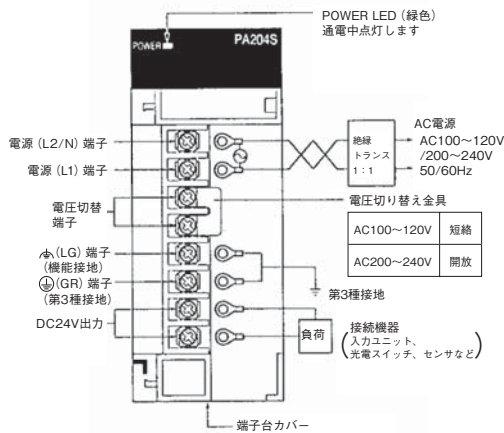
2 取り付け方法

- ユニット表面上部の固定用ツメをベースユニットに引っかけ、コネクタが正しく嵌合するように押しつけます。
- ユニット下部のねじをドライバーで締めます。締め付けは0.8N・mのトルクで行ってください。

3 配線方法

お願い

- ・端子台はM3.5セルフアップねじを使用しています。配線は、M3.5用の丸形圧着端子を使用してください。捻り合わせただけの電線を直接、端子台に接続しないでください。
- ・端子台ねじの締め付けは0.8N・mのトルクで行ってください。



■電源配線

- ・AC100~120V (50/60Hz) またはAC200~240V (50/60Hz) の電源を供給してください。
- ・電圧切り替え端子は、AC100Vで使用するときには金具で短絡してください。AC200Vで使用するときには必ず開放してください。
- ・設備電源が片相接地されている場合、接地相をL2/N端子に接続してください。
- ・電源線は電圧降下がないよう1.25mm²以上 (2mm²以下) の電線を_usingして_ください。

注意

AC電源の端子台ねじは0.8N・mのトルクで締めつけてください。締め方が緩いと短絡や誤動作、焼損の恐れがあります。

■接地線の配線

- ・⊕ (GR) は感電防止のため必ず単独で第3種接地を行ってください。接地線は1.25mm²以上 (2mm²以下) の電線を使用し、他の機器の接地と共用しないでください。
- ・△ (LG) はノイズフィルタの中性端子です。ノイズが大きく、誤動作するときや電撃を防止したいときは、⊕ (GR) と短絡して専用の第3種接地を行ってください。
- ・詳しくは参照マニュアルをご覧ください。

ご承諾事項

当社商品は、一般工業製品向けの汎用品として設計製造されています。従いまして、次に掲げる用途での使用を意図しておらず、お客様が当社商品をこれらの用途に使用される際には、当社は当社商品に対して一切保証をいたしません。ただし、次に掲げる用途であっても当社の意図した特別な商品用途の場合や特別の合意がある場合は除きます。

- 高い安全性が必要とされる用途 (例: 原子力制御設備、燃焼設備、航空宇宙設備、鉄道設備、昇降設備、娯楽設備、医用機器、安全装置、その他生命・身体に危険が及ぶ用途)
- 高い信頼性が必要な用途 (例: ガス・水道・電気等の供給システム、24時間連続運転システム、決済システムほか権利・財産を取扱う用途など)
- 厳しい条件または環境での用途 (例: 屋外に設置する設備、化学的汚染を被る設備、電磁的妨害を被る設備、振動・衝撃を受ける設備など)
- カタログ等に記載のない条件や環境での用途

* (a)から(d)に記載されている他、本カタログ等記載の商品は自動車 (二輪車含む。以下同) 向けではありません。自動車に搭載する用途には利用しないでください。自動車搭載用商品については当社営業担当者にご相談ください。

* 上記は適合用途の条件の一部です。当社のベスト、総合カタログ、データシート等最新のカタログ、マニュアルに記載の保証・免責事項の内容をよく読んでご使用ください。

オムロン株式会社 インダストリアルオートメーションビジネスカンパニー

●製品に関するお問い合わせ先
お客様相談室

フリーダイヤル **0120-919-066**

携帯電話・PHS・IP電話などではご利用いただけませんので、下記の電話番号へおかけください。
電話 **055-982-5015** (通話料がかかります)

■営業時間: 8:00~21:00 ■営業日: 365日

●FAXやWebページでもお問い合わせいただけます。
FAX **055-982-5051** / www.fa.omron.co.jp

●その他のお問い合わせ
納期・価格・サンプル・仕様書は貴社のお取引先、または貴社担当オムロン販売員にご相談ください。
オムロン制御機器販売店やオムロン販売拠点は、Webページでご案内しています。

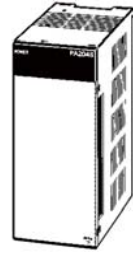
お断りなく仕様などを変更することがありますのでご了承ください。

OMRON

SYSMAC C SERIES Type C200HW-PA204S Power Supply Unit

INSTRUCTION SHEET

Thank you for purchasing this OMRON TYPE C200HW-PA204S Power Supply Unit. Please read this instruction sheet and the reference manual of the relevant unit type for safe use of the product. Please contact your nearest sales office to get the latest reference manual. Please retain this sheet and reference manual for future reference and hand them over to the end users.



OMRON Corporation

© OMRON Corporation 1997-2018 All Rights Reserved. 0674782-0B

Definition of Precautionary Information

WARNING Not following a precaution given as a "WARNING" may result in fatal or serious injury.

Caution Not following a precaution given as a "Caution" can result in injury to people or damage to the product or system.

Warnings and Caution

WARNINGS Do not attempt to take the unit apart and do not touch any internal parts while the power is being supplied. Doing either of these may result in electrical shock.

Do not touch any of the terminals while the power is being supplied. Doing so may result in electrical shock.

Caution Tighten the screws on the terminal block of the AC Power Supply Unit to the torque specified in relevant manuals. The loose screws may result in short-circuit, malfunction, or burning.

Precautions

- Install an external breaker and take other safety measures against short-circuiting in external wiring.
- Tighten the screws of the Power Supply Unit and the terminal block to the torque specified in relevant manuals.
- Always use the power supply voltage specified in this instruction sheet, or the reference manuals.
- In locations where the power supply is ill-conditioned, in particular, ensure that the power with the rated voltage and frequency is supplied.
- Use crimp terminals for wiring. Do not connect bare stranded wires directly to the terminal block.
- Do not allow wire clippings, shavings, or other foreign material to enter any Unit. Otherwise, Unit burning, failure, or malfunction may occur. Cover the Units or take other suitable countermeasures, especially during wiring work.

- Do not allow foreign matter to enter the openings in the Unit. Doing so may result in Unit burning, electric shock, or failure.
- Always connect to a class-3 ground (to 100Ω or less) when installing the Unit.
- Always turn on the power after checking wiring and connections of the fitting for switching the power supply voltage
- Disconnect the functional ground terminal (LG) when performing withstand voltage tests.
- Always turn off the power supply to the PC before attempting any of the following.
 - Assembling the Unit.
 - Connecting or wiring the cables.
- Do not attempt to disassemble, repair, or modify the Unit.

Correct Use

- Install the C200HW-PA204R properly as specified in the reference manuals.
- Do not install the C200HW-PA204R in any of the following locations.
 - Locations subject to direct sunlight.
 - Locations subject to temperatures or humidity outside the range specified in the applications.
 - Locations subject to condensation as the result of severe changes in temperature.
 - Locations subject to corrosive or flammable gases.
 - Locations subject to dust, salts, iron dust.
 - Locations subject to exposure to water, oil or chemicals
 - Locations subject to shock or vibration
- Take appropriate and sufficient countermeasures when installing the system in the following locations.
 - Locations subject to static electricity or other forms of noise
 - Locations subject to strong electromagnetic fields
 - Locations subject to possible exposure to radioactivity
 - Locations close to power supplies

Reference manual

Format/Manual Name	Manual No.
C200HX/HG/HE Installation Guide	W302

1 Specifications

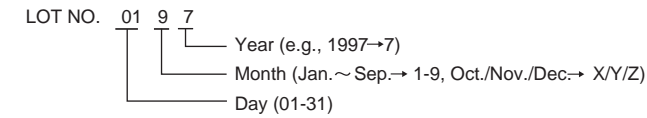
- **General Specifications**
Conform to the SYSMAC C200HX/HG/HE. See the reference manuals for details.

Performance Specifications

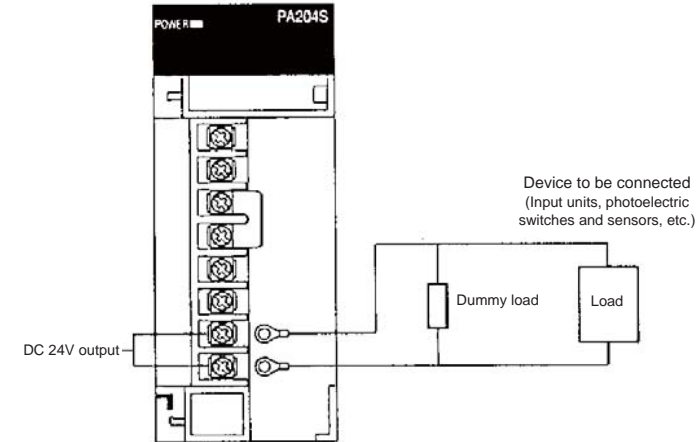
Item	Specification
Power supply voltage	AC 100 to 120V/200 to 240V
Allowable power supply voltage fluctuation range	AC 85 to 132V/170 to 264V
Power consumption	120VA max.
Rush current	30A max.
Insulation resistance	Between set of power supply terminals and GR terminals: 20MΩ (measured with DC500V megger)
Withstand voltage	Between set of power supply terminals and GR terminals: AC 2300V (50/60Hz) one minute Leakage current 10 mA max.
DC 24V output	0.8A However, total power consumption of power supply to the base unit at 5V and 26V, and to the DC 24V outputs shall be 30W or less
Weight	450 g max.
External dimensions	54(W) x 130(H) x 100(D)

- DC24V output fluctuates depending on the load current. Be sure to check the rated current and rated voltage of devices to be connected before use.

DC24V load current	0.3A or less	over 0.3A
Voltage tolerance at 24V	+17%	+10%
Lot number 0197 or later	-11%	-11%
Voltage tolerance at 24V	+10%	
Lot number 3187 or former	-20%	



- When the voltage tolerance of this device is exceeded, it is advisable to connect a dummy load as shown below.



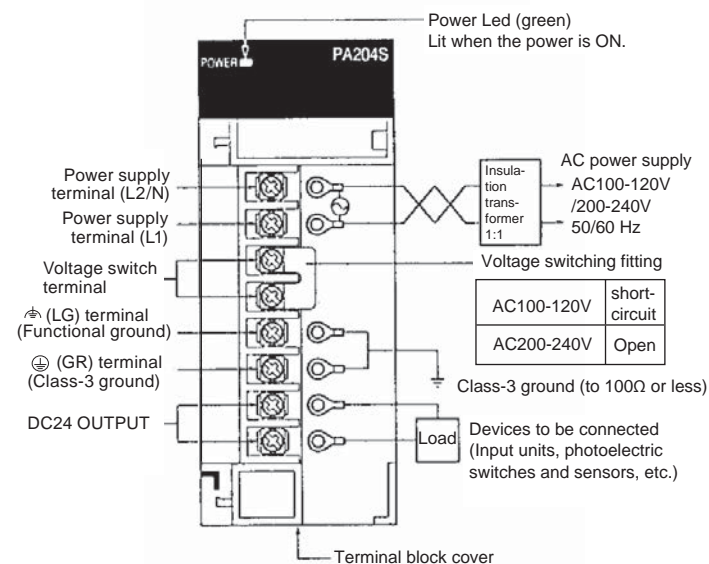
2 Mounting method

- (1) Hook the fixing claw at the top of the back side of the Unit onto the base unit and push it so that the connector is fit in correctly.
- (2) Tighten the screws at the bottom of the Unit with a Phillips type screwdriver. Tighten them to torque of 0.8 N·m

3 Wiring method

Precautions

- The terminal block uses M3.5 self-up screws. Use M3.5 round crimp terminals for wiring. Do not connect bare stranded wires directly to the terminal block.
- Tighten the screws of the terminal block to torque of 0.8 N·m.



Power supply wiring

- Supply the power of AC 100 to 120 V (50/60Hz) or AC 200 to 240V (50/60Hz).
- When using the voltage switching terminal at AC 100V, short-circuit it with a fitting. When using it at AC 200V, be sure to leave it open.
- Connect Neutral or Grounded line to "L2/N" terminal when applicable.
- Use a wire of 1.25 mm² min. (2 mm² max.) to avoid voltage drop.
- Use round crimp terminals for wiring.

Caution Tighten the screws on the terminal block of the AC Power Supply Unit to torque of 0.8 N·m. The loose screws may result in short-circuit, malfunction, or burning.

Wiring of ground wire

- Be sure to apply class-3 ground to (GR) independently to prevent electrical shock. Use a ground wire of 1.25 mm² min. (2 mm² max.) and do not use it as a ground for other devices.
- (LG) is a noise filter neutral terminal. When the product malfunctions due to large noise or when you want to prevent a lightning attack, short-circuit it with (GR) and use a dedicated class-3 ground.
- See the reference manuals for details.

SUITABILITY FOR USE

Omron Companies shall not be responsible for conformity with any standards, codes or regulations which apply to the combination of the Product in the Buyer's application or use of the Product. At Buyer's request, Omron will provide applicable third party certification documents identifying ratings and limitations of use which apply to the Product. This information by itself is not sufficient for a complete determination of the suitability of the Product in combination with the end product, machine, system, or other application or use. Buyer shall be solely responsible for determining appropriateness of the particular Product with respect to Buyer's application, product or system. Buyer shall take application responsibility in all cases. NEVER USE THE PRODUCT FOR AN APPLICATION INVOLVING SERIOUS RISK TO LIFE OR PROPERTY WITHOUT ENSURING THAT THE SYSTEM AS A WHOLE HAS BEEN DESIGNED TO ADDRESS THE RISKS, AND THAT THE OMRON PRODUCT(S) IS PROPERLY RATED AND INSTALLED FOR THE INTENDED USE WITHIN THE OVERALL EQUIPMENT OR SYSTEM.

OMRON Corporation Industrial Automation Company
Kyoto, JAPAN

Contact: www.ia.omron.com

Regional Headquarters

OMRON EUROPE B.V.
Wegalaan 67-69,2132 JD Hoofddorp
The Netherlands
Tel: (31)2356-81-300
Fax: (31)2356-81-388

OMRON ELECTRONICS LLC
2895 Greenspoint Parkway, Suite 200
Hoffman Estates, IL 60169 U.S.A.
Tel: (1) 847-843-7900
Fax: (1) 847-843-7787

OMRON ASIA PACIFIC PTE. LTD.

No. 438A Alexandra Road #05-05/08
(Lobby 2), Alexandra Technopark,
Singapore 119967
Tel: (65) 6835-3011
Fax: (65) 6835-2711

OMRON (CHINA) CO., LTD.

Room 2211, Bank of China Tower,
200 Yin Cheng Zhong Road,
Pu Dong New Area, Shanghai,
200120, China
Tel: (86) 21-5037-2222
Fax: (86) 21-5037-2200

Note: Specifications subject to change without notice.
Printed in Japan