



## UL 規格 / CSA 規格適合のための注意事項

米国またはカナダで本製品をご使用になるお客様へ

本製品はUL規格(UL508, UL1604)/CSA規格に対応しておりますが、UL規格/CSA規格の適合条件を満足するためには、お客様に以下の内容にご注意していただく必要があります。  
なおこの内容は米国およびカナダの電気工事配線規定に従った配線条件となっており、製品のマニュアルや安全上のご注意に記載している内容と異なる場合があります。

© OMRON Corporation 2009 All Rights Reserved.

1131370-6B

## ■使用周囲温度

55℃(最大)

## ■入出力仕様

### 形 CRT1-VAD02SD

A/D : 2点、1 ~ 5V、0 ~ 5V、0 ~ 10V、-10 ~ +10V、0 ~ 20mA、4 ~ 20mA

入力接続機器供給電源 : 200mA / 点、DC24V、2点

### 形 CRT1-VAD04S

A/D : 4点、1 ~ 5V、0 ~ 5V、0 ~ 10V、-10 ~ +10V、0 ~ 20mA、4 ~ 20mA

入力接続機器供給電源 : 200mA / 点、DC24V、4点

### 形 CRT1-VAD02MLD

A/D : 2点、1 ~ 5V、0 ~ 5V、0 ~ 10V、-10 ~ +10V、0 ~ 20mA、4 ~ 20mA

### 形 CRT1-VAD04ML

A/D : 4点、1 ~ 5V、0 ~ 5V、0 ~ 10V、-10 ~ +10V、0 ~ 20mA、4 ~ 20mA

### 形 CRT1-VDA02S (D)

D/A : 2点、1 ~ 5V、0 ~ 5V、0 ~ 10V、-10 ~ +10V、0 ~ 20mA、4 ~ 20mA

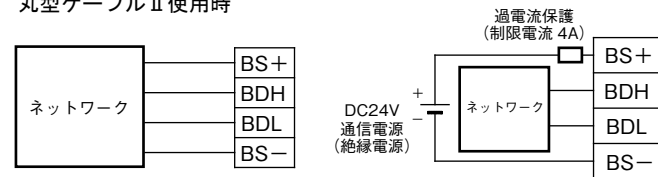
### 形 CRT1-VDA02ML (D)

D/A : 2点、1 ~ 5V、0 ~ 5V、0 ~ 10V、-10 ~ +10V、0 ~ 20mA、4 ~ 20mA

## ■通信電源コネクタへの配線

通信電源には絶縁電源を使用し、制限電流 4A の過電流保護を入れてください。

- ・フラットケーブル I・II / 丸型ケーブル I 使用時
- ・丸型ケーブル II 使用時



\* 通信電源はマスタユニット/リピータユニットから供給

- ・通信ラインにオープン型コネクタ (形 DCN4-TB4) を使用した時の適用電線

種類	形式	接続先	仕様
丸型ケーブル I	---	白: BDH 黒または青: BDL	導体径: AWG19 ~ AWG18 燃線
丸型ケーブル II	---	赤: BS+ 白: BDH 緑または青: BDL 黒: BS-	

- ・電源ライン (BS+, BS-) の適用電線: AWG22 ~ AWG18 燃線
- ・締め付けトルク: 4.4Lb・In (0.5N・m)
- ・圧着端子による配線は行わないでください。
- ・1つの端子に2本配線する時は2本とも同じ仕様の電線を使用してください。

2本配線時の適用電線: AWG18、20、22

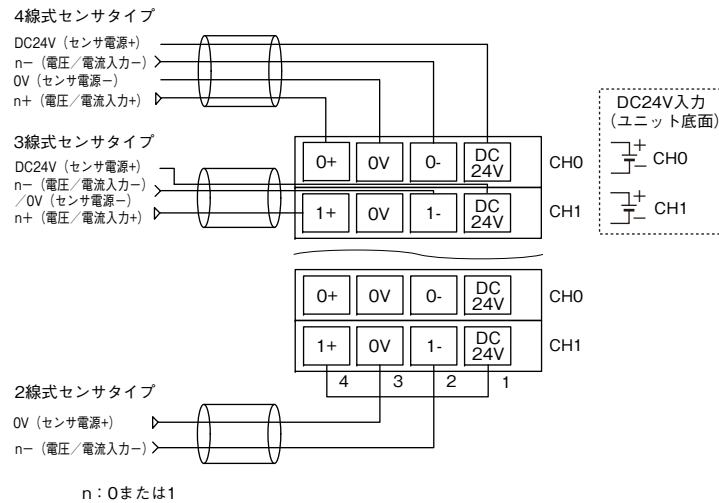
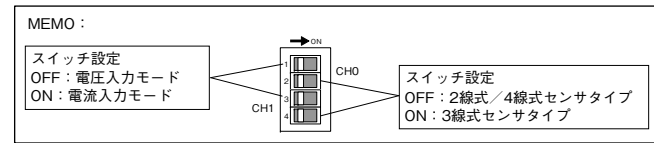
- ・フラットコネクタ ソケット / プラグ \* 使用時の適用電線

種類	形式	接続先	仕様
フラットケーブル I (シースなし)	形 DCA4-4F10	赤: BS+ 白: BDH 青: BDL 黒: BS-	導体径: 赤/黒 0.75mm <sup>2</sup> (AWG19) 燃線 白/青 0.5mm <sup>2</sup> (AWG21) 燃線
フラットケーブル II (シースあり)	形 DCA5-4F10		

\* 形 DCN4-BR4、形 DCN4-TR4、形 DCN5-BR4、形 DCN5-TR4

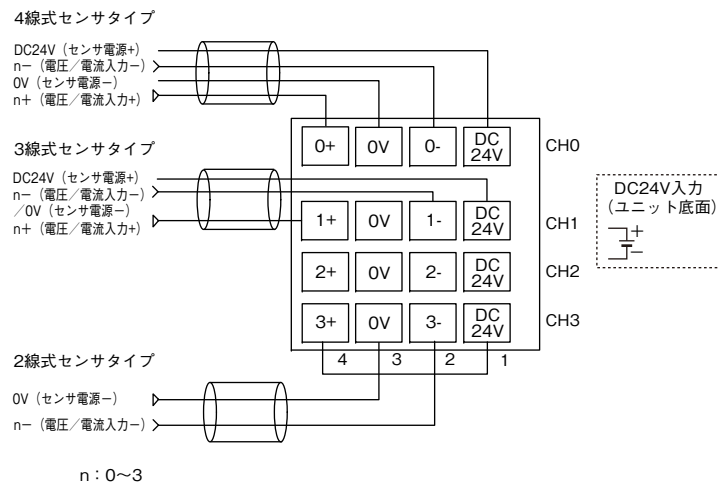
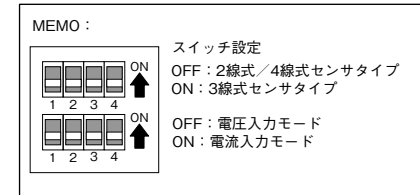
## ■ I/O の配線

### 形 CRT1-VAD02SD



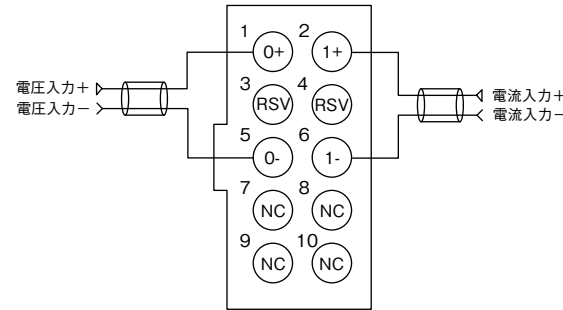
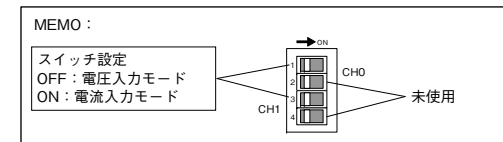
n: 0または1

### 形 CRT1-VAD04S

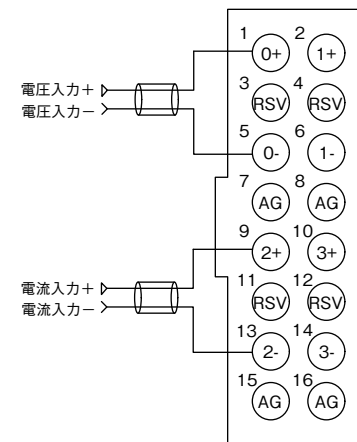
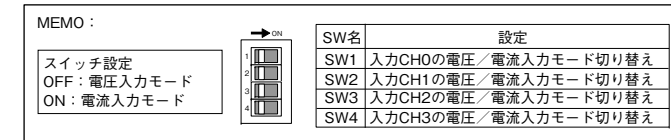


n: 0~3

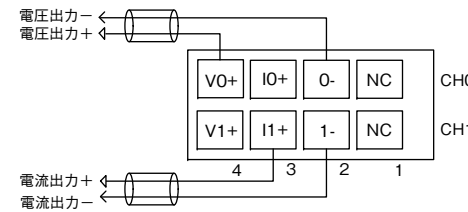
### 形 CRT1-VAD02MLD



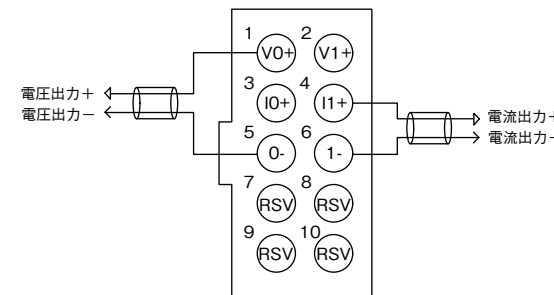
### 形 CRT1-VAD04ML



### 形 CRT1-VDA02S (D)



### 形 CRT1-VDA02ML (D)



## ■取り付け方向

垂直方向に取り付けてください。

## ■Class I、Div.2への適合について

入出力配線はClass I、Div.2の配線方法に従って配線してください。

1. この機器はClass I、Div.2、グループA、B、C、Dまたは危険場所以外のみ適合しています。
2. 警告: 爆発の危険  
部品の交換はClass I、Div.2の適合性を損なう可能性があります。
3. 警告: 爆発の危険  
機器の電源状態や周囲の安全性が不明な場合は機器を外さないでください。

## オムロン株式会社

インダストリアルオートメーションビジネスカンパニー

●お問い合わせ先  
カスタマサポートセンタ

0120-919-066

携帯電話・PHSなどをご利用いただけませんので、その場合は下記電話番号へおかけください。  
電話 055-982-5015 (通話料がかかります)

【技術のお問い合わせ時間】  
■営業時間: 8:00~21:00 ■営業日: 365日  
■上記フリーコール以外のFAシステム機器の技術窓口:  
電話 055-977-6389 (通話料がかかります)

【営業のお問い合わせ時間】  
■営業時間: 9:00~12:00/13:00~17:30 (土・日・祝祭日は休業)  
■営業日: 土・日・祝祭日/春期・夏期・年末年始休暇を除く

●FAXによるお問い合わせは下記をご利用ください。  
カスタマサポートセンタ お客様相談室 FAX 055-982-5051

●その他のお問い合わせ先  
納期・価格・修理・サンプル・仕様書は貴社のお取引先、または貴社担当オムロン営業員にご相談ください。

お断りなく仕様などを変更することがありますのでご了承ください。



## Precautions for Compliance with UL Standards and CSA Standards

### Notice to Users of the CRT1 series Remote Terminals in the USA and Canada

Please use the following installation information instead of the general information in the instruction manuals in order to use the product under certified conditions of UL and CSA when the product is installed in the USA or Canada. These conditions are required by NFPA 70, National Electrical Code in the USA and the Canadian Electrical Code, Part I in Canada and may vary from information given in the product manuals or safety precautions.

© OMRON Corporation 2009 All Rights Reserved. 1131370-6B

### Surrounding air temperature

55°C (maximum)

### Ratings

#### CRT1-VAD02SD

A/D : 2Points, 1-5V, 0-5V, 0-10V, -10-+10V, 0-20mA, 4-20mA  
Power output for sensor : 200mA/P, 24V DC, 2Points

#### CRT1-VAD04S

A/D : 4Points, 1-5V, 0-5V, 0-10V, -10-+10V, 0-20mA, 4-20mA  
Power output for sensor : 200mA/P, 24V DC, 4Points

#### CRT1-VAD02MLD

A/D : 2Points, 1-5V, 0-5V, 0-10V, -10-+10V, 0-20mA, 4-20mA

#### CRT1-VAD04ML

A/D : 4Points, 1-5V, 0-5V, 0-10V, -10-+10V, 0-20mA, 4-20mA

#### CRT1-VDA02S (D)

D/A : 2Points, 1-5V, 0-5V, 0-10V, -10-+10V, 0-20mA, 4-20mA

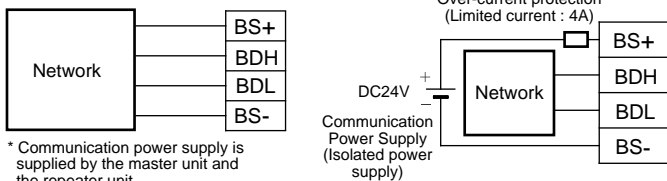
#### CRT1-VDA02ML (D)

D/A : 2Points, 1-5V, 0-5V, 0-10V, -10-+10V, 0-20mA, 4-20mA

### Wiring for Communication connector

Use an isolated DC source with external 4A maximum over-current protection for Communication power source.

- Using the Flat Cable I / II and the Round Cable II
- Using the Round Cable I



\* Communication power supply is supplied by the master unit and the repeater unit.

### The application wire when using an open type connector (DCN4-TB4) for the Network lines

Cable Type	Model	Application	Specification
Round Cable I	---	For BDH and BDL	Conductor size : AWG19 - AWG18 Stranded
Round Cable II	---	For BS+, BDH, BDL, and BS-	

- Wire size for power source (BS+, BS-) : AWG 22 - AWG 18 Stranded
- Tightening torque : 4.4Lb·In (0.5 N·m)
- Do not use crimp terminals for field wiring.
- Use the same wire size\* when two wires are connected in one terminal.

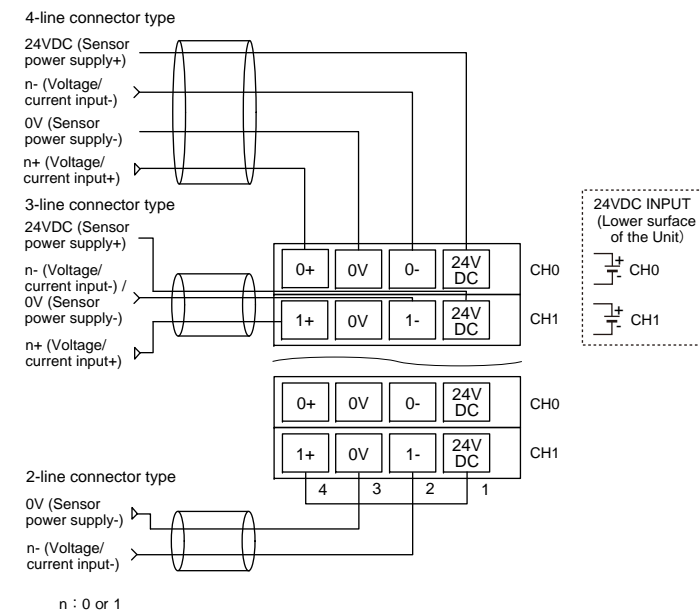
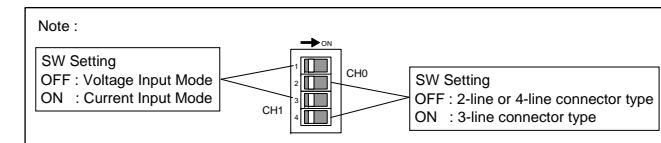
\* Wire size : AWG22,20,18 stranded

### The application wire when using the flat connector socket/plug (DCN4-BR4, DCN4-TR4, DCN5-BR4 and DCN5-TR4) for a communications connector

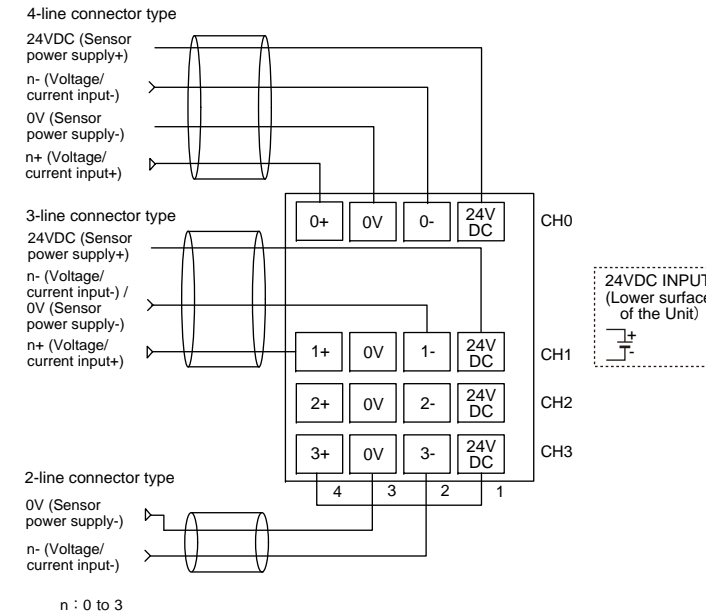
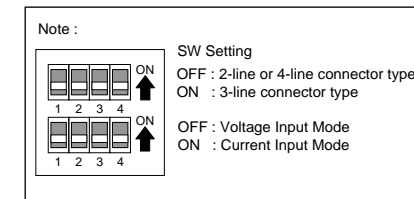
Cable Type	Model	Application	Specification
Flat Cable I (Standard Flat Cable)	DCA4-4F10	Red : BS+ White : BDH Blue : BDL Black : BS-	Conductor size : Red, Black AWG19 Stranded White, Blue AWG21 Stranded
Flat Cable II (Sheathed Flat Cable)	DCA5-4F10		

### Wiring diagram for I/O

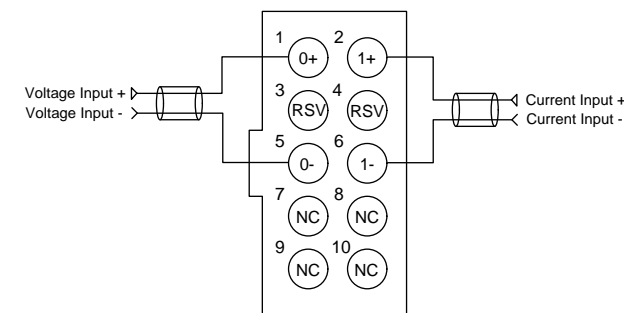
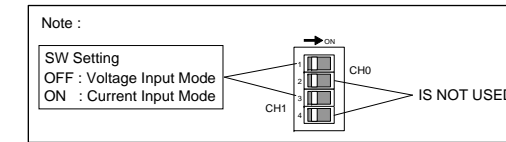
#### CRT1-VAD02SD



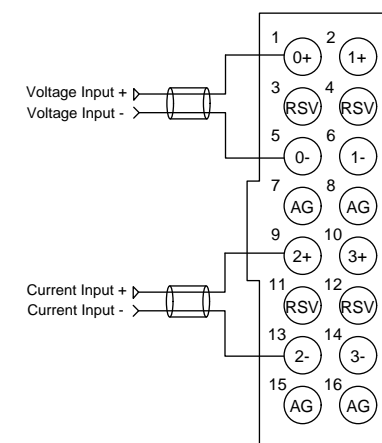
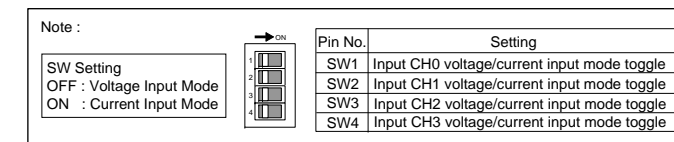
#### CRT1-VAD04S



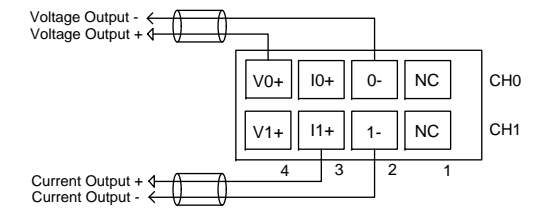
#### CRT1-VAD02MLD



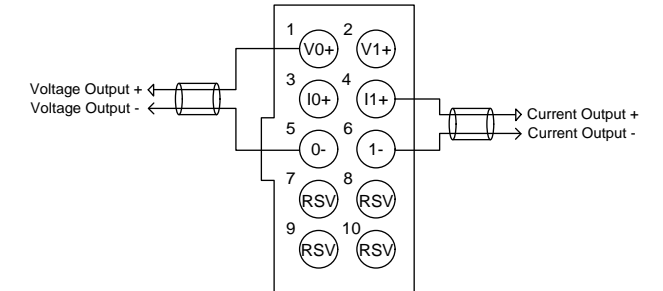
#### CRT1-VAD04ML



#### CRT1-VDA02S (D)



#### CRT1-VDA02ML (D)



### Direction for installation

Vertical only.

### Compliance with Class I Division 2 Hazardous Location:

Input and output wiring must be in accordance with Class I, Div. 2 wiring methods and in accordance with the authority having jurisdiction.

- This equipment is suitable for use in Class I, Div. 2, Group A, B, C, D or Non-Hazardous Locations Only.
- WARNING : Explosion Hazard - Substitution of Components May Impair Suitability For Class I, Div. 2.
- WARNING : Explosion Hazard - Do not Disconnect Equipment Unless Power Has Been Switched Off Or The Area Is Known To Be Non-Hazardous.

OMRON Corporation Industrial Automation Company  
Tokyo, JAPAN

Contact: [www.ia.omron.com](http://www.ia.omron.com)

#### Regional Headquarters

OMRON EUROPE B.V. Wegalaan  
67-69, NL-2132 JD Hoofddorp  
The Netherlands  
Tel: (31)2356-81-300  
Fax: (31)2356-81-388

OMRON ELECTRONICS LLC  
One Commerce Drive Schaumburg,  
IL 60173-5302 U.S.A.  
Tel: (1) 847-843-7900  
Fax: (1) 847-843-7787

#### OMRON ASIA PACIFIC PTE. LTD.

No. 438A Alexandra Road # 05-05/08  
(Lobby 2), Alexandra Technopark,  
Singapore 119967  
Tel: (65) 6835-3011  
Fax: (65) 6835-2711

#### OMRON (CHINA) CO., LTD.

Room 2211, Bank of China Tower,  
200 Yin Cheng Zhong Road,  
Pu Dong New Area, Shanghai,  
200120, China  
Tel: (86) 21-5037-2222  
Fax: (86) 21-5037-2200

Note: Specifications subject to change without notice.  
Printed in China