

OMRON

型号E2E(Q)-XB/XC

接近传感器 基础型

使用说明书

感谢您购买本产品。请仔细阅读。使用时请务必遵守以下内容。
• 请具有电气知识的专业人员执行操作。
• 请仔细阅读本使用说明书，并在充分理解的基础上正确使用。
• 请妥善保管本使用说明书，以便随时参阅。

QTY. 1
オムロン株式会社
© OMRON Corporation 2018 All Rights Reserved.
5387065-6D

安全注意事项

警告标示的含义

警告 若使用不当，有可能导致轻伤、中度伤害，甚至造成重伤或死亡。并且，还有可能导致同样重大的物质损失。

警告标示

警告 有破裂的危险 请勿使用AC电源
请勿将本产品运用于直接性的或间接性的以确保安全为目的的人体检测。

安全要领

- 以下所列项目为确保安全所需项目，请务必遵守。
(1)请勿在有易燃、易爆气体的环境下使用。
(2)请勿擅自拆卸、修理、改造本产品。
(3)关于电源电压
请确保在额定电压范围内使用。如果施加超出额定电压范围的电压，则可能导致损坏、烧毁等险情。
(4)关于误配线
请注意电源极性，以免错误配线。否则可能导致损坏、烧毁等险情。
(5)关于无负荷连接
无负荷状态下直接连接电源时，可能导致内部元件损坏、烧毁等险情，请在配线时加入负载。
(6)报废时，请作为工业废品处理。

使用注意事项

- (1)请勿在以下设置场所使用。
①室外(阳光直射、直接接触雨/雪/水滴等场所)使用。
②化学药品、尤其是溶剂或酸性环境下的使用。
③有腐蚀性气体的场所。
(2)在会产生高频电场的超声波清洗装置、高频生成装置、收发机/手机或变频器等附近使用时，可能会导致误动作。请参阅传感器综合商品目录查找有代表性的对策。
(3)高压电线、动力线与接近传感器的配线如果在同一配管或同一管道中的话，则会受到干扰，有可能导致误动作或损坏，故请分开配管或独立配管。
(4)在使用切削液的环境下使用时，请遵守以下条件，否则将会影响使用寿命和性能。
• 在规格规定的切削液条件下使用
• 以切削液厂商推荐的切削液稀释率使用
• 禁止在油中或水中使用
对本产品使用寿命的影响有时会因所用油剂而异。请用户事先自行确认密封材料不会因切削液而变质、老化后再使用。
(5)关于清扫
请勿使用稀释剂类洗涤剂，否则可能导致产品表面溶化。
(6)电源投入时有可能因为环境温度的影响发生输出脉冲群。请在电源投入300ms、状态稳定后使用。
(7)传感器调整精度较高，请勿使环境温度发生急剧变化。

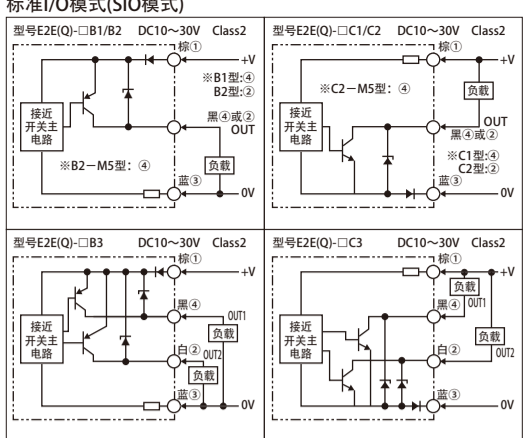
关于配线
在IO-Link模式下，请确保IO-Link Master与传感器之间的导线长度在20m以下。

额定/性能

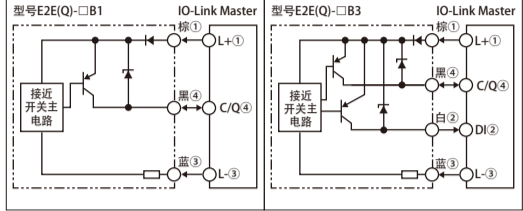
Table with columns for model (E2E(Q)-XB/XC), size (M8, M12, M18, M30), and various performance metrics like detection distance, response frequency, and power consumption.

\*1. C型(NPN开路集电极)以及B2型不支持IO-Link通信。
\*2. 海拔: 2000m以下; 污染度: 3; 外壳: Type1。
\*3. C型(NPN开路集电极)以及B2型不支持IO-Link通信。

输出段电路图



IO-Link通信模式 (COM模式)

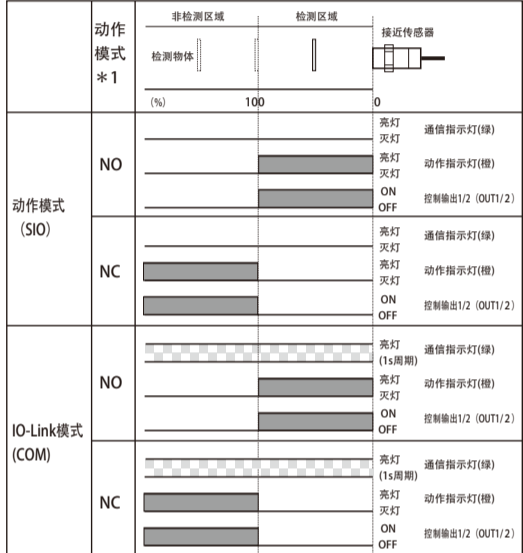


接口引脚配置



本公司适用接口电线
M1: XS2F(W)-D4 系列/ XS2F(W)-M12 系列/ XS5#-D421-#8-X
M3/M5: XS3F-M8 系列

时序图



- \*1 可通过IO-Link通信切换动作模式。
\*2 作为普通传感器使用时为标准I/O模式(SIO模式)的动作。
\*3 通过IO-Link通信可以设置控制输出的定时功能。
可选择ON延迟、OFF延迟、单触发延迟的功能，以及1~16383ms的定时时间(T)。

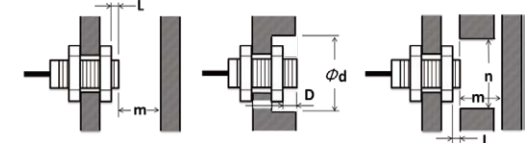
错误显示 (标准I/O模式(SIO模式)/IO-Link模式共通)

Table showing error display conditions (LED status) and corresponding actions/countermeasures.

对周围金属的影响

安装接近传感器时，请在下表所示数值以上的环境下使用。使用螺母时，请使用主机附带的螺母。附带的螺母根据各种形状而异。形状详情请参阅外形尺寸。

安装方法A(使用主机附带的螺母时)



安装方法B(嵌入金属时)

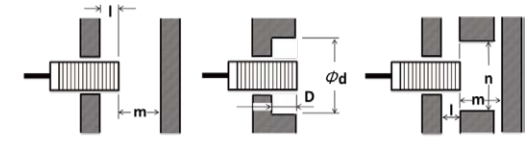


Table showing dimensions for installation methods A and B for various sensor sizes and models.

外形尺寸图

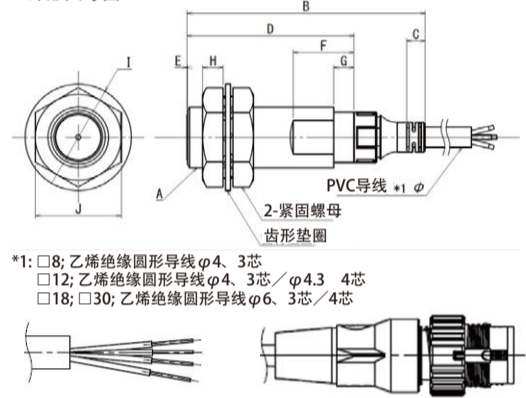


图1: 导线引出型(4芯) 图2: 接口转接型(M1T)

Table showing dimensions for different sensor models and sizes.

- \*2: 使用型号 X30M□30时，请参阅(15)。
\*3: 使用E2EQ型时，请参阅(\*)内的尺寸。
\*4: 附件(Y92E-□□□)O-ring扣合部 -: 非对象

相互干扰

将2个以上接近传感器相向或并列排列时，请在下表所示数值以上的环境下使用。

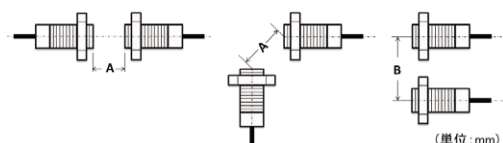


Table showing mutual interference dimensions for various sensor sizes and models.

安装孔加工尺寸和螺帽对角尺寸

Table showing dimensions for mounting holes and diagonal dimensions for different sensor sizes.

紧固容许强度

紧固螺帽时请勿用力过大。紧固时请务必使用齿形垫圈，且强度确保在下表的紧固强度以下。

Table showing allowable tightening strength for different sensor sizes and models.

\*1 E2EQ(M30)的紧固扭矩请用(\*)内的数值。

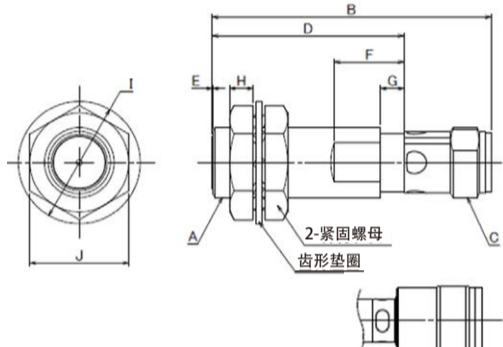


图3: □8-M1型;连接器部形状

Table showing dimensions for different sensor models and sizes.

- \*2: 使用型号 X30M□30时，请参阅(15)。
\*3: 使用E2EQ型时，请参阅(\*)内的尺寸。
\*4: 附件(Y92E-□□□)O-ring扣合部 -: 非对象

承诺事项

本公司产品是作为工业通用品而设计制造的。因此，不适用于以下用途，当本公司产品被用于以下用途时，本公司不做任何保证。但若是本公司特意以为以下用途而设计、或有过特别协商的情况下，可以用于以下用途。
a) 需要高度安全性的用途(例: 用于原子能控制设备、焚烧设备、航空·宇宙设备、铁道设备、升降设备、娱乐设备、医用器、安全装置、或其他可能危及到生命·人身安全的用途)
b) 需要高可靠性的用途(例: 煤气·水力·电力等的供给系统、24小时连续运转系统、裁决系统、或其他牵涉到权利·财产的用途)
c) 苛刻条件或环境下的用途(例: 室外设备、易受化学污染的设备、易受电磁干扰的设备、易受震动·冲击的设备等)
d) 产品手册未记载的条件或环境下的用途
\*除上述a)~d)的记载事项，本产品手册等记载的商品不适用于机动车(包括两轮车，以下相同)。请勿搭载于机动车上使用。机动车搭载用商品请咨询本公司销售人员。
\*以上是适用条件的一部分。详情请参阅记载于本公司最新版的综合产品目录、使用手册上的保证·免责事项后再使用。

Technical consultation information for OMRON (China) Co., Ltd., including address, phone number, and website.