

OMRON

型号E2EW-(Q)XB/XC

接近传感器

使用说明书

- 感谢您购买本产品，谨致谢意。
使用时请务必遵守以下内容。
- 请具有电气知识的专业人员执行操作。
 - 请仔细阅读本使用说明书，并在充分理解的基础上正确使用。
 - 请妥善保管本使用说明书，以便随时参阅。

QTY. 1

オムロン株式会社

© OMRON Corporation 2022 All Rights Reserved.

2881784-8F

安全注意事项

警告标示的含义

警告 若使用不当，有可能导致轻伤、中度伤害，甚至造成重伤或死亡。并且，还有可能导致同样重大的物质损失。

警告标示

警告

有破裂的危险
请勿使用AC电源

为了确保安全，本产品不可直接或间接用于检测人体的用途。请勿将本产品作为人体保护用检测装置进行使用。

安全要领

- 以下所示项目为确保安全所需项目，请务必遵守。
- 请勿在有易燃、易爆气体的环境下使用。
 - 请勿擅自拆卸、修理、改造本产品。
 - 关于电源电压
请确保在额定电压范围内使用。如果施加超出额定电压范围的电压，则可能导致损坏、烧毁等险情。
 - 关于误配线
请注意电源极性，以免错误配线。否则可能导致损坏、烧毁等险情。
 - 关于无负荷连接
无负荷状态下直接连接电源时，可能导致内部元件损坏、烧毁等险情，请在配线时加入负载。
 - 本商品请按相应规定(法令)进行报废。

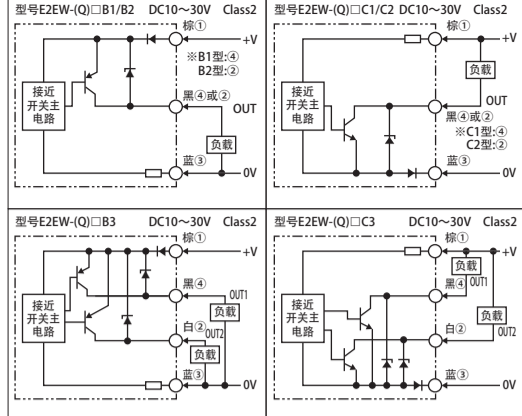
使用注意事项

- 请勿在下列场所使用。
 - 室外(阳光直射、直接接触雨/雪/水滴等场所)使用。
 - 化学药品、尤其是溶剂或酸性环境下的使用。
 - 有腐蚀性气体的场所。
- 在会产生高频电场的超声波清洗装置、高频生成装置、收发机/手机或变频器等附近使用时，可能会导致误动作。请参阅传感器综合商品目录查找有代表性的对策。
- 高压电线、动力线与接近开关的配线如果在同一配管或同一管道中的话，则会受到干扰，有可能导致误动作或损坏，故请分开配管或独立配管。
- 关于清扫
请勿使用稀释剂类洗涤剂，否则可能导致产品表面溶化。
- 电源投入时有可能因为环境温度的影响发生输出误脉冲。请在电源投入300ms、状态稳定后使用。
- 传感器调整精度较高，请勿使环境温度发生急剧变化。
- 已在本公司的IO-Link主机上确认过运行状况。如需在其他公司的IO-Link主机上使用，则请事先确认运行状况。
- 如需将IO-Link的非支持机型连接于IO-Link主机，则请在SIO模式下进行连接。

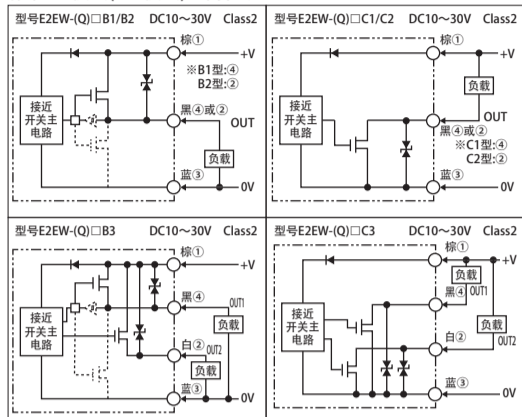
■关于配线
在IO-Link模式下，请确保IO-Link Master与传感器之间的导线长度在20m以下。

■输出段电路图

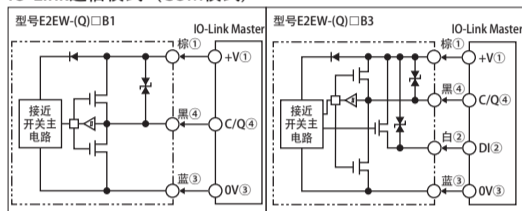
标准I/O模式(SIO模式) 基础型



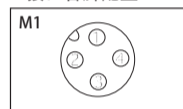
标准I/O模式(SIO模式) 高性能型



IO-Link通信模式 (COM模式)

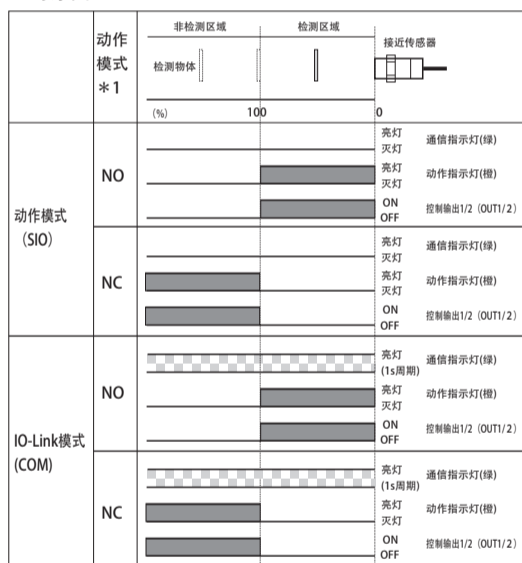


■接口管脚配置



本公司适用接口电线
M1: XS2F(W)-D4 系列/ XS2F(W)-M12 系列/ X55#-D421-#8#-X

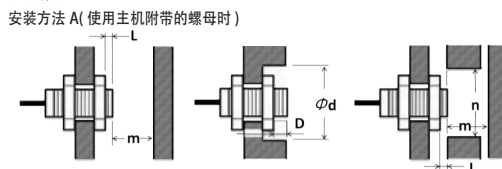
■时序图



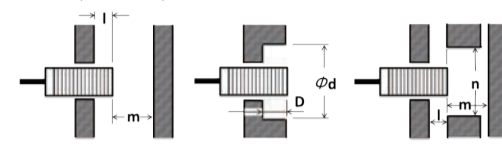
- 1 可通过IO-Link通信切换动作模式。
- 2 作为普通传感器使用时为标准I/O模式(SIO模式)的动作。
- 3 通过IO-Link通信可以设置控制输出的定时功能。
可选择(ON延迟、OFF延迟、ON+OFF延迟、单触发延迟的功能、以及1~16383ms的定时时间(T))。

■对周围金属的影响

安装接近传感器时，请在下表所示数值以上的环境下使用。
需要使用螺母时，请使用本制品自带的螺母。检出面至螺母需确保下表尺寸“L”以上的距离。
周围金属为其他非磁性金属时，会受到与铝材同等的影响。请在事前确认动作。



安装方法A (使用主机自带的螺母时)



安装板材材质: 铁 (单位: mm)

尺寸	型号	安装方法A						安装方法B					
		L	d	D	m	n	l	d	D	m	n		
M12	(Q)X2□12	0	12	0	8	40	0	12	0	8	40		
M18	(Q)X5□18	0	18	0	20	60	0	18	0	20	60		
M30	(Q)X10□30	0	30	0	40	100	0	30	0	40	100		
M12	(Q)X3□12	0	12	0	16	40	0	12	0	16	40		
M18	(Q)X7□18	0	18	0	28	60	0	18	0	28	60		
M30	(Q)X12□30	0	30	0	48	100	0	30	0	48	100		
M12	(Q)X6□12	4	30	4	24	36	0*	12*	0*	24	36		
M18	(Q)X10□18	2	54	2	30	54	0	18	0	30	54		
M30	(Q)X20□30	0	30	0	60	90	0	30	0	60	90		
M12	(Q)X7□12	4	30	4	28	36	4	30	4	28	36		
M18	(Q)X12□18	6	54	6	36	54	6	54	6	36	54		
M30	(Q)X22□30	8	90	8	66	90	8	90	8	66	90		

* 安装配件的厚度 (t) 在10mm以下时，请确保 $l \geq 2$ 、 $d \geq 30$ 、 $D \geq 2$ 。

安装板材材质: 铝

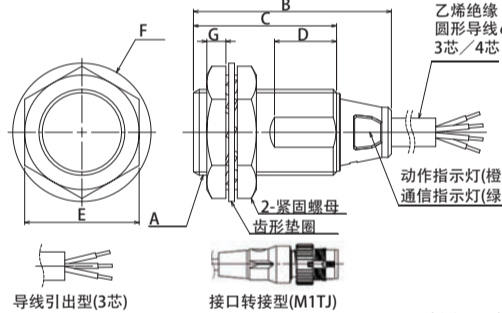
尺寸	型号	安装方法A						安装方法B					
		L	d	D	m	n	l	d	D	m	n		
M12	(Q)X2□12	12	70	12	8	70	12	70	12	8	70		
M18	(Q)X5□18	12	80	12	20	80	12	80	12	20	80		
M30	(Q)X10□30	16	120	16	40	120	16	120	16	40	120		
M12	(Q)X3□12	12	70	12	16	70	12	70	12	16	70		
M18	(Q)X7□18	12	80	12	28	80	12	80	12	28	80		
M30	(Q)X12□30	16	120	16	48	120	16	120	16	48	120		
M12	(Q)X6□12	12	70	12	24	70	12	70	12	24	70		
M18	(Q)X10□18	12	80	12	30	80	12	80	12	30	80		
M30	(Q)X20□30*	16	120	16	60	120	16	120	16	60	120		
M12	(Q)X7□12	12	70	12	28	70	12	70	12	28	70		
M18	(Q)X12□18	12	80	12	36	80	12	80	12	36	80		
M30	(Q)X22□30*	16	120	16	66	120	16	120	16	66	120		

* 使用E2EW-(Q)X20□30或E2EW-(Q)X22□30时，板厚在3mm以下。

■错误显示 (标准I/O模式(SIO模式)/IO-Link模式共通)

LED显示 (闪烁周期约0.3s)	状态	处理方法/对策
橙 / 绿 交替闪烁	可能是发生了传感器的内部故障。	请重启(重新接通电源)传感器。如果再次发生异常，则请更换传感器。
闪烁 / 灭灯	负载发生短路。	请重新检查排线及连接器连接状态。
灭灯 / 闪烁	通过IO-Link通信写入的设置(服务数据)出现不匹配现象。	请执行系统指令的恢复出厂设置，将设定值恢复为初始化状态。请参阅服务数据的索引。

■外形尺寸图

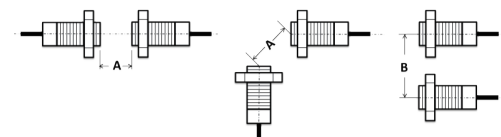


导线引出型(3芯) 接口转接型(M1TJ) (单位: mm)

型号	A	B	C	D	E	F	G
E2EW-(Q)X2□12	M12X1	41.9	30.4	7	17	21	4
E2EW-(Q)X5□18	M18X1	41.9	30.4	10	24	29	4
E2EW-(Q)X10□30	M30X1.5	41.8	30.3	10	36	42	5
E2EW-(Q)X3□12	M12X1	41.5	30	10	17	21	4
E2EW-(Q)X6□12							
E2EW-(Q)X7□12							
E2EW-(Q)X7□18	M18X1	41.5	30	13	24	29	4
E2EW-(Q)X10□18							
E2EW-(Q)X12□18							
E2EW-(Q)X12□30	M30X1.5	41.5	30	13	36	42	5
E2EW-(Q)X20□30							
E2EW-(Q)X22□30							

■相互干扰

将2个以上接近传感器相向或并列排列时，请在下表所示数值以上的环境下使用。



尺寸	型号	A		B			
		尺寸	型号	尺寸	型号		
M12	(Q)X2□12	40	35	M12	(Q)X6□12	45	40
M18	(Q)X5□18	65	60	M18	(Q)X10□18	80	60
M30	(Q)X10□30	110	100	M30	(Q)X20□30	135	110
M12	(Q)X3□12	40	35	M12	(Q)X7□12	45	40
M18	(Q)X7□18	65	60	M18	(Q)X12□18	80	60
M30	(Q)X12□30	110	100	M30	(Q)X22□30	135	110

■紧固容许强度

紧固螺母时请勿用力过大。
紧固时请务必使用齿形垫圈，且强度确保在下表的紧固强度以下。

尺寸	强度 (转矩)	
	E2EW-X□	E2EW-QX□
M12	X2□12/X3□12: 30N·m X6□12/X7□12: 20N·m	15 N·m
M18	70 N·m	35 N·m
M30	180 N·m	60 N·m

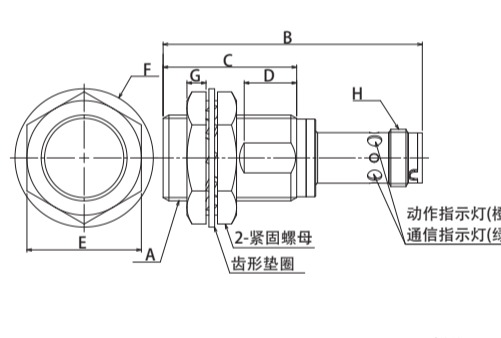
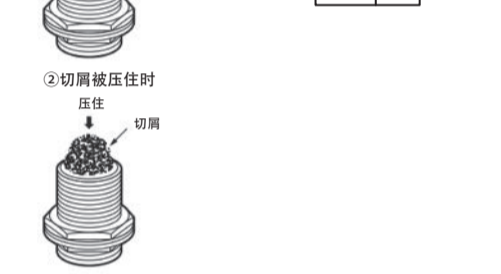
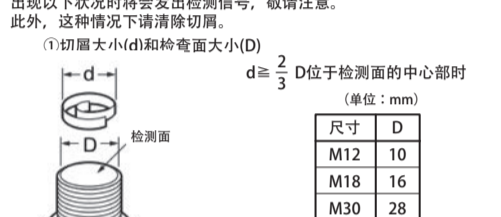
安装传感器时，请使用主机自带的螺母进行固定，不得使用套件螺钉进行固定。否则可能会导致错误操作。

■安装孔加工尺寸

尺寸	F	
	尺寸	F
M12	$\phi 12.5^{+0.5}_0$	
M18	$\phi 18.5^{+0.5}_0$	
M30	$\phi 30.5^{+0.5}_0$	

■关于铝切屑

即使铝切屑附着、堆积于检测面，一般也不会发出检测信号。出现以下状况时将会发出检测信号，敬请注意。



型号	A	B	C	D	E	F	G	H
E2EW-X2□12-M1	M12X1	54.8	28.4	6	17	21	4	M12X1
E2EW-X5□18-M1	M18X1	54.8	28.4	9	24	29	4	M12X1
E2EW-X10□30-M1	M30X1.5	54.7	28.3	9	36	42	5	M12X1
E2EW-(Q)X6□12-M1	M12X1	54.4	28	8	17	21	4	M12X1
E2EW-(Q)X7□12-M1								
E2EW-(Q)X10□18-M1	M18X1	54.4	28	11	24	29	4	M12X1
E2EW-(Q)X12□18-M1								
E2EW-(Q)X20□30-M1	M30X1.5	54.4	28	11	36	42	5	M12X1
E2EW-(Q)X22□30-M1								

承诺事项

本公司产品是作为工业通用品而设计制造的。因此，不适用于以下用途，当本公司产品被使用于以下用途时，本公司不做任何保证。但若是本公司特意为以下用途而设计、或有过特别协商的情况下，可以用于以下用途。

- 需要高度安全性的用途(例: 用于原子能控制设备、焚烧设备、航空·宇宙设备、铁道设备、升降设备、娱乐设备、医用器、安全装置、或其他可能危及到生命·人身安全的用途)
 - 需要高可靠性的用途(例: 煤气·水力·电力等的供给系统、24小时连续运转系统、决策系统、或其他牵涉到权利·财产的运用)
 - 苛刻条件或环境下的用途(例: 室外设备、易受化学污染的设备、易受电磁干扰的设备、易受震动·冲击的设备等)
 - 产品手册里未记载的条件或环境下的用途
- *除上述a)~d)的记载事项，本产品手册等记载的商品不适用于机动车(包括两轮车，以下相同)。请勿搭载于机动车上使用。机动车搭载用商品请咨询本公司销售人员。
*以上是适用条件的一部分。详情请参阅记载于本公司最新版的综合产品目录、使用手册上的保证·免责事项后再使用。

■技术咨询
欧姆龙(中国)有限公司
地址: 中国上海市浦东新区银城中路200号
中银大厦2211室
电话: (86) 21-6023-0333
技术咨询热线: 400-820-4535
网址: <http://www.fa.omron.com.cn>

*1. 响应频率是平均值。
*2. 表示出厂时(定时功能: ON+OFF延迟设定)的值。
*3. UL温度额定值为0°C~60°C。
*4. 基础型、C□型(NPN开路集电极)以及B2型不支持IO-Link通信。
*5. 海拔: 2000m以下、污染度: 3、外壳: Type1。