

OMRON

Model E3JK-□□□□

PHOTOELECTRIC SENSOR

INSTRUCTION MANUAL

Thank for you selecting OMRON product. This sheet primarily describes precautions required in installing and operating the product.

Before operating the product, read the sheet thoroughly to acquire sufficient knowledge of the product. For your convenience, keep the sheet at your disposal.

TRACEABILITY INFORMATION: Representative in EU: Omron Europe B.V. Wegalaan 67-69 2132 JD Hoofddorp, The Netherlands

The following notice applies only to products that carry the CE mark: Notice: This is a class A product. In residential areas it may cause radio interference, in which case the user may be required to take adequate measures to reduce interference.

© OMRON Corporation 2013 All Rights Reserved. 2265833-0 E

Rating Performance & Nomenclature (* See specification for details)

Table with columns for Connection method, Sensing method, Control output and Power Supply, Control Output, Supply voltage, Rated insulation voltage, Current, Consumption, Operation Mode, Sensitivity Adjustment, Ambient Temperature, Ambient Humidity, Ambient illumination, Degree of Protection.

Precautions for safe use

- Be sure to follow the safety precautions below for added safety. 1. Do not use the sensor under the environment with explosive, flammable or corrosive gas. 2. Do not use the sensor under the oil or chemical environment. 3. Do not use the sensor in the water, rain or outdoors. 4. Do not use the sensor under the condition or the environment in excess of rated. 5. Do not use the power supply including high frequency (ex. an inverter) for the product with AC power supply specification. 6. Do not use the sensor in place that is exposed by direct sunlight. 7. Do not use the sensor in place where the sensor may receive direct vibration or shock. 8. Do not use the thinner, alcohol, or other organic solvents. 9. Please process it as industrial waste.

Precautions for correct use

- 1. Laying Sensor wiring in the same conduit or duct as high-voltage wires or power lines may result in malfunction or damage due to conduit or use shielded cable. 2. Do not pull on the cable with excessive force. 3. If a commercial switching regulator is used, ground the FG (frame ground) terminal. 4. The sensor will be available 100 ms after the power supply is tuned ON. Start to use the sensor 100ms or more after turning ON the power supply. If the load and the sensor are connected to separate power supplies, be sure to turn ON the sensor first. 5. Output pulses may be generated even when the power supply is OFF. Therefore, it is recommended to first turn OFF the power supply for the load or the load line.

Precautions on safety

Meaning of Signal Words

WARNING Indicates a potentially hazardous situation which, if not avoided, will result in minor or moderate injury or may result in serious injury or death. Additionally there may be significant property damage.

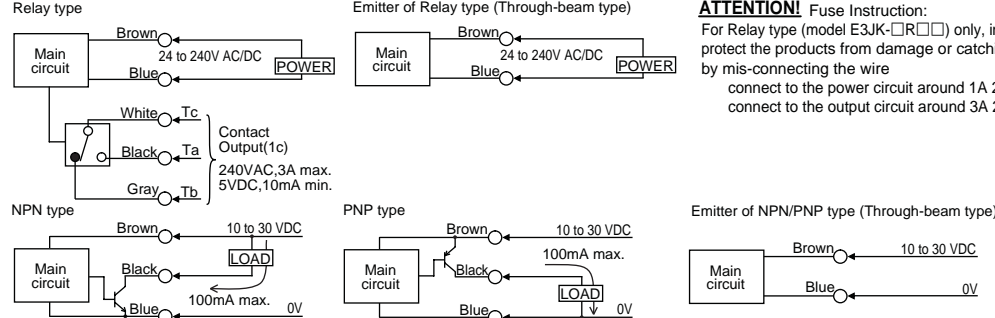
CAUTION Indicates a potentially hazardous situation which, if not avoided, may result in minor or moderate injury or in property damage.

Alert statements in this Manual

WARNING This product is not designed or rated for directly or indirectly ensuring safety of persons. Do not use it for such a purpose.

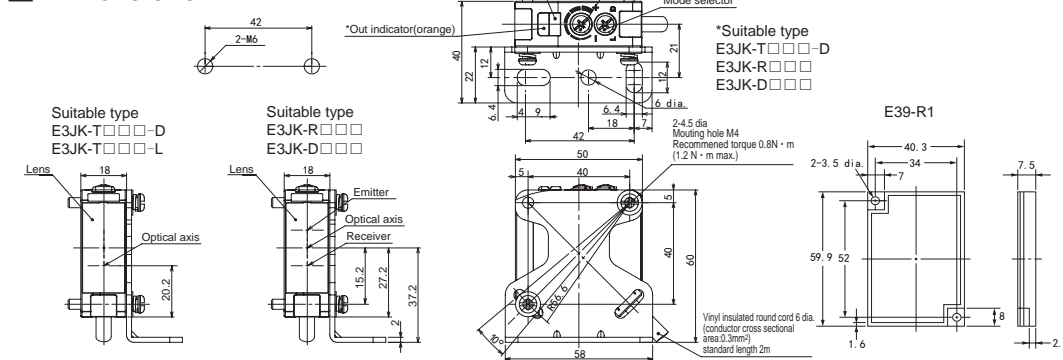
CAUTION Never use the product with incorrect power supply or wiring. Never use the product with damaged body or cable. Never disassemble, repair nor tamper with the product. Otherwise, explosion, fire, malfunction may result.

Output Circuit diagram



ATTENTION! Fuse Instruction: For Relay type (model E3JK-□□□□) only, in order to protect the products from damage or catching fire etc. by mis-connecting the wire connect to the power circuit around 1A 250V Fuse, connect to the output circuit around 3A 250V Fuse.

Dimensions



额定性能及命名规则 (* 详情参见规格书)

Table with columns for Connection method, Sensing method, Control output and Power Supply, Control Output, Power voltage, Rated insulation voltage, Consumption, Action mode, Sensitivity Adjustment, Ambient Temperature, Ambient Humidity, Ambient illumination, Protection Structure.

安全上的要点

- 以下项目在安全确保方面非常重要, 请必须遵守。 1. 请勿在具有可燃性、爆炸性或腐蚀性气体的环境下使用。 2. 请勿在油或化学品环境下使用。 3. 请勿在水中、雨中和室外使用。 4. 请勿在其他超过规格值的环境条件下使用。 5. 在使用AC电源对应型号时, 请勿使用高频率电源(例如: 转换器)。 6. 请勿在日光直射场所使用。 7. 请勿在振动或冲击能直接传达至传感器的场所使用。 8. 请勿使用稀释剂、酒精、或其他有机溶剂。 9. 废弃时, 请作为工业废弃物处理。

使用上的注意

- 1. 电力线、动力线与传感器使用同一配线管或者配线槽时, 会由于感应引起误动作或者产品损坏, 原则上请分开配线或者使用屏蔽线。 2. 对导线部施加的力不得超过额定值。 3. 使用市场上销售的开关整流器时, 请将FG(frame ground)端子接地。 4. 从接通电源到传感器可正常检测的时间是100ms, 所以请在通电100ms后再使用。负载和传感器接不同的电源时, 一定要先接通传感器的电源。 5. 由于即使在切断电源时也可能发生输出脉冲, 因此建议先切断负载或负载线的电源。

承诺事项

本公司产品是作为工业通用品而设计制造的。因此, 不适用于以下用途。当本公司产品被使用于以下用途时, 本公司不做任何保证。但若是本公司特意为以下用途而设计, 或有过特别协商的情况下, 可以用于以下用途。 a) 需要高度安全性的用途(例: 用于原子能控制设备、焚烧设备、航空·宇宙设备、铁道设备、升降设备、娱乐设备、医用机器、安全装置、或其他可能危及到生命·人身安全的用途) b) 需要高可靠性的用途(例: 煤气·水力·电力等的供给系统、24小时连续运转系统、决策系统、或其他牵涉到权利·财产用途) c) 苛刻条件或环境下的用途(例: 室外设备、易受化学污染的设备、易受电磁干扰的设备、易受震动·冲击的设备等) d) 产品手册里未记载的条件或环境下的用途 *除上述a)~d)的记载事项, 本产品手册等记载的商品不适用于机动车(包括两轮车, 以下相同)。请勿搭载于机动车上使用。机动车搭载用商品请咨询本公司销售人员。 *以上是适用条件的一部分。详情请参阅记载于本公司最新版的综合产品目录、使用手册上的保证·免费事项后再使用。

技术咨询 欧姆龙(中国)有限公司 地址: 中国上海市浦东新区银城中路200号 中银大厦2211室 电话: (86) 21-5037-2222 技术咨询热线: 400-820-4535 网址: http://www.fa.omron.com.cn

© 2013年7月

型号

E3JK-□□□□

光电传感器

使用说明书

感谢您选择欧姆龙产品。使用时, 请务必遵守以下内容。 ·由具备一定电气知识的人员使用。 ·使用本品前, 请仔细阅读本说明书, 充分了解产品。 ·为了您的方便, 请妥善保管好本说明书。

产品已经通过CCC 和CE认证。 CCC标准号: GB/T14048. 10

© OMRON Corporation 2013 All Rights Reserved.

安全上的注意

警告表示的意思

警告 如果不正确使用的话, 此危险会导致轻度或者中度的伤害, 也可能导致重伤或者死亡的发生, 并且造成重大的财物损失。

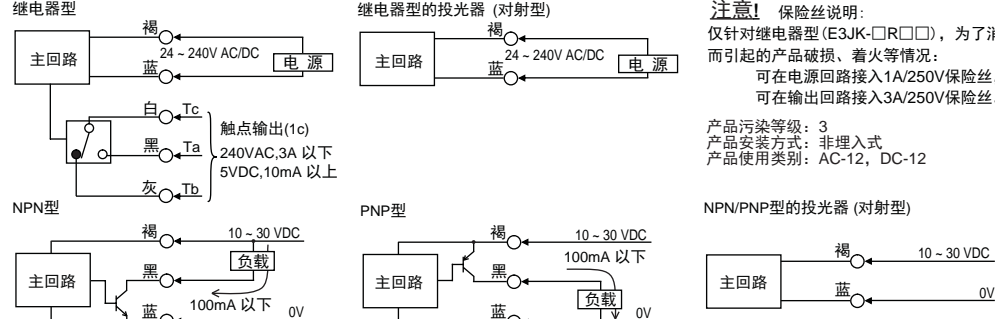
注意 如果不正确使用的话, 此危险会导致轻度或者中度的伤害, 并且造成财物损失。

警告表示

警告 禁止将本品作为直接或间接确保人身安全的用途使用。

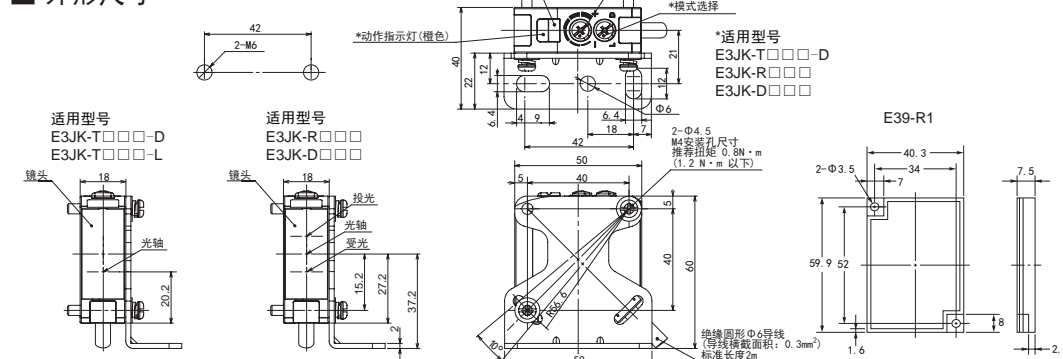
注意 请勿将本产品误连接或接入不正确的电源。请勿将本产品与破损的机身和电缆共同使用。请勿擅自拆卸、修理、改造本产品。使用时如不正确接线, 可能会引发爆炸、火灾、机器故障。

输出回路



注意! 保险丝说明: 仅针对继电器型(E3JK-□□□□), 为了消除误接线而引起的产品损坏、着火等情况: 可在电源回路接入1A/250V保险丝, 可在输出回路接入3A/250V保险丝。

外形尺寸



OMRON

形 E3JK-□□□□

光電センサ

取扱説明書

このたびは、本製品をお買い上げいただきまして、まことにありがとうございます。
ご使用に際しては、次の内容をお守りください。

- 電気的知識を有する専門家が取り扱ってください。
- この取扱説明書をよくお読みになり、十分にご理解のうえ、正しくご使用ください。
- この取扱説明書はいつでも参照できるように大切に保管してください。

© OMRON Corporation 2013 All Rights Reserved.

安全上のご注意

●警告表示の意味

警告 正しい取扱いをしなければ、この危険のために、軽傷・中程度の傷害を負ったり、万が一の場合には重傷や死亡に至る恐れがあります。また、同様に重大な物的損害をもたらす恐れがあります。

注意 正しい取扱いをしなければ、この危険のために、時に軽傷・中程度の傷害を負ったり、あるいは物的損害を受ける恐れがあります。

●警告表示

警告

安全を確保する目的で直接的または間接的に人体を検出する用途に、本製品を使用しないでください。

注意

誤配線をしないでください。
筐体、もしくはケーブルが破損した状態で、この製品を使用しないで下さい。
この製品を、分解したり、修理、改造をしないでください。
爆発、火災、機械故障の恐れがあります。

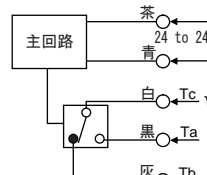
■ 定格性能と形式基準

(*詳細は仕様書参照ください)

接続方式	1 ケーブル		
検出方式	透過形のみ 透射器/受光器 受光器 受光器		
	E3JK-T R 1 1 -L -C		
	検出距離 / 光学系		
	1	2 (赤色 LED)	取付金具
	3	4 (赤外 LED)	反射板
T 透過形	40 m	5 m	2
D 拡散反射形	2.5 m	0.3 m	1
	11 m (*1) 10 m	E39-R2 使用時	0
	9 m (*1) 7 m	E39-R1S 使用時	
	7 m (*1) 6 m	E39-R1 使用時	
R 回帰反射形	(*1) M.S.R. (鏡面体光沢除去) 機能付		
制御出力と電源	R: リレー N:NPN P:PNP		
制御出力	250VAC 3A (cosφ=1) 以下		
電源電圧	5VDC 10mA 以上 100mA 以下		
電源電圧	24 to 240 VAC (50/60Hz)		
定格絶縁電圧	24 to 240 VDC 10 to 30 VDC		
消費電流	264 VAC		
	E3JK-T□□□	3W 以下	40mA 以下
	その他	2W 以下	30mA 以下
動作モード	Light-On/Dark-On ボリューム切替式		
感度調整	1 回転ボリューム		
環境温度	動作時: -25 to 55 °C, 保存時: -40 to 70 °C		
環境湿度	動作時: 35 to 85 %RH, 保存時: 35 to 95 %RH		
環境照度	自然ランプ: 3,000 lx 以下, 太陽光: 11,000 lx 以下		
保護構造	IP64		

■ 出力回路

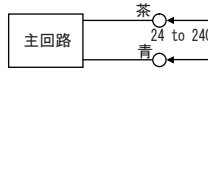
リレータイプ



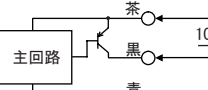
NPNタイプ



リレータイプの投光器 (透過形)



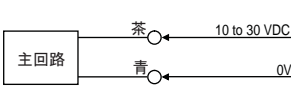
PNPタイプ



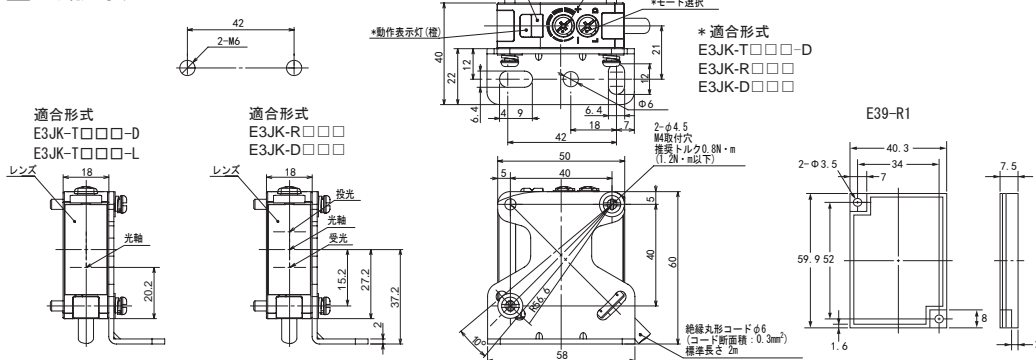
注意 1 ヒューズ説明:

リレータイプ (形 E3JK-R□□□) のみ、誤接続による製品の破損や発火を防止するため、下記のヒューズを接続して下さい。
電源回路: 1A、250V のヒューズ
出力回路: 3A、250V のヒューズ

NPN/PNPタイプの投光器 (透過形)



■ 外形寸法



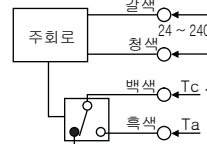
■ 定格性能 및 명명

(*자세한 내용은 제품사양서를 참조해 주시기 바랍니다)

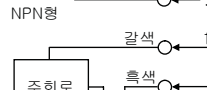
접속 방식	1 케이블		
검출 방식	E3JK-T R 1 1 -L -C		
	투과형만 해당됩니다. -L 투광기 -D 수광기		
	패지 방식 (-C형만)		
	1	2 (적색 LED)	설치금소구
	3	4 (적외선 LED)	반사판
T 투과형	40 m	5 m	2
D 확산반사형	2.5 m	0.3 m	1
	11 m (*1) 10 m	E39-R2 사용 기준	0
	9 m (*1) 7 m	E39-R1S 사용 기준	
	7 m (*1) 6 m	E39-R1 사용 기준	
R 회귀반사형	(*1) M.S.R. 기능 있음		
제어 출력 및 전원	R: 릴레이 N:NPN P:PNP		
제어 출력	250VAC 3A (cosφ=1) 이하		
전원 전압	5VDC 10mA 이상 100mA 이하		
정격단열전압	24 ~ 240 VAC (50/60Hz)		
	24 ~ 240 VDC 10 ~ 30 VDC		
정격단열전압	264 VAC		
소비 전류	E3JK-T□□□ 3W 이하 40mA 이하		
	기타 2W 이하 30mA 이하		
동작 모드	트리머 조절으로 Light-on/Dark-on 선택 가능		
감도 조정	1회전 트리머 볼륨		
주위 온도 범위	동작시: -25~55°C, 저장시: -40~70°C		
주위 습도 범위	동작시: 35 ~ 85 %RH, 저장시: 35 ~ 95 %RH		
사용 주위 조도	백열등: 3,000 lx 이하, 태양광: 11,000 lx 이하		
보호 구조	IP64		

■ 출력 회로

릴레이



NPN형



릴레이 투광기(투과형)



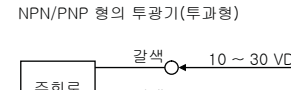
PNP형



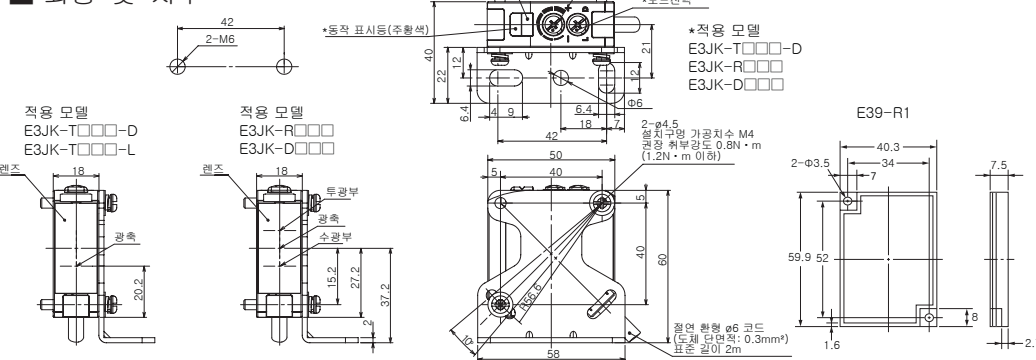
주의! 퓨즈 설명:

퓨즈 설명
릴레이 형 (E2JK-R□□□) 만 해당하며, 잘못된 배선으로 인한 제품파손 및 발화를 방지하기 위함임.
: 전원회로에 1A 250V 퓨즈 연결
출력회로에 3A 250V 퓨즈 연결

NPN/PNP 형의 투광기(투과형)



■ 외형 및 치수



安全上の要点

以下に示すような項目は、安全を確保する上で必要なことであり、必ず守ってください。

1. 引火性、爆発性、腐食性ガスの環境では使用しないでください。
2. 油、化学品環境では使用しないでください。
3. 水、雨の中と屋外では使用しないでください。
4. 定格を超える条件・環境では使用しないでください。
5. AC電源を使用時に、高周波を含む電源 (インバータなど) を使用しないでください。
6. 直射日光があたる場所で使用しないでください。
7. 本体に直接、振動や衝撃が伝わる場所で使用しないで下さい。
8. シンナー、アルコール、或いはその他の有機溶剤を使用しないでください。
9. 廃棄する時に、工業廃棄物として廃棄してください。

使用上の注意

1. 高圧線、動力線と製品の配線が同一配管または同一ダクトで行われると誘導を受け、誤動作あるいは破損の原因となる場合がありますので、別配線またはシールドコードでの使用を原則としてください。
2. ケーブルに過度な力を加えないで下さい。
3. 市販のスイッチングレギュレータをご使用の際はFG (フレーム・グラウンド端子) を接地してお使いください。
4. 電源を入れてから製品が検出可能になる時間は 100ms です。電源投入後 100ms 以降にてご使用ください。負荷と製品が別電源に接続されている場合は必ず製品の電源を先に投入して下さい。
5. 電源 OFF 時に出力パルスが発生する場合がありますので負荷あるいは負荷ラインの電源を先に OFF されることをお勧めします。

ご承諾事項

当社商品は、一般工業製品向けの汎用品として設計製造されています。従いまして、次に掲げる用途での使用を意図しておらず、お客様が当社商品をご使用の際には、当社は当社商品に対して一切保証をいたしません。次に掲げる用途であっても当社の意図した特別な商品用途の場合や特別の合意がある場合は除きます。

(a) 高い安全性が必要とされる用途 (例: 原子力制御設備、燃焼設備、航空・宇宙設備、鉄道設備、昇降設備、娯楽設備、医用機器、安全装置、その他生命・身体に危険が及ぶ用途)

(b) 高い信頼性が必要な用途 (例: 水・水道・電気等の供給システム、24時間連続運転システム、決済システムほか権利・財産を取扱う用途など)

(c) 厳しい条件または環境での用途 (例: 屋外に設置する設備、化学的汚染を被る設備、電磁的妨害を被る設備、振動・衝撃を受ける設備など)

(d) カタログ等に記載のない条件や環境での用途

* (a) から (d) に記載されている他、本カタログ等記載の商品は自動車 (二輪車含む、以下同じ) 向けではありません。自動車に搭載する用途には利用しないで下さい。自動車搭載用商品については当社営業担当者にご相談ください。
* 上記は適合用途の条件の一部です。当社のベスト、総合カタログ、データシート等最新版のカタログ、マニュアルに記載の保証・免責事項の内容をよく読んでご使用ください。

オムロン株式会社 インダストリアルオートメーションビジネスカンパニー

●製品に関するお問い合わせ先
お客様相談室

フリーダイヤル 0120-919-066

携帯電話・PHS・IP電話などではご利用いただけませんので、下記の電話番号へおかけください。

電話 055-982-5015 (通話料がかかります)

●営業時間: 8:00~21:00 ●営業日: 365日

●FAXやWebページでもお問い合わせいただけます。

FAX 055-982-5051 / www.fa.omron.co.jp

●その他のお問い合わせ
納期・価格・サンプル・仕様書は貴社のお取引先、または貴社担当オムロン販売員にご相談ください。
オムロン制御機器販売店やオムロン販売拠点は、Webページでご案内しています。

AV 2014年7月

안전 상의 중요사항

안전을 위해, 아래 사항을 반드시 지켜 주십시오.

1. 인화성, 폭발성 또는 부식성 가스가 발생하는 환경에서는 사용하지 마십시오.
2. 기름, 화학품이 있는 환경에서는 사용하지 마십시오.
3. 물, 빗물 등에 노출되기 쉬운 환경이나 옥외에서는 사용하지 마십시오.
4. 정격을 초과하는 환경에서는 사용하지 마십시오.
5. AC전류를 사용하는 경우, 고주파를 포함하는 전원(인버터 등)을 사용하지 마십시오.
6. 직사광선을 피해 사용하십시오.
7. 본체에 직접적인 진동이나 충격이 가해질 수 있는 장소에서는 사용하지 마십시오.
8. 시너, 알코올 또는 기타 유기용액을 본 제품에 사용하지 마십시오.
9. 폐기 시에는, 공업용 폐기물로 처리해 주십시오.

사용상의 주의 사항

1. 고압선, 동력선과 함께 배선하는 경우, 제품이 오작동하거나 파손될 우려가 있습니다. 별도로 배선하거나 실드 코드를 사용하십시오.
2. 정격을 초과하는 힘이 케이블에 가해지지 않도록 하십시오.
3. 시판되는 Switching Regulator를 사용하는 경우에는, FG(frame ground)를 접지한 후 사용하십시오.
4. 본 제품은, 전원 투입 후 정상 작동까지 100ms의 시간이 걸립니다. 전원 투입 후 100ms가 지난 후에 사용해 주십시오. 본 제품의 전원과 부하의 전원이 다른 경우에는, 반드시 본 제품의 전원을 먼저 인가하십시오.
5. 제품 전원의 차단 시, 출력 펄스가 발생하는 경우가 있습니다. 먼저, 부하 또는 부하 선 전원을 차단해 주십시오.

사용 시 확인사항

- ①인체를 직접 또는 간접적으로 검출하는 등 작업자의 안전을 확보하는 용도로, 본 제품을 사용하지 마십시오. 상기 목적에는, 당사 카탈로그에 기재되어 있는 안전 센서를 사용하십시오.
 - ②아래와 같은 조건 및 환경에서 사용하고자 하는 경우에는, 당사 영업담당자와 충분히 상담한 후 사양서를 확인해 주십시오. 또한 사용 시에는 정격 및 성능에 적합하도록 사용해야 하며, 고장 시 위험을 최소화할 수 있는 안전 회로 및 안전 대책을 마련하여 주십시오.
 - a)설의 사용, 잠재적인 화학적 오염 또는 전기적 방해를 받을 수 있는 환경, 카탈로그 및 취급설명서 등에 기재되어 있지 않은 조건 또는 환경
 - b)원자력 제어설비, 소각설비, 철도・항공・차량설비, 의료기계, 오락기계, 안전장치, 행정기관 또는 개별업체의 규제를 받는 설비
 - c)인명이나 재산에 위해를 끼칠 수 있는 시스템・기계・장치
 - d)가스, 수도, 전기 공급 시스템이나 24시간 연속 운전 시스템 등 제품 신뢰성이 크게 요구되는 설비
 - e)그 외 a)~d)에 준하는, 고도의 안전성이 요구되는 경우
- * 상기 사항은 일부 적합한 용도에 대한 예시입니다. 당사 제품에는 최신 카탈로그 및 매뉴얼에 기재되어 있는 보증・연락사항을 참조해 주십시오.

한국오므론제어기기주식회사
Tel: 02-3483-7789

OMRON

모델

E3JK-□□□□

광전 센서

취급 설명서

저희 오므론 제품을 이용해 주셔서 대단히 감사합니다.
본 제품을 안전하고 올바르게 사용하기 위해, 관련 전기지식을 갖춘 전문가가 사용하기를 권장합니다.
사용하기 전에 본 취급설명서를 충분히 숙지해 주시고, 다 읽은 후에도 항상 가까운 곳에 보관해 주시기 바랍니다.

© OMRON Corporation 2013 All Rights Reserved.

안전 상의 주의사항

●경고표시의 의미

경고 제품의 잘못된 사용으로 경미하거나 그에 준하는 상해를 입을 수 있으며, 심한 경우 중상 또는 사망에 이를 수 있습니다. 또한 중대한 물적 손해를 초래할 수 있습니다.

주의 제품의 잘못된 사용은, 경우에 따라 경미하거나 그에 준하는 상해 또는 물적 손해를 초래할 수 있습니다.

●경고의 표시

경고

인체를 직접 또는 간접적으로 검출하는 등 작업자의 안전을 확보하는 용도로, 본 제품을 사용하지 마십시오。

주의

배선에 주의해 주십시오. 폭발, 화재, 기계고장의 원인이 됩니다.
제품의 본체 또는 케이블이 파손된 상태에서 사용하지 마십시오.
제품을 분해하거나 수리, 개조하지 마십시오。