



形 E5ZN-SDL

設定表示器

- J 取扱説明書
I Manuale d'istruzioni
E Manual de instrucciones

オムロン製品をお買い上げいただきありがとうございます。この製品を安全に正しく使用していただくために、お使いになる前にこの取扱説明書をお読みに、十分にご理解ください。

Grazie per avere acquistato l'unità di visualizzazione impostazioni. Prima di utilizzare l'unità di visualizzazione impostazioni, leggere attentamente questo manuale e tenerlo sempre a portata di mano durante l'uso dell'apparecchio.

Gracias por haber adquirido la consola de configuración. Lea este manual con atención antes de utilizar la consola y téngalo siempre a mano durante la operación de la misma.

オムロン株式会社 OMRON Corporation
© All Rights Reserved

本製品の操作方法、表示内容については接続する機器（電子温度調節器 形 E5ZN 等）のユーザーズマニュアルを参照ください。

Per dettagli circa il metodo di funzionamento o i contenuti del display relativi a questo prodotto, far riferimento al manuale d'uso per il dispositivo a cui è collegato (es. dispositivo di controllo della temperatura E5ZN).

Para más detalles del método de operación o los contenidos del display de este producto, refiérase al manual de operación del dispositivo conectado. (Ej: Controlador de temperatura E5ZN.)

警告表示の意味

Warning symbols and their meanings: Attention (注意), Prohibition (禁止), and Information (情報). Includes text about electrical safety and handling instructions.

- 1) 周囲温度および湿度は仕様範囲内で使用および保存してください。
2) 放熱を妨げないよう、製品の周辺および製品の通風孔はふさがらないでください。
3) 電源電圧および負荷は、仕様・定格の範囲内でご使用ください。

Significato delle indicazioni AVVERTENZA e ATTENZIONE

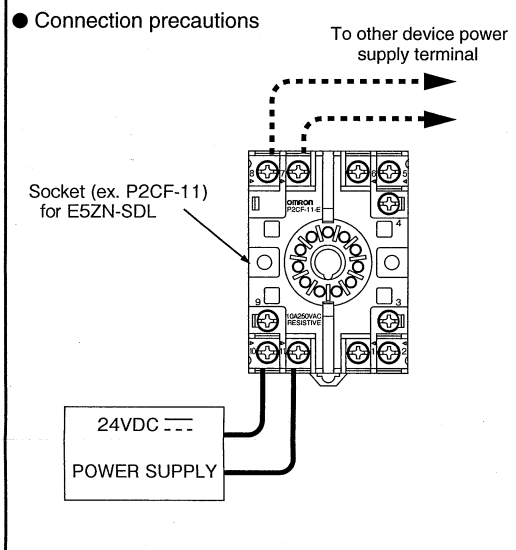
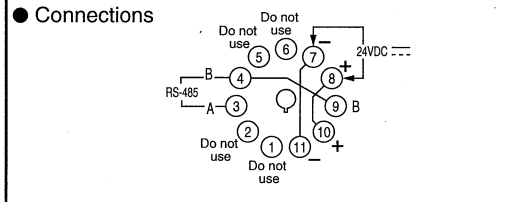
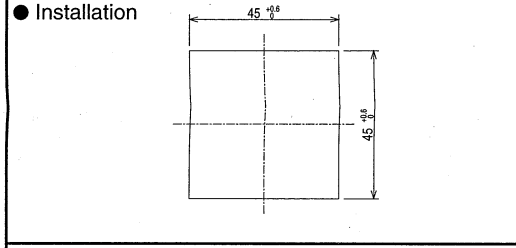
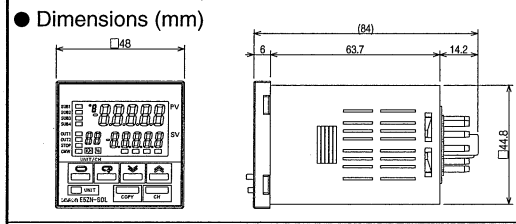
Warning symbols and their meanings in Italian: Attention (ATTENZIONE), Prohibition (Proibizione), and Information (Informazione). Includes text about electrical safety and handling instructions.

- (1) Si utilizzi lo strumento in ambienti con temperatura/umidità comprese tra i valori specificati.
(2) Per coesistere la dissipazione del calore, lasciare libere le fiancate del prodotto o le prese di ventilazione.

Significado de los términos ADVERTENCIA(s) y PRECAUCIÓN(es)

Warning symbols and their meanings in Spanish: Attention (CUIDADO), Prohibition (Prohibición), and Information (Información). Includes text about electrical safety and handling instructions.

- (1) Utilizar/almacenar dentro de los rangos de temperatura y humedad nominales.
(2) Para permitir que el calor se disipe, no obstruya la zona que rodea el producto o los conductos de ventilación.



- 外形寸法図
梱包内容
・本体
・アダプタ 1個
・取扱説明書

- 取付け
・DIN レール取付け
・パネル埋込み取付け

- 接続
・左図に示すとおり、端子 No. ⑦と⑩、⑧と⑩、④と⑨は製品内部で接続されています。

- 接続上のご注意
電源端子 No. ⑦と⑩、⑧と⑩は製品内部で接続されていますので、左図のような配線をおこなった場合は本製品をソケットから外すと、他の機器に電源が供給されないためご注意ください。

仕様 (Specifications) table with columns for power supply, operating temperature, humidity, altitude, and safety features.

- ご使用に際してのお願い
次に示す条件や環境で使用する場合は、定格・性能に対して余裕を持った使い方を推奨するなどの安全対策への配慮をいたしてください。

オムロン株式会社 営業統轄事業部
東京都品川区大崎 1-11-1 ゲートシティ大崎ウエストタワー 14F

- Dimensioni
Contenuto della confezione:
・Unità principale
・Adattatore
・Manuale d'istruzioni

- Installazione
・Montaggio su guida DIN
・Montaggio pannello

- Collegamenti
・Come si vede nello schema a sinistra, i terminali 7 e 11, 8 e 10, e 4 e 9 sono collegati tra loro internamente.

- Precauzioni per il collegamento
I terminali di alimentazione, 7 e 11, 8 e 10, sono collegati internamente. Per questo motivo, se il collegamento elettrico è del tipo mostrato nello schema a sinistra, quando il prodotto viene scollegato dalla presa, l'alimentazione viene tolta all'altro dispositivo.

Caratteristiche (Features) table with columns for power supply, temperature, humidity, altitude, and safety features.

- PRECAUZIONI NELL'USO DEL PRODOTTO
Nel caso il prodotto venisse utilizzato nelle circostanze o negli ambienti operativi più avanti descritti, assicurarsi che vengano rispettate le limitazioni dei valori nominali e delle funzioni che possono essere svolte.

OMRON ELECTRONICS, INC.
1 East Commerce Drive, Schaumburg, Illinois 60173 U.S.A.

- Dimensiones
En el envase
・Unidad principal
・Adaptador
・Manual de instrucciones

- Instalación
・Instalación en carril DIN
・Instalación del panel

- Conexiones
・Como muestra el diagrama de la izquierda, los terminales 7 y 11, 8 y 10, y 4 y 9 están conectados internamente.

- Precauciones para la conexión
Los terminales de alimentación 7 y 11, 8 y 10 están conectados internamente. Por eso, si el cableado es como el indicado en el diagrama de la izquierda, al retirar el producto de la base, se corta la alimentación a otros dispositivos.

Especificaciones (Specifications) table with columns for power supply, temperature, humidity, altitude, and safety features.

- PRECAUCIONES PARA LA UTILIZACIÓN DEL PRODUCTO
Cuando se utilice el producto en las siguientes circunstancias o condiciones, verificar que se cumplan las limitaciones de valores nominales y de funciones.

OMRON ELECTRONICS, INC.
1 East Commerce Drive, Schaumburg, Illinois 60173 U.S.A.