

**OMRON**

形 **F39-EJ**□□□□-L  
**F39-EJ**□□□□-D

形F39SJシリーズ用 耐環境対応ケース

**取扱説明書**

オムロン製品をお買い上げいただきありがとうございます。  
 この製品を安全に正しく使用いただくため、お使いになる前にこの取扱説明書をお読みになり、十分に理解ください。  
 お読みになった後も、いつもお手元にご活用ください。

オムロン株式会社  
 〒792-8509 3-C-7  
 © OMRON Corporation 2005-2020 All Rights Reserved.

**商品概要**

本製品は対象センサ(形F39SJシリーズ)の耐水性を向上するために用いたものです。ただし、その耐水性能は取付状態に依存されますので、ご使用上の注意をご理解の上のご使用が必要です。

**ご使用に際してのお願い**

ご使用に際しては、対象センサの取扱説明書に記載されていることを守っていただくとともに、本ケースの注意事項を必ず守ってご使用ください。

**安全上のご注意**

**警告**

正しい取扱いをしなければ、発生しうる危険のために、軽傷・中程度の傷害を負ったり、万一の場合には重症や死亡にいたる恐れがあります。また、同様に重大な物的損害を受ける恐れがあります。

**禁止**

一般的禁止を示します。

**警告**

ケースに付着物、変色、キズなどが発生した状態で使用すると、対象センサの光学性能(検出距離、指向角、最小検出物体)を満足できなくなるため、人体を検知できず、重傷をおお恐れがあります。

- ① ケース表裏問わず、結露が発生した状態での使用はしないでください。
- ② 水、油、溶剤、薬品等が付着した状態での使用はしないでください。またそれにより、ケースに変色をきたした場合での使用はしないでください。
- ③ 外的要因にてケース表面にキズが発生した場合使用はしないでください。

**【形式基準】**

形F39-EJ□□□□-L(投光器用)  
 F39-EJ□□□□-D(受光器用)  
 下線部は形F39SJ-A□□□□P(N)□□の検出幅の4桁の数字に相当します。

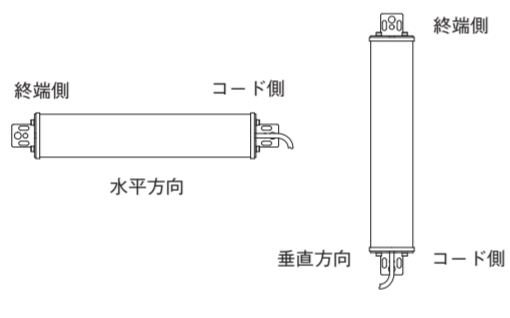
**【部品の種類及び数量】**

部品の種類	数量
ケース	1本
キャップ	ゴムキャップ1個、ゴムプッシュ1個
電源コード	1本(ゴムキャップ1個、ゴムプッシュ1個装着済み)(取付用ネジ、ドライバ付属)
プレート	2個
ボルト	M5ボルト:2個、M4ボルト:4個

※下記部品は別売りです。  
 取付金具:F39-EJ-R(背面取付用、1組2個入)  
 ・F39-EJ-S(側面取付用、1組2個入)  
 直列連結用コード:F39-JJR3WE-L(投光器用1本入)  
 ・F39-JJR3WE-D(受光器用1本入)

**使用上のご注意**

- (1) 取付について
  - ① 耐水性を確保するために、センサにケースとゴムキャップを取り付けた後に、取付金具をボルトで確実に固定してください。目安としてボルトの締付はゴムキャップの端部とケース端部が密着するまで締め付けてください。ボルトの締付が弱い場合、水が浸入する可能性があります。逆に締付すぎにより、取付金具が変形しないように取り付けてください。
  - ② 取付時に、ケース内部に湿気が残らないようにしてください。内部と外部に温度差が生じた場合に内部に結露を生じる可能性があります。
- (2) 振動について  
 検出幅が605mm以上のものをご使用の際、対象センサの振動性能は低下します。振動の影響を受ける場所でのご使用は避けていただきますようお願いいたします。
- (3) 検出距離について  
 本ケースを使用した場合、対象センサの検出距離が短くなります。定格・性能をご確認の上、使用してください。
- (4) 取付方向について  
 検出幅が605mm以上のものをご使用の際、自重のためキズが発生します。取付方向は垂直方向のみとしてください。

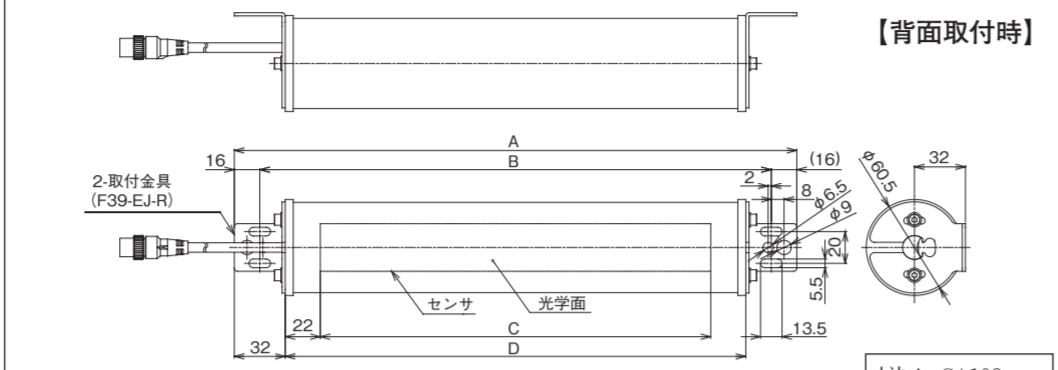


【図1 取付方向(コード側と終端側の方向は任意)】

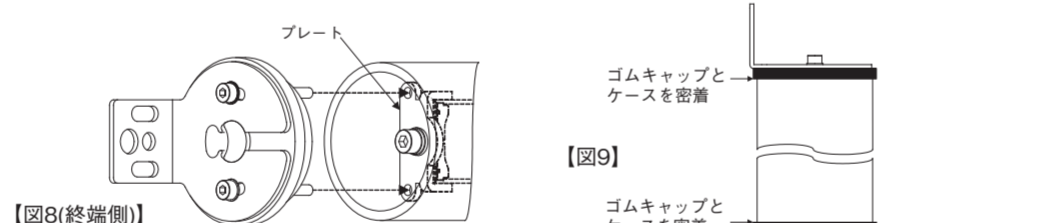
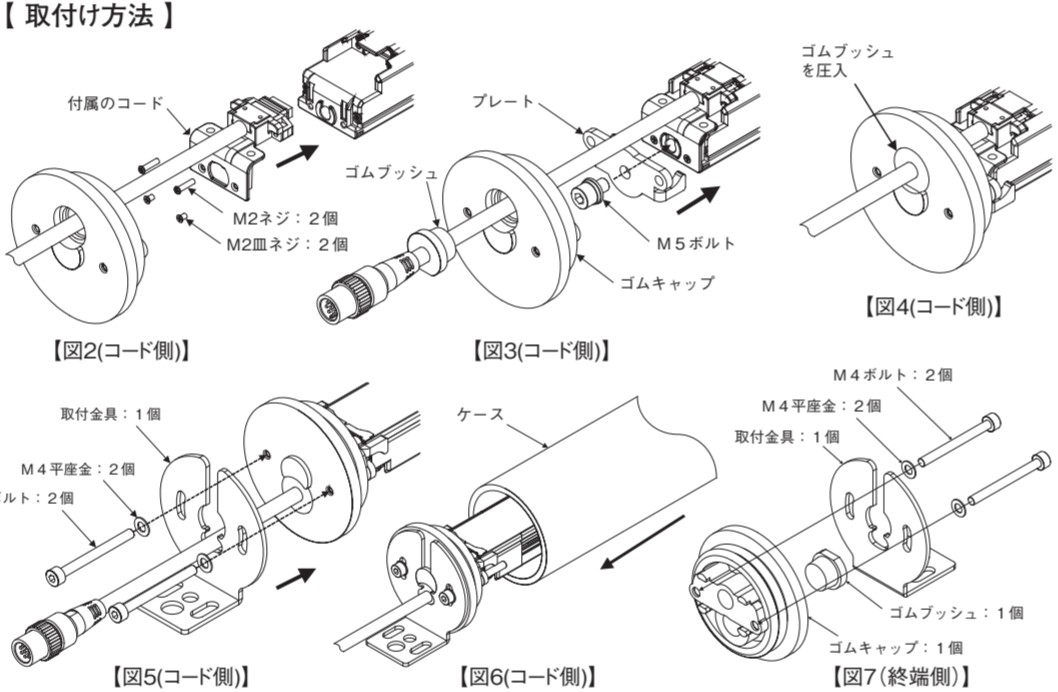
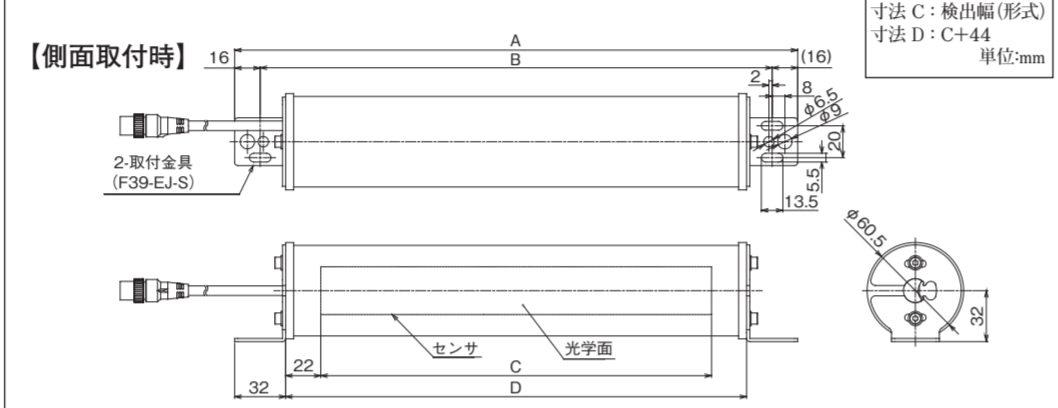
**【 定格 / 性能 】**

使用センサ	形F39SJシリーズの検出幅596mm以下	形F39SJシリーズの検出幅605mm以上
周囲温度	-10~55℃ (動作時・保管時)	13~33℃ (動作時・保管時)
取付方向	制約なし	垂直方向のみ (図1参照)
検出距離	0.2 m~7m (検出幅1631mm以下) 、0.2 m~5m (検出幅1655mm以上)	
保護構造	IP 6 7 ( I E C 6 0 5 2 9 ) (ご使用上の注意に基づいて組付けられている場合)	
材質	ケース: アクリル樹脂 ゴム: ニトリルゴム M5ボルト: SUSXM7 M4ボルト: SUS316L コード: 耐油性 PVC プレート: SUS304 取付金具(別売り): SUS304	
質量 (梱包状態)	計算式で算出: 質量(g)=1.5×□□□□+300 □□□□は形式(検出幅)の4桁(別売り取付金具は2個1セットで120g、上記計算式に含まず)	

**【 外形寸法図 】**



【背面取付時】



【図9】

- 【 取付け方法 】**
- ① センサ本体から電源コードを外します。取外した電源コードは使用しません。
  - ② センサ本体へ付属のコードを取付けます(図2)
  - ③ センサ本体へプレートを取付けます。両端に取付けます(図3)。(推奨締付トルク:2.3N・m)
  - ④ プレートにゴムキャップを密着させ、コードを引っ張るようにしてプッシュをゴムキャップに圧入します(図4)
  - ⑤ 取付金具(別売り)をM4ボルトで仮固定します(プレートのめねじ部に締付ます)(図5)
  - ⑥ ケースに挿入します。この際ケース内部に傷をつけないよう注意してください(図6)。
  - ⑦ ゴムキャップの端部までケースを挿入します。
  - ⑧ ゴムキャップにゴムプッシュを圧入した後、取付金具とM4ボルトを組み込みます(図7)。
  - ⑨ M4ボルトで、ゴムキャップをセンサに取付けたプレートと位置をあわせながら取付けます(図8)。
  - ⑩ 両端のM4ボルトを締め付け、ゴムキャップ端部とケース端部を密着させます。この際、「使用上のご注意」をご確認のうえ行ってください(図9)
  - ⑪ 取付面に取付金具を取付けます。光軸調整を行う際は、M4ボルトを軽く緩め、調整後に再度締付けてください。

- 注1.取付け方法の図例では背面取付用金具(形F39-EJ-R、別売り)を使用しています。側面取付けをされる場合は側面取付用金具(形F39-EJ-S、別売り)をご使用ください。
- 注2.センサを直列連結される場合は、専用の直列連結用コード(形F39-JJR3WE-L / F39-JJR3WE-D、別売り)をご使用ください。

**OMRON**

Model **F39-EJ**□□□□-L  
**F39-EJ**□□□□-D

Environment-resistant case for Model F39SJ series

**INSTRUCTION SHEET**

Thank you very much for purchasing an OMRON product. To ensure safe and proper use of this product, please read and thoroughly understand this sheet before use. When finished reading the sheet, keep it in a convenient location so that you can refer to it whenever necessary.

© OMRON Corporation 2005-2020 All Rights Reserved.

**PRODUCT OVERVIEW**

This product is used to improve the water resisting characteristics of the applicable sensors; however, the water resisting capability may depend on its installation.

**PRECAUTIONS ON SAFETY**

When using this case, make sure to heed the "Precautions for Correct Use" described here and follow the directions described in the manual for the sensor.

**WARNING**

Indicates a potentially hazardous situation which, if not avoided, will result in minor or moderate injury, or may result in serious injury or death. Additionally there may be significant property damage.

**Prohibited**

Indicates a prohibited action.

**WARNING**

If this product is used while the case is damaged or discolored, or while there is foreign substance adhering to the surface, the sensor's optical performance (operating range, effective aperture angle, and detection capability) may degrade to an unsatisfactory level, leading to serious injury if a person is not detected.

- (1) Do not use the case when condensation occurs on the surface, regardless of whether it is on the front or rear surface.
- (2) Do not use the case while water, oil, solvents, chemicals, or other substances are present on the surface. Also, do not use the case if it has become discolored due to these substances.
- (3) Do not use the case if the surface has become damaged due to an external factor.

**【Product names】**

F39-EJ□□□□-L (for emitter)  
 F39-EJ□□□□-D (for receiver)  
 The underlined portion corresponds to the 4-digit number for the protective height of the F39SJ-A□□□□P(N)□□.

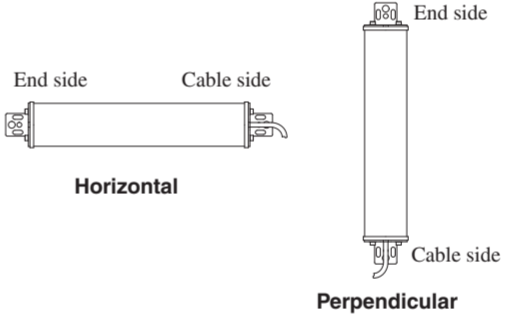
**【Type/quantity of components】**

Component	Quantity
Case	1
Cap	1 rubber cap, 1 rubber bushing
Power cable	1 (1 rubber cap and 1 bushing attached.) (Mounting screws and screwdriver included.)
Plate	2
Bolt	M5 bolts:2, M4 bolts: 4

\* The following items are sold separately:  
 Mounting bracket: F39-EJ-R (for back-side mounting, one 2-piece set) / F39-EJ-S (for front-side mounting, one 2-piece set)  
 Series connection cable: F39-JJR3WE-L (1 for emitter) / F39-JJR3WE-D (1 for receiver)

**PRECAUTIONS FOR CORRECT USE**

- (1) Assembly
  - (i) In order to secure water resistance, tightly bolt the mounting bracket to the sensor after attaching the case and rubber cap to the sensor. As a guide, tighten the bolts until the edge of the rubber cap and the edge of the case are pressed firmly together. If the bolts are not securely fastened, water may leak in through the gap. Make sure not to over-tighten the bolts, which may cause deformation of the bracket.
  - (ii) Make sure there is no moisture inside the case when attaching. Moisture inside the case may cause condensation to occur when the internal temperature differs from external temperature.
- (2) Vibration  
 When used with objects 605 mm or longer, the vibration resistance of the target sensor will be degraded. In such a case, avoid use in places affected by vibration.
- (3) Operating range  
 The operating range of the target sensor decreases when this case is used. Please check the specifications before beginning operation.
- (4) Mounting position  
 When used with objects 605 mm or longer, the target sensor may sag under its own weight. In such a case, mount the sensor perpendicularly only.



【Fig.1 Mounting positions (orientation of cable side and end side are reversible)】

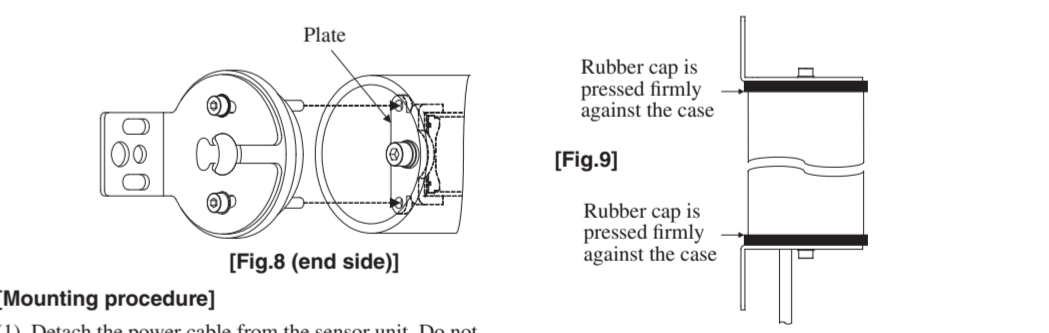
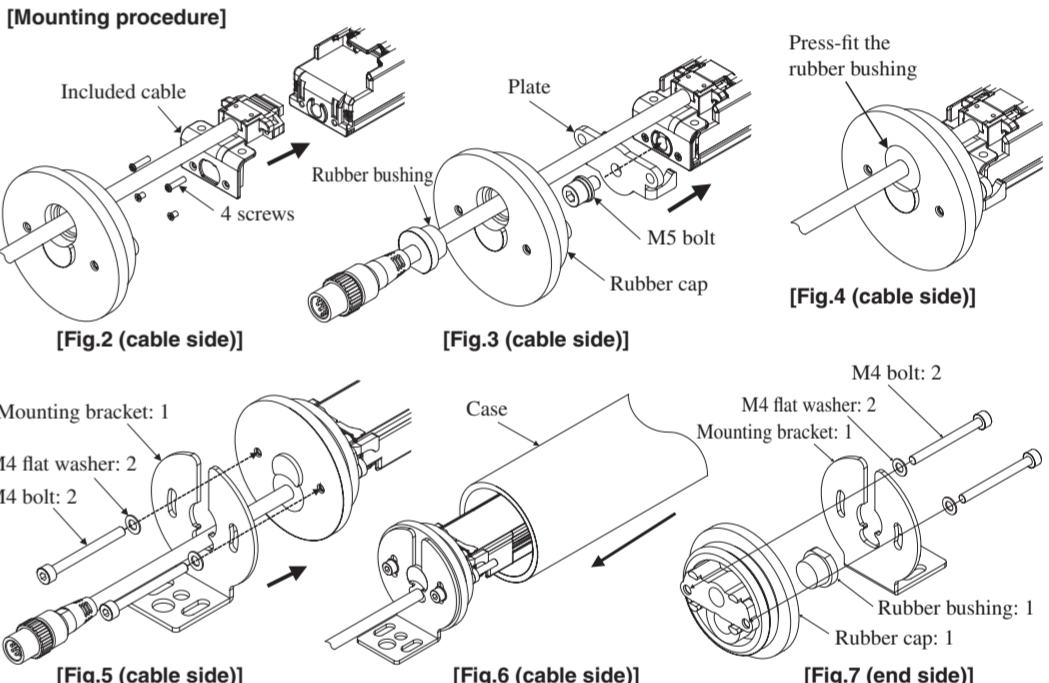
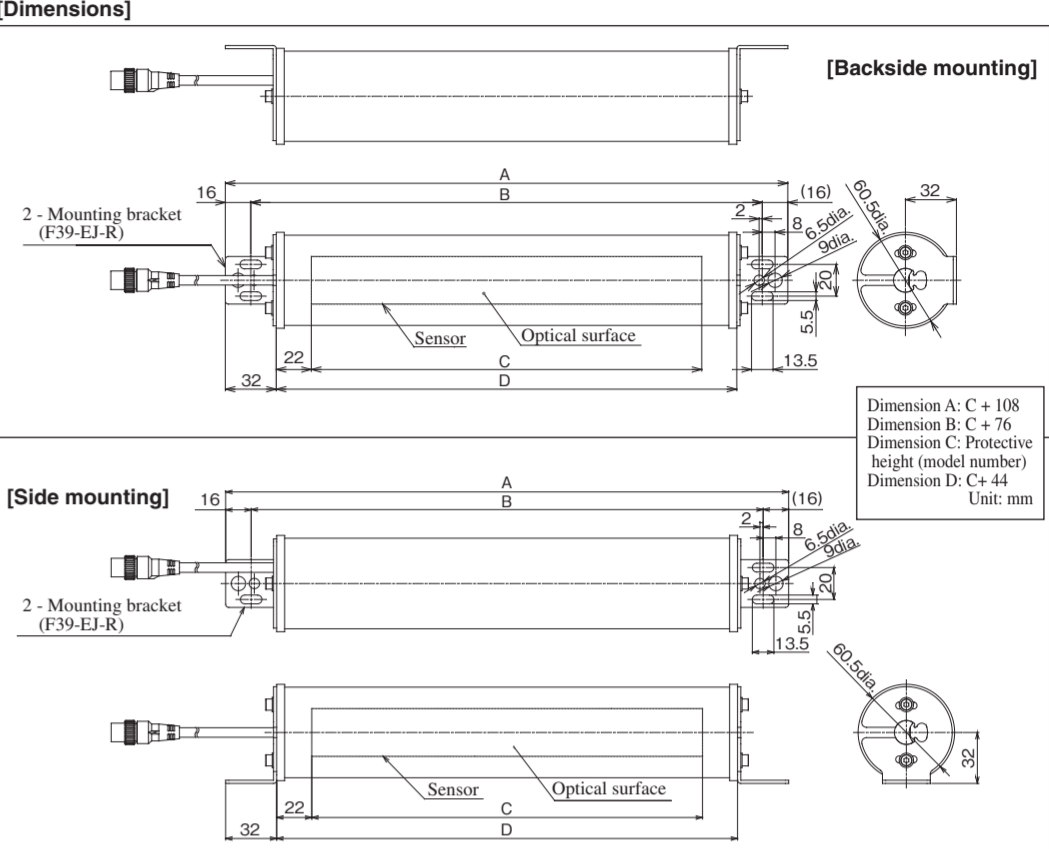
**Oil/solvent/chemical resistance of materials used (Reference)**

Oil, solvent, or chemical	Nitrile rubber	Acrylic resin	Oil, solvent, or chemical	Nitrile rubber	Acrylic resin
Aniline	×	×	Lactic acid	○	○
Acetone	×	×	Benzene	×	△
Isooctane	○	△	Dowtherm	×	×
Isobutyl alcohol	○	△	Soda ash	○	○
Ethyl alcohol	○	×	Methanol	○	×
Ammonium chloride	○	○	Carbon tetrachloride	△	×
Calcium chloride	○	○	Ammonium sulfate	○	○
Barium chloride	○	○	Animal oil (lard)	○	○
Gasoline	○	△	Lubricating oil	○	△
Hydrochloric acid	○ (Not usable at high density or high temp.)	○ (Same as left)	Olive oil	○	○
Caustic soda	○	△	Petroleum	○	△
Acetic acid	×	×	Vegetable oil	○	○
Nitric acid	×	×	Silicon oil	○	△
Sulfuric acid	○ (Not usable at high density or high temp.)	○ (Same as left)	Water vapor	○ (Except vapor of 150°C or higher)	×
Citric acid	○	○	Mineral oil	○	○
Cresol	×	×	Water	○	○
Chloronaphthalene	×	×	Vinegar	△	○
Chloroform	×	×	Soap suds	○	○
Barium hydroxide	○	○	Saltwater	○	○
Phenol	×	×	Milk	○	○
Toluene	×	△			

- : Not affected
- : Somewhat affected, but withstands depending on the conditions
- △ : Better not to use if possible
- × : Seriously affected, not suitable for use

**【Specifications】**

Target sensor	F39SJ series sensor with protective height of 596 mm or less	F39SJ series sensor with protective height of 605 mm or more
Ambient temperature	-10 to 55°C (operation/storage)	13 to 33°C (operation/storage)
Mounting position	Unrestricted	Perpendicular only (see Fig.1)
Operating range	0.2 m to 7 m (protective height of 1631 mm or less), 0.2 m to 5 m (protective height of 1655 mm or more)	
Degree of protection	IP67 (IEC60529) (when assembled according to "Precautions for Correct Use")	
Materials	Case: Acrylic resin, Rubber: Nitrile rubber, M5 bolt: SUSXM7, M4 bolt: SUS316L, Cable: Oil-resistant PVC, Plate: SUS304, Mounting bracket (sold separately): SUS304	
Weight (packaged)	Formula: Weight (g) = 1.5 × □□□□ + 300 (□□□□ is the 4-digit model number (protective height)) (The 120-g weight of one 2-piece mounting bracket set (sold separately) is not included in the above calculation.)	



- 【Mounting procedure】**
- (1) Detach the power cable from the sensor unit. Do not use the detached cable.
  - (2) Attach the included cable to the sensor unit (Fig.2).
  - (3) Use the M5 bolts to attach the plate to the sensor unit. Attach to both ends (Fig.3). (Tightening torque: 2.3 Nm)
  - (4) Make sure the rubber cap is pressed firmly against the plate, and pull on the cable to press-fit the bushing into the rubber cap.
  - (5) Use the M4 bolts to lightly fasten the mounting bracket (sold separately). (Fasten to the plate threads.) (Fig.5)
  - (6) Insert into the case. Be careful not to scratch the inside of the case (Fig.6). Insert the up to the edge of the rubber cap.
  - (7) After press-fitting the rubber bushing into the rubber cap, securely fasten the mounting bracket and M4 bolts (Fig.7).
  - (8) Attach with the M4 bolts while aligning the position of the rubber cap with the plate attached to the sensor (Fig.8).
  - (9) At each end, tighten the M4 bolts so that the edge of the rubber cap is firmly pressed against the edge of the case. Perform this step after checking the "Precautions for Correct Use" (Fig.9). (Tightening torque: 1.2 Nm)
  - (10) Attach the mounting bracket to the side to be mounted. Slightly loosen the M4 bolts when performing beam adjustment, and retighten them after finishing adjustment.

Note 1: The figure for the mounting procedure shows a back-side mounting bracket (F39-EJ-R, sold separately). For front-side mounting, use a front-side mounting bracket (F39-EJ-S, sold separately).

Note 2: For series-connected sensors, use dedicated series connection cables (F39-JJR3WE-L / F39-JJR3WE-D, sold separately).

**Suitability for Use**

Omron Companies shall not be responsible for conformity with any standards, codes or regulations which apply to the combination of the Product in the Buyer's application or use of the Product. At Buyer's request, Omron will provide applicable third party certification documents identifying ratings and limitations of use which apply to the Product. This information by itself is not sufficient for a complete determination of the suitability of the Product in combination with the end product, machine, system, or other application or use. Buyer shall be solely responsible for determining appropriateness of the particular Product with respect to Buyer's application, product or system. Buyer shall take application responsibility in all cases.

NEVER USE THE PRODUCT FOR AN APPLICATION INVOLVING SERIOUS RISK TO LIFE OR PROPERTY OR IN LARGE QUANTITIES WITHOUT ENSURING THAT THE SYSTEM AS A WHOLE HAS BEEN DESIGNED TO ADDRESS THE RISKS, AND THAT THE OMRON PRODUCT(S) IS PROPERLY RATED AND INSTALLED FOR THE INTENDED USE WITHIN THE OVERALL EQUIPMENT OR SYSTEM.

**OMRON Corporation (Manufacturer)**  
 Shiojiri Horikawa, Shimogyo-Ku, Kyoto, 600-8530 JAPAN  
 Contact: [www.ia.omron.com](http://www.ia.omron.com)

**Regional Headquarters**

- **OMRON EUROPE B.V. (Importer in EU)**  
 Wegalaan 67-69, 2132 JD Hoofddorp The Netherlands  
 Tel: (31)2356-81-300/Fax: (31)2356-81-388
- **OMRON ELECTRONICS LLC**  
 2895 Greensport Parkway, Suite 200 Hoffman Estates, IL 60169 U.S.A.  
 Tel: (1) 847-843-7900/Fax: (1) 847-843-7787
- **OMRON ASIA PACIFIC PTE. LTD.**  
 No. 438A Alexandra Road # 05-05/08 (Lobby 2), Alexandra Technopark, Singapore 119907  
 Tel: (65) 6835-3011/Fax: (65) 6835-2711
- **OMRON (CHINA) CO., LTD.**  
 Room 2111, Bank of China Tower, Pudong New Area, Shanghai, 200120, China  
 Tel: (86) 21-5037-2222/Fax: (86) 21-5037-2200

F 02 Feb, 2020