

Model F3W-MA Smart Muting Actuator

EN Instruction Sheet

Thank you for purchasing the F3W-MA Series Smart Muting Actuator (hereinafter referred to as the "F3W-MA"). Be sure to have F3W-MA be handled by a "Responsible Person" who is well aware of and familiar with the machine to be installed. The term "Responsible Person" used in this document means the person qualified, authorized and responsible to secure "safety" in each process of the design, installation, operation, maintenance services and disposition of the machine. It is assumed that F3W-MA will be used properly according to the installation environment, performance and function of the machine.

Responsible Person should conduct risk assessment on the machine and determine the suitability of this product before installation. Read this document and reference manuals for F3W-MA thoroughly to understand and make good use of the descriptions before installing and operating the product. Keep this document at the place where the operator can refer to whenever necessary.

© OMRON Corporation 2014-2022 All Rights Reserved.
Original instructions

8600205-6C

Safety Precautions

Indications and Meanings for Safe Use

The precautions listed in this document indicated by alert symbols and statements must be followed for the safe use of the F3W-MA. Failure to follow all precautions and alerts may result in an unsafe use or operation. Thoroughly read this document before using F3W-MA. The following word and symbols are used in this document.

Meaning of Signal Word

WARNING Indicates a potentially hazardous situation which, if not avoided, will result in minor or moderate injury, or may result in serious injury or death. Additionally there may be significant property damage.

Alert Statements

For users

WARNING

When using the F3W-MA in combination with a safety component such as safety controller or safety light curtain, make sure for a sufficiently trained and qualified person to conduct risk analysis and verification in reference to the instruction manual of such a component. An unqualified person may not be able to perform these operations properly, which may cause a person to go undetected, resulting in serious injury.

For machines

WARNING

Do not use this product as a safeguard for press machine or for human body protection. The product is intended to be used for detecting an object, not for ensuring safety.

For installation

WARNING

Make sure that foreign material such as water, oil, or dust does not enter the F3W-MA or the connector while the cap or the cover of the DIP Switch is removed.

For wiring

WARNING

Do not connect each line of F3W-MA to a DC power supply of higher than 24 VDC+20%. Also, do not connect it to an AC power supply. Failure to do so may result in electric shock.

Double or reinforced insulation from hazardous voltage must be applied to all input and output lines. Failure to do so may result in electric shock.

Other

WARNING

Do not try to disassemble, repair, or modify this product. Doing so may cause the functions to stop working properly.

Do not use the F3W-MA in environments where flammable or explosive gases are present. Doing so may result in explosion.

Do not use the F3W-MA in an environment where strong magnetic field is generated.

Precautions for Safe Use

Make sure to observe the following precautions that are necessary for ensuring safe use of the product.

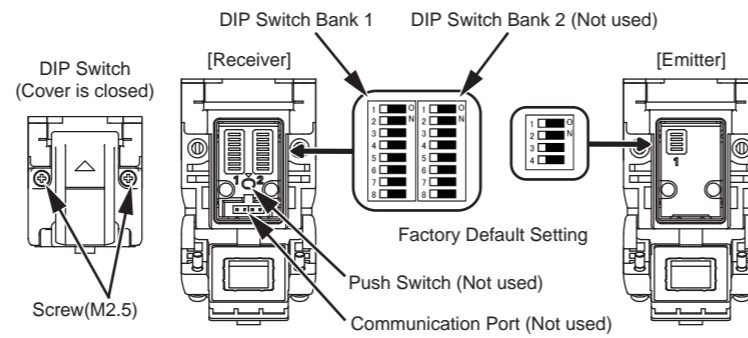
- Do not install the F3W-MA in the following types of environments:
 - Areas exposed to intense interference light, such as direct sunlight
 - Areas with high humidity where condensation is likely to occur
 - Areas where oil mist or corrosive gases are present
 - Areas exposed to vibration or shock levels higher than in the specification provisions
 - Areas where the product may come into contact with water
 - Areas where the pollution degree is harsher than 3, such as outdoor environment
 - Areas where the product may get wet with oil that can solve adhesive
- Loads must satisfy both of the following conditions:
 - Not short-circuited
 - Not used with a current that is higher than the rating
- Do not drop the product
- Dispose of the product in accordance with the relevant rules and regulations of the country or area where the product is used.
- Be sure to route the input/output lines for the F3W-MA separate from high-potential power lines or through an exclusive conduit.
- To extend a cable length with a cable other than the dedicated cable, use a cable with the same or superior Specifications.
- Read and understand the User's Manual for DIP Switch setting. Make sure to test the operation of the F3W-MA after setting with DIP Switch to verify that the F3W-MA operates as intended. Make sure to stop the machine until the test is complete.

Precautions for Correct Use

Observe the precautions described below to prevent operation failure, malfunctions, or undesirable effects on product performance.

- Storage conditions and installation environment
- Do not install, use, or store the F3W-MA for a long time at a temperature or humidity out of the specified range.
- In a residential environment, this product may cause radio interference, in which case the user may be required to take adequate measures.
- Cleaning
 - Do not use thinner, benzene, or acetone for cleaning, because they affect the product's resin parts and paint on the housing.

DIP Switch



[Emitter] □ : Indicates a switch position.

Position	Function	Setting	Description
1	Scan Code Selection	1 <input checked="" type="checkbox"/> ON	Scan Code B (factory default setting)
		1 <input type="checkbox"/> OFF	Scan Code A
2	Operating Range Selection	2 <input checked="" type="checkbox"/> ON	Short Mode (factory default setting)
		2 <input type="checkbox"/> OFF	Long Mode
3, 4	Reserved	-	-

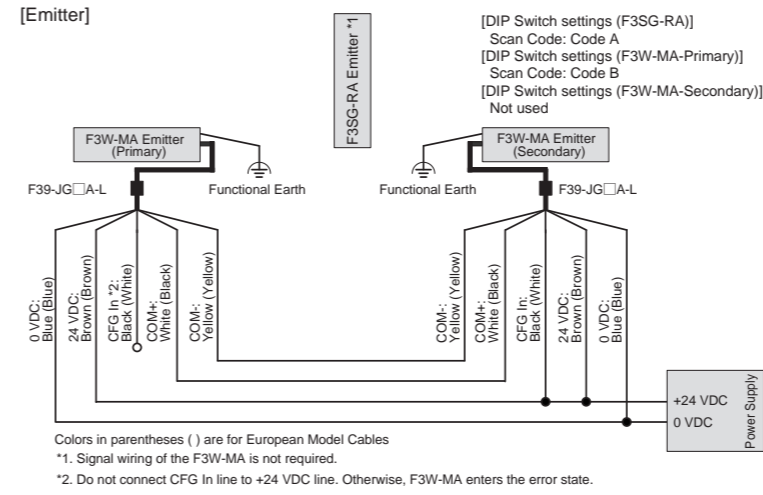
[Receiver: DIP Switch Bank 1] □ : Indicates a switch position.

Position	Function	Setting	Description
1	Scan Code Selection	1 <input checked="" type="checkbox"/> ON	Scan Code B (factory default setting)
		1 <input type="checkbox"/> OFF	Scan Code A
2, 3	Operating Mode Selection	2 <input checked="" type="checkbox"/> ON	Point to Point Detection (factory default setting)
		2 <input type="checkbox"/> OFF	Chattering and Void Space Prevention 1
		3 <input checked="" type="checkbox"/> ON	Chattering and Void Space Prevention 2
		3 <input type="checkbox"/> OFF	Point to Point Detection (same as factory default setting)
		2 <input type="checkbox"/> ON	Point to Point Detection (same as factory default setting)
		3 <input type="checkbox"/> ON	Point to Point Detection (same as factory default setting)
4, 5	Off-Delay	4 <input checked="" type="checkbox"/> ON	Disabled (factory default setting)
		4 <input type="checkbox"/> OFF	100 ms
		5 <input checked="" type="checkbox"/> ON	250 ms
		5 <input type="checkbox"/> OFF	500 ms
		4 <input type="checkbox"/> ON	500 ms
6	Muting Enable	6 <input checked="" type="checkbox"/> ON	Disabled (factory default setting)
		6 <input type="checkbox"/> OFF	Enabled
7	Muting Trigger Beam Allocation	7 <input checked="" type="checkbox"/> ON	MUTE A TOP-Side Pattern (factory default setting)
		7 <input type="checkbox"/> OFF	MUTE A BTM-Side Pattern
8	Reserved	-	-

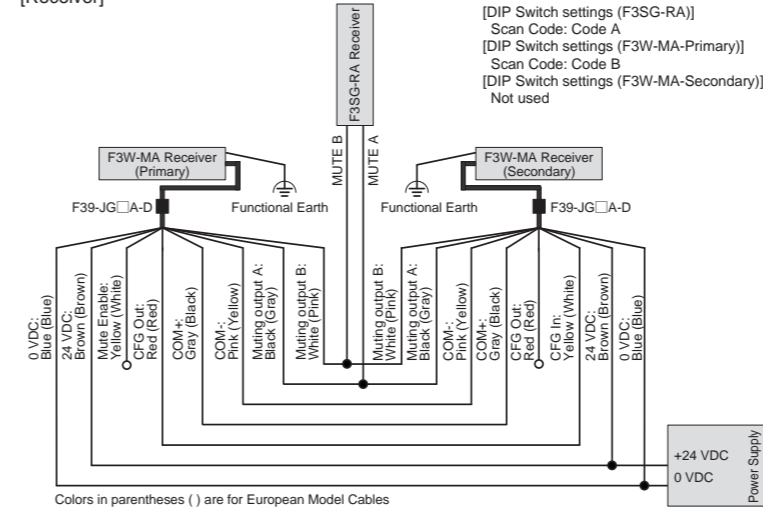
Wiring Examples in Combination with F3SG-R

Note. Refer to F3SG-R Series User's Manual for wiring the F3SG-RA.

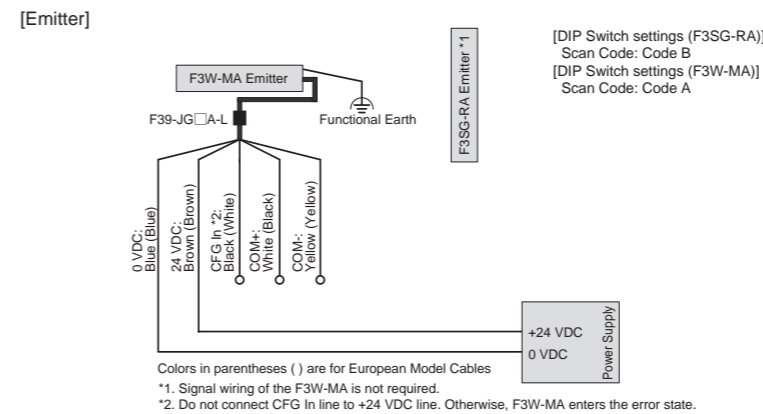
Standard Muting Mode (T-Shaped Configuration with COM lines)



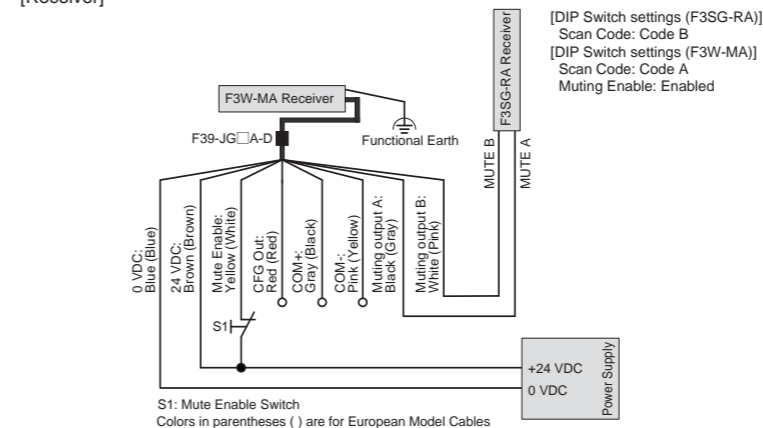
[Receiver]



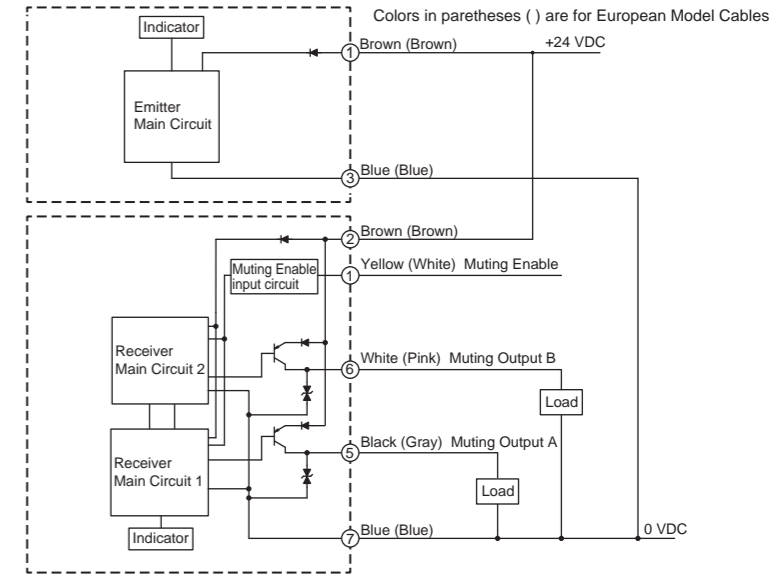
Exit-Only Muting Mode (L-Shaped Configuration)



[Receiver]



Input/Output Circuit



Reference Manuals

Document Title	Cat. No.
Smart Muting Actuator F3W-MA Series User's Manual	Z355-E1
Safety Light Curtain F3SG-R Series User's Manual	E352-E1

In the interest of product improvement, specifications are subject to change without notice. Visit our website for more information.



<http://www.ia.omron.com/f3w-ma/>



<http://www.ia.omron.com/f3sg-r/>

Suitability for Use

Omron Companies shall not be responsible for conformity with any standards, codes or regulations which apply to the combination of the Product in the Buyer's application or use of the Product. At Buyer's request, Omron will provide applicable third party certification documents identifying ratings and limitations of use which apply to the Product. This information by itself is not sufficient for a complete determination of the suitability of the Product in combination with the end product, machine, system, or other application or use. Buyer shall be solely responsible for determining appropriateness of the particular Product with respect to Buyer's application, product or system. Buyer shall take application responsibility in all cases.

NEVER USE THE PRODUCT FOR AN APPLICATION INVOLVING SERIOUS RISK TO LIFE OR PROPERTY OR IN LARGE QUANTITIES WITHOUT ENSURING THAT THE SYSTEM AS A WHOLE HAS BEEN DESIGNED TO ADDRESS THE RISKS, AND THAT THE OMRON PRODUCT(S) IS PROPERLY RATED AND INSTALLED FOR THE INTENDED USE WITHIN THE OVERALL EQUIPMENT OR SYSTEM.

OMRON Corporation (Manufacturer)

Shiokoji Horikawa, Shimogyo-ku, Kyoto, 600-8530 JAPAN

Contact: www.ia.omron.com

Regional Headquarters

OMRON EUROPE B.V. (Importer in EU)

Wegalaan 67-69, 2132 JD Hoofddorp
The Netherlands
Tel: (31)2356-81-300/Fax: (31)2356-81-388

OMRON ELECTRONICS LLC

2895 Greenspoint Parkway, Suite 200
Hoffman Estates, IL 60169 U.S.A.
Tel: (1) 847-843-7900/Fax: (1) 847-843-7787

OMRON ASIA PACIFIC PTE. LTD.

No. 438A Alexandra Road # 05-05/08 (Lobby 2),
Alexandra Technopark,
Singapore 119967
Tel: (65) 6835-3011/Fax: (65) 6835-2711

OMRON (CHINA) CO., LTD.

Room 2211, Bank of China Tower,
200 Yin Cheng Zhong Road,
PuDong New Area, Shanghai, 200120, China
Tel: (86) 21-5037-2222/Fax: (86) 21-5037-2200

OMRON **STI** SAFETY, TECHNOLOGY & INNOVATION

形 F3W-MA

スマートミュートイングアクチュエータ

JP 取扱説明書

オムロン製品をお買い上げいただきありがとうございます。本製品は設置される機械について十分に理解されている「責任者」がお取り扱いください。本書の中で「責任者」とは機械の設計・設置・運用・保守・廃棄の各段階において、安全確保を行うための資格および権限と責任のある人物のことです。本製品は、設置環境、機械の性能・機能に対応して正しく使用されることが前提となっております。関係者によるリスクアセスメントを実施した上で本製品を設置してください。ご使用の前に本書と形F3W-MAシリーズの参照マニュアルをよくお読みいただき十分にご理解の上、正しくご使用ください。本書はいつでも参照できるように、お手元に大切に保管してください。

オムロン株式会社
© OMRON Corporation 2014-2022 All Rights Reserved.
本書は英語オリジナル版の翻訳です。

安全上のご注意

●安全に使用していただくための表示と意味について
本書では、F3W-MAを安全にご使用いただくために、注意事項を次のような表示と記号で示しています。ここで示した注意事項は安全に関する重大な内容を記載しています。使用者は本書をよく読んでF3W-MAを使用してください。表示と記号は次のとおりです。

●シグナル用語の説明

警告 正しい取扱いをしなければ、発生しうる危険のために、軽傷・中程度の傷害を負ったり、万一の場合には重傷や死亡にいたる恐れがあります。また、同様に重大な物的損害を受ける恐れがあります。

●警告表示
使用者について

警告
F3W-MAをセーフティコンポーネント(セーフティコントローラやセーフティライトカーテン)と使用するときは、必ずそのコンポーネントのマニュアルを参照し、適切な訓練を受けた有資格者が十分にリスクアセスメントを行い、検証した上で、ご使用ください。資格のない作業者が実施すると正しく動作せず、重傷を負う恐れがあります。

取りつける機械について

警告
プレスの安全装置またはその他の人体保護用の安全装置としてはご使用できません。本製品は安全にかかわらず、ワークの検出用途に使用されることを意図しております。

取り付けについて

警告
キャップまたはDIP-SWのカバーを外しているときのF3W-MA内部、またはコネクタ部に水・油・ほこりなどの異物が入らないようにしてください。

配線について

警告
F3W-MAの各ラインをDC24V+20%を超えるDC電源に接続しないでください。また、AC電源にも接続しないでください。感電の可能性があり危険です。

すべての入出力線は、危険電圧から二重絶縁あるいは強化絶縁により絶縁されているようにしてください。感電の可能性があり危険です。

その他

警告
本体を分解、修理、改造しないでください。本来の機能が失われ危険です。

F3W-MAを引火性、爆発性ガスの雰囲気中で使用しないでください。爆発の恐れがあります。

強電界が発生するような環境下では、F3W-MAを使用しないでください。

安全上の要点

以下に示すような項目は安全を確保する上で必要なことですので必ず守ってください。

- 次のような場所には設置しないでください。
 - 直射日光など、強い外乱光があたる場所
 - 湿度が高く、結露する恐れがある場所
 - オイルミストや腐食性ガスがある場所
 - 仕様で定められる以上の振動や衝撃が本体に伝わる場所
 - 水がかかる場所
 - 屋外など汚染度3を超える場所
 - 接着剤を溶かすような油のかかる場所
- 負荷は、下記の項目すべてを満たすようにしてください。
 - 短絡させない
 - 定格以上の電流を流さない
- 製品を落下させないでください。
- 使用している国の該当する廃棄物処理規則に従って廃棄してください。
- 高圧線や動力線とF3W-MAの入出力線を同一配管で使用しないでください。
- ケーブルを専用ケーブル以外で延長する場合、同等以上の性能のケーブルを使用してください。
- DIP-SW設定についてユーザーズマニュアルをよくお読みください。機械が動作しない状態でDIP-SWを設定し、F3W-MAが意図したとおり動作することを必ず確認してください。

使用上の注意

製品が動作不能、誤動作、または性能・機器への悪影響を防ぐため、以下のことを守ってください。

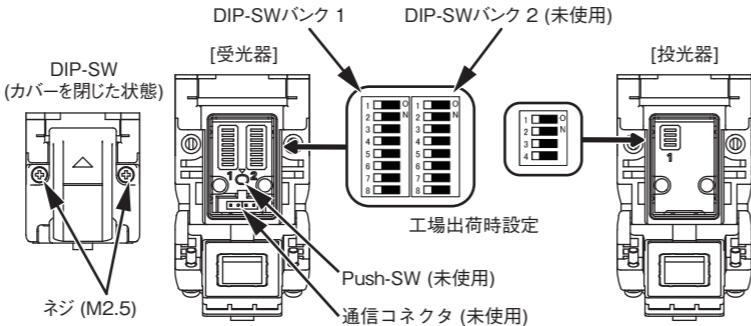
■保管・設置環境について

- 次のような場所には保管・設置しないでください。
 - 仕様で定められる以上の温度、湿度での長時間の保管、使用
- 本製品はクラスA機器です。家庭用環境において、本製品は電波障害を起こすことがあります。この場合は、責任者が十分な対策を講じてください。

■清掃について

シンナー、ベンジン、アセトン類は、樹脂部材やケース塗装を溶かしますので、使用しないでください。

DIP-SW



[投光器]

□: スイッチポジションを表します

チャンネル	機能	設定	概要
1	スキャンコード切り替え	1 <input type="checkbox"/> ON	スキャンコード B (出荷時設定)
		1 <input type="checkbox"/> OFF	スキャンコード A
2	検出距離変更	2 <input type="checkbox"/> ON	ショートモード (出荷時設定)
		2 <input type="checkbox"/> OFF	ロングモード
3, 4	未使用	-	-

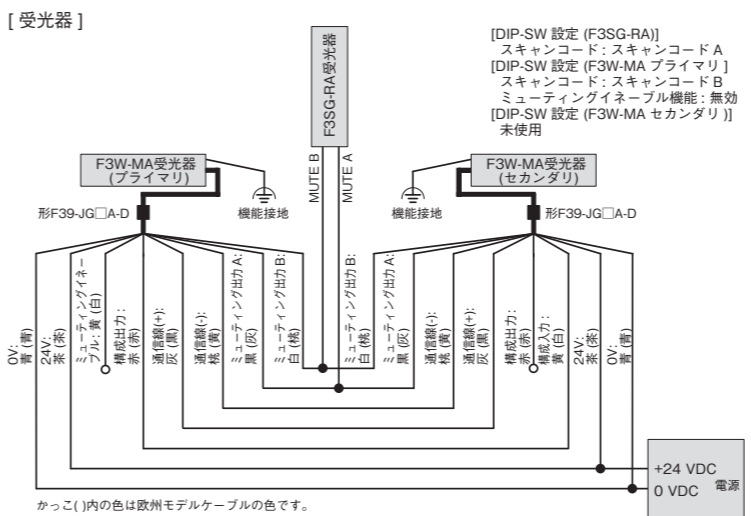
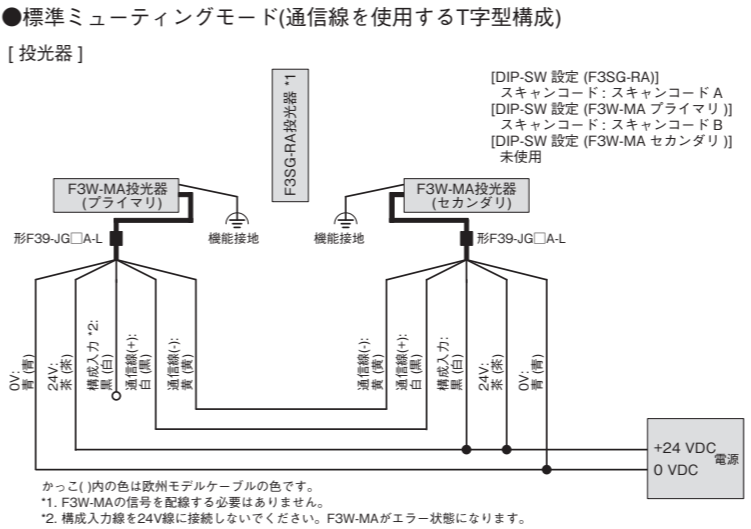
[受光器: DIP-SWバンク1]

□: スイッチポジションを表します

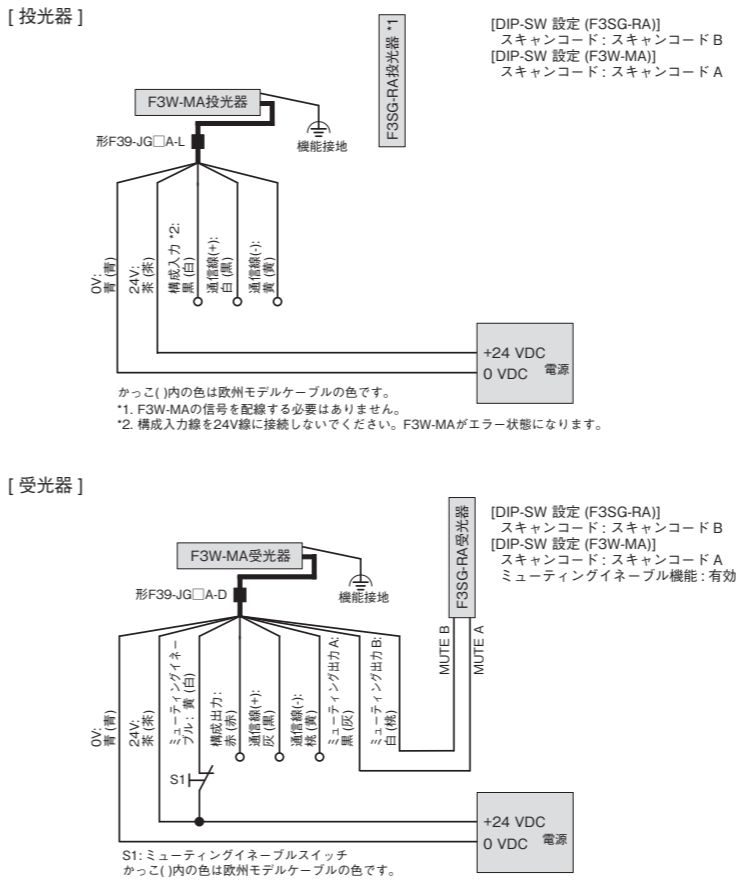
チャンネル	機能	設定	概要
1	スキャンコード切り替え	1 <input type="checkbox"/> ON	スキャンコード B (出荷時設定)
		1 <input type="checkbox"/> OFF	スキャンコード A
2, 3	動作モード選択	2 <input type="checkbox"/> ON	スポット検出モード (出荷時設定)
		2 <input type="checkbox"/> OFF	チャタリング・ボイドスペース防止モード 1
2	チャタリング・ボイドスペース防止モード 2	3 <input type="checkbox"/> ON	チャタリング・ボイドスペース防止モード 2
		3 <input type="checkbox"/> OFF	チャタリング・ボイドスペース防止モード 1
2	スポット検出モード (出荷時設定と同じ設定)	2 <input type="checkbox"/> ON	スポット検出モード (出荷時設定と同じ設定)
		2 <input type="checkbox"/> OFF	チャタリング・ボイドスペース防止モード 2
4, 5	オフディレイ	4 <input type="checkbox"/> ON	無効 (出荷時設定)
		4 <input type="checkbox"/> OFF	100 ms
4	250 ms	5 <input type="checkbox"/> ON	250 ms
		5 <input type="checkbox"/> OFF	100 ms
4	500 ms	5 <input type="checkbox"/> ON	500 ms
		5 <input type="checkbox"/> OFF	250 ms
6	ミュートイングイネーブル	6 <input type="checkbox"/> ON	無効 (出荷時設定)
		6 <input type="checkbox"/> OFF	有効
7	ミュートイングトリガ光軸選択	7 <input type="checkbox"/> ON	MUTE A TOP サイドパターン (出荷時設定)
		7 <input type="checkbox"/> OFF	MUTE A BTM サイドパターン
8	未使用	-	-

F3SG-Rを使った配線例

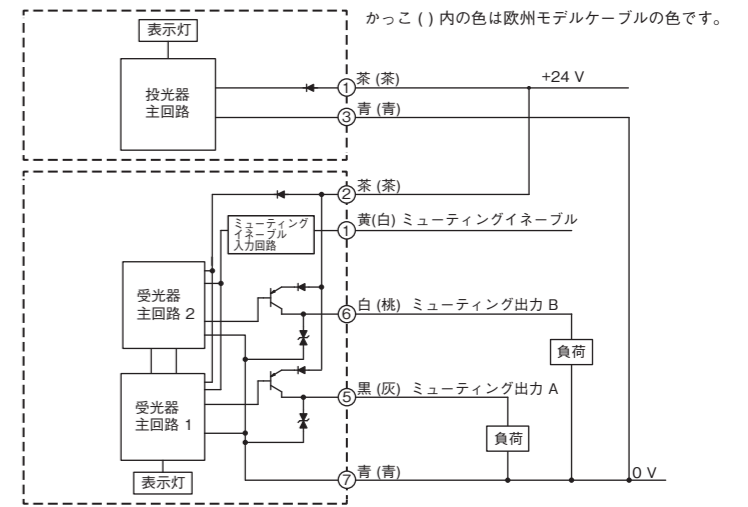
注. F3SG-RAの配線は、F3SG-Rシリーズユーザーズマニュアルを参照してください。



●出口専用ミュートイングモード(L字型構成)



入出力回路



参照マニュアル

マニュアル名称	マニュアル番号
スマートミュートイングアクチュエータ F3W-MAシリーズユーザーズマニュアル	SGFM-713
セーフティライトカーテン F3SG-Rシリーズユーザーズマニュアル	SGFM-712

お断りなく仕様などを変更することがありますのでご了承ください。

サポート情報はこちら

F3W-MA  <http://www.ia.omron.com/f3w-ma/>

F3SG-R  <http://www.ia.omron.com/f3sg-r/>

ご承諾事項

当社商品は、一般工業製品向けの汎用品として設計製造されています。従いまして、次に掲げる用途での使用を意図しておらず、お客様が当社商品をこれらの用途に使用される際には、当社は当社商品に対して一切保証をいたしません。ただし、次に掲げる用途であっても当社の意図した特別な商品用途の場合や特別の合意がある場合は除きます。

(a) 高い安全性が必要とされる用途 (例: 原子力制御設備、燃焼設備、航空・宇宙設備、鉄道設備、昇降設備、娯楽設備、医用機器、安全装置、その他生命・身体に危険が及ぶ用途)

(b) 高い信頼性が必要な用途 (例: ガス・水道・電気等の供給システム、24時間連続運転システム、決済システムほか権利・財産を取扱う用途など)

(c) 厳しい条件または環境での用途 (例: 屋外に設置する設備、化学的汚染を被る設備、電磁的妨害を被る設備、振動・衝撃を受ける設備など)

(d) カタログ等に記載のない条件や環境での用途

* (a)から(d)に記載されている他、本カタログ等記載の商品は自動車 (二輪車含む。以下同じ) 向けではありません。自動車に搭載する用途には利用しないで下さい。自動車搭載用商品については当社営業担当者にご相談ください。
* 上記は適合用途の条件の一部です。当社のベスト、総合カタログ、データシート等最新版のカタログ、マニュアルに記載の保証・免責事項の内容をよく読んでご使用ください。

オムロン株式会社 インダストリアルオートメーションビジネスカンパニー

●製品に関するお問い合わせ先
お客様相談室

フリーダイヤル **0120-919-066** クイック オムロン

携帯電話・PHS・IP電話などではご利用いただけませんので、下記の電話番号へおかけください。
電話 **055-982-5015** (通話料がかかります)
■営業時間: 8:00~21:00 ■営業日: 365日

●FAXやWebページでもお問い合わせいただけます。
FAX **055-982-5051 / www.fa.omron.co.jp**

●その他のお問い合わせ
納期・価格・サンプル・仕様書は貴社のお取引先、または貴社担当オムロン販売員にご相談ください。
オムロン制御機器販売店やオムロン販売拠点は、Webページでご案内しています。

A (V) 2014年7月