

OMRON

形 FJ-AP1

PC Vision System FJ シリーズ
開発環境 Application Producer

取扱説明書

このたびは、本製品をお買い上げいただきまして、まことにありがとうございます。
ご使用に際しては、次の内容をお守りください。
・電気知識を有する専門家が読んでください。
・この取扱説明書をよくお読みになり、十分にご理解のうえ、正しくご使用ください。
・この取扱説明書はいつでも参照できるように大切に保管ください。



オムロン株式会社

© OMRON Corporation 2011 All Rights Reserved.



安全上のご注意

●警告表示の意味



警告

正しい取扱いをしなければ、この危険のために、軽傷・中程度の傷害を負ったり万一の場合には重傷や死亡に至る恐れがあります。また、同様に重大な物的損害をもたらす恐れがあります。



注意

正しい取扱いをしなければ、この危険のために、時に軽傷・中程度の傷害を負ったり、あるいは物的損害を受ける恐れがあります。

●警告表示



警告

安全を確保する目的で直接的または間接的に人体を検出する用途に本製品は使用できません。人体保護用の検出装置として本製品を使用しないでください。



安全上の要点

製品を安全に使用するために、以下のことを守ってください。

- 設置場所について
 - 次のような場所で使用しないでください。
 - 周囲温度が定格の範囲を超える場所
 - 温度変化が急激な場所(結露する場所)
 - 相対湿度が35 ~ 85%RHの範囲を超える場所
 - 腐食性ガス、可燃性ガスがある場所、塵埃、塩分、金属粉がある場所
 - 振動や衝撃が直接加わる場所
 - 強い外乱光(レーザー光、アーク溶接光など)が当たる場所
 - 直射日光が当たる場所や暖房器具のそば
 - 水・油・化学薬品の飛沫がある場所

- ・強磁界、強電界がある場所
- ・高圧機器や動力機器のそば

2.取扱いについて

- ・乳幼児の手の届くところに置かないで下さい。誤って飲み込むと窒息の恐れがあります。万一飲み込んだ時は、すぐに医師にご相談ください。
- ・分解や改造等、絶対に行わないでください。
- ・無理に曲げたり、落としたり、傷つけたり、上に重いものを乗せたりしないでください。
- ・製品が水・薬品・油等の液体によって濡れた場合、ショートによる災害や感電の恐れがあるため使用しないでください。
- ・万一、異常を感じたときには、すぐに使用を中止し、電源を切った上で、当社支店・営業所までご相談ください。

3.その他

- ・廃棄するときは、産業廃棄物として処理してください。

使用上の注意

製品が動作不能、誤動作、または性能・機器への悪影響を防ぐため、以下のことを守ってください

- ・ドングルは電子機器ですので、静電気を与えないようにしてください。
- ・ドングルのコネクタ部分に異物等を入れないでください。故障の原因となります。
- ・ドングルの端末部(接続部)に直接触れたり金属を当てたりしないでください。静電気によりドングルデータが破壊、または消去される恐れがあります。
- ・ドングルへのデータの読み出し中に振動・衝撃を与えたり、または引き抜いたりしないでください。ドングルデータが破壊される恐れがあります。
- ・シンナー、ベンジン、アセトン灯油類は使用しないでください。

ドングルの破損/故障・紛失に関して

破損/故障時は現物品返却の上、有償対応させていただきます。
紛失に関してはドングルを新規ご購入いただくこととなります。嚴重に管理・保管をしてください。

ソフトウェアのインストールガイド

■ システム要件

- ・CPU : Intel Pentium Processor 搭載 (SSE2 以上)
- ・OS : Windows XP Professional (32bit) Service pack3以降 または Windows7 Professional (32bit) または Enterprise (32bit) または Ultimate (32bit)
- ・.Net Framework : .Net Framework 3.5 以降
- ・メモリ : 2GB以上のRAM
- ・ハードディスクの空き容量:2GB以上
- ・ブラウザ:Microsoft® Internet Explorer 6.0以降
- ・ディスプレイ:XGA(1024×768), True Color(32bit) 以上
- ・光学ドライブ:CD/DVDドライブ

ギガビットイーサネットカメラ形FJ-S□□□Gの使用には以下の動作環境が必要になります。

- ・カメラインタフェース:Ethernet 1000BASE-T
- ・カスタマイズには以下のソフトが必要になります。
- ・Microsoft® Visual Studio® 2008 Express または Standard または Professional

■ インストール手順

- 1.本CD-ROMをCD-ROMドライブにセットします。
- 2.自動的にインストール画面が表示されるので、画面のメッセージに従ってインストールします。
 - ・インストール画面が自動起動しない場合は、CD-ROM内の「selectInstall.exe」を実行してください。
 - ・インストール起動時に「次の不明な発行元からのプログラムにこのコンピュータへの変更を許可しますか?」というウインドウが表示される場合は、「はい」を選択してください。
 - ・CD-ROMについての詳しい情報が知りたい場合は、「readme.txt」をご覧ください。

■ 起動方法

- 1.同梱されているドングルをパソコンのUSBポートに接続します。
- 2.[スタート]-[全てのプログラム]-[OMRON]-[FJ-AP1]-[Application Producer]を実行します。

ドングルのご使用方法

ドングルはソフトウェアを動作させるときに使用します。

■ 使用方法

● 取り付け方法

ドングルを、パソコンのUSBポートに挿し込んでください。ドングルをパソコンに接続した後、ソフトウェアを起動してください。
※ソフトウェア起動時及び動作中はドングルを抜かないで下さい。

● 取り外し方法

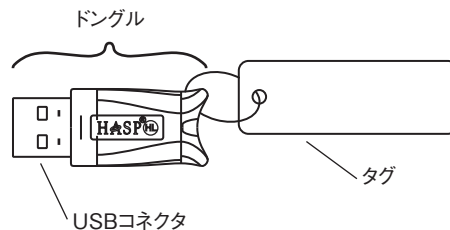
以下のどちらかの方法で取り外してください。

- ・パソコンが起動したまま取り外す場合
ドングルに電源が投入されている状態で着脱が行なえます。できる限り機器にショックを与えずに抜き差しを行なって下さい。
- ・パソコンがシャットダウンした後、取り外す場合
完全にシャットダウンしたことを確認し、ドングルを取り外してください。

● LEDランプ表示とドングルの状態

パソコンがドングルを正常に認識している場合、ドングルのLEDランプが赤く点灯します。

■ 各部の名称



■ 仕様

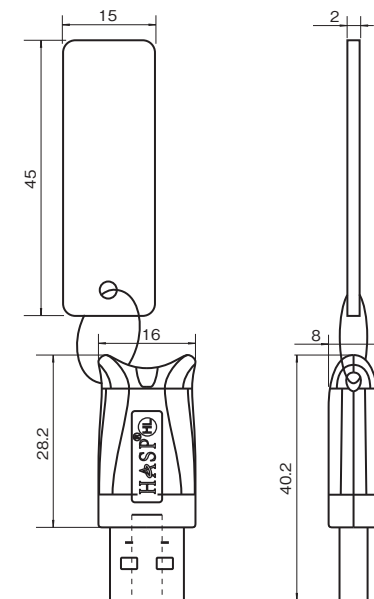
インターフェイス	USB 2.0
動作電流	50mA以下
動作温度/湿度	0°C~50°C / 35~85%RH (ただし、結露しないこと)
保存温度/湿度	-25°C~70°C / 35~85%RH (ただし、結露しないこと)
質量	4.4g
外形寸法	40.2mm(L)×16.0mm(W)×8.0mm(H)

■ 同梱品

- ・CD-ROM … 1枚
- ・ドングル … 1台
- ・取扱説明書(和文/英文) … 1枚
- ・取扱説明書(中文) … 1枚
- ・SYSMAC会員登録のご案内 … 1枚

■ 外形寸法

(単位:mm)



ご使用に際してのご承諾事項

- ①安全を確保する目的で直接的または間接的に人体を検出する用途に、本製品を使用しないでください。同用途には、当社センサカタログに掲載している安全センサをご使用ください。
 - ②下記用途に使用される場合、当社営業担当者までご相談のうえ仕様書などによりご確認いただくとともに、定格・性能に対し余裕を持った使い方や、万一故障があっても危険を最小にする安全回路などの安全対策を講じてください。
 - a)屋外の用途、潜在的な化学的汚染あるいは電磁的妨害を被る用途 またはカタログ、取扱説明書等に記載のない条件や環境での使用
 - b)原子力制御設備、焼却設備、鉄道・航空・車両設備、医用機械、娯楽機械、安全装置、および行政機関や個別業界の規制に従う設備
 - c)人命や財産に危険が及ぶシステム・機械・装置
 - d)ガス、水道、電気の供給システムや24時間連続運転システムなどの高い信頼性が重要な設備
 - e)その他、上記 a) ~ d) に準ずる、高度な安全性が必要とされる用途
- *上記は適合用途の条件の一部です。当社のベスト、総合カタログ・データシート等最新版のカタログ、マニュアルに記載の保証・免責事項の内容をよく読んでご使用ください。

オムロン株式会社 インダストリアルオートメーションビジネスカンパニー

●お問い合わせ先
カスタマサポートセンタ
フリーコール **0120-919-066**

携帯電話・PHSなどではご利用いただけませんので、その場合は下記電話番号へおかけください。
電話 **055-982-5015** (通話料がかかります)

[技術のお問い合わせ時間]
■営業時間:8:00~21:00
■営業日:365日
■上記フリーコール以外のFAシステム機器の技術窓口:
電話 **055-977-6389** (通話料がかかります)

【営業のお問い合わせ時間】
■営業時間:9:00~12:00 / 13:00~17:30 (土・日・祝祭日は休業)
■営業日:土・日・祝祭日 / 春期・夏期・年末年始休暇を除く

●FAXによるお問い合わせは下記をご利用ください。
カスタマサポートセンタ お客様相談室 FAX **055-982-5051**

●その他のお問い合わせ先
納期・価格・修理・サンプル・仕様書は貴社のお取引先、または貴社担当オムロン営業員にご相談ください。

B④ 2009年10月

OMRON

Model FJ-AP1

Development environment Application Producer for PC Vision System FJ series

INSTRUCTION SHEET

Thank you for selecting OMRON product. This sheet primarily describes precautions required in installing and operating the product.

Before operating the product, read the sheet thoroughly to acquire sufficient knowledge of the product. For your convenience, keep the sheet at your disposal.

TRACEABILITY INFORMATION:

Representative in EU: Omron Europe B.V. Wegalaan 67-69 2132 JD Hoofddorp, The Netherlands	Manufacturer: Omron Corporation, Shiokoji Horikawa, Shimogoy-ku, Kyoto 600-8530 JAPAN Ayabe Factory 3-2 Narutani, Nakayama-cho, Ayabe-shi, Kyoto 623-0105 JAPAN
---	---

The following notice applies only to products that carry the CE mark. Notice: This is a class A product. In residential areas it may cause radio interference, in which case the user may be required to take adequate measures to reduce interference.



© OMRON Corporation 2011 All Rights Reserved.

PRECAUTIONS ON SAFETY

● Meaning of Signal Words



Indicates a potentially hazardous situation which, if not avoided, will result in minor or moderate injury, or may result in serious injury or death. Additionally there may be significant property damage.



Indicates a potentially hazardous situation which, if not avoided, may result in minor or moderate injury or in property damage.

● Alert Statements



This product is not designed or rated for ensuring safety of persons. Do not use it for such purposes.



PRECAUTIONS FOR SAFE USE

Be sure to respect following items for safety.

1. Installation Site

Do not install the product in locations subjected to the following conditions:

- Ambient temperature outside the rating
- Rapid temperature fluctuations (causing condensation)
- Relative humidity outside the range of 35 to 85%
- Presence of corrosive or flammable gases
- Presence of dust, salt, or metallic particles
- Direct vibration or shock
- Reflection of intense light (such as other laser beams or electric arc-welding machines)
- Direct sunlight or near heaters
- Water, oil, or chemical fumes or spray
- Strong magnetic or electric field
- Near high-voltage equipment or power equipment

2. Handling

- Keep the product away from infants. If the product is accidentally swallowed by an infant, it may cause suffocation. If swallowed, see a physician immediately.
- Never disassemble or tamper with the product.
- Do not bend, drop, damage or place heavy objects on the product.
- If the product becomes wet due to contact with water, chemicals, oil or other liquids, an accident may occur due to short-circuiting or electrification. Do not use the product when wet.
- If you notice any abnormality in this product, stop using it immediately, turn OFF the power supply, and contact your OMRON sales representative.

3. Others

- When disposing the product, dispose it as industrial waste.

PRECAUTIONS FOR CORRECT USE

Observe the following precautions to prevent the product from malfunctioning, becoming inoperable, or the performance and/or the device from being adversely affected:

- Dongle is an electronic device. Do not subject it to static electricity.
- Keep foreign matter away from the connector of the dongle. Otherwise a failure may occur.
- Do not touch the terminal portion (connecting portion) of the dongle directly or allow it to come in contact with metals. Doing so may cause dongle data to be erased or destroyed by static electricity.
- Do not allow the dongle to be affected by vibration or impact while writing or reading data or remove it from the controller. Doing so may cause the dongle data to be destroyed.
- Do not use thinners, benzene, acetone, or kerosene.

FOR DAMAGE/BREAKDOWN OR LOSS OF DONGLE

In the event of damage or failure, the dongle can be repaired for a fee. A replacement must be purchased when lost. Strictly manage and store the product.

SOFTWARE INSTALLATION GUIDE

■ System Requirements

- CPU: Intel Pentium Processor (SSE2 or higher)
- OS: Windows XP Professional (32bit) Service pack 3 or later, or Windows 7 Professional (32bit) or Enterprise (32bit) or Ultimate (32bit)
- .NET Framework: .NET Framework 3.5 or higher
- Memory: At least 2 GB RAM
- Available disk space: At least 2 GB
- Browser: Microsoft® Internet Explorer 6.0 or later
- Display: XGA (1024 x 768), True Color (32-bit) or higher
- Optical drive: CD/DVD drive

The following operating environment is required to use the Gigabit Ethernet Camera FJ-S□□□□G.

- Camera interface: Ethernet 1000BASE-T

The following software is required to customize the software:

- Microsoft® Visual Studio® 2008 Express, Standard or Professional

■ Installation Procedure

1. Insert the CD-ROM into the CD-ROM drive.
 2. The installation screen will appear automatically. Follow the instructions on the screen to install the software.
- When the installation screen does not launch automatically, execute "selectInstall.exe" in the CD-ROM.
 - If the message "Do you want to allow the following program to make changes to this computer?" appears when the installer launches, click "Yes".
 - For more information on CD-ROM, refer to "readme.txt".

■ How to Start

1. Connect the supplied dongle into the USB port of the PC.
2. Click [Start] - [All Programs] - [OMRON] - [FJ-AP1] - [Application Producer].

USE OF DONGLE

The dongle is used when the software is operated.

■ Use

● How to install

Insert the dongle into the USB port of the PC. Start the software after connecting the dongle to the PC.

* Do not remove the dongle while the software is started or is operating.

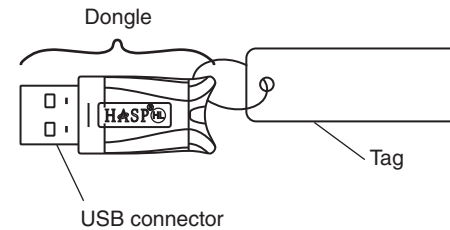
● How to remove

- Removing the dongle with the PC power ON
The dongle can be removed with the PC power ON. When removing the dongle, an impact made to the PC must be minimized.
- Removing the dongle after turning OFF the PC
Make sure that the PC has been turned OFF completely, and then remove the dongle.

● LED lamp indication and the state of dongle

The red LED lamp turns ON when the PC recognizes the dongle.

■ Component names



■ Specifications

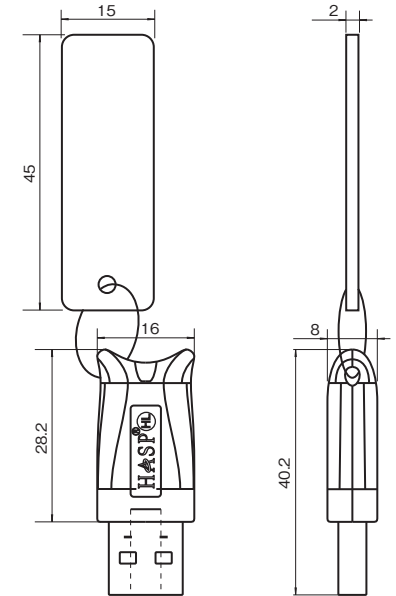
Interface	USB 2.0
Operating current	50 mA maximum
Operating temperature/humidity	0 to 50°C / 35 to 85% (No condensation)
Storage temperature/humidity	-25 to 70°C / 35 to 85% (No condensation)
Weight	4.4 g
Dimensions	40.2 mm (L) x 16.0 mm (W) x 8.0 mm (H)

■ Accessories

- CD-ROM: 1
- Dongle: 1
- Instruction sheet (Japanese/English): 1
- Instruction sheet (Chinese): 1
- Member registration sheet: 1

■ Dimensions

(UNIT: mm)



Suitability for Use

THE PRODUCTS CONTAINED IN THIS SHEET ARE NOT SAFETY RATED. THEY ARE NOT DESIGNED OR RATED FOR ENSURING SAFETY OF PERSONS, AND SHOULD NOT BE RELIED UPON AS A SAFETY COMPONENT OR PROTECTIVE DEVICE FOR SUCH PURPOSES. Please refer to separate catalogs for OMRON's safety rated products.

OMRON shall not be responsible for conformity with any standards, codes, or regulations that apply to the combination of the products in the customer's application or use of the product.

Take all necessary steps to determine the suitability of the product for the systems, machines, and equipment with which it will be used. Know and observe all prohibitions of use applicable to this product.

NEVER USE THE PRODUCTS FOR AN APPLICATION INVOLVING SERIOUS RISK TO LIFE OR PROPERTY WITHOUT ENSURING THAT THE SYSTEM AS A WHOLE HAS BEEN DESIGNED TO ADDRESS THE RISKS, AND THAT THE OMRON PRODUCT IS PROPERLY RATED AND INSTALLED FOR THE INTENDED USE WITHIN THE OVERALL EQUIPMENT OR SYSTEM. See also Product catalog for Warranty and Limitation of Liability.

- EUROPE
OMRON EUROPE B.V. Sensor Business Unit
Carl-Benz Str.4, D-71154 Nufringen Germany
Phone: 49-7032-8111-0 Fax: 49-7032-8111-199
- NORTH AMERICA
OMRON ELECTRONICS LLC
One Commerce Drive Schaumburg, IL 60173-5302 U.S.A.
Phone: 1-847-843-7900 Fax: 1-847-843-7787
- ASIA-PACIFIC
OMRON ASIA PACIFIC PTE. LTD.
No. 438A Alexandra Road #05-05-08(Lobby 2),
Alexandra Technopark, Singapore 119967
Phone: 65-6835-3011 Fax: 65-6835-2711
- CHINA
OMRON(CHINA) CO., LTD.
Room 2211, Bank of China Tower,
200 Yin Cheng Zhong Road,
PuDong New Area, Shanghai, 200120, China
Phone: 86-21-5037-2222 Fax: 86-21-5037-2200

OMRON Corporation

© OCT, 2009

OMRON

模型 FJ-AP1

PC Vision System FJ系列
开发环境 Application Producer

使用说明书

首先, 非常感谢您选择使用本产品。

使用本产品时, 请务必遵守以下事项。

- 请具有电气知识的专业人员进行操作。
- 请仔细阅读本使用说明书, 并在充分理解的基础上加以使用。
- 请妥善保管本使用说明书, 以便使用时参考。

TRACEABILITY INFORMATION:

Representative in EU:
Omron Europe B.V.
Wegalaan 67-69
2132 JD Hoofddorp,
The Netherlands

Manufacturer:
Omron Corporation,
Shiokoji Horikawa, Shimogoyu-ku,
Kyoto 600-8530 JAPAN
Ayabe Factory
3-2 Narutani, Nakayama-cho,
Ayabe-shi, Kyoto 623-0105 JAPAN



* 2 1 9 1 6 1 7 - 4 A *

© OMRON Corporation 2011 All Rights Reserved.

安全注意事项

警告标示的含义



警告

表示若操作不当, 则可能会因此危险状况而导致轻伤・中等程度的伤害、甚至重大伤亡事故的发生。同时, 还可能造成严重的财产损失。



注意

表示若操作不当, 则可能会因此危险状况而导致轻伤・中等程度的伤害、或者造成严重的财产损失。

警告标示



警告

为了确保安全, 本产品不可直接或间接地用于人体检查。请勿将本产品作为人体保护检测装置使用。



安全要领

为了确保产品的安全使用, 请务必遵守以下事项。

1. 关于设置场所

请勿在以下场所使用。

- 周围温度超出额定温度范围的场所
- 温度骤变的场所 (结露场所)
- 相对湿度超出35~85%RH范围的场所
- 有腐蚀性气体、可燃性气体、以及灰尘・盐分・金属粉的场所
- 易受直接振动或撞击的场所
- 有强烈环境光线 (激光、电焊光等) 的场所
- 阳光直射处或加热设备附近
- 水、油、化学药品飞溅的场所

- 有强磁场、强电场的场所
- 高压设备或电力设备的附近

2. 关于保管

- 请勿放置于婴幼儿能够接触的场所。否则可能导致误饮及窒息的危险。万一误饮时, 请立即联系医生。
- 请绝对勿擅自进行拆卸或改造等作业。
- 请勿强硬折弯、掉落、损坏、或在上面积放较重物品。
- 请勿使用水、药品、油等液体, 产品一旦沾上该些液体则可能因短路而导致灾害或触电事故的发生。
- 万一觉察到异常时, 请立即停止使用, 并在切断电源后联系本公司支店・营业所。

3. 其他

- 进行废弃处理时, 请作为工业废弃物加以处理。

使用注意事项

请务必遵守以下事项, 以防止产品无法作业、误动作、或对性能・设备产生不良影响。

- 软件狗为电子产品, 请勿接触静电。
- 请注意勿让异物等进入软件狗插口部位。否则可能导致故障发生。
- 请勿直接接触软件狗终端部 (连接部位)、或让其接触金属物。否则可能因静电而使软件狗数据受损或消失。
- 在读取软件狗数据时, 请勿振动・撞击或拔掉软件狗。否则可能使软件狗数据受损。
- 请勿使用稀释剂、汽油、丙酮灯油类物品。

关于软件狗破损/故障・遗失

软件狗发生破损/故障时, 请先返还现有产品, 然后进行有偿更换。软件狗遗失时, 请重新购买FJ-AP1型号的产品。

软件安装导航

系统环境

- CPU: Intel Pentium Processor (SSE2 以上版本)
- OS: Windows XP (32bit) Service Pack3以上版本或Windows7 Professional (32bit)或Enterprise (32bit)或Ultimate (32bit)
- .Net Framework: .Net Framework 3.5 以降版本
- 内存: 2GB以上的RAM
- 硬盘容量: 2GB以上
- 浏览器: Microsoft® Internet Explorer 6.0以上版本
- 显示器: XGA(1024×768), True Color(32bit) 以上
- 光驱: CD/DVD光驱

使用FJ-S□□□G型千兆以太网相机时必须具备以下运行环境。

- 相机接口: Ethernet 1000BASE-T
- 自定义需要安装以下软件。
- Microsoft® Visual Studio® 2008 Express 或 Standard或 Professional

安装步骤

1. 将本CD-ROM插入CD-ROM光驱。
2. 显示自动安装画面后, 按照画面的提示进行安装。
 - 未自动启动安装画面时, 请双击CD-ROM内的“selectInstall.exe”进行安装。
 - 安装程序启动时若弹出“您想允许来自未知发布者的以下程序对此计算机进行更改吗?”的提示窗口, 请选择“是”。
 - 若想了解CD-ROM相关的详细信息, 请查看“readme.txt”文件。

启动方式

1. 将同捆的软件狗连接至电脑的USB接口。
2. 执行“开始” - “所有程序” - “OMRON” - “FJ-AP1” - “Application Producer”。

软件狗的使用方法

软件狗在启动软件时使用。

使用方法

● 安装方法

请将软件狗插入电脑的USB接口。请在将软件狗连接至电脑后启动软件。

※请勿在软件启动时及运行中拔下软件狗。

● 卸载方法

请使用以下任一方式卸载U盘。

• 电脑运行中卸载时

可在软件狗通电状态下进行装卸。

插入或拔下时请尽量不要对设备产生振动或冲击。

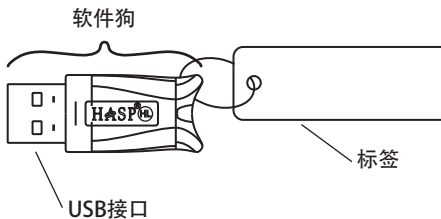
• 电脑关机后卸载时

请在确认电脑完全关机后再拔下软件狗。

● LED照明标示及软件狗状态

电脑正常识别软件狗时, 软件狗的LED指示灯将亮起红灯。

各部位名称



规格

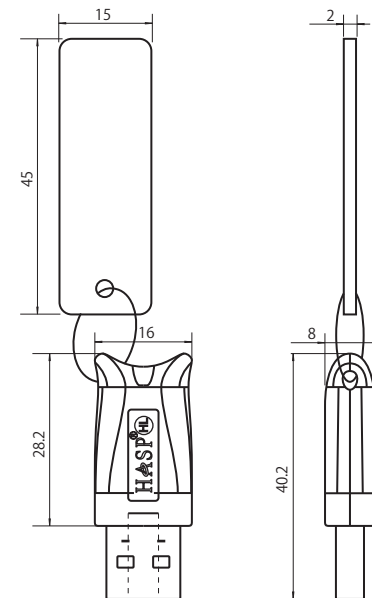
接口	USB 2.0
作业电流	50mA以下
作业温度/湿度	0°C~50°C/35~85%RH (但是, 不得结露)
保存温度/湿度	-25°C~70°C/35~85%RH (但是, 不得结露)
重量	4.4g
外形尺寸	40.2mm(L)×16.0mm(W)×8.0mm(H)

同捆产品

- CD-ROM … 1张
- 软件狗 … 1个
- 使用说明书 (日文/英文) … 1张
- 使用说明书 (中文) … 1张
- 会员注册表 … 1张

外形尺寸

(单位: mm)



使用的适用性

该产品中的产品未进行安全评定。由于产品的设计和评定未充分考虑人员安全, 因此不能用作安全性元件或安全保护装置。如需欧姆龙的安全评定产品, 请查看专门目录。

欧姆龙不保证使用该产品进行集成的用户产品能符合任何标准、章程或规则。

采取一切必要的步骤来决定对采用该产品的系统、机器和设备的适用性。了解并遵守一切使用该产品的禁止行为。

如果应用该产品的系统在设计上不能保证有效处理对生命、财产的危害, 不要在这样的系统上使用该产品。在整套装备或系统中适当使用和安装欧姆龙产品。参见产品目录中有关保证和免责事项。

■ 欧姆龙工业自动化(中国)统辖集团
地址: 上海市浦东新区银城中路200号中银大厦2211室
电话: 021-50372222
传真: 021-50372200

OMRON Corporation