

OMRON

型号 FJ-SC2MG2/S2MG2

千兆以太网 200万像素数码相机

使用说明书

首先, 非常感谢您选择使用本产品。

使用本产品时, 请务必遵守以下事项。

- 请具有电气知识的专业人员进行操作。
- 请仔细阅读本产品使用说明书, 并在充分理解的基础上加以使用。
- 请妥善保管本产品使用说明书, 以便使用时参考。



© OMRON Corporation 2020 All Rights Reserved.

安全注意事项

警告标示的含义

警告 表示若操作不当, 则可能会因此危险状况而导致轻伤・中等程度的伤害、甚至重大伤亡事故的发生。同时, 还可能造成严重的财产损失。

注意 表示若操作不当, 则可能会因此危险状况而导致轻伤・中等程度的伤害、或者造成严重的财产损失。

警告标示



为了确保安全, 本产品不可直接或间接地用于人体检查。请勿将本产品作为人体保护检测装置使用。



请勿触碰, 否则可能会因高温而导致少有的烧伤事故。通电中或刚切断电源后请勿触碰。

安全要领

为了确保产品的安全使用, 请务必遵守以下事项。

1. 电源及排线

- 供电设备请使用具有防止高电压发生功能(安全超低电压电路)的直流电源装置。(推荐产品 欧姆龙(株)生产型号S8VS-03012)
- 对相机电缆(电源・I/O)进行排线时, 请安装压接端子。请勿将只经过绞合的电线直接连接到接线排。
- 由外部供电时, 请使用本手册中指定的电源电压。
- 请勿反转电源连接的极性。
- 请勿使集电极开路输出的负载短路。

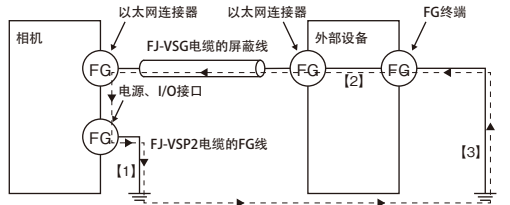
- 请使用小于或等于该额定功率的负载。
- 请对多余的信号线进行绝缘处理, 以确保不会与其他信号线接触。Output信号与Power_IN信号接触可能会导致故障。
- 接线完成后, 请在打开电源之前确认电源是否正确、有无负载短路等错误连接、负载电流是否合理、FG连接状况。否则可能会因错误排线而导致故障。
- 使用PoE对应设备时, 请使用IEEE802.3af标准的设备。
- 本产品使用独立电源, 请勿与其他商品一起使用。

2. 关于安装

- 安装时请务必进行螺钉紧固。
- 紧固转矩 M3螺钉: 0.54N・m
- 在通气性欠佳的环境下或超出周围环境温度上限的环境下使用时, 请采取安装于金属板等散热措施以确保相机表面温度在64°C以下。
- 设置时, 请防止对相机电缆施加过度应力。否则可能会导致电缆断线、无法正常测量。

3. 关于接地

- 请遵守下列操作, 以防止故障, 性能失常, 以及对性能和设备的负面影响。
- 请采取以下措施, 确保电源、I/O接口外围(外壳)达到接地状态。
 - FJ-VSP2型号(另售)相机电缆(电源、I/O)的FG线请务必进行D种接地(接地电阻100Ω以下)。【1】
 - 请尽量使用最短的接地线。
 - 接地点请单独使用相机电缆(电源、I/O)进行布线。若与其他设备共享、连接于建筑物屋架, 则可能受到不良影响。
- 请采取以下措施, 确保以太网接口外围(外壳)达到接地状态。
 - 请确认连接FJ-VSG型号(另售)相机电缆(LAN)的外部设备的以太网接口外围(外壳)已与外部设备的FG端子相互连接。【2】
 - 将相机连接于笔记本电脑等无FG端子的外部设备时, 请勿使用相机电缆(LAN)直接连接。请通过以太网接口外围(外壳)与FG端子相互连接的以太网HUB转接后进行连接。
 - 请务必将连接相机的外部设备的FG端子进行接地。【3】
- 接地时, 请确保相机的FG与外部设备的FG达到相同电位。不同的接地方法, 可能会导致相机与外部设备之间产生电位差, 并使电流流入下图所示虚线路径, 从而发生故障或错误操作。



FG : Frame Ground

4. 其他规则

- 请勿使用专用相机电缆以外的电缆。连接至专用以外的电缆且接通电源时, 可能会导致设备故障、并产生高温。
- 本产品不支持相机安装照明控制器(型号FL-TCC□□□□、型号FLV-TCC□□)、照明(型号FL-MD□□□MC)。请勿将连接在相机背面的电源・I/O接口上。
- 请勿擅自对本产品进行拆卸、修理、改造。
- 万一感到异常时, 请立即停止使用并切断电源, 然后联系本公司支店・营业所。
- 对本产品进行废弃处理时, 请作为工业废弃物加以处理。

5. 法规及规格

本相机以下规格为标准。
EU Directive, 2014/30/EU
EN 规格(欧洲规格) EN61326-1
(Electromagnetic environment : Industrial electromagnetic environment (EN/IEC 61326-1 Table 2))

使用注意事项

请遵守下列操作, 以防止故障, 性能失常, 以及对性能和设备的负面影响。

1. 安装场所

- 请勿设置于以下场所。
 - 环境温度超出额定环境温度范围的场所
 - 温度骤变的场所(结露场所)
 - 相对湿度超出35~85%RH范围的场所
 - 存在腐蚀性、易燃性气体的场所
 - 存在灰尘、盐分、金属粉的场所
 - 设备易受直接振动或撞击的场所

- 有强烈环境光线(激光、电焊光等)的场所
- 阳光直射或暖气设备附近场所
- 水、油、化学药品飞溅的场所
- 存在强磁场、强电场的场所
- 高压设备或输电设备旁

2. 关于电缆

- 装卸时请务必切断主机电源。
- 安装FJ-VSG型号相机电缆(LAN)时, 请以推荐扭矩(0.15N・m)紧固固定螺钉。对相机接口施加过度外力后, 可能会导致故障发生。
- FJ-VSP2型号(另售)相机电缆(电源、I/O)的配线规格请参阅后续的管脚分配表。
- 对于不使用FJ-VSP2型号(另售)相机电缆(电源、I/O)的配线, 请采取相应措施以防受到其他配线或设备等的影响。
- 请将电缆附带的铁氧体磁芯安装于FJ-VSP2型号(另售)相机电缆(电源、I/O)的两端。
- 使用的相机电缆长度请勿超出指定范围。

3. 关于光轴

- 光轴中心根据相机而异。安装时请务必通过显示屏确认图像的中心位置。本产品可能会因材料性质、环境温度的变化而导致光轴中心发生像素变化。

4. 关于维护

- 拍摄元件上附着了大面积垃圾或尘埃时, 请使用气刷(相机镜头专用)吹去。请勿用嘴吹气清除。
- 请勿使用香蕉水、酒精、汽油、丙酮、煤油类溶剂清理本产品。
- 取下镜头时, 请务必将C卡口镜头盖安装至镜头安装部位。拍摄单元上附着垃圾或尘埃时可能会导致检测错误、故障。
- 不使用相机背后的电源、I/O接口时, 请勿取下接口上的外盖。
- 本产品上的污垢请使用软布轻轻擦除。
- 维修检查时, 请在切断电源的状态下执行操作。如果在通电状态下作业, 则可能导致触电的危险。

5. 关于拍摄元件

- 本产品可能会因拍摄元件的规格、测定条件或灵敏度等原因而出现线条, 属正常现象, 非产品缺陷或故障。此外, 还可能存在多个像素瑕疵, 也非产品缺陷或故障。请在确认实际视频后再使用。

6. 其他规则

- 为了防止相机内部温度在运行中升温, 请勿用布等包住相机主体。
- 如果PC上已经安装了安全软件, 相机的连接可能会被拦截。请暂时禁用安全软件的设定, 确认相机能否正常连接。

附属品

使用说明书(本手册)、General Compliance information and instructions for EU

规格

● 一般规格

型号		型号FJ-SC2MG2/S2MG2
项目	电力供应	相机电缆(LAN) Power over Ethernet (IEEE802.3af标准)
	相机电缆(电源・I/O)	DC10.8~13.2V
消费电力		PoE供给: 4.9W 电源・I/O接口供给: 4.0W
耐振动		10~150Hz 单振幅0.35mm (最大加速50m/s ²) 3方向(X/Y/Z) 各8分钟 10次
耐冲击		150m/s ² 6方向(上下、左右、前后) 各3次
周围温度		工作时: 0~36°C或机箱上部温度64°C以下 保存时: -20~+70°C(但是, 不得结冰・结露)
周围湿度		工作时・保存时: 均为35~85%RH(但是, 不得结露)
周围环境		不得有腐蚀性气体
保护结构		IEC60529规格 IP30
材质		铝合金
电缆长度(LAN)		最长 40m(使用型号FJ-VSG(另售)时)
电缆长度(电源・I/O)		最长 10m(使用型号FJ-VSP2(另售)时)
重量		约65克
电缆最小弯曲半径		FJ-VSG: 27.2mm FJ-VSP2: 43.2mm

性能规格

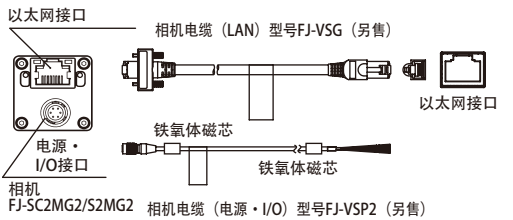
项目	型号	型号FJ-SC2MG2	型号FJ-S2MG2
	摄像元件	1/1.7英寸CMOS(彩色)	1/1.7英寸CMOS(单色)
扫描模式		逐行扫描	
快门		全局快门	
有效像素		1,624(H)×1,240(V)	
像素尺寸		4.5(μm)×4.5(μm)	
同步方式		内同步	
帧速		54.6fps	
读入线数		8线~1240线的范围	
增益		0~20.8 dB的范围	
快门速度		1μs~16.777s	
图像输出		数码8bit	
触发输入		外部触发/软件触发(以太网)	
外部输出		频闪触发/触发READY(可通过软件设定)	
I/F		千兆以太网(1Gbit/s)	
镜头卡口		C卡口	

连接

请在确认安全要领中记述的“3.关于接地”章节后再进行布线。

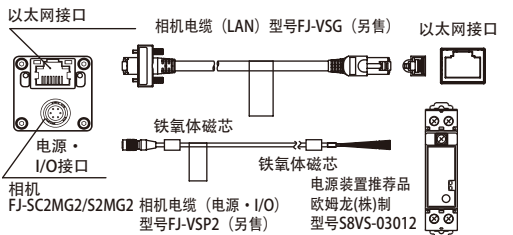
● 供电: PoE时

- ①通过FJ-VSG型号(另售)的相机电缆(LAN), 将相机背面的以太网接口与PoE对应设备的以太网接口相互连接。
- ②使用I/O接口时, 将FJ-VSP2型号(另售)的相机电缆(电源・I/O)连接至相机背后的6pin接口。请事先将电缆附带的铁氧体磁芯安装于相机电缆(电源、I/O)的两端。



● 供电: 外部电源时

- ①通过FJ-VSG型号(另售)的相机电缆(LAN), 将相机背面的以太网接口与连接对象设备的以太网接口相互连接。
- ②将FJ-VSP2型号(另售)的相机电缆(电源・I/O)连接至相机背后的6pin接口上。请事先将电缆附带的铁氧体磁芯安装于相机电缆(电源、I/O)的两端。
- ③向FJ-VSP2型号(另售)的相机电缆(电源・I/O)的Power_IN接头及Power_GND接头供电。

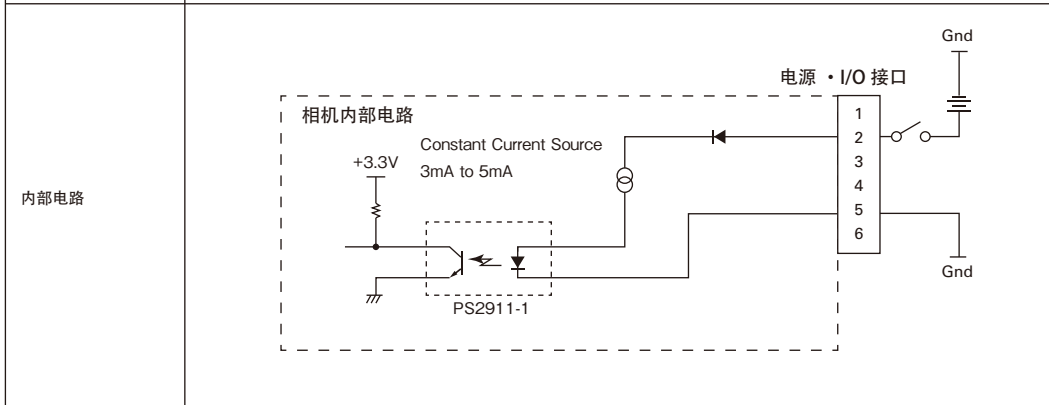


■ 电源・I/O接口

● I/O 规格

【输入 (TRG)】

输入电压	DC3.3~24V
ON电流※1※2	最小15mA
ON电压※1※2	最小3.0V
OFF电流※1※3	最大0.2mA
OFF电压※1※3	最大1.0V
ON延迟	0.1ms以下
OFF延迟	0.1ms以下



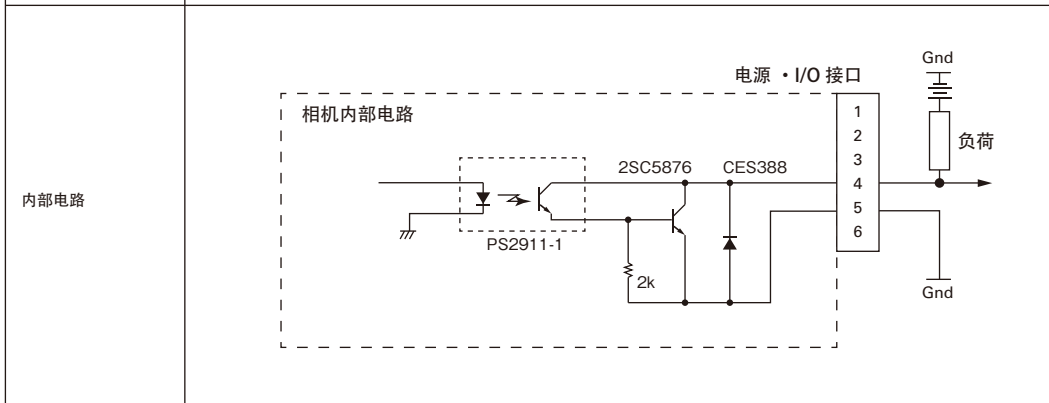
※1 ON/OFF 表示相机内部光电耦合器的状态。

※2 ON 电流 / 电压: 将 OFF→转换为 ON 状态的电流值或电压值。ON 电压的值为 TRG 接头与 I/O_GND 接头之间的电位差。

※3 OFF 电流 / 电压: 将 ON→转换为 OFF 状态的电流值或电压值。OFF 电压的值为 TRG 接头与 I/O_GND 接头之间的电位差。

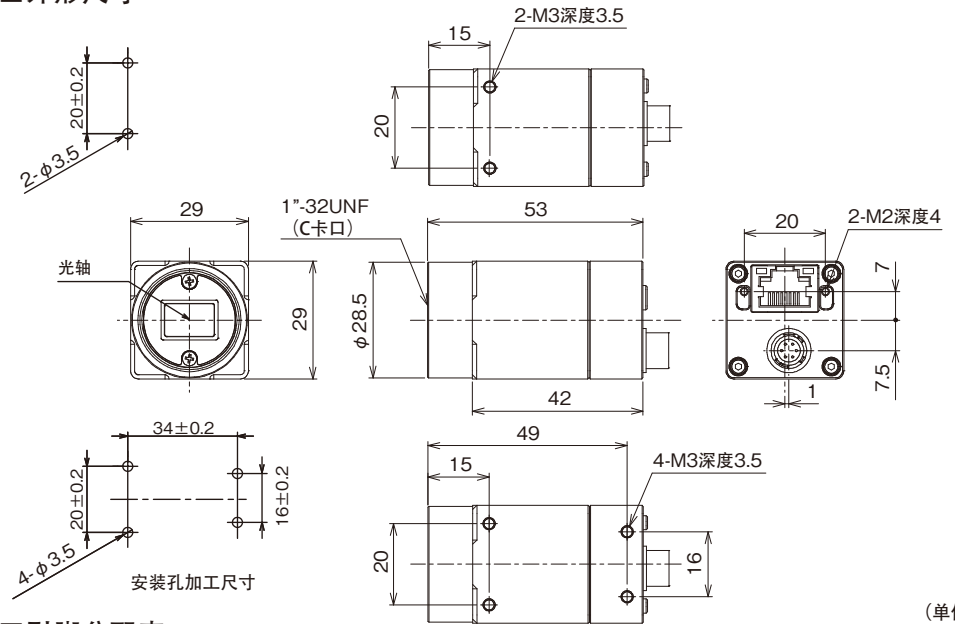
【输出】

输出电压	DC3.3~24V
负荷电流	50mA以下
ON剩余电压※1	2.0V以下
OFF泄漏电流※1	0.2mA以下



※1 ON/OFF 表示相机内部光电耦合器的状态。

■ 外形尺寸



(单位: mm)

■ 引脚分配表

● 电源・I/O接口

Pin	信号名称	分类	作用	FJ-VSP2(别壳) 绿色(厚度) 茶色(AWG20) 灰色(AWG28) 黑色(AWG28) 绿色(AWG28) 红色(AWG28) 蓝色(AWG20) 白色(AWG20)	
1	Power_IN	电源	-	外部供电电源(12V)	绿色(厚度)
2	TRG	I/O	IN	测量触发输入	茶色(AWG20)
3	Reserve	-	-	未使用(请确保不会接触到其他电源线、接电线、信号线。)	灰色(AWG28)
4	Frame Trigger Wait/ Timer 0 Active	I/O	OUT	• Frame Trigger Wait: 在可输入触发信号期间切换为ON的信号。 • Timer 0 Active: 频闪触发专用信号。 (出厂设定分配的是Frame Trigger Wait, 分配可改为Timer 0 Active。)	绿色(AWG28)
5	I/O_GND	I/O	-	输入/输出信号专用公用端口	红色(AWG28)
6	Power_GND	电源	-	外部供电电源(0V)	蓝色(AWG20)
外壳	FG	接地	-	请进行接地。	白色(AWG20)

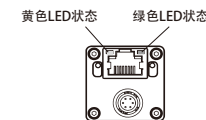
● 以太网接口

Pin	Data Signal Name
1	BI_DA+
2	BI_DA-
3	BI_DB+
4	BI_DC+
5	BI_DC-
6	BI_DB-
7	BI_DD+
8	BI_DD-

■ 指示灯

● 以太网接口

绿色LED状态	黄色LED状态	状态
亮灯	熄灯	电源接通时(1Gbps NIC)
熄灯	熄灯	电源接通时(100Mbps NIC)
亮灯	闪烁	1Gbps 传输时
熄灯	闪烁	100Mbps 传输时



使用的适用性

该产品中的产品未进行安全评定。由于产品的设计和评定未充分考虑人员安全, 因此不能用作安全性元件或安全保护装置。如需欧姆龙的安全评定产品, 请查看专门目录。

欧姆龙不保证使用该产品进行集成的用户产品能符合任何标准、章程或规则。

采取一切必要的步骤来决定对采用该产品的系统、机器和设备的适用性。了解并遵守一切使用该产品的禁止行为。

如果应用该产品的系统在设计上不能保证有效处理对生命、财产的危害, 不要在这样的系统上使用该产品。在整套装备或系统中适当使用和安装欧姆龙产品。参见产品目录中有关保证和免责事项。

■ 欧姆龙工业自动化(中国)统辖集团
地址: 上海市浦东新区银城中路200号中银大厦2211室
电话: 021-50372222
传真: 021-50372200

OMRON Corporation