

OMRON

模型 FJ-SW

PC Vision System FJ系列 Application Software

使用说明书

首先，非常感谢您选择使用本产品。
使用本产品时，请务必遵守以下事项。

- 请具有电气知识的专业人员进行操作。
- 请仔细阅读本使用说明书，并在充分理解的基础上加以使用。
- 请妥善保管本使用说明书，以便使用时参考。

TRACEABILITY INFORMATION:
Importer in EU: Omron Europe B.V. Wegalaan 67-69 2132 JD Hoofddorp, The Netherlands
Manufacturer: Omron Corporation, Shiokoji Horikawa, Shimogyo-ku, Kyoto 600-8530 JAPAN



2192570-0C

© OMRON Corporation 2011-2015 保留所有权利。

安全注意事项

●警告标示的含义



警告

表示若操作不当，则可能会因此危险状况而导致轻伤・中等程度的伤害、甚至重大伤亡事故的发生。同时，还可能造成严重的财产损失。



注意

表示若操作不当，则可能会因此危险状况而导致轻伤・中等程度的伤害、或者造成严重的财产损失。

●警告标示



警告

为了确保安全，本产品不可直接或间接地用于人体检查。请勿将本产品作为人体保护检测装置使用。



安全要领

为了确保产品的安全使用，请务必遵守以下事项。

1. 关于设置场所

请勿在以下场所使用。

- 周围温度超出额定温度范围的场所
- 温度骤变的场所（结露场所）
- 相对湿度超出35~85%RH范围的场所
- 有腐蚀性气体、可燃性气体、以及灰尘・盐分・金属粉的场所
- 易受直接振动或撞击的场所
- 有强烈环境光线（激光、电焊光等）的场所
- 阳光直射处或加热设备附近

- 水、油、化学药品飞溅的场所
- 有强磁场、强电场的场所
- 高压设备或电力设备的附近

2. 关于保管

- 请勿放置于婴幼儿能够接触的场所。否则可能导致误饮及窒息的危险。万一误饮时，请立即联系医生。
- 请绝勿擅自进行拆卸或改造等作业。
- 请勿强硬折弯、掉落、损坏、或在上放置较重物品。
- 请勿使用水、药品、油等液体，产品一旦沾上这些液体则可能因短路而导致灾害或触电事故的发生。
- 万一觉察到异常时，请立即停止使用，并在切断电源后联系本公司支店・营业所。

3. 其他

- 进行废弃处理时，请作为工业废弃物加以处理。

使用注意事项

请务必遵守以下事项，以防止产品无法作业、误动作、或对性能・设备产生不良影响。

- 软件狗为电子产品，请勿接触静电。
- 请注意勿让异物等进入软件狗插口部位。否则可能导致故障发生。
- 请勿直接接触软件狗终端部（连接部位）、或让其接触金属物。否则可能因静电而使软件狗数据受损或消失。
- 在读取软件狗数据时，请勿振动・撞击或拔掉软件狗。否则可能使软件狗数据受损。
- 请勿使用稀释剂、汽油、丙酮灯油类物品。

关于软件狗破损/故障・遗失

软件狗发生破损/故障时，请先返还现有产品，然后进行有偿更换。软件狗遗失时，请重新购买FJ-AP1型号的产品。

软件安装导航

■ 系统环境

- CPU: Intel Pentium Processor (SSE2 以上版本)
- OS: Windows 7 Professional (32/64bit) 或 Enterprise (32/64bit) 或 Ultimate (32/64bit), Windows 8 Pro(32/64bit) 或 Enterprise(32/64bit), Windows 8.1 Pro(32/64bit) 或 Enterprise(32/64bit)
- .Net Framework: .Net Framework 3.5 以上版本
- 内存: 2GB以上的RAM
- 硬盘容量: 2GB以上
- 相机接口: Ethernet 1000BASE-T
- 显示器: XGA(1024×768), True Color(32bit) 以上
- 光驱: CD/DVD光驱

■ 安装步骤

1. 将本CD-ROM插入CD-ROM光驱。
2. 显示自动安装画面后，按照画面的提示进行安装。
 - 未自动启动安装画面时，请双击CD-ROM内的“selectInstall.exe”进行安装。
 - 安装程序启动时若弹出“您想允许来自未知发布者的以下程序对此计算机进行更改吗？”的提示窗口，请选择“是”。
 - 若想了解CD-ROM相关的详细信息，请查看“readme.txt”文件。

■ 启动方式

1. 将同捆的软件狗连接至电脑。
2. 执行“开始” - “所有程序” - “OMRON” - “FJ-SW” - “FJ Software”。

软件狗的使用方法

软件狗在启动软件时使用。

■ 使用方法

● 安装方法

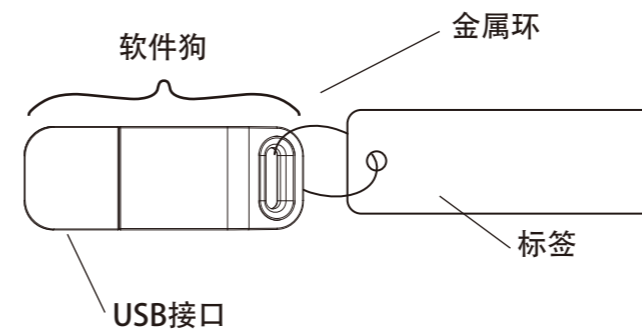
请将软件狗插入电脑的USB接口。请在将软件狗连接至电脑后启动软件。
※请勿在软件启动时及运行中拔下软件狗。

● 卸载方法

请使用以下任一方式卸载U盘。

- 电脑运行中卸载时
可在软件狗通电状态下进行装卸。
插入或拔下时请尽可能不要对设备产生振动或冲击。
- 电脑关机后卸载时
请在确认电脑完全关机后再拔下U盘。
- LED照明标示及软件狗状态
电脑正常识别软件狗时，软件狗的LED指示灯将亮起红灯。

■ 各部位名称



■ 规格

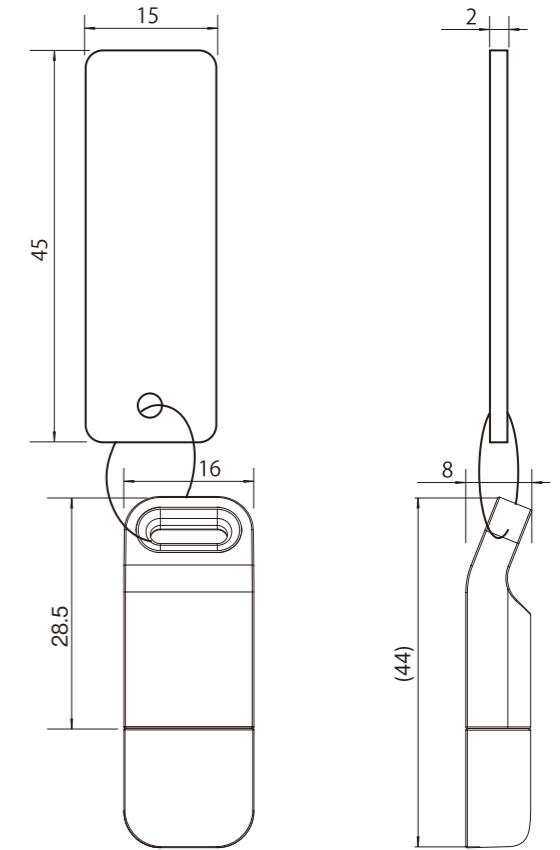
接口	USB 2.0
作业电流	50mA以下
作业温度/湿度	0°C~50°C/35~85%RH (但是，不得结露)
保存温度/湿度	-25°C~70°C/35~85%RH (但是，不得结露)
重量	软件狗: 约6g 标签: 约1.4g 金属环: 约0.31g
外形尺寸	软件狗: 约44.0mm(L)×16.0mm(W)×8.0mm(H) 标签: 45.0mm(L)×15.0mm(W)×2.0mm(H) 金属环: 13.6mm(L)×13.6mm(W)×1.6mm(H)

■ 同捆产品

- CD-ROM … 1张
- 软件狗 … 1个
- 使用说明书（日文/英文）… 1张
- 使用说明书（中文）… 1张
- 会员注册表 … 1张

■ 外形尺寸

(单位: mm)



承诺事项

本公司产品是作为工业通用产品而设计制造的。因此，不适用于以下用途，当本公司产品被使用于以下用途时，本公司不做任何保证。但若是本公司特意为以下用途而设计、或有过特别协商的情况下，可以用于以下用途。

- a) 需要高度安全性的用途(例: 用于原子能控制设备、焚烧设备、航空・宇宙设备、铁道设备、升降设备、娱乐设备、医用器、安全装置、或其他可能危及到生命・人身安全的用途)
- b) 需要高可靠性的用途(例: 煤气・水力・电力等的供给系统、24小时连续运转系统、裁决系统、或其他牵涉到权利・财产的用途)
- c) 苛刻条件或环境下的用途(例: 室外设备、易受化学污染的设备、易受电磁干扰的设备、易受震动・冲击的设备等)
- d) 产品手册里未记载的条件或环境下的用途

*除上述a)~d)的记载事项，本产品手册等记载的商品不适用于机动车(包括两轮车，以下相同)。请勿搭载于机动车上使用。机动车搭载用商品请咨询本公司销售人员。

*以上是适用条件的一部分。详情请参阅记载于本公司最新版的综合产品目录、使用手册上的保证・免责事项后再使用。

■ 技术咨询

欧姆龙（中国）有限公司
地址：中国上海市浦东新区银城中路200号
中银大厦2211室
电话：(86) 21-5037-2222
技术咨询热线：400-820-4535
网址：<http://www.fa.omron.com.cn>