

OMRON

形 FL-XBK1

画像処理専用照明 FL シリーズ
バー型照明用 取付金具

取扱説明書

このたびは、本製品をお買い上げいただきまして、まことにありがとうございます。
ご使用に際しては、次の内容をお守りください。

- ・電気知識を有する専門家がお取り扱いください。
- ・この取扱説明書をよくお読みになり、十分にご理解のうえ、正しくご使用ください。
- ・この取扱説明書はいつでも参照できるように大切に保管してください。



オムロン株式会社

© OMRON Corporation 2011 All Rights Reserved.

安全上の要点

製品が動作不能、誤動作、または性能・機器への悪影響を防ぐため、以下のことを守ってください。

■ 取付

取付において、ネジの締め付けは確実に行ってください。

締め付けトルク M3：0.54N・m

■ その他

- ・本体の分解、修理、改造、加圧変形、焼却などは絶対にしないで下さい。
- ・廃棄するときは、産業廃棄物として処理してください。
- ・万一、異常を感じたときには、すぐに使用を中止し、電源を切った上で、当社支店・営業所までご相談ください。

使用上の注意

製品が動作不能、誤動作、または性能・機能への悪影響を防ぐため、以下のことを守ってください。

■ 設置場所について

次のような場所には設置しないでください

- ・周囲温度が定格の範囲を越える場所
- ・温度変化が急激な場所(結露する場所)
- ・相対湿度が35～85%RHの範囲を超える場所
- ・腐食性ガス、可燃性ガスがある場所
- ・塵埃、塩分、鉄粉がある場所
- ・振動や衝撃が直接加わる場所
- ・強い外乱光(レーザー光、アーク溶接光など)があたる
- ・直射日光があたる場所や暖房器具のそば

- ・水・油・化学薬品の飛沫がある場所
 - ・強磁界、強電界がある場所
- 清掃について
- ・シンナー、ベンゼン、アセトン、灯油類は使用しないでください。
 - ・取れにくい汚れには柔らかい布にアルコールを少量含ませて、丁寧にふき取ってください。

■ 静電気について

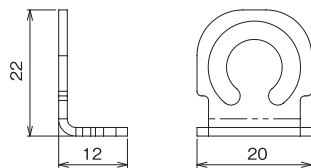
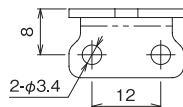
LEDは静電気に弱い部品です。照明部にはLEDを用いているため、交換や保守の時には、アースされたリストストラップを使用してください。

■ 用途

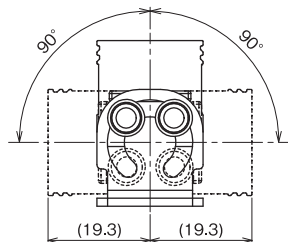
本商品は、バー型照明 形 FL-BR□ 専用の取付金具です。

■ 外形寸法図

・形 FL-XBK1



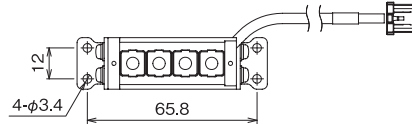
・稼動域寸法



■ 定格 / 性能

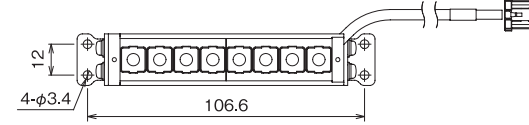
形式	形 FL-XBK1
項目	
適用照明	形 FL-BR5020W / 形 FL-BR5020W-H 形 FL-BR9120W / 形 FL-BR9120W-H 形 FL-BR13120W / 形 FL-BR13120W-H
周囲温度	動作時：0～40℃、保存時：-15～+60℃ (ただし、氷結、結露しないこと)
周囲湿度	動作、保存時：35～85%RH (ただし、結露しないこと)
振動(耐久)	10～150Hz (複振幅0.7mm) X/Y/Z 各方向80分
衝撃(耐久)	150m/s ² 6方向 各3回 (上下・左右・前後)
材質	SUS
質量	本体：約15g、梱包状態：約20g
付属品	取扱説明書(本書) 取付用ネジ(M3×6mm)×4個

・形 FL-XBK1 + 形 FL-BR5020W / 形 FL-BR5020W-H



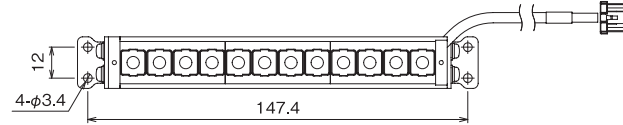
取付穴加工寸法

・形 FL-XBK1 + 形 FL-BR9120W / 形 FL-BR9120W-H



取付穴加工寸法

・形 FL-XBK1 + 形 FL-BR13120W / 形 FL-BR13120W-H

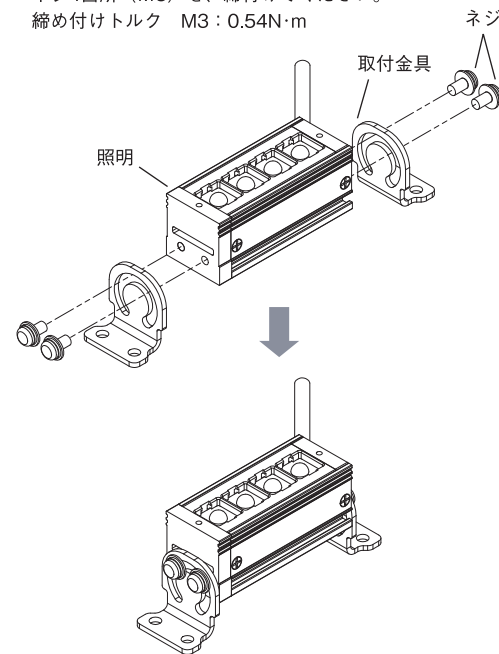


取付穴加工寸法

(単位：mm)

■ 取付方法

- ・ネジ4箇所(M3)を、締付けてください。
締め付けトルク M3：0.54N・m



ご使用に際してのご承諾事項

- ①安全を確保する目的で直接的または間接的に人体を検出する用途に、本製品を使用しないでください。同用途には、当社センサカタログに掲載している安全センサをご使用ください。
 - ②下記用途に使用される場合、当社営業担当者までご相談のうえ仕様書などによりご確認いただくとともに、定格・性能に対し余裕を持った使い方や、万一故障があっても危険を最小にする安全回路などの安全対策を講じてください。
 - a)屋外の用途、潜在的な化学的汚染あるいは電氣的妨害を被る用途またはカタログ、取扱説明書等に記載のない条件や環境での使用
 - b)原子力制御設備、焼却設備、鉄道・航空・車両設備、医用機械、娯楽機械、安全装置、および行政機関や個別業界の規制に従う設備
 - c)人命や財産に危険が及ぶシステム・機械・装置
 - d)ガス、水道、電気の供給システムや24時間連続運転システムなどの高い信頼性が必要な設備
 - e)その他、上記 a)～d) に準ずる、高度な安全性が必要とされる用途
- *上記は適合用途の条件の一部です。当社のベスト、総合カタログ・データシート等最新版のカタログ、マニュアルに記載の保証・免責事項の内容をよく読んでご使用ください。

オムロン株式会社 インダストリアルオートメーションビジネスカンパニー

●お問い合わせ先
カスタマサポートセンター
フリーコール **0120-919-066**

携帯電話・PHSなどではご利用いただけませんので、その場合は下記電話番号へおかけください。
電話 **055-982-5015** (通話料がかかります)

【技術のお問い合わせ時間】
■営業時間:8:00～21:00
■営業日:365日
■上記フリーコール以外のFAシステム機器の技術窓口:
電話 **055-977-6389** (通話料がかかります)

【営業のお問い合わせ時間】
■営業時間:9:00～12:00 / 13:00～17:30 (土・日・祝祭日は休業)
■営業日:土・日・祝祭日 / 春期・夏期・年末年始休暇を除く

●FAXによるお問い合わせは下記をご利用ください。
カスタマサポートセンター お客様相談室 FAX 055-982-5051

●その他のお問い合わせ先
納期・価格・修理・サンプル・仕様書は貴社のお取引先、または貴社担当オムロン営業員にご相談ください。

B④ 2009年10月

OMRON

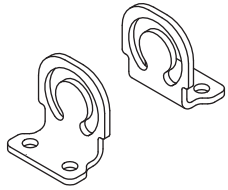
Model FL-XBK1

FL series Lighting for Image Processing
Bracket for Bar Lighting

INSTRUCTION SHEET

Thank you for selecting OMRON product. This sheet primarily describes precautions required in installing and operating the product.

Before operating the product, read the sheet thoroughly to acquire sufficient knowledge of the product. For your convenience, keep the sheet at your disposal.



© OMRON Corporation 2011 All Rights Reserved.

PRECAUTIONS FOR SAFE USE

Please observe the following precautions for safe use of the products.

1. Mounting

- Tighten all screws securely during installation.

Fastening torque M3:0.54 N·m

2. Other Rules

- Do not attempt to disassemble, deform by pressure, incinerate, repair, or modify this product.
- When disposing of the product, treat as industrial waste.
- If you notice an abnormal condition such as a strange odor, extreme heating of the unit, or smoke, immediately stop using the product, turn off the power, and consult your dealer.

PRECAUTIONS FOR CORRECT USE

Please observe the following precautions to prevent failure to operate, malfunctions, or undesirable effects on product performance.

- Do not install the product in locations subjected to the following conditions:

- Ambient temperature outside the rating
- Rapid temperature fluctuations
- Relative humidity outside the range of 35 to 85%
- Presence of corrosive or flammable gases
- Presence of dust, salt, or iron particles
- Direct vibration or shock

- Reflection of intense light (such as other laser beams, electric arc-welding machines, or ultra-violet light)
- Direct sunlight or near heaters
- Water, oil, or chemical fumes or spray, or mist atmospheres
- Strong magnetic or electric field

2. Creaning

- Do not use thinners, benzene, acetone, kerosene to clean the Product.
- Use a soft cloth with a small amount of alcohol to remove dust.

3. Static electricity

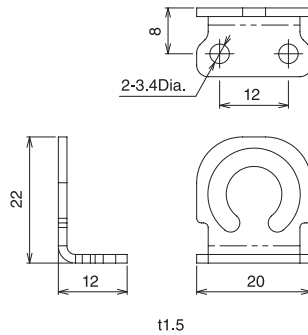
LEDs are used for the illumination. LEDs are easily damaged by static electricity. A grounded wrist strap should thus be used when installing or conducting maintenance on the illumination.

Application

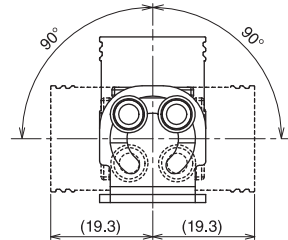
This product is mounting bracket for FL-BR□.

Dimensions

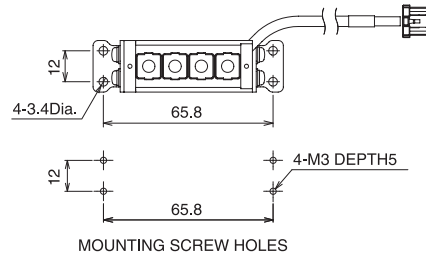
· FL-XBK1



· Range of movement

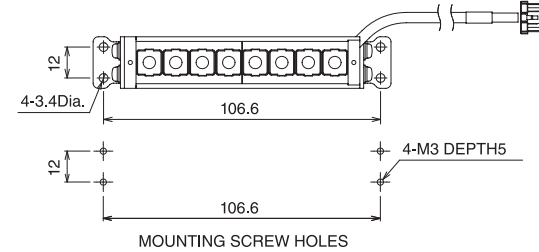


· FL-XBK1+FL-BR5020W/FL-BR5020W-H



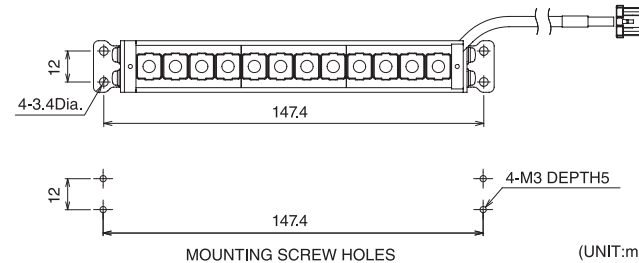
MOUNTING SCREW HOLES

· FL-XBK1+FL-BR9120W/FL-BR9120W-H



MOUNTING SCREW HOLES

· FL-XBK1+FL-BR13120W/FL-BR13120W-H



MOUNTING SCREW HOLES

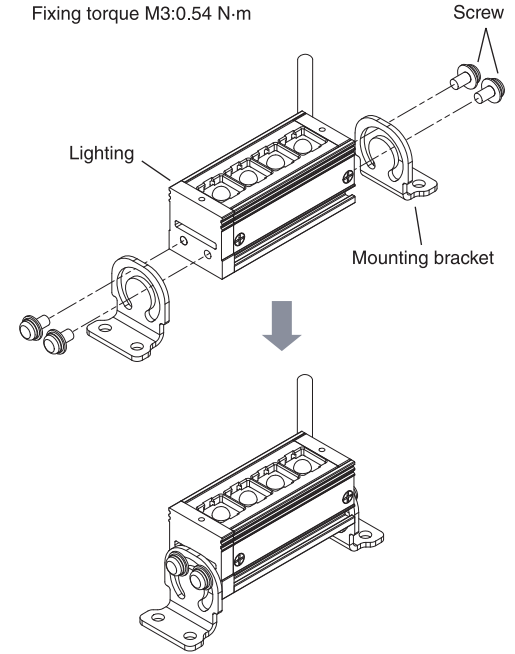
(UNIT:mm)

Specifications

Model	FL-XBK1
Item	
Applicable	FL-BR5020W/FL-BR5020W-H
Lighting	FL-BR9120W/FL-BR9120W-H FL-BR13120W/FL-BR13120W-H
Ambient Temperature	Operating: 0 to 40°C, Storage: -15 to +60°C (with no icing or condensation)
Ambient Humidity	Operating and storage: 35% to 85% (with no condensation)
Vibration Resistance (destructive)	10 to 150 Hz, (0.7mm double amplitude) 80 min each in X, Y, and Z directions
Shock Resistance (destructive)	150 m/s ² 3 times each in 6 directions (up/down, left/right, forward/backward)
Materials	SUS
Weight	Main unit:15g, Packed state:20g
Accessories	Instruction sheet Fixing screw(M3x6mm)x4pcs

Mounting

- Fix 4 screws(M3)
- Fixing torque M3:0.54 N·m



Suitability for Use

THE PRODUCTS CONTAINED IN THIS SHEET ARE NOT SAFETY RATED. THEY ARE NOT DESIGNED OR RATED FOR ENSURING SAFETY OF PERSONS, AND SHOULD NOT BE RELIED UPON AS A SAFETY COMPONENT OR PROTECTIVE DEVICE FOR SUCH PURPOSES. Please refer to separate catalogs for OMRON's safety rated products.

OMRON shall not be responsible for conformity with any standards, codes, or regulations that apply to the combination of the products in the customer's application or use of the product.

Take all necessary steps to determine the suitability of the product for the systems, machines, and equipment with which it will be used. Know and observe all prohibitions of use applicable to this product.

NEVER USE THE PRODUCTS FOR AN APPLICATION INVOLVING SERIOUS RISK TO LIFE OR PROPERTY WITHOUT ENSURING THAT THE SYSTEM AS A WHOLE HAS BEEN DESIGNED TO ADDRESS THE RISKS, AND THAT THE OMRON PRODUCT IS PROPERLY RATED AND INSTALLED FOR THE INTENDED USE WITHIN THE OVERALL EQUIPMENT OR SYSTEM. See also Product catalog for Warranty and Limitation of Liability.

- EUROPE
OMRON EUROPE B.V. Sensor Business Unit
Carl-Benz Str.4, D-71154 Nufringen Germany
Phone:49-7032-811-0 Fax: 49-7032-811-199
- NORTH AMERICA
OMRON ELECTRONICS LLC
One Commerce Drive Schaumburg,IL 60173-5302 U.S.A.
Phone:1-847-843-7900 Fax: 1-847-843-7787
- ASIA-PACIFIC
OMRON ASIA PACIFIC PTE. LTD.
No. 438A Alexandra Road #05-05-08(Lobby 2),
Alexandra Technopark, Singapore 119967
Phone : 65-6835-3011 Fax :65-6835-2711
- CHINA
OMRON(CHINA) CO., LTD.
Room 2211, Bank of China Tower,
200 Yin Cheng Zhong Road,
PuDong New Area, Shanghai, 200120, China
Phone : 86-21-5037-2222 Fax :86-21-5037-2200

OMRON Corporation

D © OCT, 2009