

OMRON

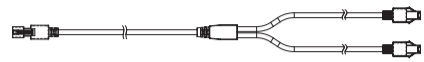
形 FLV-XC□S2

照明分岐ケーブル

取扱説明書

このたびは、本製品をお買い上げいただきまして、まことにありがとうございます。ご使用に際しては、次の内容をお守りください。

- ・電気に関する専門家が扱ってください。
- ・この取扱説明書をよくお読みになり、十分にご理解のうえ、正しくご使用ください。
- ・この取扱説明書はいつでも参照できるように大切に保管してください。



オムロン株式会社 2279615-6C
© OMRON Corporation 2013 All Rights Reserved.

安全上のご注意

- 警告表示の意味
- 警告** 正しい取扱いをしなければ、この危険のために、軽傷・中程度の傷害を負ったり、万一の場合には重症や死亡にいたるおそれがあります。また、同様に重大な物的損害を受けるおそれがあります。
- 注意** 正しい取扱いをしなければ、この危険のために、時に軽傷・中程度の傷害を負ったり、あるいは物的損害を受けるおそれがあります。

●警告表示

警告

安全を確保する目的で直接的または間接的に人体を検出する用途に本製品は使用できません。人体保護用の検出装置として本製品を使用しないでください。

注意

故障や発火のおそれがあります。定格を超えて使用しないでください。

OMRON

Model FLV-XC□S2

Lighting Branch Cable

INSTRUCTION SHEET

Thank you for selecting OMRON product. This sheet primarily describes precautions required in installing and operating the product.

Before operating the product, read the sheet thoroughly to acquire sufficient knowledge of the product. For your convenience, keep the sheet at your disposal.



© OMRON Corporation 2013 All Rights Reserved.

PRECAUTIONS ON SAFETY

- Meanings of Signal Words
- WARNING** Indicates a potentially hazardous situation which, if not avoided, will result in minor or moderate injury, or may result in serious injury or death. Additionally, there may be significant property damage.
- CAUTION** Indicates a potentially hazardous situation which, if not avoided, may result in minor or moderate injury or in property damage.

● Alert Statements in This Sheet

WARNING

This product is not designed or rated for ensuring safety of persons either directly or indirectly. Do not use it for such purposes.

CAUTION

Do not use it exceeding the rated. There is a possibility of failure and fire.

安全上の要点

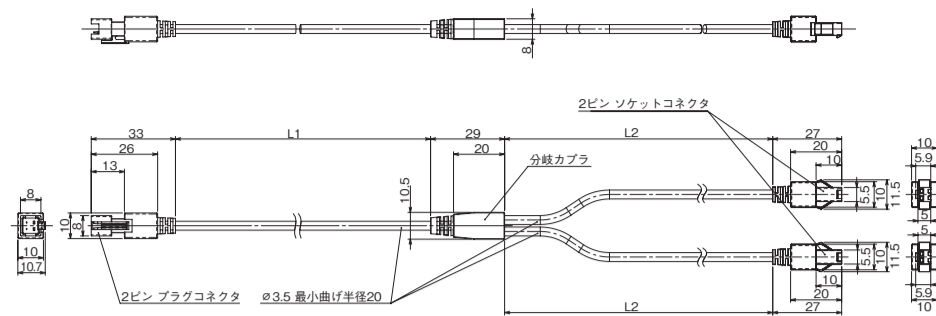
- 以下に示すような項目は安全を確保する上で必要なことですので必ず守ってください。
1. 引火性、爆発性ガスの環境では使用しないでください。
 2. 本体の分解、修理、改造、加圧変形、焼却などは絶対に行わないでください。
 3. 必ずロックしていることを確認してからご使用ください。
 4. 高圧線、動力線と当製品の配線は別配線としてください。同一配線あるいは同一ダクトにすると誘導を受け、誤動作あるいは破損の原因になることがあります。
 5. コネクタの着脱は、必ずコントローラの電源を切った状態で行ってください。電源 ON のまま行うと、故障の原因になります。
 6. 廃棄するときは、産業廃棄物として処理してください。
 7. 原子力や人命に関わる装置などの安全回路には使用しないでください。
 8. 万が一、異常を感じた時には、すぐに使用を中止し、電源を切った上で、当社支店・営業所までご相談下さい。

使用上の注意

- 製品が動作不能、誤動作、または性能・機器への悪影響を防ぐため、以下の事を守ってください。
1. 仕様、定格を守ってお使いください。
 2. コネクタに応力がかかった状態で固定しないでください。
 3. 清掃時には、シンナー、ベンゼン、アセトン、灯油等には使用しないでください。
 4. 分岐ケーブルの使用は1本のみとしてください。

外形寸法図

(単位:mm)



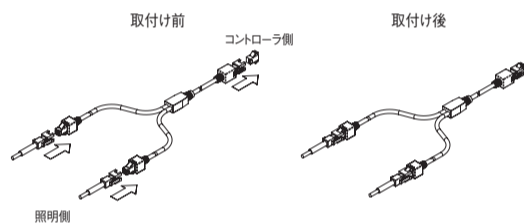
形式	L1	L2
FLV-XC1S2	500 ⁺⁵⁰ ₀	500 ⁺⁵⁰ ₀
FLV-XC2S2	1000 ⁺¹⁰⁰ ₀	1000 ⁺¹⁰⁰ ₀
FLV-XC3S2	1000 ⁺¹⁰⁰ ₀	2000 ⁺²⁰⁰ ₀
FLV-XC5S2	2000 ⁺²⁰⁰ ₀	3000 ⁺³⁰⁰ ₀

■定格／性能

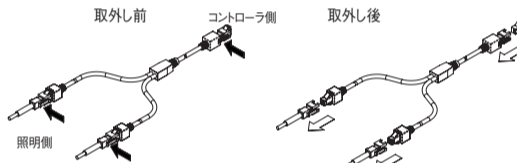
項目	形式	形 FLV-XC1S2	形 FLV-XC2S2	形 FLV-XC3S2	形 FLV-XC5S2
ケーブル長		1m	2m	3m	5m
ケーブル種類		標準			
適合照明		形 FLV シリーズ (ただし、形 FLV-EP シリーズ、形 FLV-LN シリーズは除く)			
適合照明コントローラ		形 FLV-TCC4□/-TCC1□/-TCC3HB□、形 FLV-ATC□1024-□			
周囲温度		動作時: 0 ~ +50°C、保存時: -15 ~ +60°C (ただし、氷結・結露しないこと)			
周囲湿度		動作時、保存時: 35 ~ 85%RH (ただし、結露なきこと)			
振動 (耐久)		10 ~ 150Hz (片振幅 0.35 mm)、X/Y/Z 各方向 80 分			
衝撃 (耐久)		150m/s ² 、6 方向、各 3 回 (上下・左右・前後)			
材質		PVC			
質量		約 50g	約 80g	約 120g	約 180g
付属品		取扱説明書 (本書)			

■延長ケーブルの接続方法について

- 取付け 「プラグコネクタのツメ」と「ソケットコネクタの突起部分」の位置を合わせ、カチッと音がするまで差し込みます。



- 取外し 「プラグコネクタのツメ」を矢印←の方向に押さえながらまっすぐに引っぱります。【注意】取外し時に、ケーブルを握って無理な力で引っぱらないでください。断線の原因になります。



PRECAUTIONS FOR SAFE USE

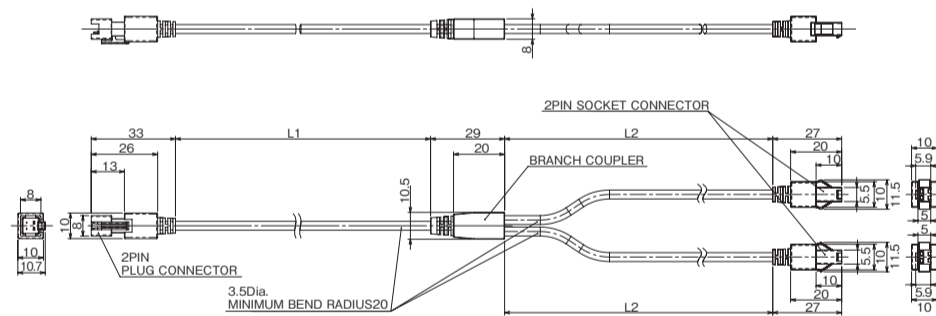
- Please observe the following precautions for safe use of the products.
1. Do not use the product in environments where it can be exposed to inflammable/explosive gas.
 2. Do not attempt to disassemble, deform by pressure, incinerate, repair, or modify this product.
 3. Ensure that all components are locked before using the product.
 4. High-Voltage lines and power lines must be wired separately from this product. Wiring them together or placing them in the same duct may cause induction, resulting in malfunction or damage.
 5. Before connecting/disconnecting the connectors, make sure that the Controller is turned OFF. The Conversion cable may break down if it is connected or disconnected while the power is ON.
 6. When disposing of the product, treat as industrial waste.
 7. Do not use in safety circuits for atomic energy or that are critical for human life.
 8. If you notice an abnormal condition, immediately stop using the product, turn off the power, and consult your dealer.

PRECAUTIONS FOR CORRECT USE

- Observe the following to prevent failure, malfunctioning, and adverse effects on performance and the device.
1. Be sure to observe the specifications and ratings when using the Conversion cable.
 2. Do not fasten the Conversion cable with stress applied to the connectors.
 3. Never use paint thinner, benzine, acetone, or kerosene to clean the product.
 4. Only one branch cable can be used.

■Dimensions

(Unit:mm)



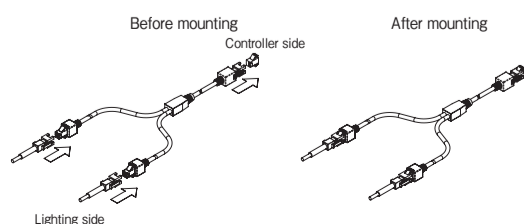
Model	L1	L2
FLV-XC1S2	500 ⁺⁵⁰ ₀	500 ⁺⁵⁰ ₀
FLV-XC2S2	1000 ⁺¹⁰⁰ ₀	1000 ⁺¹⁰⁰ ₀
FLV-XC3S2	1000 ⁺¹⁰⁰ ₀	2000 ⁺²⁰⁰ ₀
FLV-XC5S2	2000 ⁺²⁰⁰ ₀	3000 ⁺³⁰⁰ ₀

■Specifications

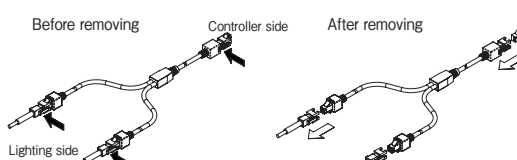
Item	Model	FLV-XC1S2	FLV-XC2S2	FLV-XC3S2	FLV-XC5S2
Cable length		1m	2m	3m	5m
Cable type		Standard			
Applicable Lighting		FLV series (However, FLV-EP series and FLV-LN series are excluded.)			
Applicable Lighting Controllers		FLV-TCC4□/-TCC1□/-TCC3HB□、FLV-ATC□1024-□			
Ambient Temperature		Operating: 0 to +50°C, Storage: -15 to +60°C (with no icing or condensation)			
Ambient Humidity		Operating and storage: 35% to 85% (with no condensation)			
Vibration Resistance(destructive)		10 to 150 Hz, (0.7mm double amplitude) 80 min. each in X, Y, and Z directions			
Shock Resistance (destructive)		150 m/s ² 3 times each in 6 directions(up/down, left/right, forward/backward)			
Materials		PVC			
Weight		Approx.50g	Approx.80g	Approx.120g	Approx.180g
Accessories		Instruction sheet (this sheet)			

■Connection with Extension Cable

- Mounting Align the positions of "the tab of the plug connector" and "protrusion of the socket connector", and then insert it until it clicks.



- Removing Hold "the tab of the plug connector" in the arrow (←) direction and pull it straight. 【Note】Do not pull out with excessive force without pressing the tab. Doing so may break the wire.



ご承諾事項

当社は、一般工業製品向けの汎用品として設計製造されています。従いまして、次に掲げる用途での使用を意図しておりません。お客様が当社商品をこれらの用途に使用される際には、当社は当社商品に対して一切保証をいたしません。ただし、次に掲げる用途であっても当社の意図した商品用途の場合や特別の合意がある場合は除きます。

(a) 高い安全性が必要とされる用途 (例: 原子力制御設備、燃焼設備、航空・宇宙設備、鉄道設備、昇降設備、娯楽設備、医用機器、安全装置、その他生命・身体に危険が及ぶ用途)

(b) 高い信頼性が必要な用途 (例: ガス・水道・電気等の供給システム、24時間連続運転システム、決済システムほか権利・財産を取扱う用途など)

(c) 厳しい条件または環境での用途 (例: 屋外に設置する設備、化学的汚染を被る設備、電磁的妨害を被る設備、振動・衝撃を受ける設備など)

(d) カタログ等に記載のない条件や環境での用途

* (a) から (d) に記載されている他、本カタログ等記載の商品は自動車 (二輪車含む、以下同) 向けではありません。自動車に搭載する用途には利用しないで下さい。自動車搭載用商品については当社営業担当者にご相談ください。

* 上記は適合用途の条件の一部です。当社のベスト、総合カタログ、データシート等最新版のカタログ、マニュアルに記載の保証・免責事項の内容をよく読んでご使用ください。

オムロン株式会社 インダストリアルオートメーションビジネスカンパニー

●製品に関するお問い合わせ先
お客様相談室

フリーダイヤル **0120-919-066**

携帯電話・PHS・IP電話などをご利用いただけます。下記の電話番号へおかけください。

電話 **055-982-5015** (通話料がかかります)

●営業時間: 8:00~21:00 ●営業日: 365日

●FAXやWebページでもお問い合わせいただけます。

FAX **055-982-5051** / www.fa.omron.co.jp

●その他のお問い合わせ
納期・価格・サンプル・仕様書は貴社のお取引先、または貴社担当オムロン販売員にご相談ください。
オムロン制御機器販売店やオムロン販売拠点は、Webページでご案内しています。

A (U) 2013年9月

Suitability for Use

Omron Companies shall not be responsible for conformity with any standards, codes or regulations which apply to the combination of the Product in the Buyer's application or use of the Product. At Buyer's request, Omron will provide applicable third party certification documents identifying ratings and limitations of use which apply to the Product. This information by itself is not sufficient for a complete determination of the suitability of the Product in combination with the end product, machine, system, or other application or use. Buyer shall be solely responsible for determining appropriateness of the particular Product with respect to Buyer's application, product or system. Buyer shall take application responsibility in all cases.

NEVER USE THE PRODUCT FOR AN APPLICATION INVOLVING SERIOUS RISK TO LIFE OR PROPERTY WITHOUT ENSURING THAT THE SYSTEM AS A WHOLE HAS BEEN DESIGNED TO ADDRESS THE RISKS, AND THAT THE OMRON PRODUCT(S) IS PROPERLY RATED AND INSTALLED FOR THE INTENDED USE WITHIN THE OVERALL EQUIPMENT OR SYSTEM. See also Product catalog for Warranty and Limitation of Liability.

OMRON Corporation Industrial Automation Company Tokyo, JAPAN Contact: www.ia.omron.com

Regional Headquarters

● OMRON EUROPE B.V. Sensor Business Unit
Carl-Benz-Str. 4, D-71154 Nufringen, Germany
Tel: (49) 7032-811-0/Fax: (49) 7032-811-199

● OMRON ELECTRONICS LLC
One Commerce Drive Schaumburg, IL 60173-5302 U.S.A.
Tel: (1) 847-843-7900/Fax: (1) 847-843-7787

● OMRON ASIA PACIFIC PTE. LTD.
No. 438A Alexandra Road # 05-05/08 (Lobby 2),
Alexandra Technopark,
Singapore 119967
Tel: (65) 6835-3011/Fax: (65) 6835-2711

● OMRON (CHINA) CO., LTD.
Room 2211, Bank of China Tower,
200 Yin Cheng Zhong Road,
PuDong New Area, Shanghai, 200120, China
Tel: (86) 21-5037-2222/Fax: (86) 21-5037-2200

D (U) Sep, 2013

OMRON

型号 FLV-XC□S2

照明分支电缆

使用说明书

- 感谢您购买本产品，谨致谢意。
使用时请务必遵守以下内容。
- 请具备电气知识的专业人员实施操作。
 - 请在阅读并理解本说明书的基础上正确使用。
 - 请妥善保管本说明书，以备随时查阅。



© OMRON Corporation 2013 All Rights Reserved.

安全要点

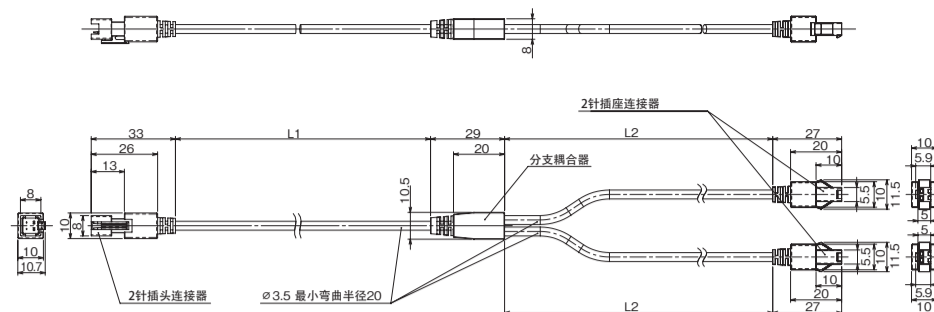
- 为了确保您的安全，请务必遵守以下内容。否则有导致损坏、起火的危险。
1. 请勿在有易燃、易爆气体的环境下使用。
 2. 请勿尝试对本产品进行分解、修理、改造、加压变形、焚烧。
 3. 请务必确认其处于锁定状态后方可使用。
 4. 请将传感器和高压线、动力线分开布线。若使用同一排线或在同一线槽内布线，会相互感应，引起错误动作或破损。
 5. 执行照明连接器的装卸操作时，请务必切断主机电源。否则可能会导致故障。
 6. 废弃时，请作为工业废弃物处理。
 7. 请勿在用于核能或攸关性命的安全电路中使用。
 8. 如果您注意有异常发生时到有异味、设备过热或冒烟等现象，请立即停止使用本产品，关闭电源，然后咨询您的经销商。

使用注意事项

- 为了防止产品不能操作，误操作，对于性能·机器有坏影响，请务必遵守以下内容。
1. 使用电缆时，一定要遵守的规范和评级。
 2. 请不要施加应力时，固定电缆。
 3. 清扫时请勿使用稀释剂、汽油、丙酮、煤油类溶剂。
 4. 仅限使用 1 根分支电缆。

外形尺寸图

(单位: mm)



型号	L1	L2
FLV-XC1S2	500 ⁺⁵⁰ ₀	500 ⁺⁵⁰ ₀
FLV-XC2S2	1000 ⁺¹⁰⁰ ₀	1000 ⁺¹⁰⁰ ₀
FLV-XC3S2	1000 ⁺¹⁰⁰ ₀	2000 ⁺²⁰⁰ ₀
FLV-XC5S2	2000 ⁺²⁰⁰ ₀	3000 ⁺³⁰⁰ ₀

安全注意事项

警告标识的含义

警告 若使用不当，则有可能对人身造成轻度或中度伤害，严重情况下甚至导致重伤或死亡。此外，还可能造成重大的经济损失。

注意 若使用不当，则有可能对人身造成轻度或中度伤害，或造成经济损失。

警告标识

警告

不得以以确保安全为目的直接或间接地将本产品用于人体检测用途。
请勿将本产品作为人体保护专用检测装置使用。

注意

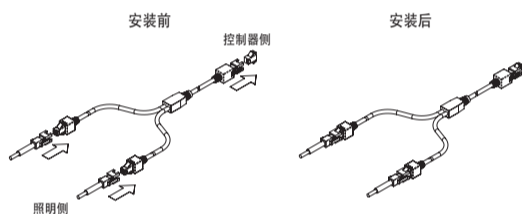
可能会引起故障或火灾。
使用时，请勿超过额定。

额定/规格

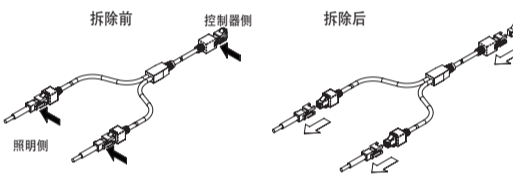
项目	型号	FLV-XC1S2	FLV-XC2S2	FLV-XC3S2	FLV-XC5S2
电缆长度		1m	2m	3m	5m
电缆种类		标准			
适用照明		FLV 系列 (然而 FLV-EP 系列和 FLV-LN 系列被排除在外)			
适用照明控制器		FLV-TCC4□/TCC1□/TCC3HB□、FLV-ATC□1024-□			
使用环境温度		动作状态: 0 ~ +50°C、保存状态: -15 ~ +60°C (无结冰凝露)			
使用环境湿度		动作和保存状态: 35 ~ 85% (无凝露)			
振动 (耐久)		10 ~ 150Hz (片振幅 0.35mm)、X/Y/Z 各方向 80 分			
冲击 (耐久)		150m/s ² 、6 方向、各 3 回 (上下·左右·前後)			
材质		PVC			
重量		约 50g	约 80g	约 120g	约 180g
附件		使用说明书 (本书)			

与延长电缆的连接

- 安装**
将『插头连接器卡爪』与『插座连接器隆起部』的位置相互对准，插入至听到咔嚓声为止。



- 拆除**
一边将『插头连接器卡爪』向箭头←方向推，一边笔直拉出。
【注意】
请勿在不按标签下进行强拉。否则可能导致断线。



承诺事项

本公司产品是作为工业通用品而设计制造的。因此，不适用于以下用途，当本公司产品被使用于以下用途时，本公司不做任何保证。但若是本公司特意为以下用途而设计、或有过特别协商的情况下，可以用于以下用途。

- a) 需要高度安全性的用途(例: 用于原子能控制设备、焚烧设备、航空·宇宙设备、铁道设备、升降设备、娱乐设备、医用器、安全装置、或其他可能危及到生命·人身安全的用途)
- b) 需要高可靠性的用途(例: 煤气·水力·电力等的供给系统、24小时连续运转系统、决策系统、或其他牵涉到权利·财产的用途)
- c) 苛刻条件或环境下的用途(例: 室外设备、易受化学污染的设备、易受电磁干扰的设备、易受震动·冲击的设备等)
- d) 产品手册里未记载的条件或环境下的用途

*除上述a)~d)的记载事项，本产品手册等记载的商品不适用于机动车(包括两轮车，以下相同)。请勿搭载于机动车上使用。机动车搭载用商品请咨询本公司销售人员。
*以上是适用条件的一部分。详情请参阅记载于本公司最新版的综合产品目录、使用手册上的保证·免责事项后再使用。

技术咨询
欧姆龙(中国)有限公司
地址: 中国上海市浦东新区银城中路200号
中银大厦2211室
电话: (86) 21-5037-2222
技术咨询热线: 400-820-4535
网址: <http://www.fa.omron.com.cn>

© 2013年7月